

CD61USB

## LECTEUR RADIO CD USB PORTABLE AVEC LUMIERES



### INSTRUCTIONS D'UTILISATION

VEUILLEZ LIRE ATTENTIVEMENT CES INSTRUCTIONS  
D'UTILISATION AVANT D'UTILISER L'APPAREIL, ET LES  
CONSERVER POUR VOUS Y RÉFÉRER ULTÉRIEUREMENT.

## Table des matières

---

Avertissements et précautions	1	Écouter la radio	
Instructions de sécurité importantes		Lecture CD/MP3	
Respect de l'environnement	2	Lecture audio USB	7
Conformité		Fonctions des commandes	
Alimentation par piles	3	Programme de lecture	8
Précautions concernant les disques		Lecture audio MP3	
Contenu de l'emballage		Entrée AUX IN	
Description de l'appareil	4	Prise casque	9
Introduction et mise en service de l'appareil	5	Lumière	
Régler l'horloge		Remarques	10
Volume	6		

## Avertissements et précautions



L'éclair fléché dans un triangle indique la présence d'une tension dangereuse non isolée à l'intérieur de l'appareil qui peut être d'une valeur suffisante pour représenter un risque d'électrocution.



Le point d'exclamation dans un triangle indique la présence d'instructions importantes concernant le fonctionnement et l'entretien (réparation) dans le manuel accompagnant l'appareil.

## Instructions de sécurité importantes

- Lisez ces instructions.
- Conservez ces instructions.
- Respectez tous les avertissements.
- Suivez toutes les instructions.
- Confiez toute réparation à du personnel qualifié.
- N'exposez pas l'unité aux ruissellements et aux éclaboussures, et assurez-vous qu'aucun objet rempli de liquide, comme des vases, ne soit posé dessus.
- Les appareils de classe I doivent être connectés à une sortie d'alimentation secteur dotée d'une prise de terre.
- La prise électrique alimente le dispositif et doit rester accessible pendant l'utilisation.
- Pour débrancher l'unité du secteur, la prise doit être complètement retirée de la sortie d'alimentation secteur. La prise électrique ne doit pas être obstruée et doit être facilement accessible pendant l'utilisation.
- Quand un voyant d'alimentation est allumé, cela indique que l'unité est connectée au réseau électrique. Quand le voyant est éteint, cela indique que l'unité est complètement déconnectée du réseau électrique.

## INFORMATIONS CONCERNANT LES PILES (applicables uniquement si des piles sont incluses)

- La polarité doit être respectée lorsque vous insérez des piles.
- Les piles doivent être insérées de manière à éviter tout court-circuit.
- Ne mélangez pas les piles usagées et les piles neuves.
- Ne mélangez pas les piles alcalines standard (carbone-zinc) et les piles rechargeables (nickel-cadmium).
- N'exposez pas les piles à une chaleur excessive comme les rayons du soleil ou des flammes.

- Retirez les piles quand elles n'ont pas été utilisées depuis longtemps.
- Si le liquide contenu dans les piles entre en contact avec les yeux ou la peau, lavez immédiatement et soigneusement les zones affectées avec de l'eau claire et consultez un médecin.
- Le produit/la télécommande peut contenir une pile de type bouton.

### ATTENTION !

Cet appareil n'est pas prévu pour être utilisé par des personnes (y compris les enfants) dont les capacités physiques, sensorielles ou mentales sont réduites, ou des personnes dénuées d'expérience ou de connaissance, sauf si elles ont pu bénéficier, par l'intermédiaire d'une personne responsable de leur sécurité, d'une surveillance ou d'instructions préalables concernant l'utilisation de l'appareil. Il convient de surveiller les enfants pour s'assurer qu'ils ne jouent pas avec l'appareil.

### AVERTISSEMENT CONCERNANT LES PILES :

N'avez pas la/les piles. Risque de brûlure chimique. Ce produit contient une pile ou des piles. Si une pile est avalée, elle peut provoquer de graves brûlures internes en 2 heures à peine et causer la mort. Conservez les piles neuves et usagées hors de portée des enfants ou de toute personne vulnérable. Si le compartiment à pile(s) ne se fermait plus correctement, arrêtez d'utiliser le produit. Si jamais une pile était ingérée, consultez immédiatement un médecin.

### ATTENTION

Risque d'explosion de la pile si celle-ci n'est pas correctement remplacée ou si l'appareil n'est pas utilisé durant un certain temps.

Remplacez la pile avec un modèle identique ou équivalent.



Courant continu



Courant alternatif



Double isolation



Symbole d'usage en intérieur

## Respect de l'environnement



Votre produit est conçu et fabriqué avec des matériaux et composants de haute qualité qui peuvent être recyclés et réutilisés.



Lorsque ce symbole d'une poubelle barrée sur roues se trouve sur un produit, cela signifie que le produit est couvert par la Directive Européenne 2002/96/CE. Veuillez vous informer du système local de collecte séparée pour les produits électriques et électroniques. Veuillez agir selon les règles locales et ne jetez pas vos anciens produits avec les ordures ménagères. En assurant l'élimination de ce produit, vous aidez également à prévenir les conséquences potentiellement négatives pour l'environnement et la santé humaine.

## Conformité





Les appareils portant ce symbole fonctionnent avec un laser de classe 1 pour utiliser les CD. Les interrupteurs de sécurité intégrés doivent empêcher l'exposition de l'utilisateur à une lumière laser dangereuse, qui est invisible pour l'œil, humain quand le compartiment CD est ouvert.

Il ne faut pas fausser ou modifier ces interrupteurs de sécurité, sinon il y a un risque d'exposition au faisceau laser.

## Alimentation par piles :

Assurez-vous que les piles sont correctement insérées pour éviter tout dommage sur l'appareil. Enlevez toujours les piles de l'appareil si celui-ci ne sera pas utilisé durant une longue période, car cela pourrait causer une fuite des piles et par conséquent, des dommages sur l'appareil.

Les piles utilisées doivent impérativement être de même type. N'utilisez jamais différents types de piles ensemble.

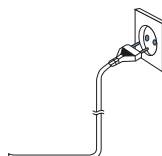
Ne jetez pas les piles dans un feu, et ne les exposez pas au soleil ou à une source de chaleur.

Si le liquide contenu dans les piles entre en contact avec les yeux ou la peau, lavez la zone immédiatement et soigneusement à l'eau fraîche et consultez un médecin.



ATTENTION

- Risque de détérioration du produit ! Vérifiez que la tension du secteur correspond à la tension indiquée sur la plaque signalétique de l'appareil.
- Risque de choc électrique ! Pour débrancher le câble CA, tirez toujours sur la fiche de l'adaptateur. Ne tirez jamais sur le câble.
- Avant de brancher le câble d'alimentation CA, vérifiez que tous les autres branchements ont été effectués.



Positionnez l'appareil à l'endroit désiré et déroulez le câble d'alimentation. Branchez le câble dans la prise d'alimentation et mettez l'appareil en marche.

## PRECAUTIONS CONCERNANT LES DISQUES

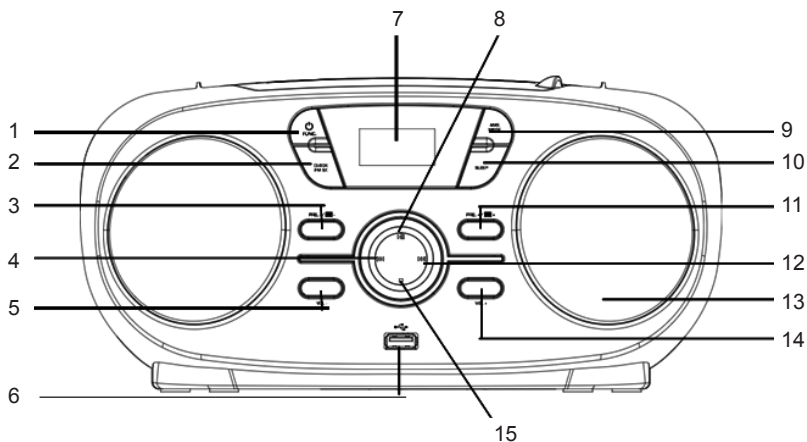
	<b>Maniement</b> Ne touchez pas la surface interne des disques. • Tenez le disque par ses bords afin de ne pas laisser d'empreintes de doigts sur la surface. • Toutes les poussières, les empreintes digitales ou les rayures peuvent provoquer un dysfonctionnement. • Ne collez jamais d'étiquette ni d'autocollant sur le disque.
	<b>Rangement</b> Rangez les disques dans leur coffret après l'utilisation. • N'exposez pas les disques à la lumière directe du soleil ou à des sources de chaleur. Ne laissez jamais les disques à l'intérieur d'une voiture en plein soleil.
	<b>Nettoyage</b> Utilisez un chiffon propre, doux et non pelucheux pour nettoyer le disque, en essuyant du centre vers l'extérieur en ligne droite. N'utilisez pas de solvants, comme de l'alcool, du diluant, des nettoyeurs ou des aérosols anti-statiques pour disques vinyles disponibles dans le commerce.

## Contenu de l'emballage

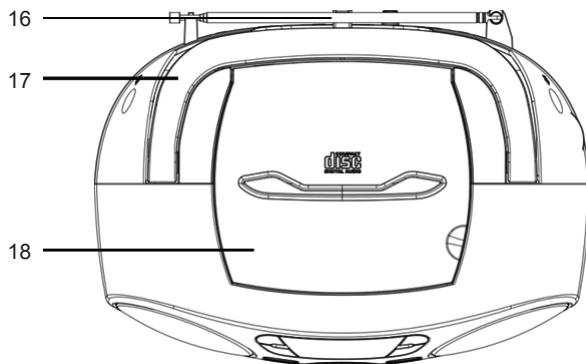
Vérifiez et identifiez le contenu de l'emballage :

- Unité principale
- Câble d'alimentation
- Manuel d'utilisation

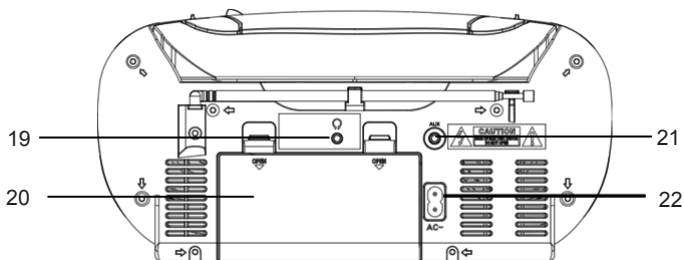
## Description de l'appareil



1. Bouton VEILLE/FONCTION
2. Bouton HORLOGE/FM ST.
3. Bouton PRE.-/DOSSIER-
4. Bouton Revenir à la piste précédente / Tuner -
5. Bouton VOLUME-
6. Port USB
7. Ecran LCD
8. Bouton LECTURE/PAUSE
9. Bouton sélection de stations / MODE
10. Bouton LUMIÈRE
11. Bouton PRE.+ /DOSSIER+
12. Bouton Passer à la piste suivante / Tuner +
13. Haut-parleur
14. Bouton VOL+
15. Bouton STOP



16. Antenne FM
17. Poignée
18. Couvercle du plateau CD



- 19. Prisque casque
- 20. Couvercle du logement des piles
- 21. Entrée Aux-In
- 22. Prise d'alimentation

## Introduction et mise en service de l'appareil

- Sélectionnez un emplacement approprié pour l'appareil, par exemple sur une surface sèche, plane, antidérapante et sur laquelle il est facile d'utiliser l'appareil.
- Vérifiez que l'appareil est suffisamment ventilé.
- Enlevez le film protecteur de l'écran s'il est toujours présent.

### Alimentation électrique

- Vérifiez que la tension de l'alimentation électrique est identique à celle indiquée sur la plaque signalétique de l'appareil.
- Branchez le câble d'alimentation fourni (voir le compartiment des piles si nécessaire) dans une prise électrique de sécurité correctement installée et dans la prise d'alimentation au dos de l'appareil.

### Installation des piles (non fournies)

1. Ouvrez le couvercle du logement des piles.
2. Insérez 6 piles LR14 1,5 V en respectant la polarité (voir au fond du logement des piles).
3. Puis fermez le couvercle du logement des piles.

### REMARQUE :

- Quand le câble d'alimentation est branché, les piles sont automatiquement déconnectées.

### ATTENTION :

- Les piles peuvent fuir et de l'acide peut en sortir. Avant toute période prolongée de non-utilisation de l'appareil, retirez-en les piles.
- Ne jetez pas les piles avec les ordures ménagères. Retournez les piles dans un centre de collecte spécifique ou chez le vendeur.

### AVERTISSEMENT :

- Les piles ne doivent pas être exposées à une chaleur excessive, par exemple le soleil, un feu, etc. Danger d'explosion !

### Allumer/éteindre l'appareil

- Appuyez sur le bouton « VEILLE / FONCTION » pour allumer l'appareil.
- Pour éteindre l'appareil, maintenez le bouton « VEILLE / FONCTION » appuyé pendant 3 s environ.

### REMARQUE :

- Après 10 minutes environ sans signal, l'appareil se met automatiquement en veille.

## Régler l'horloge

L'appareil doit être en veille pour pouvoir régler l'horloge.

1. Maintenez le bouton « HORLOGE / FM ST. » appuyé pendant 2 s environ.
2. Utilisez les boutons « Passer à la piste suivante / Tuner + » et « Revenir à la piste précédente / Tuner - » pour sélectionner le format d'affichage de l'heure « 12 / 24 h ».

3. Appuyez sur le bouton « HORLOGE / FM ST. » pour confirmer le format de l'heure.
4. Utilisez les boutons « Passer à la piste suivante / Tuner + » et « Revenir à la piste précédente / Tuner - » pour régler les heures. Les chiffres des heures se mettent à clignoter.
5. Appuyez sur le bouton « HORLOGE / FM ST. » pour confirmer le réglage des heures.
6. Les chiffres des minutes se mettent à clignoter. Utilisez les boutons « Passer à la piste suivante / Tuner + » et « Revenir à la piste précédente / Tuner - » pour régler les minutes.
7. Utilisez les boutons « Passer à la piste suivante / Tuner + » et « Revenir à la piste précédente / Tuner - » pour régler les minutes.
8. Appuyez sur le bouton « HORLOGE / FM ST. » pour confirmer le réglage des minutes.

**REMARQUE :**

- Le réglage de l'horloge est perdu en cas de coupure de l'alimentation électrique.
- Maintenez le bouton « HORLOGE / FM ST. » appuyé pendant l'utilisation pour afficher brièvement l'heure actuelle.

## Volume

- Vous pouvez régler le volume désiré avec les boutons « VOLUME+ » et « VOLUME- ».

## Écouter la radio

1. Sélectionnez le mode RADIO avec le bouton « VEILLE / FONCTION ».
2. Pour la réception FM : Déployez entièrement l'antenne télescopique. Modifiez sa position pour améliorer la réception.
3. Il y a deux options pour rechercher et préréglager les stations de radio.

**Recherche automatique :**

Important ! Toutes les stations déjà préréglées seront remplacées.

- Appuyez sur le bouton «sélection de stations / MODE» pendant 3 s environ. L'appareil balaie toute la bande de fréquences pour rechercher les stations de radio. Toutes les stations trouvées sont préréglées par ordre de fréquence croissante.

**Recherche manuelle des stations de radio :**

- Appuyez brièvement sur les boutons « Passer à la piste suivante / Tuner + » et « Revenir à la piste précédente / Tuner - » jusqu'à ce que vous trouviez la station de radio souhaitée. Si vous maintenez l'un de ces boutons appuyés, l'appareil recherche respectivement la station de radio suivante ou précédente.

**Stations préréglées :**

1. Appuyez sur le bouton «sélection de stations / MODE» de l'appareil pendant 2 à 3 s pour démarrer le processus de préréglage automatique.
2. L'écran affiche successivement les numéros de mémoire et les stations de radio sont automatiquement préréglées avec ces numéros de mémoire (remarque : chaque numéro de mémoire est affecté à 1 station préréglée pendant le processus de préréglage automatique.).
3. Une fois toutes les stations de radio automatiquement préréglées, appuyez sur les boutons « PRE.+ / DOSSIER+ » et « PRE.- / DOSSIER- » pour en sélectionner une.

## Lecture CD/MP3

1. Sélectionnez le mode CD avec le bouton « VEILLE / FONCTION ».
2. Ouvrez le couvercle du plateau CD en le tirant vers le haut par l'onglet.
3. Insérez un CD audio avec son côté imprimé en haut sur le cône central en sorte que le CD s'encastre avec un déclic, puis refermez le couvercle du plateau CD.
4. Après quelques secondes, le nombre total de morceaux/pistes s'affiche sur l'écran.

**REMARQUE :**

- Si le CD est au format MP3, l'écran affiche d'abord brièvement le nombre de dossiers.
- 5. La lecture du CD commence à partir du premier titre.

6. Pour retirer un CD, appuyez sur le bouton « STOP », ouvrez le plateau CD et soulevez délicatement le CD. Veillez à ce que plateau CD soit toujours fermé.

**REMARQUE :**

- Si un disque est inséré à l'envers ou si aucun disque n'est inséré, le message « NO » s'affiche à l'écran.
- La lecture de CD gravés par l'utilisateur n'est pas garantie à cause de la grande variété de logiciels et de CD vierges existants.

## Lecture audio USB

Cet appareil a été conçu avec les avancées technologiques USB les plus récentes. La grande variété de disques de stockage USB différents de tous types disponibles dans le commerce ne nous permet malheureusement pas de garantir la compatibilité totale avec tous les disques de stockage USB. Pour cette raison, il peut y avoir dans de rares cas des problèmes lors de la lecture de fichiers stockés sur un disque de stockage USB. Ceci n'est pas un dysfonctionnement de l'appareil.

1. Sélectionnez le mode USB avec le bouton « VEILLE / FONCTION ».
2. Branchez un disque de stockage USB directement dans le port USB de l'appareil. L'écran affiche brièvement le nombre total de dossiers, puis il affiche le nombre total de morceaux. La lecture démarre automatiquement après quelques secondes.

Pour l'utilisation, consultez le chapitre « Fonctions des commandes ».

**REMARQUE :**

- Branchez toujours les disques de stockage USB directement dans le port USB pour éviter un dysfonctionnement.
- Le port USB n'est pas conçu pour recharger des appareils externes.

**ATTENTION :**

- Sélectionnez un autre mode sur l'appareil avant de débrancher le disque de stockage USB.

## Fonctions des commandes

**REMARQUE :**

- Les fonctions peuvent ne pas être toutes supportées selon le disque USB.

### LECTURE/PAUSE

- Mettre la lecture en pause momentanément ou la reprendre. La durée de lecture écoulée clignote à l'écran. Appuyer à nouveau pour reprendre la lecture.
- Maintenir ce bouton appuyé pendant l'utilisation pour afficher brièvement l'heure actuelle.

### PRÉCÉDENT/SUIVANT

- Le bouton « Passer à la piste suivante / Tuner + » vous permet de sauter à la piste suivante ou précédente.
- Maintenez le bouton appuyé pour faire une recherche rapide dans la piste.

Le bouton « Revenir à la piste précédente / Tuner - » peut être utilisé comme suit :

- Appuyer une fois = Reprendre la lecture depuis le début de la piste actuelle.
- Appuyer deux fois = Sauter à la piste précédente.

### STOP

- Stopper la lecture.

### MODE

- Dans le mode stop, programmer des pistes/morceaux dans n'importe quel ordre (voir le chapitre « Programme de lecture »).

### Pendant la lecture d'un CD audio :

- Appuyer une fois = Répéter indéfiniment la lecture de la piste actuelle. Le symbole « REP » s'affiche sur l'écran.
- Appuyer deux fois = Répéter indéfiniment la lecture du CD entier. Le symbole « REP ALL » s'affiche sur l'écran.



- Appuyer trois fois = Lire toutes les pistes dans un ordre aléatoire. Le symbole « RAND » s'affiche sur l'écran. Appuyer quatre fois = Annuler toutes les fonctions. L'appareil retourne dans le mode de lecture normal.

#### Pendant la lecture de musiques MP3 :

- Appuyer une fois = Répéter indéfiniment la lecture de la piste actuelle. Le symbole « REP » s'affiche sur l'écran.
- Appuyer deux fois = Répéter indéfiniment la lecture du dossier sélectionné. Le symbole « REP ALBUM » s'affiche sur l'écran.
- Appuyer trois fois = Répéter indéfiniment la lecture de tous les morceaux. Le symbole « REP ALL » s'affiche sur l'écran.
- Appuyer quatre fois = Lire tous les morceaux dans un ordre aléatoire. Le symbole « RAND » s'affiche sur l'écran.
- Appuyer cinq fois = Annuler toutes les fonctions. La lecture normale reprend.

#### **PRE-/DOSSIER- / PRE+/DOSSIER+**

- Utilisez le bouton « PRE.+ / DOSSIER+ » ou « PRE.- / DOSSIER- » pour sélectionner un autre dossier. Les fichiers audio du dossier sélectionné sont lus.

## **Programme de lecture**

Cette fonction permet de programmer la lecture de pistes dans l'ordre désiré.

1. Appuyez sur le bouton « STOP ».
2. Appuyez sur le bouton « AMS / MODE ». « P01 » (numéro d'ordre) et la notification « PROG » s'affichent à l'écran.  
Utilisez les boutons « Passer à la piste suivante / Tuner + » et « Revenir à la piste précédente / Tuner - » pour sélectionner la piste désirée, puis appuyez à nouveau sur le bouton « AMS / MODE ».  
L'écran affiche le numéro d'ordre suivant P02.
3. Utilisez les boutons « Passer à la piste suivante / Tuner + » et « Revenir à la piste précédente / Tuner - » pour sélectionner la piste suivante, puis appuyez à nouveau sur le bouton « AMS / MODE ». Répétez cette procédure jusqu'à ce que vous ayez programmé toutes les pistes désirées.

#### **REMARQUE :**

- Quand le nombre maximal de pistes programmables est atteint, « FUL » clignote à l'écran.
- 4. Appuyez sur le bouton « LECTURE / PAUSE ». La lecture démarre.  
La notification « PROG » s'affiche aussi à l'écran.
- 5. Appuyez une fois sur le bouton pour arrêter la lecture tout en conservant le programme.
- 6. Pour lire à nouveau le programme, appuyez sur le bouton « LECTURE / PAUSE ».
- 7. Pour supprimer le programme, appuyez deux fois sur le bouton « STOP ». La notification « PROG » disparaît.

## **Lecture audio MP3**

Cet appareil peut lire les fichiers audio au format MP3. L'appareil est également compatible avec tous les types de CD standards :

- CD, CD-RW, CD-R.
- Cet appareil peut lire les CD MP3. Jusqu'à 99 morceaux peuvent être compressés et stockés sur ces CD. Votre appareil détecte automatiquement un CD MP3 (le nombre total de pistes et de fichiers MP3 s'affiche à l'écran). Pour lire l'un de ces CD, procédez comme indiqué au chapitre « Lecture CD/MP3 ». Les pistes peuvent être programmées comme décrit au chapitre « Programme de lecture ».

## **Entrée AUX IN**

- Cette prise vous permet également d'écouter via ses haut-parleurs le signal audio fourni par d'autres sources audio, par exemple un lecteur MP3, un lecteur CD, etc.

1. Branchez une source audio externe dans l'entrée AUX IN avec un câble stéréo muni d'une fiche 3,5 mm.
2. Appuyez plusieurs fois sur le bouton « VEILLE / FONCTION » jusqu'à ce que « AUX » s'affiche.
3. Le signal audio fourni par la source externe est diffusé par les haut-parleurs. Vous pouvez régler le volume avec les boutons « VOLUME+ » et « VOLUME- ». Les boutons CD ne fonctionnent pas dans ce mode.
4. Pour obtenir des instructions d'utilisation complémentaires, consultez la notice d'utilisation de votre source audio externe.

**REMARQUE :**

- Réglez le volume de la source audio externe à un niveau confortable.

### **Prise casque**

- Pour écouter sans gêner les autres, branchez un casque dans cette prise stéréo 3,5 mm au dos de l'appareil. Les haut-parleurs s'éteignent.

### **Lumière**

- Pendant la lecture, vous pouvez appuyer sur le bouton « LUMIÈRE » pour allumer ou éteindre la lumière.

## Remarques :

Ne jetez pas les appareils électriques et électroniques avec les déchets ménagers.

- Amenez-les à un point de collecte.
- Certains composants de ces appareils peuvent être dangereux pour la santé et l'environnement.
- Afin d'économiser l'énergie, lorsque l'appareil n'émet aucune sortie sonore pendant un certain temps, il se mettra automatiquement en mode de veille. Il peut alors être remis en marche en utilisant à nouveau le bouton d'alimentation

Par la présente Bigben Interactive déclare que l'équipement radioélectrique du type CD61USB est conforme à la directive 2014/53/UE.

Le texte complet de la déclaration UE de conformité est disponible à l'adresse internet suivante:

[www.bigben.fr/support](http://www.bigben.fr/support)

Fabriqué par BIGBEN INTERACTIVE SA

396, Rue de la Voyette

CRT2 - FRETIN

CS 90414

59814 LESQUIN Cedex – France

[www.bigben.eu](http://www.bigben.eu)

Fabriqué en Chine



**Fabricant : Bigben Interactive FRANCE**

396, Rue de la Voyette, C.R.T. 2 Fretin,  
CS 90414 - 59814 LESQUIN Cedex, France

**Bigben Interactive DEUTSCHLAND GmbH**

Walter Gropius Str. 28, 50126 Bergheim, Deutschland

**Bigben Interactive BELGIUM, s.a./n.v.**

Waterloo Office Park, Bât. H, Dreve Richelle 161 bte 15  
1410 Waterloo, Belgium

**Bigben Interactive NEDERLAND b.v.**

Franciscusweg 249-3B, 1216 SG Hilversum, Nederland

**Bigben Interactive SPAIN S.L.**

C/ Musgo 5, 2ª planta, 28023 Madrid, Spain

**Bigben Interactive ITALIA s.r.l.**

Corso Sempione 221, 20025 Legnano - MI, Italia

**FABRIQUÉ EN CHINE / MADE IN CHINA**

## HOTLINE

**FRANCE**, du lundi au vendredi (sauf jours fériés) :  
9h00-19h00 ou [sav.audio@bigben.fr](mailto:sav.audio@bigben.fr)

**N°Cristal 09 69 39 79 59**

APPEL NON SURTAXE

**DEUTSCHLAND**, Montag bis Sonntag von 8:00 bis 24:00 Uhr  
09001-84 30 44\* (0,49€/Min. aus dem deutschen Festnetz, Anrufe aus allen

Mobilfunknetzen nicht möglich) oder [support@bigben-interactive.de](mailto:support@bigben-interactive.de)  
\*Minderjährige müssen vorher einen Erziehungsberechtigten um Erlaubnis fragen.

**BELGIQUE / NEDERLAND**, [customerservice@bigben-interactive.be](mailto:customerservice@bigben-interactive.be)  
[klantenservice@bigben-interactive.nl](mailto:klantenservice@bigben-interactive.nl)

**ESPAÑA**, [sat@bigbeninteractive.es](mailto:sat@bigbeninteractive.es)

**ITALIA**, [support@bigbeninteractive.it](mailto:support@bigbeninteractive.it)

[www.bigben.eu](http://www.bigben.eu)



EN

CD61USB

**PORTABLE RADIO CD USB PLAYER  
WITH LIGHTING**



**OPERATING INSTRUCTIONS**

PLEASE READ OPERATING INSTRUCTIONS CAREFULLY BEFORE  
USE AND KEEP FOR FUTURE REFERENCE.

## Contents

---

Warnings and precautions	1	Listening to the Radio	
Important safety instructions		Playing CDs/MP3	
Care of the environment	2	Playing music via USB	7
Compliance		Description of the control buttons	
Battery power	3	Programmed Play	8
About the disks		Playing back Music in MP3 Format	
What's in the box		AUX IN socket	
Overview of the Components	4	Headphone socket	9
Start-up of the device/introduction	5	Lighting	
Setting the clock		Remarks	
Volume	6		

## Warnings and precautions



The lightning bolt with an arrowhead within a triangle indicates the presence of uninsulated dangerous voltage within the product enclosure that may be of sufficient magnitude to constitute a risk of electric shock to persons.



The exclamation point within a triangle indicates the presence of important operating and maintenance (servicing) instructions in the literature accompanying the unit.

## Important safety instructions

- Read these instructions.
- Keep these instructions.
- Heed all warnings.
- Follow all instructions.
- Refer all servicing to qualified service personnel.
- Do not expose the unit to dripping or splashing and make sure that no objects filled with liquids, such as vases, are placed on it.
- Class I appliances must be connected to the mains socket outlet with a protective-earth connection.
- The mains plug connects the device and should remain operable during use.
- To disconnect the unit from the mains, the plug should be fully disconnected from the mains socket outlet. The mains plug should not be obstructed and should be easily accessible during use.
- When a power indicator light is on, it indicates the unit is connected to the mains supply. When the light is off, it indicates the unit is fully disconnected from the mains supply.

### INFORMATION ABOUT BATTERIES (applicable only if batteries included)

- Polarity must be respected when inserting batteries.
- The batteries should be inserted in such a way as to avoid any short circuit.
- Do not mix used and new batteries.
- Do not mix alkaline, standard (carbon-zinc) and rechargeable (nickel-cadmium) batteries.
- Do not expose the battery to excessive heat such as sunshine or fire.
- Remove the batteries when they have not been used for a long time.
- If the liquid contained in the batteries comes in contact with eyes or skin, immediately and carefully wash the affected area with clear water and consult a doctor.
- The product/remote control may contain a coin/button type battery.

## WARNING

This product has not been manufactured to be used by people (including children) whom physical or mental capacities are reduced, or people without experience except if they are under the responsibility of somebody who is able to read and follow the instructions properly. Children must use this product under the supervision of an adult.

## WARNING CONCERNING BATTERIES :

Don't swallow batteries. Risk of chemical burning. This product contains one or several batteries. If a battery is swallowed, it can cause within less than 2 hours severe internal damages and death. Keep new and old batteries away from children and vulnerable people. If the compartment of batteries can't be closed correctly, please don't use the product any longer. If a battery is swallowed, please go and see a doctor immediately.

## IMPORTANT REMARKS :

Risk of explosion if the battery/ies is/are not replaced correctly or if the product is not used for a long time with batteries left inside.

Replace old batteries by an identical or similar models.



direct current



alternating current



double insulation



Symbol indoor use

## Care of the environment



Your product is designed and manufactured with high quality materials and components, which can be recycled and reused.



When this crossed-out wheeled bin symbol is attached to a product it means that the product is covered by the European Directive 2002/96/EC. Please inform yourself about the local separate collection system for electrical and electronic products. Please act according to your local rules and do not dispose of your old products with your normal household waste. Correct disposal of your old product helps to prevent potential negative consequences for the environment and human health.

## Compliance



Devices bearing this symbol work with a "class 1 laser" for tracing the CD. The built-in safety switches should prevent the user being exposed to dangerous laser light, which is invisible to the human eye, when the CD compartment is opened.

These safety switches must not be bypassed or altered; otherwise there is a risk of being exposed to the laser beam.

## Battery power:

Be sure that the batteries are inserted correctly to avoid damage to the appliance. Always remove the batteries when appliance will not be used for a long period of time, as this will cause leakage to the batteries and subsequently damage to your set.

Use batteries of the same type. Never use different types of batteries together.

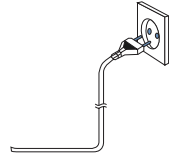
Do not throw the battery into the fire, or exposed to sunshine or the like.

If the liquid contained in the batteries comes in contact with eyes or skin, wash the area immediately and carefully with clear water and consult a doctor






CAUTION

- Risk of product damager! Make sure that the power voltage corresponds to the voltage printed on the back label.
- Risk of electric shock! When you unplug the AC power cord always pull the plug from the socket. Never pull the cord
- Before connecting the AC power cord, ensure you have completed all other connections



Place the unit in the desired position and unravel the mains cable. Insert the cable into the supply socket and switch on if applicable.

## ABOUT THE DISKS

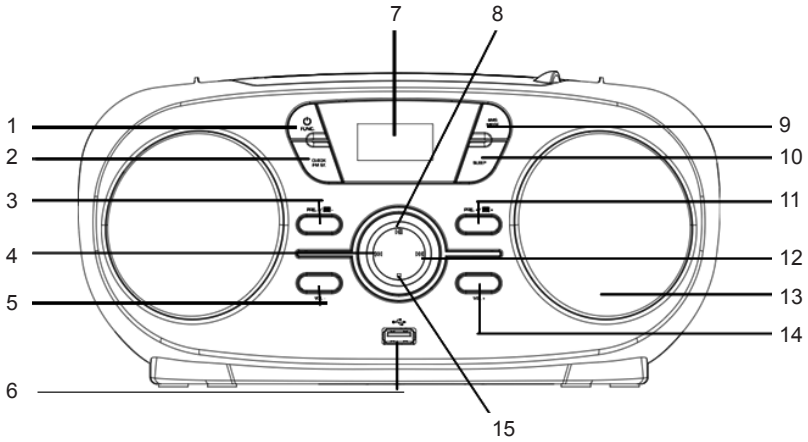
	<b>Handling</b> Do not touch the underside of disks. Hold disks by the edges to avoid leaving fingerprints on the surface. Any dust, fingerprints or scratches may cause a malfunction. Never affix a label or sticky tape to the disk.
	<b>Storage</b> Put disks back in their case after use. Never expose disks to direct sunlight or heat sources. Never leave disks inside a car parked in full sunlight.
	<b>Cleaning</b> Use a clean, soft, lint-free cloth to clean the disk, working from the centre outwards in a straight line. Do not use solvents such as petrol, thinners, commercially available cleaners or antistatic sprays for vinyl disks.

## What's in the box

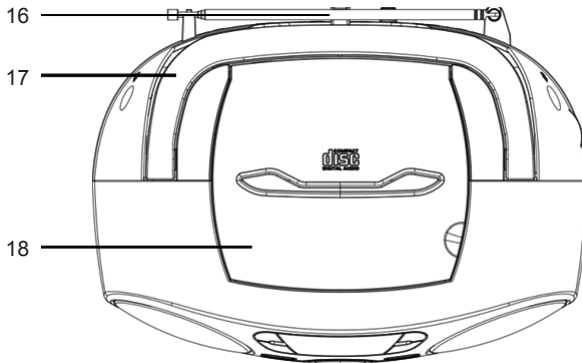
Check and identify the contents of your package:

- Main unit
- Power cord
- User manual

## Overview of the Components

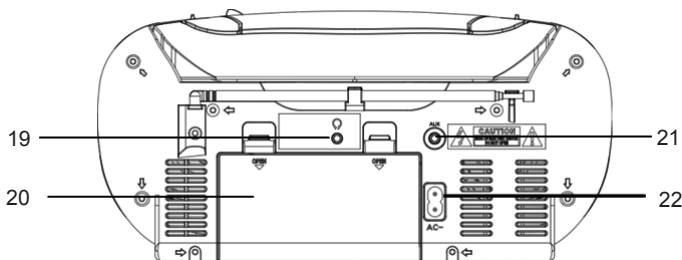


1. STANDBY / FUNCTION button
2. CLOCK / FM ST. button
3. PRE.- / FOLDER- button
4. SKIP- / TUNNING- button
5. VOLUME- button
6. USB JACK
7. LCD DISPLAY
8. PLAY / PAUSE button
9. AMS / MODE button
10. LIGHT button
11. PRE.+ / FOLDER+ button
12. SKIP+ / TUNNING+ button
13. SPEAKER
14. VOL+ button
15. STOP button



16. FM ANTENNA
17. HANDLE
18. CD DOOR





- 19. HEADPHONES JACK
- 20. BATTERY DOOR
- 21. AUX-IN JACK
- 22. AC SOCKET

## Start-up of the device/introduction

- Select a suitable location for the device, such as a dry, flat, non-slip surface on which it is easy to operate the machine.
- Ensure that the device is sufficiently ventilated.
- Remove the protective film from the display if it is still present.

### Power Supply

- Ensure that the voltage is the same as that indicated on the model identification plate.
- Connect the power cable supplied (see battery compartment if necessary) to a properly installed safety power socket and the mains connector AC on the back of the machine.

### Inserting the Batteries (not supplied)

1. Open the lid of the battery compartment.
2. Insert 6 batteries of type UM-2 ("C" size) 1.5 V. Please ensure that the polarity is correct (see the floor of the battery compartment)!
3. Then close the battery lid.

### NOTE:

- When a mains cable is connected the batteries are automatically switched off.

### CAUTION:

- Batteries can leak and lose battery acid. When not using the system for a long period of time, remove the batteries.
- Do not dispose of batteries with household waste. Return old batteries to the respective collection facilities or your dealer.

### WARNING:

- The batteries shall not be exposed to excessive heat such as sunshine, fire or the like. Danger of explosion!

### Turning device on/ off

- Press the "STANDBY / FUNCTION" button to turn the device on.
- To turn off the device, keep the "STANDBY / FUNCTION" button pressed for approx. 3 seconds.

### NOTE:

- After about 10 minute without a signal, the device will automatically switch to standby.

## Setting the clock

The system must be in standby mode in order to set the clock.

1. Press and hold the "CLOCK / FM ST." button for approx.2 seconds.
2. Use the "SKIP+ / TUNING+" & "SKIP- / TUNING-" buttons to set the time format "12 / 24hr".
3. Press the "CLOCK / FM ST." button to confirm time format.

4. Use the "SKIP+ / TUNING+" & "SKIP- / TUNING-" buttons to set the hours accordingly. The hour digits start flashing.
5. Press the "CLOCK / FM ST." button to confirm the hour.
6. The minute digits start flashing. Use the "SKIP+ / TUNING+" & "SKIP- / TUNING-" buttons to set the minute accordingly.
7. Use the "SKIP+ / TUNING+" & "SKIP- / TUNING-" buttons to set the minute accordingly.
8. Press the "CLOCK / FM ST." button to confirm the minute.

**NOTE:**

- The clock time settings will be erased in the event of power interruptions.
- Press and hold the "CLOCK / FM ST." button during operation order to briefly display the current time.

## Volume

- You can set the desired volume with the "VOLUME+" & "VOLUME-" buttons.

## Listening to the Radio

1. Select the RADIO mode with the "STANDBY / FUNCTION" button.
2. For FM reception: Completely extend the telescopic antenna. Change its position to improve the reception.
3. There are two options to search for and preset radio stations.

**Automatic scan:**

Important! Any preset radio stations will be overridden.

- Press and hold the "AMS / MODE" button for approx.3 seconds. The system scans the entire frequency band for radio stations. Any stations found will be preset from lowest to highest frequency.

**Manual scan for audio stations:**

- Briefly press the "SKIP+ / TUNING+" & "SKIP- / TUNING-" buttons, until you have found the radio station which you are looking for. If you keep one of the buttons pressed down, the device will search to the previous, respectively next radio station.

**Preset station:**

1. Press and hold the "AMS / MODE" button on unit for about 2-3 seconds to start the automatic preset process.
2. Display will show the memory sequence number and radio stations will be automatically preset into the sequence number (Note: Each sequence number means 1 preset station while during automatic preset process.)
3. Once all the stations were automatic preset, press the "PRE.+ / FOLDER+" or "PRE.- / FOLDER-" buttons to choose preset stations.

## Playing CDs/MP3

1. Select the CD mode with the "STANDBY / FUNCTION" button.
2. Open the CD compartment by pulling the lid upwards by the tab.
3. Insert an audio CD with the printed side facing upwards on to the central cone so that the CD clicks into place and then close the lid of the CD compartment.
4. After a few seconds the total number of songs/tracks is shown in the display.

**NOTE:**

- In the case of CDs in MP3 format the number of folders is briefly displayed at first.
- 5. The CD will play from the first title.
- 6. In order to remove a CD, please press the STOP button, open the CD compartment and lift the CD out carefully. Always keep the CD deck closed.

**NOTE:**

- if a disc is inserted the wrong way around, respectively if no disc is inserted, then the message “NO” appears in the display.
- Playback of CDs produced by the user cannot be guaranteed due to the large variety of software and CD media available.

## Playing music via USB

This device has been developed in line with the latest technical advances in the USB field. The wide range of different USB storage devices of all types which are currently on the market, unfortunately do not allow us to guarantee full compatibility with all USB storage devices. For this reason, in rare cases there may be problems in playing back files from USB storage devices. This is not a malfunction of the device.

1. Select the USB mode with the “STANDBY / FUNCTION” button.
2. Connect a USB storage device directly into the port. The display briefly shows the number of folders and then the total number of tracks. Playback will automatically start after a few seconds.

For operation, please refer to the section “Description of the control buttons”.

**NOTE:**

- Always directly connect a USB storage medium to the USB port to prevent any malfunctions.
- The USB port is not designed for charging external devices.

**CAUTION:**

- Switch the device to a different operating mode before you remove the USB storage device

## Description of the control buttons

**NOTE:**

- Not all the functions may be supported depending on the playback device.

**PLAY / PAUSE**

- You can briefly interrupt and resume playback using this button. The display shows the elapsed playback time flashing. Pressing again continues playback.
- Press and hold this button during operation to briefly display the current time.

**SKIP+ & SKIP-**

- With “SKIP+ / TUNING+” button you can jump to the next or previous track etc.
- If the button is kept pressed down, the machine starts to search through the tracks.

The “SKIP- / TUNING-” button can be used as follows:

- Press once = This starts the current track again from the beginning.
- Press twice = This jumps back to the previous track.

**STOP**

- The playback is stopped.

**MODE**

- In stop mode for programming any order of tracks (see the section on “Programmed Play”).

During the playback of an audio CD:

- Press once = the current track is repeated continuously. The symbol “REP” appears in the display.
- Press twice = the whole CD is played continuously. The symbol “REP ALL” appears in the display.
- Press three times = all tracks will be played in random order. The symbol “RAND” appears in the display. Press four times = all functions are cancelled. The normal play mode is resumed.

During playback of MP3 music:

- Press once = the current track is repeated continuously. The symbol “REP” appears in the display.
- Press twice = the selected folder is repeated continuously. The symbol “REP ALBUM” appears in the display.
- Press three times = all music titles are repeated continuously. The symbol “REP ALL” appears in the display.

- Press four times = all tracks will be played in random order. The symbol "RAND" appears in the display.
- Press five times = all the functions are deactivated. Playback is continued normally.

#### **PRE-/FOLDER- / PRE+/FOLDER+**

- Use the "PRE.+ / FOLDER+" or "PRE.- / FOLDER-" buttons to select another folder. The music in the selected folder is played back.

### **Programmed Play**

This can be used to program any desired sequence of tracks.

1. Press the "STOP" button.
2. Press the "AMS / MODE" button. "P01" (Storage space) and the notification "PROG" will appear in the display.

Use the "SKIP+ / TUNING+" & "SKIP- / TUNING-" buttons to select the desired track and then press the "AMS / MODE" button again.

The display changes to memory slot P02.

3. Select the next track with the "SKIP+ / TUNING+" & "SKIP- / TUNING-" buttons and press the "AMS / MODE" button again. Repeat the procedure until all the desired tracks are selected.

#### **NOTE:**

- Once the storage capacity of the tracks to be programmed has been reached "FUL" flashes in the display.
4. Press the "PLAY / PAUSE" button. The playback starts.  
The notification "PROG" will appear additionally in the display.
  5. Press once the button to stop the playback while retaining the program.
  6. To play the programmed back again, press the "PLAY / PAUSE" button.
  7. To delete the program, press the "STOP" button twice. The notification "PROG" will disappear.

### **Playing back Music in MP3 Format**

With this device it is possible to play back pieces of music in MP3 format. The device also supports all standard CD types:

- CD, CD-RW, CD-R.
- This machine of is able to play MP3 CDs. Up to 99 track scan be compressed and stored on these CDs. Your machine detects an MP3 CD automatically (the total number of tracks and MP3s appears in the display). If you would like to play one of these CDs, proceed as described under "Playing CDs/MP3". Tracks can be programmed as described under "Playing Back Programmed Tracks".

### **AUX IN socket**

- Via this socket you can also hear the sound of other playback devices such as MP3 players, CD players etc. through the loudspeakers.
1. Please connect the external device with a 3.5 mm stereo jack plug to the AUX-IN socket.
  2. Repeatedly press the "STANDBY / FUNCTION" button, until "AUX" is shown in the display.
  3. You will hear the sound playback from the external device through the loudspeakers. You may adjust the volume with "VOLUME+" & "VOLUME-" buttons. The CD buttons are not functional.
  4. For the remaining procedure please see the operating instructions of the external sound source.

#### **NOTE:**

- Adjust the volume of the external device to a comfortable level.

## Headphone socket

- To listen to music privately, use headphones with a 3.5 stereo jack plug and connect to the headphones socket on the back of the system. The speakers will then be muted.

## Lighting

- You can press the “LIGHT” button to switch on/off the Lighting during the playback.

## Remarks:

Don't discard the electrical and electronic appliances in the regular waste disposal.

- Take them to a collection point.
- Some components in these appliances may be hazardous to health and the environment.
- In order to save energy when the unit has no sound output for a while, the unit will be switched to stand-by automatically. It can be switched ON by using the POWER selector again.

The undersigned, Bigben Interactive declares that the radio equipment of the CD61USB type complies with the 2014/53/EU directive. The complete text is available at [www.bigben.fr/support](http://www.bigben.fr/support)

Manufactured by BIGBEN INTERACTIVE SA

396, Rue de la Voyette

CRT2 - FRETIN

CS 90414

59814 LESQUIN Cedex - France

[www.bigben.eu](http://www.bigben.eu)

Made in China



**bigben**

**Fabricant : Bigben Interactive FRANCE**

396, Rue de la Voyette, C.R.T. 2 Fretin,  
CS 90414 - 59814 LESQUIN Cedex, France

**Bigben Interactive DEUTSCHLAND GmbH**

Walter Gropius Str. 28, 50126 Bergheim, Deutschland

**Bigben Interactive BELGIUM, s.a./n.v.**

Waterloo Office Park, Bât. H, Dreve Richelle 161 bte 15  
1410 Waterloo, Belgium

**Bigben Interactive NEDERLAND b.v.**

Franciscusweg 249-3B, 1216 SG Hilversum, Nederland

**Bigben Interactive SPAIN S.L.**

C/ Musgo 5, 2ª planta, 28023 Madrid, Spain

**Bigben Interactive ITALIA s.r.l.**

Corso Sempione 221, 20025 Legnano - MI, Italia

**FABRIQUÉ EN CHINE / MADE IN CHINA**

## HOTLINE

**FRANCE**, du lundi au vendredi (sauf jours fériés) :  
9h00-19h00 ou [sav.audio@bigben.fr](mailto:sav.audio@bigben.fr)

**N°Cristal 09 69 39 79 59**

APPEL NON SURTAXE

**DEUTSCHLAND**, Montag bis Sonntag von 8:00 bis 24:00 Uhr  
09001-84 30 44\* (0,49€/Min. aus dem deutschen Festnetz, Anrufe aus allen

Mobilfunknetzen nicht möglich) oder [support@bigben-interactive.de](mailto:support@bigben-interactive.de)  
\*Minderjährige müssen vorher einen Erziehungsberechtigten um Erlaubnis fragen.

**BELGIQUE / NEDERLAND**, [customerservice@bigben-interactive.be](mailto:customerservice@bigben-interactive.be)  
[klantenservice@bigben-interactive.nl](mailto:klantenservice@bigben-interactive.nl)

**ESPAÑA**, [sat@bigbeninteractive.es](mailto:sat@bigbeninteractive.es)

**ITALIA**, [support@bigbeninteractive.it](mailto:support@bigbeninteractive.it)

[www.bigben.eu](http://www.bigben.eu)

CD61USB

## EQUIPO DE AUDIO PORTÁTIL USB CON RADIO, CD Y LUCES



### MANUAL DE INSTRUCCIONES

LEA ATENTAMENTE LAS INSTRUCCIONES ANTES DE USAR EL  
APARATO Y GUÁRDELAS PARA FUTURAS CONSULTAS.

## Contenido

Avisos y precauciones	1	Cómo escuchar la radio	
Instrucciones de seguridad importantes		Reproducción de CD/MP3	7
Cuidado del medioambiente	2	Reproducción de música a través de USB	
Cumplimiento		Descripción de los botones de control	8
Alimentación por pilas	3	Reproducción programada	
Información relacionada con los discos		Reproducción de música en formato MP3	9
Contenido del embalaje	4	Entrada AUX IN (entrada para dispositivos auxiliares)	
Vista general de los componentes		Entrada para auriculares	
Poner en marcha el aparato/Introducción	5	Luces de discoteca	
Ajuste del reloj	6	Nota	10
Volumen			

## Avisos y precauciones



El rayo con punta de flecha dentro de un triángulo indica la presencia de un voltaje peligroso no aislado dentro de la carcasa del producto que podría tener la magnitud suficiente para constituir un riesgo de descarga eléctrica para las personas.



El signo de exclamación dentro de un triángulo indica la presencia de instrucciones importantes de uso y mantenimiento (reparación) en la documentación que acompaña al aparato.

## Instrucciones de seguridad importantes

- Lea estas instrucciones.
- Conserve estas instrucciones.
- Preste atención a todas las advertencias.
- Siga todas las instrucciones.
- En caso de requerir asistencia técnica, acuda a personal cualificado.
- Evite que la unidad se moje o sufra salpicaduras, y asegúrese de no colocar objetos con líquidos encima, como floreros o jarrones.
- Los aparatos de clase I deben conectarse a los enchufes principales con toma de tierra de protección.
- El cable de alimentación de red se conecta al dispositivo y debe permanecer operativo durante el uso.
- Para desconectar la unidad de la red, desconecte totalmente el cable del enchufe de alimentación. El cable de alimentación no debe obstruirse y tiene que permanecer fácilmente accesible durante el uso.
- Cuando el indicador de alimentación está encendido, indica que la unidad está conectada al suministro de red. Si el indicador está apagado, indica que la unidad está totalmente desconectada de la red.

### INFORMACIÓN SOBRE PILAS (solo aplicable si el producto incluye pilas)

- Respete la polaridad a la hora de insertar las pilas.
- Inserte las pilas del modo adecuado para evitar cortocircuitos.
- No mezcle pilas nuevas y usadas.
- No mezcle pilas alcalinas, normales (zinc carbono) y recargables (níquel cadmio).
- No exponga las pilas a fuentes de calor excesivo, como la luz del sol directa o el fuego.
- Quite las pilas si no va a utilizar el producto durante un periodo largo.

- Si el líquido que contienen las pilas entra en contacto con los ojos o la piel, enjuague cuidadosa e inmediatamente la zona afectada con agua limpia y consulte con un médico.
- El mando a distancia del producto puede contener una pila de tipo botón.

**ADVERTENCIA :**

Este producto no ha sido fabricado para ser utilizado por personas (incluidos los niños) con capacidades mentales o físicas reducidas, y tampoco gente sin experiencia a menos que estén bajo la supervisión de una persona que sea capaz de leer y seguir las instrucciones correctamente. Los niños deben utilizar este producto bajo la supervisión de un adulto.

**ADVERTENCIA SOBRE LAS PILAS:**

Las pilas no se deben ingerir. Podría sufrir quemaduras por químicos. Este producto incorpora una o varias pilas. En caso de que una pila sea ingerida, en menos de 2 horas puede provocar lesiones internas graves y la muerte. Mantenga las pilas nuevas y usadas fuera del alcance de los niños y personas vulnerables. En caso de que el compartimento de las pilas no pueda ser cerrado correctamente, no vuelva a utilizar el producto. Si se ingiere una pila, acuda al médico inmediatamente.

**OBSERVACIONES IMPORTANTES:**

La/s pila/s podría/n explotar si no se instalan correctamente o si el producto no se utiliza durante un largo periodo de tiempo con las pilas en el interior.

Sustituya las pilas usadas por pilas idénticas o de un modelo similar.



Corriente continua



Corriente alterna



Aislamiento doble



Símbolo de uso en interiores

**Cuidado del medioambiente**



Este producto está diseñado y fabricado con materiales y componentes de alta calidad que pueden reciclarse o reutilizarse.



Cuando el producto posee el símbolo de un contenedor con ruedas tachado significa que se encuentra conforme con la Directiva europea 2002/96/CE. Infórmese sobre el sistema local de recolección separado de productos eléctricos y electrónicos. Siga la normativa local y no deseche los productos usados junto con los residuos domésticos. Una eliminación correcta de este producto ayuda a evitar las consecuencias negativas para el medioambiente y la salud humana.



**Cumplimiento**







Los aparatos que llevan este símbolo funcionan con un "láser de clase 1" para leer las pistas del CD. Los interruptores de seguridad incorporados sirven para evitar la exposición del usuario a la luz láser peligrosa, que es invisible al ojo humano, cuando se abre el compartimento de CD.

Estos interruptores de seguridad no deben puentearse ni alterarse; de lo contrario, existe el riesgo de sufrir una exposición al rayo láser.

## Alimentación por pilas:

Asegúrese de instalar las pilas observando la polaridad correcta para así evitar que se produzcan daños en el aparato. Retire siempre las pilas del aparato si no va a utilizarlo durante periodos prolongados, ya que, de lo contrario, podrían producirse fugas de ácido que acabarían dañándolo.

Utilice siempre pilas de un mismo tipo. Nunca mezcle entre sí pilas de diferentes tipos.

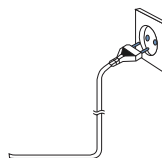
No deseche las pilas arrojándolas al fuego ni las deje expuestas a la luz solar directa o fuentes de calor por el estilo.

Si el ácido que contienen las pilas llegara a entrar en contacto con los ojos o la piel, enjuague minuciosamente e inmediatamente la zona afectada con agua limpia y consulte a un médico.






PRECAUCIÓN

- ¡Riesgo de dañar el producto! Compruebe que el voltaje de la toma de corriente se corresponde con el voltaje indicado en la etiqueta ubicada en la parte posterior del aparato.
- ¡Riesgo de descargas eléctricas! Al desenchufar el cable de alimentación de la toma de corriente tire siempre del enchufe. No tire nunca del cable.
- Antes de conectar el cable de alimentación a la toma de corriente, compruebe que ha completado todas las demás conexiones.



Coloque el aparato en la ubicación deseada y extienda el cable de alimentación. Inserte el cable en la toma de corriente y encienda el aparato si fuera aplicable.

## INFORMACIÓN RELACIONADA CON LOS DISCOS

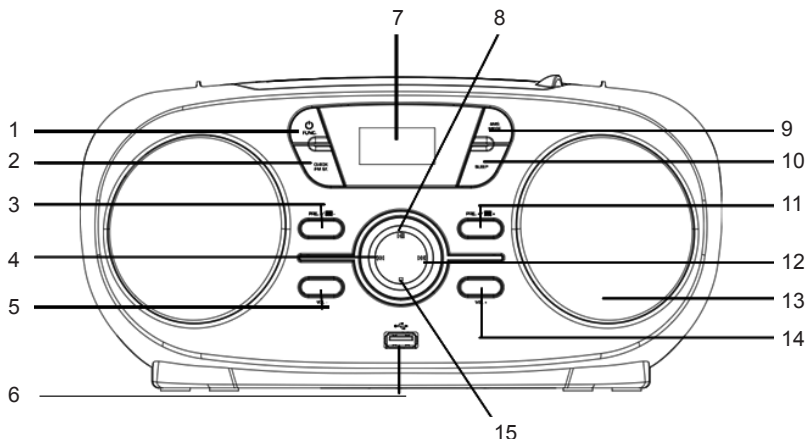
	<b>Manipulación</b> Procure no tocar la cara grabada de los discos. • Sujete el disco por sus cantos a fin de evitar dejar huellas dactilares sobre su superficie. • La presencia de polvo, huellas dactilares o arañazos en la cara grabada del disco podría afectar su correcta reproducción. • Nunca coloque etiquetas ni cinta adhesiva en los discos.
	<b>Almacenamiento</b> Guarde los discos en sus cajas o fundas después de su utilización. • Nunca deje expuesto los discos a la acción directa de los rayos del sol ni a fuentes de calor. Nunca deje discos en el interior de un vehículo aparcado en pleno sol.
	<b>Limpieza</b> Para limpiar los discos, utilice un paño suave que nos suelte pelusas y desplácelo en línea recta desde el centro del disco hacia sus cantos. No utilice disolventes, tales como gasolina, aguarrás, limpiadores de venta en comercios o aerosoles antiestéticos formulados para discos de vinilo.

## Contenido del embalaje

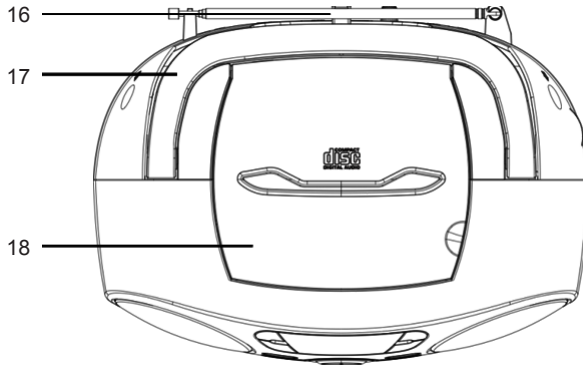
Compruebe e identifique el contenido del embalaje:

- Aparato principal
- Cable de alimentación
- Manual del usuario

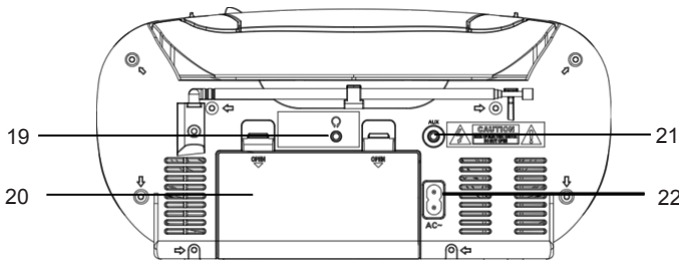
## Vista general de los componentes



1. Botón STANDBY / FUNCTION (en espera/función)
2. Botón CLOCK / FM ST. (reloj/FM estéreo)
3. Botón PRE.- / FOLDER- (carpeta anterior)
4. Botón SKIP- / TUNING- (retroceder pista/sintonizar anterior)
5. Botón VOLUME- (bajar volumen)
6. CONECTOR USB
7. PANTALLA DE LCD
8. Botón PLAY / PAUSE (reproducir/pausa)
9. Botón AMS / MODE (AMS/modo)
10. Botón LIGHT (luz)
11. Botón PRE.+ / FOLDER+ (carpeta siguiente)
12. Botón SKIP+ / TUNING+ (avanzar pista/sintonizar siguiente)
13. ALTAVOZ
14. Botón VOL+ (subir volumen)
15. Botón STOP (parar)



- 16. ANTENA DE FM
- 17. ASA
- 18. PUERTA DEL CD



- 19. CONEXIÓN PARA AURICULARES
- 20. TAPA DE LAS PILAS
- 21. CONEXIÓN AUX-IN (entrada auxiliar)
- 22. CONEXIÓN DE CA

## Poner en marcha el aparato/Introducción

- Escoja un lugar adecuado para colocar el aparato sobre una superficie seca, plana y antideslizante en la que se lo pueda manejar fácilmente.
- Asegúrese de que el aparato tenga suficiente ventilación.
- Quite la lámina protectora de la pantalla si todavía está puesta.

### Alimentación eléctrica

- Asegúrese de que la tensión de la red eléctrica coincida con la que se indica en la placa identificativa del modelo.
- Enchufe el cable de alimentación incluido (en caso necesario, vea el compartimento de las pilas) a una toma de corriente instalada correctamente, y enchufe el conector de CA en la parte trasera del aparato.

### Colocación de las pilas (no incluidas)

1. Abra la tapa del compartimento de las pilas.
2. Introduzca 6 pilas del tipo UM-2 (tamaño "C") de 1,5 V. ¡Asegúrese de colocarlas con la polaridad correcta (como se indica en el fondo del compartimento de las pilas)!
3. Cierre la tapa del compartimento de las pilas.

### NOTA:

- Cuando se conecta un cable de alimentación, las pilas se desconectan automáticamente.

### **PRECAUCIÓN:**

- Las pilas pueden tener fugas de ácido. Saque las pilas del aparato cuando no vaya a utilizar el sistema durante mucho tiempo.
- No elimine las pilas tirándolas a la basura doméstica. Devuelva las pilas usadas en un centro de recogida adecuado o a su distribuidor.

### **ADVERTENCIA:**

- Las pilas no deben exponerse a un calor excesivo, como la luz del sol, fuego o similar. ¡Peligro de explosión!

### **Encender y apagar el aparato**

- Pulse el botón "STANDBY / FUNCTION" para encender el aparato.
- Mantenga pulsado el botón "STANDBY / FUNCTION" durante aprox. 3 segundos para apagar el aparato.

### **NOTA:**

- Al cabo de unos 10 minutos sin señal, el aparato pasará automáticamente al modo de espera.

## **Ajuste del reloj**

El sistema debe estar en el modo de espera para poder ajustar el reloj.

1. Mantenga pulsado el botón "CLOCK / FM ST." durante 2 segundos aproximadamente.
2. Utilice los botones "SKIP+ / TUNING+" y "SKIP- / TUNING-" para seleccionar el formato de la hora "12 / 24hr".
3. Pulse el botón "CLOCK /FM ST." para confirmar el formato de la hora.
4. Utilice los botones "SKIP+ / TUNING+" y "SKIP- / TUNING-" para ajustar las horas adecuadamente. Los dígitos de las horas empiezan a parpadear.
5. Pulse el botón "CLOCK /FM ST." para confirmar las horas.
6. Los dígitos de los minutos empiezan a parpadear. Utilice los botones "SKIP+ / TUNING+" y "SKIP- / TUNING-" para ajustar los minutos adecuadamente.
7. Utilice los botones "SKIP+ / TUNING+" y "SKIP- / TUNING-" para ajustar los minutos adecuadamente.
8. Pulse el botón "CLOCK /FM ST." para confirmar los minutos.

### **NOTA:**

- Si se produce una interrupción de la alimentación eléctrica, se borrarán los ajustes de la hora.
- Mantenga pulsado el botón "CLOCK / FM ST." durante el funcionamiento para visualizar brevemente la hora actual.

## **Volumen**

- Puede ajustar el volumen que desee con los botones "VOLUME+" y "VOLUME-".

## **Cómo escuchar la radio**

1. Seleccione el modo RADIO con el botón "STANDBY / FUNCTION".
2. Para la recepción de FM: Extienda completamente la antena telescópica. Cámbiela de posición para mejorar la recepción.
3. Hay dos opciones para buscar y presintonizar emisoras de radio.

### **Búsqueda automática:**

¡Importante! Se sobrescribirán las emisoras de radio que ya estén presintonizadas.

- Mantenga pulsado el botón "AMS / MODE" durante 3 segundos aproximadamente. El sistema rastrea toda la banda de frecuencias en busca de emisoras de radio. Todas las emisoras que se encuentren se presintonizan desde la frecuencia más baja hasta la más alta.

### **Búsqueda manual de emisoras de radio:**

- Pulse brevemente los botones "SKIP+ / TUNING+" y "SKIP- / TUNING-" hasta que encuentre la emisora de radio que está buscando. Si mantiene pulsado uno de estos botones, el aparato buscará la emisora anterior o la siguiente, respectivamente.

### **Presintonizar emisoras:**

1. Mantenga pulsado el botón "AMS / MODE" de la unidad durante aproximadamente 2 o 3 segundos para iniciar el proceso de presintonización automática.
2. En la pantalla se mostrará el número consecutivo de la memoria y las emisoras de radio se presintonizarán automáticamente en el número consecutivo (nota: Cada número consecutivo representa 1 estación presintonizada durante el proceso de presintonización automática).
3. Cuando todas las emisoras de radio estén presintonizadas, pulse los botones "PRE.+ / FOLDER+" o "PRE.- / FOLDER-" para seleccionar las emisoras presintonizadas.

### **Reproducción de CD/MP3**

1. Seleccione el modo CD con el botón "STANDBY / FUNCTION".
2. Abra el compartimento de CD tirando hacia arriba de la tapa por la lengüeta.
3. Introduzca un CD con la cara impresa hacia arriba sobre el cono central, de modo que el CD haga clic al encajar en su lugar, y a continuación cierre la tapa del compartimento de CD.
4. Al cabo de unos segundos, en la pantalla se indica el número total de canciones o pistas.

#### **NOTA:**

- En el caso de los CD con formato MP3, primero se muestra brevemente el número de carpetas.
- 5. El CD se reproducirá desde la primera canción.
- 6. Para sacar un CD, pulse el botón STOP, abra el compartimento de CD y saque el CD con cuidado. Mantenga siempre cerrada la tapa del compartimento de CD.

#### **NOTA:**

- Si se introduce un disco en la posición del revés, o si no se ha introducido ningún disco, en la pantalla aparece el mensaje "NO".
- No se puede garantizar la reproducción de CD producidos por el usuario, debido a la gran diversidad de software y de medios de CD disponibles.

### **Reproducción de música a través de USB**

Este aparato ha sido desarrollado de acuerdo con los avances más recientes de la técnica en el campo del USB. Lamentablemente, la amplia gama de dispositivos de almacenamiento USB distintos de todo tipo que hay en el mercado actualmente no nos permite garantizar la compatibilidad plena con todos los dispositivos de almacenamiento USB. Por esta razón, en casos poco frecuentes, es posible que haya problemas en la reproducción de archivos desde dispositivos de almacenamiento USB. Esto no se debe a un fallo del funcionamiento del aparato.

1. Seleccione el modo USB con el botón "STANDBY / FUNCTION".
2. Conecte un dispositivo de almacenamiento USB directamente en el puerto. En la pantalla se indica brevemente el número de carpetas y, a continuación, en número total de pistas. La reproducción empieza automáticamente al cabo de algunos segundos.

Para conocer más detalles sobre el funcionamiento, consulte el apartado "Descripción de los botones de control".

#### **NOTA:**

- Conecte siempre directamente un medio de almacenamiento USB al puerto USB para evitar fallos de funcionamiento.
- El puerto USB no ha sido diseñado para cargar dispositivos externos.

#### **PRECAUCIÓN:**

- Antes de sacar el dispositivo de almacenamiento USB, seleccione un modo de funcionamiento distinto en el aparato.

## Descripción de los botones de control

### NOTA:

- Es posible que no todas las funciones sean compatibles, dependiendo del dispositivo de reproducción.

### PLAY / PAUSE (REPRODUCCIÓN/PAUSA)

- Con este botón puede interrumpir brevemente la reproducción y reanudarla. En la pantalla se indica intermitente el tiempo de reproducción transcurrido. Pulse el botón de nuevo para continuar la reproducción.
- Mantenga pulsado este botón durante el funcionamiento para visualizar brevemente la hora actual.

### SKIP+ Y SKIP- (AVANZAR/RETROCEDER)

- Con el botón "SKIP+ / TUNING+" puede saltar a la pista siguiente, etc.
- Si se mantiene pulsado el botón, el aparato empieza a buscar en las pistas.

El botón "SKIP- / TUNING-" se puede usar del modo siguiente:

- Pulsar una vez = la pista actual vuelve a empezar desde el principio.
- Pulsar dos veces = retrocede a la pista anterior.

### STOP (PARAR)

- Se detiene la reproducción.

### MODE (MODO)

- En el modo parado, para programar cualquier orden de pistas (consulte el apartado "Reproducción programada").

Durante la reproducción de un CD de audio:

- Pulsar una vez = la pista actual se repite continuamente. El símbolo "REP" aparece en la pantalla.
- Pulsar dos veces = el CD completo se reproduce de manera continua. El símbolo "REP ALL" aparece en la pantalla.
- Pulsar tres veces = todas las pistas se reproducen en orden aleatorio. El símbolo "RAND" aparece en la pantalla. Pulsar cuatro veces = se cancelan todas las funciones. Se reanuda el modo de reproducción normal.

Durante la reproducción de música MP3:

- Pulsar una vez = la pista actual se repite continuamente. El símbolo "REP" aparece en la pantalla.
- Pulsar dos veces = la carpeta seleccionada se repite continuamente. El símbolo "REP ALBUM" aparece en la pantalla.
- Pulsar tres veces = todos los títulos musicales se repiten continuamente. El símbolo "REP ALL" aparece en la pantalla.
- Pulsar cuatro veces = todas las pistas se reproducen en orden aleatorio. El símbolo "RAND" aparece en la pantalla.
- Pulsar cinco veces = se desactivan todas las funciones. La reproducción continúa normalmente.

### PRE-/FOLDER- / PRE+/FOLDER+ (CARPETA ANTERIOR/CARPETA SIGUIENTE)

- Utilice los botones "PRE.+ / FOLDER+" o "PRE.- / FOLDER-" para seleccionar otra carpeta. Se reproduce la música de la carpeta seleccionada.

## Reproducción programada

Se puede utilizar para programar cualquier secuencia de pistas que se desee.

1. Pulse el botón "STOP".
2. Pulse el botón "AMS / MODE". En la pantalla se indicará "P01" (puesto en la memoria) y el aviso "PROG".

Utilice los botones "SKIP+ / TUNING+" y "SKIP- / TUNING-" para seleccionar la pista que desee y, a continuación, pulse de nuevo el botón "AMS / MODE".

La indicación cambia al puesto de memoria P02.

3. Seleccione la pista siguiente con los botones "SKIP+ / TUNING+" y "SKIP- / TUNING-" y pulse de nuevo el botón "AMS / MODE". Repita el procedimiento hasta que se hayan seleccionado todas las pistas.

**NOTA:**

- Cuando se haya alcanzado la capacidad de memoria máxima para la programación de pistas, en la pantalla parpadeará "FUL".
4. Pulse el botón "PLAY / PAUSE". Empezará la reproducción.  
Además, en la pantalla aparecerá el mensaje "PROG".
  5. Pulse el botón una vez para parar la reproducción sin que se borre el programa.
  6. Para volver a reproducir las pistas programadas, pulse el botón "PLAY / PAUSE".
  7. Para borrar el programa, pulse dos veces el botón "STOP". Desaparecerá el mensaje "PROG".

## **Reproducción de música en formato MP3**

Con este dispositivo es posible reproducir música en formato MP3. El dispositivo también es compatible con todo tipo de CD estándar:

- CD, CD-RW, CD-R.
- Con este aparato se pueden reproducir CD de MP3. Se pueden comprimir hasta 99 pistas y almacenarlas en estos CD. El aparato detecta automáticamente un CD de MP3 (el número total de pistas y MP3 aparecen en la pantalla). Si desea reproducir uno de estos CD, proceda como se describe en el apartado "Reproducción de CD/MP3". Las pistas se pueden programar como se describe en el apartado "Reproducir pistas programadas".

## **Entrada AUX IN (entrada para dispositivos auxiliares)**

- Con esta entrada puede escuchar también el sonido de otros dispositivos de reproducción, como reproductores de MP3, reproductores de CD, etc. a través de los altavoces.
1. Conecte el dispositivo externo con un conector estéreo de 3,5 mm a la entrada "AUX-IN".
  2. Pulse repetidamente el botón "STANDBY / FUNCTION" hasta que en la pantalla se indique "AUX".
  3. Escuchará a través de los altavoces la reproducción del sonido procedente del dispositivo externo. Puede ajustar el volumen con los botones "VOLUME+" y "VOLUME-". Los botones del CD no funcionan.
  4. Consulte el resto del procedimiento en las instrucciones de funcionamiento del dispositivo de audio externo.

**NOTA:**

- Ajuste el volumen del dispositivo externo a un nivel agradable.

## **Entrada para auriculares**

- Para escuchar música en privado, utilice auriculares con un conector estéreo de 3,5 y conéctelos a la entrada para auriculares situada en la parte trasera del aparato. Los altavoces se silenciarán.

## **Luces de discoteca**

- Pulse el botón "LIGHT" para encender o apagar las luces de discoteca durante la reproducción.

## Nota:

No tire los aparatos eléctricos o electrónicos a la basura normal.

- Llévelos a un punto de recogida para este material, ya que algunas piezas de estos aparatos pueden ser dañinos para la salud o el medio ambiente
- Para ahorrar energía, si el aparato cesa su actividad durante rato, se apagará y entrará en modo standby automáticamente. Se puede volver a encender mediante el selector de ENCENDIDO.

Yo, el abajo firmante, Bigben Interactive declaro que el equipo radioeléctrico del tipo CD61USB cumple con la directiva 2014/53/UE.

El texto completo de la Declaración UE de conformidad está disponible en la dirección Internet siguiente: [www.bigben.fr/support](http://www.bigben.fr/support)

Fabricado por BIGBEN INTERACTIVE SA

396, Rue de la Voyette

CRT2 - FRETIN

CS 90414

59814 LESQUIN Cedex – Francia

[www.bigben.eu](http://www.bigben.eu)

Fabricado en China



**bigben**

**Fabricant : Bigben Interactive FRANCE**

396, Rue de la Voyette, C.R.T. 2 Fretin,  
CS 90414 - 59814 LESQUIN Cedex, France

**Bigben Interactive DEUTSCHLAND GmbH**

Walter Gropius Str. 28, 50126 Bergheim, Deutschland

**Bigben Interactive BELGIUM, s.a./n.v.**

Waterloo Office Park, Bât. H, Dreve Richelle 161 bte 15  
1410 Waterloo, Belgium

**Bigben Interactive NEDERLAND b.v.**

Franciscusweg 249-3B, 1216 SG Hilversum, Nederland

**Bigben Interactive SPAIN S.L.**

C/ Musgo 5, 2ª planta, 28023 Madrid, Spain

**Bigben Interactive ITALIA s.r.l**

Corso Sempione 221, 20025 Legnano - MI, Italia

**FABRIQUÉ EN CHINE / MADE IN CHINA**

## HOTLINE

**FRANCE**, du lundi au vendredi (sauf jours fériés) :  
9h00-19h00 ou [sav.audio@bigben.fr](mailto:sav.audio@bigben.fr)

**N°Cristal 09 69 39 79 59**

APPEL NON SURTAXE

**DEUTSCHLAND**, Montag bis Sonntag von 8:00 bis 24:00 Uhr

09001-84 30 44\* (0,49€/Min. aus dem deutschen Festnetz, Anrufe aus allen  
Mobilfunknetzen nicht möglich) oder [support@bigben-interactive.de](mailto:support@bigben-interactive.de)  
\*Minderjährige müssen vorher einen Erziehungsberechtigten um Erlaubnis fragen.

**BELGIQUE / NEDERLAND**, [customerservice@bigben-interactive.be](mailto:customerservice@bigben-interactive.be)  
[klantenservice@bigben-interactive.nl](mailto:klantenservice@bigben-interactive.nl)

**ESPAÑA**, [sat@bigbeninteractive.es](mailto:sat@bigbeninteractive.es)

**ITALIA**, [support@bigbeninteractive.it](mailto:support@bigbeninteractive.it)

[www.bigben.eu](http://www.bigben.eu)



CD61USB

## STEREO RADIO CD USB PORTATILE CON EFFETTI LUMINOSI



### ISTRUZIONI PER L'USO

PRIMA DI UTILIZZARE IL PRODOTTO, LEGGERE ATTENTAMENTE  
LE ISTRUZIONI PER L'USO E CONSERVARLE PER  
CONSULTAZIONI FUTURE.

## Indice

---

Avvertenze e precauzioni	1	Funzionamento della radio	
Importanti istruzioni per la sicurezza		Riproduzione di CD / MP3	
Protezione dell'ambiente	2	Riproduzione audio tramite USB	7
Conformità		Descrizione dei comandi	
Autonomia batterie	3	Riproduzione programmata	8
Informazioni sui dischi		Riproduzione audio in formato MP3	
Contenuto della confezione		Ingresso AUX	
Panoramica dei componenti	4	Ingresso cuffie	9
Introduzione all'uso	5	Effetti luminosi	
Impostazione dell'orologio		Nota	
Volume	6		

## Avvertenze e precauzioni



Il simbolo della saetta con punta a freccia all'interno di un triangolo indica che dentro l'involucro dell'apparecchio sono presenti parti non isolate sotto tensione che possono provocare scosse elettriche.



Il punto esclamativo all'interno di un triangolo indica la presenza, nella documentazione allegata, di importanti istruzioni per il funzionamento e la manutenzione dell'apparecchio.

## Importanti istruzioni per la sicurezza

- Leggere attentamente le istruzioni.
- Conservare le istruzioni.
- Prestare attenzione a tutte le avvertenze.
- Seguire tutte le istruzioni.
- Per le riparazioni, rivolgersi a personale qualificato.
- Non esporre l'unità a gocciolamenti o schizzi d'acqua e accertarsi di non collocare oggetti pieni di liquido, come ad esempio vasi, sopra l'unità.
- Gli apparecchi appartenenti alla classe di isolamento I devono essere collegati alla presa della corrente con un conduttore di messa a terra.
- La spina dell'alimentazione collega il dispositivo e deve essere sempre facilmente accessibile durante l'uso.
- Per scollegare l'unità dall'alimentazione elettrica, la spina deve essere scollegata completamente dalla presa della corrente. La spina dell'alimentazione non deve essere bloccata e deve essere facilmente accessibile durante l'uso.
- Quando la spia dell'alimentazione è accesa, significa che l'unità è collegata all'alimentazione elettrica. Quando la spia è spenta, significa che l'unità è completamente scollegata dall'alimentazione elettrica.

## INFORMAZIONI SULLE BATTERIE (si applicano solo se le batterie sono incluse)

- Rispettare la polarità quando si inseriscono le batterie.
- Inserire le batterie in modo da evitare corto circuiti.
- Non utilizzare contemporaneamente batterie usate e nuove.
- Non utilizzare contemporaneamente batterie alcaline, standard (zinco-carbone) o ricaricabili (nicel-cadmio).
- Non esporre le batterie a calore eccessivo, come ad esempio alla luce del sole o al fuoco.

- Rimuovere le batterie se non vengono utilizzate per lungo tempo.
- Se il liquido contenuto nelle batterie viene a contatto con gli occhi o la pelle, sciacquare immediatamente l'area affetta con acqua e consultare un medico.
- Il prodotto/telecomando può contenere una batteria a moneta/botone.

### AVVERTENZA!

Questo prodotto non deve essere usato da persone (compresi i bambini) con ridotte capacità fisiche, sensoriali o mentali o prive di esperienza o conoscenza, a meno che non siano supervisionate da una persona in grado di leggere e rispettare correttamente le istruzioni. I bambini devono usare il prodotto sotto la supervisione di un adulto.

### AVVERTENZE RELATIVE ALLE BATTERIE

Non ingerire le batterie per evitare il rischio di ustioni chimiche. Questo prodotto contiene una o più batterie. Se viene ingerita, una batteria può causare ustioni interne gravi o letali in appena 2 ore. Conservare le batterie nuove e usate fuori dalla portata dei bambini e di persone vulnerabili. Se il vano batterie non si chiude saldamente, non usare il prodotto. In caso di ingestione di una batteria, contattare immediatamente un medico.

### NOTE IMPORTANTI

Rischio di esplosione se le batterie sono sostituite in modo scorretto e se il prodotto con le batterie installate non viene usato per un lungo periodo.

Sostituire le batterie usate con modelli identici o equivalenti.



Corrente continua



Corrente alternata



Doppio isolamento



Per il solo uso in interni

### Protezione dell'ambiente



Il prodotto è stato progettato e fabbricato con materiali e componenti di alta qualità che possono essere riciclati e riutilizzati.



Il simbolo del bidone della spazzatura barrato da una croce indica che il prodotto è soggetto alla direttiva europea 2002/96/CE. Si prega di informarsi sul sistema di raccolta differenziata per i rifiuti RAEE (prodotti elettrici ed elettronici). Attenersi alle normative locali e non smaltire i vecchi prodotti con i normali rifiuti domestici. Lo smaltimento corretto del prodotto aiuta a prevenire potenziali conseguenze negative per l'ambiente e la salute.

### Conformità





Gli apparecchi contrassegnati con questo simbolo utilizzano un "laser di classe 1" per leggere il CD. Gli interruttori di sicurezza integrati evitano che l'utente venga esposto alla luce dannosa del laser, invisibile all'occhio umano, quando il vano CD è aperto.

Tali interruttori di sicurezza non devono essere manomessi o alterati per evitare il rischio di esposizione al raggio laser.

## Autonomia batterie:

Assicurarsi che le batterie siano inserite correttamente per evitare di danneggiare l'apparecchio. Rimuovere le batterie quando l'apparecchio non sarà utilizzato per un lungo periodo, poiché ciò causerà la perdita di liquido dalle batterie e, dunque, danni all'apparecchio.

Utilizzare batterie dello stesso tipo. Non usare tipi diversi di batterie contemporaneamente.

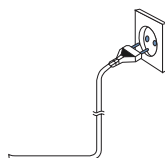
Non gettare le batterie nel fuoco e non esporle al sole o a simili fonti di calore.

Se il liquido contenuto nelle batterie entra in contatto con gli occhi o la pelle, lavare immediatamente e accuratamente l'area con acqua pulita e consultare un medico.

- Rischio di danneggiare il prodotto! Assicurarsi che la tensione di alimentazione corrisponda a quella indicata sull'etichetta sul retro.
- Rischio di scossa elettrica! Quando si stacca il cavo di alimentazione CA, afferrare la spina per estrarla dalla presa di corrente. Non tirare mai il cavo di alimentazione.
- Prima di collegare il cavo di alimentazione CA, accertarsi di aver eseguito tutti gli altri collegamenti.






ATTENZIONE



Collocare l'unità nella posizione desiderata e srotolare il cavo di alimentazione. Inserire il cavo nella presa di alimentazione e accendere l'interruttore, se applicabile.

## INFORMAZIONI SUI DISCHI

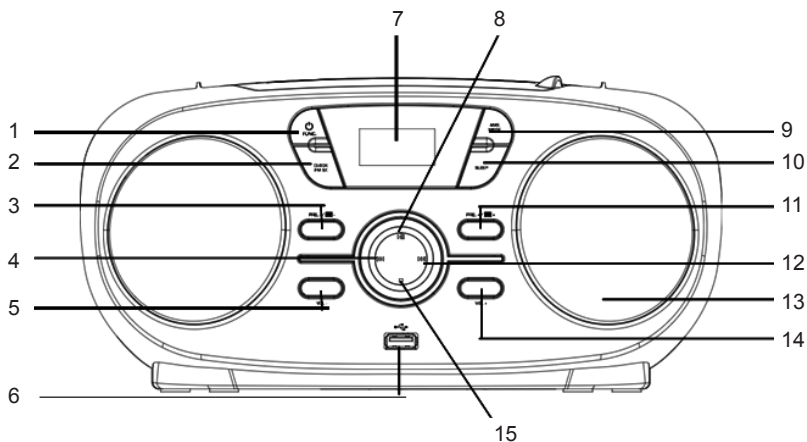
	<b>Maneggio</b> Non toccare la parte inferiore dei dischi. • Tenere i dischi dai bordi per evitare di lasciare impronte sulla superficie. • Polvere, impronte o graffi possono causare malfunzionamenti. • Non applicare etichette o nastro adesivo sui dischi.
	<b>Conservazione</b> Riporre i dischi nella relativa custodia dopo l'uso. • Non esporre i dischi alla luce diretta del sole o a fonti di calore. Non lasciare i dischi all'interno di un'auto parcheggiata completamente al sole.
	<b>Pulizia</b> Utilizzare un panno pulito, morbido e che non lascia pelucchi per pulire i dischi, eseguire la pulizia partendo dal centro e procedere verso l'esterno seguendo una linea retta. Non utilizzare solventi come benzina, diluenti, detergenti disponibili sul mercato o spray antistatici per vinili.

## Contenuto della confezione

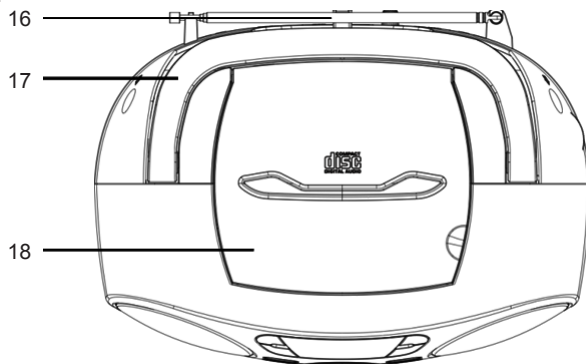
Controllare e identificare il contenuto della confezione:

- Unità principale
- Cavo di alimentazione
- Manuale d'uso

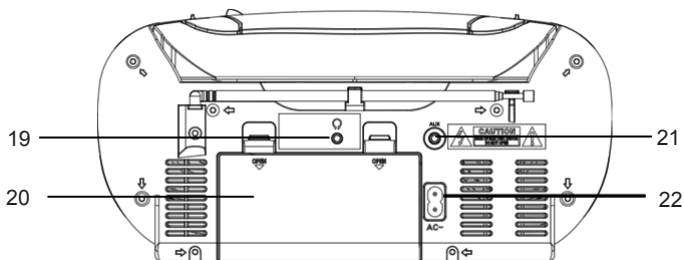
## Panoramica dei componenti



1. Pulsante STANDBY / FUNZIONE
2. Pulsante OROLOGIO / FM ST.
3. Pulsante MEMORIA- / CARTELLA-
4. Pulsante INDIETRO / SINTONIA-
5. Pulsante VOLUME-
6. PRESA USB
7. DISPLAY LCD
8. Pulsante RIPRODUCI / PAUSA
9. Pulsante AMS / MODALITÀ
10. Pulsante LUCE
11. Pulsante MEMORIA+ / CARTELLA+
12. Pulsante AVANTI / SINTONIA+
13. ALTOPARLANTE
14. Pulsante VOLUME+
15. Pulsante STOP



16. ANTENNA FM
17. IMPUGNATURA
18. VANO CD



- 19. PRESA PER CUFFIE
- 20. VANO BATTERIE
- 21. PRESA INGRESSO AUX
- 22. PRESA DI ALIMENTAZIONE CA

## Introduzione all'uso

- Installare l'unità su una superficie asciutta, piana, antiscivolo e che ne renda facile l'utilizzo.
- Assicurarsi che l'unità sia sufficientemente ventilata.
- Rimuovere la pellicola protettiva dal display, se presente.

### Alimentazione elettrica

- Assicurarsi che la tensione della rete elettrica corrisponda a quella riportata sulla targa dell'unità.
- Collegare il cavo di alimentazione fornito (controllare l'interno del vano batterie) a una presa di corrente installata correttamente, quindi collegare il connettore CA alla presa sul retro dell'apparecchio.

### Inserimento delle batterie (non fornite)

1. Aprire il coperchio del vano batterie.
2. Inserire 6 batterie UM-2 (tipo "C") da 1,5 V. Assicurarsi di rispettare la corretta polarità (indicata all'interno del vano batterie).
3. Chiudere il coperchio del vano batterie.

#### NOTA:

- quando il cavo di alimentazione è collegato alla presa di corrente, l'alimentazione a batterie è automaticamente disattivata.

#### ATTENZIONE!

- Le batterie possono subire perdite elettrolitiche. In previsione di un lungo periodo di inutilizzo dell'unità, rimuovere le batterie.
- Non smaltire le batterie insieme ai rifiuti domestici. Portarle presso gli appositi punti di raccolta o consegnarle al rivenditore.

#### AVVERTENZA!

- Non esporre le batterie a calore eccessivo come luce solare diretta, fiamme o simili. Pericolo di esplosione!

### Accensione e spegnimento

- Premere il pulsante "STANDBY / FUNZIONE" per accendere l'unità.
- Per spegnere l'unità, tenere premuto il pulsante "STANDBY / FUNZIONE" per circa 3 secondi.

#### NOTA:

- dopo 10 minuti di inattività, l'unità entrerà automaticamente in standby.

## Impostazione dell'orologio

Per poter impostare l'orologio, l'unità deve essere in modalità di standby.

1. Tenere premuto il pulsante "OROLOGIO / FM ST." per circa 2 secondi.
2. Usare i pulsanti "AVANTI / SINTONIA+" e "INDIETRO / SINTONIA-" per impostare il formato orario 12 o 24 ore.

3. Premere il pulsante "OROLOGIO /FM ST." per confermare il formato orario.
4. Usare i pulsanti "AVANTI / SINTONIA+" e "INDIETRO / SINTONIA-" per impostare le ore. Le cifre delle ore inizieranno a lampeggiare.
5. Premere il pulsante "OROLOGIO / FM ST." per confermare le ore.
6. Le cifre dei minuti inizieranno a lampeggiare. Usare i pulsanti "AVANTI / SINTONIA+" e "INDIETRO / SINTONIA-" per impostare i minuti.
7. Usare i pulsanti "AVANTI / SINTONIA+" e "INDIETRO / SINTONIA-" per impostare i minuti.
8. Premere il pulsante "OROLOGIO / FM ST." per confermare i minuti.

#### **NOTE**

- In caso di interruzione di corrente, le impostazioni relative all'orologio verranno eliminate.
- Tenere premuto brevemente il pulsante "OROLOGIO / FM ST." durante la riproduzione per visualizzare l'orologio.

## **Volume**

- È possibile regolare il volume con i pulsanti "VOLUME+" e "VOLUME-".

## **Funzionamento della radio**

1. Selezionare la modalità RADIO premendo il pulsante "STANDBY / FUNZIONE".
2. Per la ricezione FM: estendere completamente l'antenna telescopica. Modificarne la posizione per migliorare la ricezione.
3. Sono disponibili due opzioni per cercare e memorizzare le stazioni radio.

### **Ricerca automatica delle stazioni**

Importante! Qualsiasi stazione radio memorizzata verrà eliminata.

- Tenere premuto il pulsante "AMS / MODALITÀ" per circa 3 secondi. L'unità cercherà stazioni radio nell'intera banda di frequenza. Tutte le stazioni trovate verranno memorizzate, dalla frequenza più bassa a quella più alta.

### **Ricerca manuale delle stazioni:**

- Premere brevemente i pulsanti "AVANTI / SINTONIA+" e "INDIETRO / SINTONIA-" fino a trovare la stazione radio desiderata. Tenendo i pulsanti premuti, l'unità cercherà le stazioni dalla più precedente alla successiva.

### **Stazioni memorizzate**

1. Tenere premuto il pulsante "AMS / MODALITÀ" per circa 2-3 secondi per avviare il processo di memorizzazione automatica.
2. Sul display apparirà il numero di memorizzazione di ogni stazione (nota: a ogni stazione radio verrà assegnato un numero in memoria durante il processo di memorizzazione automatica).
3. Dopo aver memorizzato automaticamente le stazioni, premere il pulsante "MEMORIA+ / CARTELLA+" o "MEMORIA- / CARTELLA-" per selezionare le stazioni memorizzate.

## **Riproduzione di CD / MP3**

1. Selezionare la modalità CD premendo il pulsante "STANDBY / FUNZIONE".
2. Aprire il vano CD tirando il coperchio verso l'alto, usando la linguetta.
3. Inserire un CD audio sul cono centrale con il lato stampato rivolto verso l'alto finché non scatta in posizione, quindi chiudere il coperchio del vano CD.
4. Dopo qualche secondo, sul display apparirà il numero totale delle tracce.

#### **NOTA:**

- In caso di CD con tracce in formato MP3, all'inizio apparirà brevemente il numero di cartelle.
- 5. Il CD verrà riprodotto dalla prima traccia.
- 6. Per rimuovere un CD, premere il pulsante STOP, aprire il vano CD e sollevare il CD con attenzione. Tenere il vano CD sempre chiuso.

## NOTE

- Se il CD viene inserito al contrario o se non viene inserito alcun disco, sul display apparirà il messaggio "NO".
- Non è possibile garantire la riproduzione di qualsiasi CD a causa della grande varietà di software e dischi fisici.

## Riproduzione audio tramite USB

L'unità è stata sviluppata con l'ultima tecnologia disponibile nel campo dello standard USB. L'ampia varietà di supporti di archiviazione USB attualmente sul mercato non permette di garantire la piena compatibilità dell'unità con tutti i dispositivi USB. Per tale motivo, in rari casi potrebbero sorgere problemi durante la riproduzione di file archiviati su dispositivi USB. Non si tratta di un malfunzionamento dell'unità.

1. Selezionare la modalità USB premendo il pulsante "STANDBY / FUNZIONE".
2. Collegare un supporto di archiviazione USB all'apposita presa. Sul display apparirà brevemente il numero di cartelle e il numero totale delle tracce. La riproduzione inizierà automaticamente dopo qualche secondo.

Per i comandi, consultare la sezione "Descrizione dei comandi".

### NOTA:

- Collegare il supporto di archiviazione USB direttamente alla porta USB per evitare malfunzionamenti.
- La porta USB non è progettata per ricaricare dispositivi esterni.

### ATTENZIONE!

- Passare a una diversa modalità operativa prima di rimuovere il supporto di archiviazione USB.

## Descrizione dei comandi

### NOTA:

- A seconda del dispositivo di riproduzione, non tutte le funzioni potrebbero essere supportate.

### RIPRODUCI / PAUSA

- Con questo pulsante è possibile sospendere e riprendere la riproduzione. Sul display lampeggerà il tempo di riproduzione trascorso. Premere nuovamente il pulsante per riprendere la riproduzione.
- Tenere premuto questo pulsante durante la riproduzione per visualizzare brevemente l'orologio.

### AVANTI e INDIETRO

- Con il pulsante "AVANTI / SINTONIA+" è possibile passare alla traccia successiva.
- Tenere premuto il pulsante per avviare la ricerca all'interno della traccia.

Il pulsante "INDIETRO / SINTONIA-" ha due funzioni:

- Una pressione: la traccia corrente verrà riprodotta dall'inizio.
- Due pressioni: verrà riprodotta la traccia precedente.

### STOP

- La riproduzione viene interrotta.

### MODALITÀ

- Quando l'unità non è in riproduzione, questo pulsante permette di programmare le tracce in qualsiasi ordine (consultare la sezione "Riproduzione programmata").

#### Durante la riproduzione di un CD audio

- Una pressione: la traccia corrente verrà ripetuta continuamente. Sul display apparirà il simbolo "REP".
- Due pressioni: l'intero disco verrà ripetuto continuamente. Sul display apparirà il simbolo "REP ALL".
- Tre pressioni: tutte le tracce verranno riprodotte in ordine casuale. Sul display apparirà il simbolo "RAND". Quattro pressioni: tutte le funzioni verranno annullate. L'unità riprenderà la riproduzione normale.

#### Durante la riproduzione di file MP3

- Una pressione: la traccia corrente verrà ripetuta continuamente. Sul display apparirà il simbolo "REP".



- Due pressioni: la cartella corrente verrà ripetuta continuamente. Sul display apparirà il simbolo "REP ALBUM".
- Tre pressioni: tutte le tracce verranno ripetute. Sul display apparirà il simbolo "REP ALL".
- Quattro pressioni: tutte le tracce verranno riprodotte in ordine casuale. Sul display apparirà il simbolo "RAND".
- Cinque pressioni: tutte le funzioni verranno annullate. L'unità riprenderà la riproduzione normale.

#### **MEMORIA- / CARTELLA- e MEMORIA+ / CARTELLA+**

- Usare i pulsanti "MEMORIA- / CARTELLA-" e "MEMORIA+ / CARTELLA+" per selezionare un'altra cartella. Verrà riprodotta la musica nella cartella selezionata.

## **Riproduzione programmata**

Questa funzione può essere usata per riprodurre le tracce nella sequenza desiderata.

1. Premere il pulsante "STOP".
2. Premere il pulsante "AMS / MODALITÀ". Sul display apparirà "P01" (posizione in memoria) e il messaggio "PROG".  
Usare i pulsanti "AVANTI / SINTONIA+" e "INDIETRO / SINTONIA-" per selezionare la traccia desiderata, quindi premere nuovamente il pulsante "AMS / MODALITÀ".  
Sul display apparirà "P02".
3. Usare i pulsanti "AVANTI / SINTONIA+" e "INDIETRO / SINTONIA-" e premere nuovamente il pulsante "AMS / MODALITÀ". Ripetere la procedura fino a selezionare tutte le tracce desiderate.

#### **NOTA:**

- Quando è stata raggiunta la massima capacità di memorizzazione delle tracce, sul display lampeggerà "FUL".
- 4. Premere il pulsante "RIPRODUCI / PAUSA". La riproduzione verrà avviata.  
Sul display apparirà il simbolo "PROG".
- 5. Premere una volta il pulsante per interrompere la riproduzione ma conservare il programma.
- 6. Per riprendere la riproduzione del programma, premere il pulsante "RIPRODUCI / PAUSA".
- 7. Per eliminare il programma, premere due volte il pulsante "STOP". La scritta "PROG" scomparirà.

## **Riproduzione audio in formato MP3**

Con questa unità è possibile riprodurre tracce audio in formato MP3. L'unità supporta tutti i tipi standard di CD:

- CD, CD-RW, CD-R.
- Questo apparecchio può riprodurre CD MP3. In questo tipo di CD è possibile comprimere e memorizzare fino a 99 tracce. Questo apparecchio rileva i CD MP3 automaticamente (sul display appare il numero totale delle tracce e MP3). Per riprodurre un CD di questo tipo, procede come descritto alla sezione "Riproduzione di CD / MP3". Le tracce possono essere programmate come descritto alla sezione "Riproduzione programmata".

## **Ingresso AUX**

- Tramite questa presa è possibile ascoltare l'audio di altri dispositivi di riproduzione come lettori MP3, lettori CD, ecc. attraverso gli altoparlanti.
- 1. Collegare il dispositivo alla presa AUX con un cavo dotato di connettore stereo da 3,5 mm.
- 2. Premere ripetutamente il pulsante "STANDBY / FUNZIONE" finché sul display non appare "AUX".
- 3. Il suono del dispositivo esterno verrà riprodotto attraverso gli altoparlanti. È possibile regolare il volume con i pulsanti "VOLUME+" e "VOLUME-". I pulsanti di riproduzione CD non sono attivi.
- 4. Per le altre funzioni consultare il manuale del dispositivo audio esterno.

#### **NOTA:**

- Regolare il volume del dispositivo esterno su un livello confortevole.

## Ingresso cuffie

- Per ascoltare l'audio tramite cuffie, collegare un paio di cuffie dotate di connettore stereo da 3,5 mm all'ingresso cuffie sul retro dell'unità. Gli altoparlanti saranno disattivi.

## Effetti luminosi

- Premere il pulsante "LUCE" per attivare o disattivare gli effetti luminosi durante la riproduzione.

## Nota:

Non gettare gli apparecchi elettrici ed elettronici tra i rifiuti indifferenziati.

- Depositare gli apparecchi presso un apposito punto di raccolta.
- Alcuni componenti contenuti in questi apparecchi possono essere pericolosi per la salute e per l'ambiente.
- Per risparmiare energia, quando l'unità non emette uscita audio per un certo periodo di tempo, l'unità passa automaticamente in modalità stand-by. Può essere riaccesa utilizzando il selettore di alimentazione.

Il sottoscritto, Bigben Interactive dichiara che l'apparecchiatura radioelettrica del tipo CD61USB è conforme alla direttiva 2014/53/UE.

Il testo completo della dichiarazione UE di conformità è disponibile all'indirizzo internet seguente:

[www.bigben.fr/support](http://www.bigben.fr/support)

Prodotto da BIGBEN INTERACTIVE SA

396, Rue de la Voyette

CRT2 - FRETIN

CS 90414

59814 LESQUIN Cedex - Francia

[www.bigben.eu](http://www.bigben.eu)

Prodotto in Cina



**bigben**

**Fabricant : Bigben Interactive FRANCE**

396, Rue de la Voyette, C.R.T. 2 Fretin,  
CS 90414 - 59814 LESQUIN Cedex, France

**Bigben Interactive DEUTSCHLAND GmbH**

Walter Gropius Str. 28, 50126 Bergheim, Deutschland

**Bigben Interactive BELGIUM, s.a./n.v.**

Waterloo Office Park, Bât. H, Dreve Richelle 161 bte 15  
1410 Waterloo, Belgium

**Bigben Interactive NEDERLAND b.v.**

Franciscusweg 249-3B, 1216 SG Hilversum, Nederland

**Bigben Interactive SPAIN S.L.**

C/ Musgo 5, 2ª planta, 28023 Madrid, Spain

**Bigben Interactive ITALIA s.r.l.**

Corso Sempione 221, 20025 Legnano - MI, Italia

**FABRIQUÉ EN CHINE / MADE IN CHINA**

## HOTLINE

**FRANCE**, du lundi au vendredi (sauf jours fériés) :  
9h00-19h00 ou [sav.audio@bigben.fr](mailto:sav.audio@bigben.fr)

**N°Cristal 09 69 39 79 59**

APPEL NON SURTAXE

**DEUTSCHLAND**, Montag bis Sonntag von 8:00 bis 24:00 Uhr

09001-84 30 44\* (0,49€/Min. aus dem deutschen Festnetz, Anrufe aus allen  
Mobilfunknetzen nicht möglich) oder [support@bigben-interactive.de](mailto:support@bigben-interactive.de)

\*Minderjährige müssen vorher einen Erziehungsberechtigten um Erlaubnis fragen.

**BELGIQUE / NEDERLAND**, [customerservice@bigben-interactive.be](mailto:customerservice@bigben-interactive.be)  
[klantenservice@bigben-interactive.nl](mailto:klantenservice@bigben-interactive.nl)

**ESPAÑA**, [sat@bigbeninteractive.es](mailto:sat@bigbeninteractive.es)

**ITALIA**, [support@bigbeninteractive.it](mailto:support@bigbeninteractive.it)

[www.bigben.eu](http://www.bigben.eu)

CD61USB

## RÁDIO PORTÁTIL COM LEITOR DE CD E USB COM LUZ



### INSTRUÇÕES DE FUNCIONAMENTO

LEIA AS INSTRUÇÕES DE FUNCIONAMENTO COM ATENÇÃO  
ANTES DE UTILIZAR O APARELHO E GUARDE-AS PARA  
REFERÊNCIA FUTURA.

## Índice

---

Avisos e precauções	1	Ouvir rádio	
Instruções de segurança importantes		Reproduzir CDs / MP3	
Cuidados com o ambiente	2	Reproduzir música por USB	7
Conformidade		Descrição dos botões de controlo	
Alimentação a pilhas	3	Reprodução programada	8
Acerca dos discos		Reproduzir música em formato MP3	
O que se encontra na caixa		Entrada AUX IN	9
Vista geral dos componentes	4	Entrada para auscultadores	
Ligar o dispositivo / Introdução	5	Luz de discoteca	
Acertar o relógio		Nota	10
Volume	6		

## Avisos e precauções



O relâmpago pontiagudo no interior de um triângulo indica a presença de voltagem perigosa não isolada no interior do produto que poderá ser de magnitude suficiente para constituir um risco de choque elétrico para pessoas.



O ponto de exclamação no interior de um triângulo indica a presença de instruções de funcionamento e manutenção (reparação) importantes no manual que acompanha a unidade.

## Instruções de segurança importantes

- Leia estas instruções.
- Guarde estas instruções.
- Preste atenção a todos os avisos.
- Siga todas as instruções.
- Recorra a técnicos qualificados para todas as operações de reparação.
- Não exponha o aparelho a gotejamentos ou salpicos e certifique-se de que não são colocados sobre o mesmo objetos com líquidos, tal como vasos ou jarras.
- Os aparelhos de classe 1 devem ser conectados a uma tomada elétrica com ligação de terra.
- A ficha elétrica que liga o aparelho à tomada deve ficar acessível durante a utilização.
- Para desconectar o aparelho da tomada elétrica, retire a ficha por completo da tomada. A tomada não deve ficar obstruída e deve ser facilmente acessível durante a utilização.
- Quando a luz indicadora da alimentação estiver ligada, isso indica que o aparelho está ligado à tomada elétrica. Quando a luz desligar, isso indica que o aparelho está completamente desligado da tomada elétrica.

### INFORMAÇÃO RELATIVA ÀS PILHAS (aplicável apenas no caso das pilhas serem incluídas)

- A polaridade deve ser respeitada ao inserir as pilhas.
- As pilhas devem ser inseridas de forma a evitar um curto-circuito.
- Não misture pilhas novas com usadas.
- Não misture pilhas alcalinas, regulares (zinco-carbono) e recarregáveis (níquel-cádmio).
- Não exponha as pilhas a calor excessivo, como fogo ou a luz direta do sol.
- Remova as pilhas se estas não forem utilizadas durante um período de tempo prolongado.
- Se o líquido contido nas pilhas entrar em contacto com os seus olhos ou pele, lave a área afetada de forma imediata e cautelosa com água simples e consulte um médico.
- O produto/controlo remoto poderá conter uma pilha de forma semelhante a uma moeda ou botão.

## AVISO:

Este produto não foi fabricado para ser usado por pessoas (incluindo crianças) com capacidades físicas ou mentais reduzidas ou pessoas sem experiência, exceto se forem supervisionadas por alguém que consiga ler e seguir devidamente as instruções. As crianças têm de usar este produto sob a supervisão de um adulto.

## AVISO RELATIVO ÀS PILHAS:

Não engula as pilhas. Existe o risco de queimaduras químicas. Este produto contém uma ou várias pilhas. Se uma pilha for engolida, pode causar lesões internas severas ou morte em menos de 2 horas. Mantenha as pilhas novas e usadas afastadas das crianças e de pessoas vulneráveis. Se o compartimento das pilhas não puder ser fechado corretamente, deixe de usar o produto. Se uma pilha for engolida, consulte imediatamente um médico.

## OBSERVAÇÕES IMPORTANTES:

Existe o risco de explosão se as pilhas não forem substituídas corretamente, ou se o produto não for usado durante um longo período de tempo com as pilhas no interior.

Substitua as pilhas antigas por umas idênticas.



corrente direta



corrente alternada



duplo isolamento



Símbolo de utilização no interior

## Cuidados com o ambiente

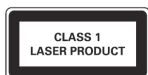


O seu produto foi criado e fabricado com materiais e componentes de alta qualidade, que podem ser reciclados e reutilizados.



Quando este símbolo de um caixote do lixo com uma cruz vier no produto, significa que o produto é abrangido pela Diretiva Europeia 2002/96/CE. Por favor, informe-se acerca do sistema de recolha em separado para produtos elétricos e eletrónicos. Aja de acordo com as regras locais e não elimine o seu produto antigo juntamente com o lixo doméstico comum. A eliminação correta do seu velho produto ajuda a prevenir potenciais consequências negativas para o ambiente e para a saúde humana.

## Conformidade



Dispositivos com este símbolo funcionam com um "laser de classe 1" para ler o CD. Os interruptores de segurança incorporados deverão evitar que o utilizador seja exposto à luz perigosa do laser, que é invisível para o olho humano, quando o compartimento do CD for aberto.

Estes interruptores de segurança não podem ser anulados ou alterados, caso contrário, existe o risco de exposição ao raio laser.

## Alimentação a pilhas:

Certifique-se de que as pilhas são inseridas corretamente, para evitar danos no aparelho. Retire sempre as pilhas quando o aparelho não for utilizado durante um longo período de tempo, pois isso causa derrames nas pilhas e acaba por danificar o aparelho.

Use pilhas do mesmo tipo. Nunca misture diferentes tipos de pilhas.

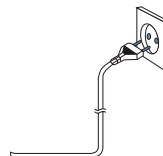
Não atire as pilhas para o fogo, nem as exponha à luz direta do sol ou algo parecido.

Se o líquido no interior das pilhas entrar em contacto com os seus olhos ou pele, então lave de imediato a área cuidadosamente com água limpa e consulte um médico.






CUIDADO

- Risco de danos no produto! Certifique-se de que a voltagem da alimentação corresponde à voltagem impressa na etiqueta traseira.
- Risco de choque elétrico! Quando desliga a alimentação CA, retire sempre a ficha da tomada. Nunca puxe o fio.
- Antes de ligar o fio da alimentação CA, certifique-se de que completou todas as outras ligações.



Coloque a unidade na posição desejada e desenrole o fio da alimentação. Insira a ficha na tomada e ligue, se aplicável.

## ACERCA DOS DISCOS

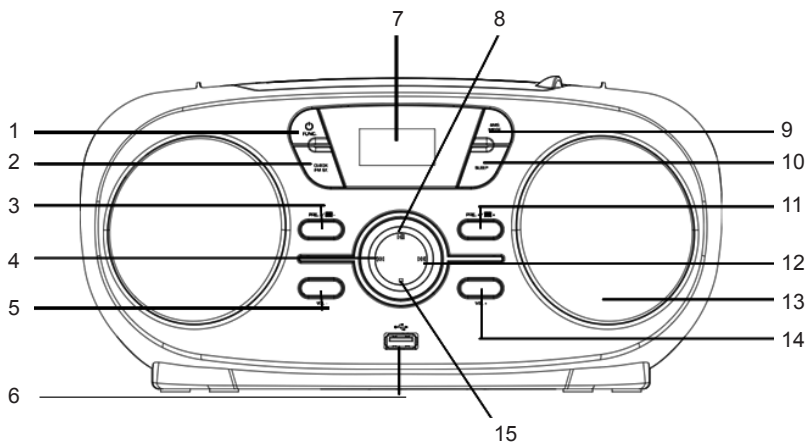
	<b>Manuseamento</b> Não toque no lado inferior dos discos. • Segure os discos pelas extremidades, para evitar deixar impressões digitais na superfície. • Qualquer pó, dedadas ou riscos podem causar um mau funcionamento. • Nunca cole uma etiqueta ou fita adesiva no disco.
	<b>Armazenamento</b> Volte a colocar os discos na caixa após a utilização. • Nunca exponha os discos à luz direta do sol ou fontes de calor. Nunca deixe os discos no interior de um carro estacionado exposto à luz direta do sol.
	<b>Limpeza</b> Use um pano limpo, suave e sem linho para limpar o disco, indo do centro para fora em linha reta. Não use solventes, como gasolina, diluente, produtos de limpeza disponíveis comercialmente ou sprays antiestáticos para discos de vinil.

## O que se encontra na caixa

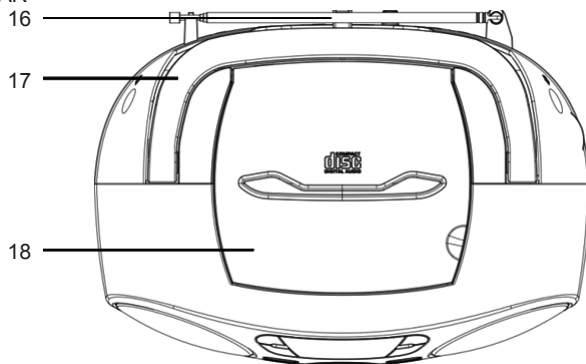
Verifique e identifique o conteúdo da caixa:

- Unidade principal
- Fio da alimentação
- Manual do utilizador

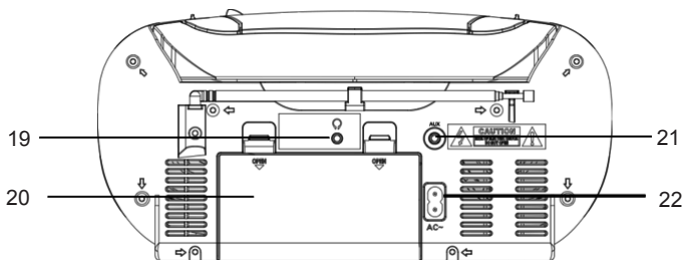
## Vista geral dos componentes



1. Botão INATIVO/FUNÇÃO
2. Botão RELÓGIO / EST. FM
3. Botão de ANTERIOR / PASTA ANTERIOR
4. Botão de RETROCEDER / SINTONIZAÇÃO -
5. Botão de VOLUME -
6. ENTRADA USB
7. VISOR LCD
8. Botão de REPRODUÇÃO/PAUSA
9. Botão AMS / MODO
10. Botão da LUZ
11. Botão de SEGUINTE / PASTA SEGUINTE
12. Botão de AVANÇAR / SINTONIZAÇÃO +
13. ALTIFALANTE
14. Botão VOLUME +
15. Botão de PARAR



16. ANTENA FM
17. PEGA
18. PORTA DO CD



- 19. ENTRADA DOS AUSCULTADORES
- 20. PORTA DO COMPARTIMENTO DAS PILHAS
- 21. ENTRADA AUXILIAR
- 22. ENTRADA AC

## Ligar o dispositivo / Introdução

- Selecione um local adequado para o dispositivo, como uma superfície seca, plana e anti-derrapante onde seja fácil utilizar a máquina.
- Certifique-se de que o dispositivo é suficientemente ventilado.
- Retire a película de proteção do visor, caso exista.

### Alimentação

- Certifique-se de que a voltagem é a mesma que a indicada na placa das especificações do modelo.
- Ligue o fio da alimentação fornecido (consulte o compartimento das pilhas, se necessário), numa tomada devidamente instalada, e o conector AC na parte traseira da máquina.

### Inserir as pilhas (não fornecido)

1. Abra a tampa do compartimento das pilhas.
2. Insira 6 pilhas do tipo UM-2 (C) de 1,5V. Certifique-se de que a polaridade está correta (consulte o fundo do compartimento das pilhas)!
3. De seguida, feche a tampa do compartimento das pilhas.

### NOTA:

- Quando o fio da alimentação estiver ligado, as pilhas são desligadas automaticamente.

### CUIDADO:

- As pilhas podem causar derrames e libertar ácido. Quando não usar o sistema durante um longo período de tempo, retire as pilhas.
- Não elimine as pilhas juntamente com o lixo doméstico comum. Entregue as pilhas gastas em instalações de recolha ou no seu revendedor.

### AVISO:

- As pilhas ou baterias não devem ser expostas a calor excessivo, tal como a luz do sol, fogo ou algo parecido. Existe o perigo de explosão!

### Ligar/Desligar o dispositivo

- Prima o botão de INATIVO/FUNÇÃO para ligar o dispositivo.
- Para desligar o dispositivo, mantenha premido o botão de INATIVO/FUNÇÃO durante cerca de 3 segundos.

### NOTA:

- Passados cerca de 10 minutos sem um sinal, o dispositivo passa automaticamente para o modo inativo.

## Acertar o relógio

O sistema tem de estar no modo inativo para poder acertar o relógio.

1. Prima e mantenha premido o botão "RELÓGIO / EST. FM" durante cerca de 2 segundos.



2. Utilize os botões "AVANÇAR / SINTONIZAÇÃO +" e "RETROCEDER / SINTONIZAÇÃO -" para definir o formato da hora para "12 / 24 horas".
3. Prima o botão "RELÓGIO / EST. FM" para confirmar o formato da hora.
4. Utilize os botões "AVANÇAR / SINTONIZAÇÃO +" e "RETROCEDER / SINTONIZAÇÃO -" para acertar as horas. O dígito das horas começa a piscar.
5. Prima o botão "RELÓGIO / EST. FM" para confirmar a hora.
6. Os dígitos dos minutos começam a piscar. Utilize os botões "AVANÇAR / SINTONIZAÇÃO +" e "RETROCEDER / SINTONIZAÇÃO -" para acertar os minutos.
7. Utilize os botões "AVANÇAR / SINTONIZAÇÃO +" e "RETROCEDER / SINTONIZAÇÃO -" para acertar os minutos.
8. Prima o botão "RELÓGIO / EST. FM" para confirmar os minutos.

**NOTA:**

- Os acertos da hora do relógio serão apagados em caso de interrupções elétricas.
- Prima e mantenha premido o botão "RELÓGIO / EST. FM" durante o funcionamento, de modo a visualizar a hora atual.

## **Volume**

- Pode definir o volume desejado com os botões "VOLUME+" e "VOLUME-".

## **Ouvir rádio**

1. Selecione o modo RÁDIO com o botão "INATIVO/FUNÇÃO".
2. Para recepção FM: Estenda completamente a antena telescópica. Altere a sua posição para melhorar a recepção.
3. Existem duas opções para procurar e predefinir as estações de rádio.

### **Busca automática:**

Importante! Quaisquer estações de rádio predefinidas serão substituídas.

- Prima e mantenha premido o botão "AMS / MODO" durante cerca de 3 segundos. O sistema procura estações de rádio em toda a banda de frequência. Quaisquer estações encontradas serão predefinidas da frequência mais baixa para a mais alta.

### **Busca manual das estações de áudio:**

- Prima brevemente os botões "AVANÇAR / SINTONIZAÇÃO +" e "RETROCEDER / SINTONIZAÇÃO -" até encontrar a estação de rádio que procura. Se mantiver premido um dos botões, o aparelho irá procurar respetivamente a estação anterior/seguinte.

### **Estação predefinida:**

1. Prima e mantenha premido o botão "AMS / MODO" na unidade durante cerca de 2 a 3 segundos para iniciar o processo de predefinição automático.
2. O visor apresenta o número de sequência da memória e as estações de rádio serão automaticamente predefinidas no número de sequência (Nota: Cada número de sequência traduz-se por 1 estação predefinida durante o processo de predefinição automática.)
3. Assim que todas as estações tenham sido automaticamente predefinidas, prima os botões "SEGUINTE / PASTA SEGUINTE" ou "ANTERIOR / PASTA ANTERIOR" para escolher estações predefinidas.

## **Reproduzir CDs / MP3**

1. Selecione o modo CD com o botão "INATIVO/FUNÇÃO".
2. Abra o compartimento de CD puxando a tampa para cima através da aba.
3. Insira um CD de áudio no cone central com a face impressa voltada para cima, de forma a que o CD faça um clique ao ser colocado na posição correta. De seguida, feche a tampa do compartimento do CD.

4. Após alguns segundos, o número total de músicas/faixas é apresentado no visor.

**NOTA:**

- No caso de CDs em formato MP3, o número de pastas é apresentado brevemente primeiro.
- 5. O CD começa a reprodução a partir da primeira faixa.
- 6. Para retirar o CD, prima o botão STOP, abra o compartimento do CD e retire o CD cuidadosamente. Mantenha sempre o leitor de CD fechado.

**NOTA:**

- Caso não seja inserido nenhum disco ou este tenha sido inserido ao contrário, a mensagem "NO" será apresentada no visor.
- A reprodução de CDs criados pelo utilizador não é garantida, devido à grande variedade de software e média de CD disponível.

## **Reproduzir música por USB**

O aparelho foi desenvolvido em linha com os últimos avanços técnicos no campo do USB. Infelizmente, a ampla gama de dispositivos de armazenamento USB de todos os tipos que se encontra atualmente no mercado não nos permite garantir a total compatibilidade com todos os dispositivos de armazenamento USB. Por este motivo, em casos pontuais podem ocorrer problemas na reprodução de ficheiros a partir de dispositivos de armazenamento USB. Isto não é uma anomalia do aparelho.

1. Selecione o modo USB com o botão "INATIVO/FUNÇÃO".
2. Ligue diretamente um dispositivo de armazenamento USB à porta. O visor apresenta brevemente o número de pastas e de seguida o número total de faixas. A reprodução irá iniciar automaticamente após alguns segundos.

Para o funcionamento, por favor consulte a secção "Descrição dos botões de controlo".

**NOTA:**

- Ligue sempre um meio de armazenamento USB diretamente à porta USB para evitar qualquer mau funcionamento.
- A porta USB não foi projetada para carregar outros aparelhos externos.

**CUIDADO:**

- Mude o aparelho para um modo de funcionamento diferente antes de remover o dispositivo de armazenamento USB.

## **Descrição dos botões de controlo**

**NOTA:**

- Algumas funções podem não ser suportadas, dependendo do aparelho de reprodução.

### **REPRODUÇÃO / PAUSA**

- Pode interromper e retomar brevemente a reprodução utilizando este botão. O visor apresenta o tempo de reprodução decorrido a piscar. Premindo novamente retoma a reprodução.
- Prima e mantenha premido este botão durante o funcionamento para visualizar brevemente o tempo decorrido.

### **AVANÇAR e RETROCEDER**

- Com o botão de "AVANÇAR / SINTONIZAÇÃO +" pode saltar para a faixa seguinte.
- Caso mantenha o botão premido, a máquina começa a procurar as faixas.

O botão "RETROCEDER / SINTONIZAÇÃO -" pode ser utilizado da seguinte forma:

- Prima uma vez = Inicia novamente a faixa atual a partir do início.
- Prima duas vezes = Salta para a faixa anterior.

### **PARAR**

- A reprodução é interrompida.

### **MODO**

- No modo de paragem para programação de qualquer ordem das faixas (consulte a secção "Reprodução programada").

Durante a reprodução de um CD de áudio:

- Prima uma vez = a faixa atual é repetida continuamente. O símbolo "REP" aparece no visor.
- Prima duas vezes = todo o CD é reproduzido continuamente. O símbolo "REP ALL" aparece no visor.
- Prima três vezes = todas as faixas serão reproduzidas aleatoriamente. O símbolo "RAND" aparece no visor. Prima quatro vezes = todas as funções são canceladas. O modo de reprodução normal é retomado.

Durante a reprodução de música MP3:

- Prima uma vez = a faixa atual é repetida continuamente. O símbolo "REP" aparece no visor.
- Prima duas vezes = a pasta selecionada é repetida continuamente. O símbolo "REP ALBUM" aparece no visor.
- Prima três vezes = todos os títulos de música são repetidos continuamente. O símbolo "REP ALL" aparece no visor.
- Prima quatro vezes = todas as faixas serão reproduzidas aleatoriamente. O símbolo "RAND" aparece no visor.
- Prima cinco vezes = todas as funções são desativadas. A reprodução é retomada normalmente.

#### **ANTERIOR / PASTA ANTERIOR / SEGUINTE / PASTA SEGUINTE**

- Utilize os botões "SEGUINTE / PASTA SEGUINTE" ou "ANTERIOR / PASTA ANTERIOR" para selecionar outra pasta. A música na pasta selecionada é reproduzida.

## **Reprodução programada**

Pode ser utilizada para programar qualquer sequência de faixas desejada.

1. Prima o botão de "PARAR".
2. Prima o botão "AMS / MODO". "P01" (Espaço de armazenamento) e a notificação "PROG" aparecem no visor.  
Utilize os botões "AVANÇAR / SINTONIZAÇÃO +" e "RETROCEDER / SINTONIZAÇÃO -" para selecionar a faixa desejada e de seguida prima novamente o botão "AMS / MODO".  
O visor muda para a memória P02.
3. Selecione a faixa seguinte com os botões "AVANÇAR / SINTONIZAÇÃO +" e "RETROCEDER / SINTONIZAÇÃO -" e prima novamente o botão "AMS / MODO". Repita o procedimento até selecionar todas as faixas desejadas.

#### **NOTA:**

- Assim que a capacidade de armazenamento das faixas a serem programadas tenha sido atingida, a mensagem "FUL" começa a piscar no visor.
- 4. Prima o botão de "REPRODUÇÃO/PAUSA". A reprodução é iniciada.  
Aparece adicionalmente a notificação "PROG" no visor.
- 5. Prima uma vez o botão para parar a reprodução enquanto mantém o programa.
- 6. Para reproduzir novamente o programa, prima o botão "REPRODUÇÃO/PAUSA".
- 7. Para eliminar o programa, prima o botão de "PARAR" duas vezes. A notificação "PROG" irá desaparecer.

## **Reproduzir música em formato MP3**

Com este aparelho, é possível reproduzir música em formato MP3. O aparelho suporta ainda todos os tipos de CD padrão:

- CD, CD-RW, CD-R.
- Esta máquina é capaz de reproduzir CDs de MP3. Podem ser comprimidas e armazenadas até 99 faixas nestes CDs. A sua máquina deteta um CD de MP3 automaticamente (o número total de faixas e MP3 aparece no visor). Se desejar reproduzir um destes CDs, proceda conforme descrito em "Reproduzir CDs/MP3". As faixas podem ser programadas conforme descrito em "Reproduzir as faixas programadas".

## **Entrada AUX IN**

- Através desta porta, pode também ouvir o som de outros dispositivos de reprodução tais como leitores de MP3, leitores de CD etc., através dos altifalantes.
1. Por favor, ligue o aparelho externo com uma ficha estéreo de 3,5 mm à porta AUX-IN.
  2. Prima repetidamente o botão "INATIVO/FUNÇÃO" até que seja apresentado "AUX" no visor.
  3. Ouvirá o som reproduzido através dos altifalantes a partir de um aparelho externo. Pode ajustar o volume com os botões "VOLUME+" e "VOLUME-". Os botões de CD não estão funcionais.
  4. Para o restante procedimento, por favor veja as instruções de funcionamento da fonte de som externa.

### **NOTA:**

- Ajuste o volume do aparelho externo para um nível confortável.

## **Entrada para auscultadores**

- Para ouvir música de forma privada, utilize auscultadores com uma ficha estéreo de 3,5 mm e ligue-os à entrada para auscultadores na parte traseira do sistema. As colunas serão silenciadas.

## **Luz de discoteca**

- Pode premir o botão "LUZ" para ligar/desligar a luz de discoteca durante a reprodução.

## Nota:

Não deite fora os aparelhos elétricos e eletrônicos no caixote de lixo normal.

- Entregue-os num ponto de recolha.
- Alguns componentes nestes aparelhos podem ser nocivos para a saúde e para o ambiente.
- De modo a poupar energia quando a unidade não emitir som durante algum tempo, a unidade entra automaticamente no modo de espera. Pode ligá-la usando novamente o botão da energia.

O abaixo-assinado, Bigben Interactive declara que o equipamentos radioelétrico do tipo CD61USB está em conformidade com a diretiva 2014/53/UE.

O texto completo da declaração de conformidade da UE encontra-se disponível no seguinte endereço da internet: [www.bigben.fr/support](http://www.bigben.fr/support)

Fabricado por BIGBEN INTERACTIVE SA

396, Rue de la Voyette

CRT2 - FRETIN

CS 90414

59814 LESQUIN Cedex – França

[www.bigben.eu](http://www.bigben.eu)

Fabricado na China



### Fabricant : Bigben Interactive FRANCE

396, Rue de la Voyette, C.R.T. 2 Fretin,

CS 90414 - 59814 LESQUIN Cedex, France

### Bigben Interactive DEUTSCHLAND GmbH

Walter Gropius Str. 28, 50126 Bergheim, Deutschland

### Bigben Interactive BELGIUM, s.a./n.v.

Waterloo Office Park, Bât. H, Dreve Richelle 161 bte 15  
1410 Waterloo, Belgium

### Bigben Interactive NEDERLAND b.v.

Franciscusweg 249-3B, 1216 SG Hilversum, Nederland

### Bigben Interactive SPAIN S.L.

C/ Musgo 5, 2ª planta, 28023 Madrid, Spain

### Bigben Interactive ITALIA s.r.l

Corso Sempione 221, 20025 Legnano - MI, Italia

**FABRIQUÉ EN CHINE / MADE IN CHINA**

## HOTLINE

**FRANCE**, du lundi au vendredi (sauf jours fériés) :

9h00-19h00 ou [sav.audio@bigben.fr](mailto:sav.audio@bigben.fr)

**N°Cristal 09 69 39 79 59**

APPEL NON SURTAXE

**DEUTSCHLAND**, Montag bis Sonntag von 8:00 bis 24:00 Uhr

09001-84 30 44\* (0,49€/Min. aus dem deutschen Festnetz, Anrufe aus allen

Mobilfunknetzen nicht möglich) oder [support@bigben-interactive.de](mailto:support@bigben-interactive.de)

\*Minderjährige müssen vorher einen Erziehungsberechtigten um Erlaubnis fragen.

**BELGIQUE / NEDERLAND**, [customerservice@bigben-interactive.be](mailto:customerservice@bigben-interactive.be)

[klantenservice@bigben-interactive.nl](mailto:klantenservice@bigben-interactive.nl)

**ESPAÑA**, [sat@bigbeninteractive.es](mailto:sat@bigbeninteractive.es)

**ITALIA**, [support@bigbeninteractive.it](mailto:support@bigbeninteractive.it)

[www.bigben.eu](http://www.bigben.eu)

CD61USB

## TRAGBARES CD-RADIO MIT DISCO-BELEUCHTUNG



### BEDIENUNGSANLEITUNG

BITTE LESEN SIE DIE BEDIENUNGSANLEITUNG VOR  
INBETRIEBNAHME SORGFÄLTIG UND BEWAHREN SIE SIE ZUM  
SPÄTEREN NACHSCHLAGEN AUF

## Inhalt

---

Warnhinweise und Vorsichtsmaßnahmen	1	Radio hören	
Wichtige Sicherheitshinweise		Abspielen von CDs/MP3	7
Umweltschutz	2	Musikwiedergabe per USB	
Konformität	3	Beschreibung der Bedientasten	
Batteriestrom		Programmierte Wiedergabe	8
Über discs		Wiedergeben von Musik im MP3-Format	9
Packungsinhalt	4	AUX-IN-Buchse	
Überblick über die Komponenten		Kopfhörerbuchse	
Einschalten des Geräts/Einführung	5	Disco-Beleuchtung	
Einstellen der Uhrzeit	6	Anmerkung	10
Lautstärke			

## Warnhinweise und Vorsichtsmaßnahmen



Das Blitzsymbol mit Pfeilspitze in einem Dreieck weist auf das Vorhandensein einer nicht isolierten und gefährlichen Spannung im Gerätegehäuse hin, die so stark sein kann, dass die Gefahr eines Stromschlags besteht.



Das Ausrufezeichen in einem Dreieck macht auf wichtige Bedienungs- und Wartungshinweise in den Begleitunterlagen aufmerksam.

## Wichtige Sicherheitshinweise

- Lesen Sie sich diese Anleitung durch.
- Bewahren Sie diese Anleitung auf.
- Beachten Sie alle Warnhinweise.
- Befolgen Sie alle Anweisungen.
- Lassen Sie alle Reparatur- und Wartungsarbeiten von qualifiziertem Fachpersonal durchführen.
- Schützen Sie das Gerät vor tropfenden oder spritzenden Flüssigkeiten und stellen Sie keine mit Flüssigkeiten gefüllten Gefäße (wie z. B. Vasen) auf das Gerät.
- Geräte mit Schutzklasse I müssen mit einem Schutzleiteranschluss über die Netzsteckdose geerdet werden.
- Der Netzstecker verbindet das Gerät und muss während der Benutzung des Geräts einsatzfähig bleiben.
- Zum Trennen der Einheit vom Stromnetz muss der Stecker komplett aus der Netzsteckdose entfernt werden. Der Netzstecker sollte nicht durch Gegenstände verdeckt werden und während der Benutzung des Geräts einfach zu erreichen sein.
- Wenn eine Betriebsanzeige leuchtet, bedeutet dies, dass das Gerät mit einem Stromnetz verbunden ist. Wenn das Licht der Anzeige erlischt, bedeutet dies, dass das Gerät vollständig vom Stromnetz entfernt ist.

### INFORMATIONEN ÜBER BATTERIEN (nur zutreffend, wenn Batterien mit enthalten sind)

- Legen Sie die Batterien/Akkus mit korrekt ausgerichteten Polen (+ und -) ein.
- Legen Sie die Batterien/Akkus so ein, dass kein Kurzschluss entsteht.
- Verwenden Sie nicht gleichzeitig gebrauchte und neue Batterien.
- Verwenden Sie keinen Mix aus Alkalibatterien, Standardbatterien (Zink-Kohle) und wiederaufladbaren Batterien/Akkus (Nickel-Cadmium).
- Setzen Sie die Batterie keiner übermäßigen Wärme wie Sonneneinstrahlung oder Feuer aus.
- Entfernen Sie die Batterien, wenn sie über einen langen Zeitraum hinweg nicht benutzt wurden.

- Falls die in den Batterien enthaltene Flüssigkeit mit Augen oder Haut in Berührung kommt, sollten Sie die betroffene Stelle unverzüglich mit klarem Wasser abwaschen und sich mit einem Arzt in Verbindung setzen.
- Das Produkt bzw. die Fernbedienung enthält möglicherweise eine Knopf-Batterie.

**WARNUNG :**

Dieses Gerät ist nicht für die Bedienung durch Personen (Kinder inklusive) vorgesehen, deren körperliche oder geistige Fähigkeiten eingeschränkt sind oder denen es an Erfahrung mangelt, es sei denn, sie werden von einer anderen Person angeleitet, die die Verantwortung trägt und die die Anweisungen lesen und korrekt befolgen kann. Wenn Kinder dieses Gerät verwenden, müssen sie von einem Erwachsenen beaufsichtigt werden.

**BATTERIEWARNUNG:**

Batterien nicht verschlucken. Es besteht die Gefahr chemischer Verätzungen. Dieses Gerät enthält Batterien. Wird eine Batterie verschluckt, kann sie innerhalb von weniger als 2 Stunden starke Schmerzen im innern verursachen und zum Tode führen. Alte und neue Batterien immer von Kindern und schwachen Personen fern halten. Falls das Batteriefach nicht korrekt geschlossen werden kann, darf das Gerät nicht weiter benutzt werden. Bei Verschlucken einer Batterie bitte sofort einen Arzt aufsuchen.

**WICHTIGE ANMERKUNGEN:**

Werden die Batterien fehlerhaft gewechselt oder bleiben die Batterien in einem Gerät, das längere Zeit nicht benutzt wird, besteht Explosionsgefahr.

Alte Batterien stets durch identische oder gleichwertige Ausführungen ersetzen.



Gleichstrom



Wechselstrom



Zweifache Isolierung



Symbol für den Gebrauch in Gebäuden

**Umweltschutz**



Das Produkt wurde mit qualitativ hochwertigen Werkstoffen und Komponenten konzipiert und hergestellt, die recycelt und wiederverwendet werden können.



Dieses Symbol einer durchgestrichenen Mülltonne auf Rädern auf einem Produkt weist daraufhin, dass für das Produkt die europäische Richtlinie 2002/96/EG gilt. Bitte informieren Sie sich über das örtliche Abfalltrennsystem für elektrische und elektronische Produkte. Bitte richten Sie sich nach den in Ihrer Region geltenden Vorschriften für die Abfalltrennung und entsorgen Sie Ihre alten Produkte nicht mit Ihren normalen Haushaltsabfällen. Die Entsorgung alter Produkte hilft, Umweltschäden zu verhindern und Ihre Gesundheit zu schützen.



## Konformität



Mit diesem Zeichen gekennzeichnete Geräte arbeiten zur CD-Abtastung mit einem "Laser der Klasse 1". Die eingebauten Sicherheitsschalter verhindern eine Gefährdung des Benutzers durch gefährliche und für das menschliche Auge unsichtbaren Laserstrahlen, die beim Öffnen des CD-Fachs freigesetzt werden.

Diese Sicherheitsschalter dürfen nicht verändert oder umgangen werden. Andernfalls besteht ein Gefährdungsrisiko durch Laserstrahlen.

## Batteriestrom:

Achten Sie darauf, die Batterien korrekt herum einzulegen, um Beschädigungen am Gerät zu vermeiden. Entfernen Sie die Batterien immer, wenn das Gerät voraussichtlich längere Zeit nicht benutzt wird. Batterien können auslaufen und folglich Ihr Gerät beschädigen.

Benutzen Sie Batterien des gleichen Typs. Benutzen Sie niemals unterschiedliche Batterietypen zusammen.

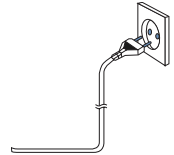
Batterien nicht in Feuer werfen oder Sonnenstrahlung und dergleichen aussetzen.

Falls die in den Batterien enthaltene Flüssigkeit mit Augen oder Haut in Berührung kommt, spülen Sie den Bereich sofort und gründlich mit klarem Wasser und suchen Sie einen Arzt auf.



VORSICHT

- Risiko eines Produktschadens! Die Stromspannung muss der Spannungsangabe auf dem Rückseitenetikett entsprechen.
- Risiko eines Stromschlags! Beim Trennen des Wechselstromkabels stets den Stecker aus der Steckdose ziehen. Niemals am Kabel ziehen.
- Vor dem Einstecken des Wechselstromkabels überprüfen, dass alle anderen Anschlüsse verbunden sind.



Gerät am gewünschten Ort aufstellen und Stromkabel abwickeln. Kabelstecker in die Steckdose stecken und Gerät anschalten.

## ÜBER DISCS

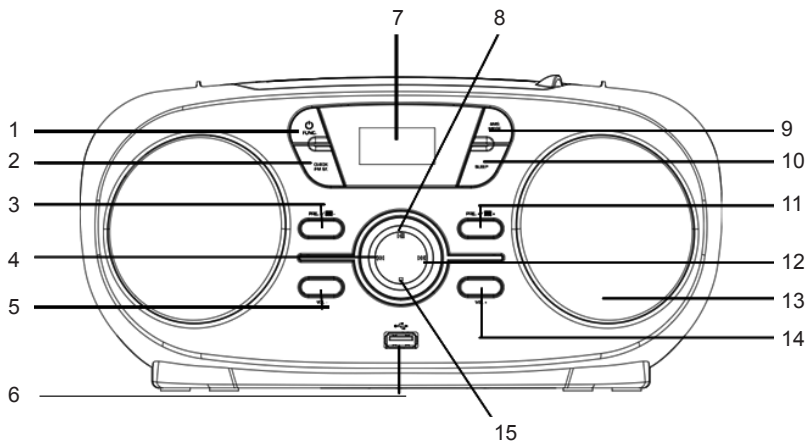
	<b>Handhabung</b> Berühren Sie nicht die Unterseite der Discs. • Fassen Sie Discs an den Rändern an, um keine Fingerabdrücke auf der Oberfläche zu hinterlassen. • Staub, Fingerabdrücke oder Kratzer können zu Fehlfunktionen führen. • Befestigen Sie niemals ein Etikett oder Klebeband auf der Disc.
	<b>Aufbewahrung</b> Legen Sie nach dem Gebrauch die Discs zurück in ihre Hülle. • Setzen Sie Discs keiner direkten Sonnenstrahlung oder Wärmequellen aus. Lassen Sie Discs niemals in einem Auto, das direkt in der Sonne geparkt ist, liegen.
	<b>Reinigung</b> Reinigen Sie die Disc mit einem sauberen, weichen, fusselfreien Tuch. Wischen Sie von der Mitte in einer geraden Linie nach außen. Verwenden Sie keine Lösungsmittel wie etwa Benzin, Farbverdünner, im Handel erhältliche Reinigungsmittel oder antistatische Sprays für Vinyl-Schallplatten.

## Packungsinhalt

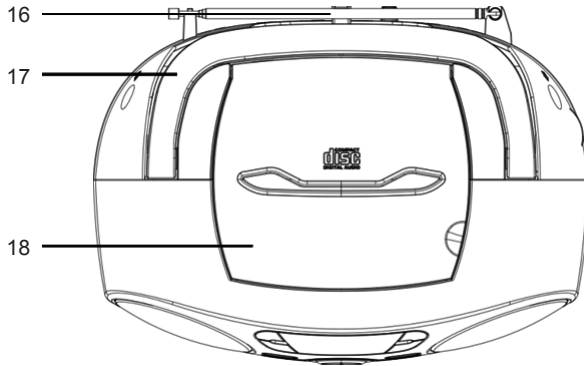
Folgender Verpackungsinhalt ist enthalten:

- Hauptgerät
- Netzkabel
- Bedienungsanleitung

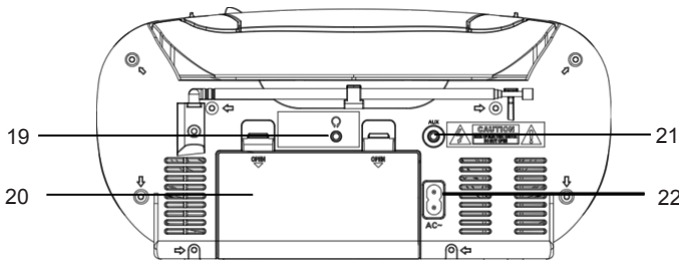
## Überblick über die Komponenten



1. Taste STANDBY / FUNCTION
2. Taste CLOCK / FM ST.
3. Taste PRE.- / FOLDER-
4. Taste SKIP- / TUNING -
5. Taste VOLUME-
6. USB Anschluss
7. LCD-DISPLAY
8. Taste PLAY / PAUSE
9. Taste AMS / MODE
10. Taste LIGHT
11. Taste PRE.+ / FOLDER+
12. Taste SKIP+ / TUNING+
13. LAUTSPRECHER
14. Taste VOL+
15. STOP-Taste



- 16. FM-ANTENNE
- 17. BÜGEL
- 18. CD-KLAPPE



- 19. KOPFHÖRERANSCHLUSS
- 20. BATTERIEFACHABDECKUNG
- 21. AUX-IN-ANSCHLUSS
- 22. STROMKABEL-ANSCHLUSS

## Einschalten des Geräts/Einführung

- Wählen Sie einen geeigneten Platz für das Gerät aus, z. B. eine trockene, flache und rutschsichere Fläche, auf der sich das Gerät bequem bedienen lässt.
- Das Gerät muss ausreichend belüftet sein.
- Ziehen Sie die Schutzfolie vom Display ab, sofern noch nicht geschehen.

## Stromversorgung

- Die Netzspannung muss mit den Angaben übereinstimmen, die auf dem Typenschild am Gerät stehen.
- Schließen Sie das mitgelieferte Netzkabel (siehe ggf. im Batteriefach) an eine ordnungsgemäß angeschlossene Steckdose sowie an die Netzbuchse des Geräts an.

## Einlegen von Batterien (nicht mitgeliefert)

1. Öffnen Sie den Deckel des Batteriefachs.
2. Legen Sie 6 Batterien vom Typ UM-2 (Größe "C") mit je 1,5 V ein. Achten Sie auf die richtige Polarität (ist am Boden des Batteriefachs angegeben)!
3. Schließen Sie den Deckel des Batteriefachs wieder.

## HINWEIS:

- Wenn ein Netzkabel angeschlossen ist, werden die eingelegten Batterien automatisch abgeschaltet.

### **VORSICHT:**

- Aus Batterien kann Batteriesäure auslaufen. Wenn das Radio längere Zeit nicht mehr genutzt wird, nehmen Sie die Batterien heraus.
- Werfen Sie die Batterien nicht in den Hausmüll. Altbatterien können Sie bei speziellen Sammelstellen oder im Fachhandel abgeben.

### **WARNUNG:**

- Die Batterien dürfen keiner übermäßigen Hitze, wie z. B. Sonnenschein, Feuer und dergleichen ausgesetzt werden. Explosionsgefahr!

### **Ein- und Ausschalten des Geräts**

- Drücken Sie die Taste "STANDBY / FUNCTION", um das Gerät einzuschalten.
- Zum Ausschalten halten Sie die Taste "STANDBY / FUNCTION" etwa 3 Sekunden lang gedrückt.

### **HINWEIS:**

- Nach 10 Minuten ohne Signal stellt sich das Gerät automatisch ab.

## **Einstellen der Uhrzeit**

Zum Einstellen der Uhr muss das Gerät auf Standby geschaltet sein.

1. Halten Sie die Taste "CLOCK / FM ST." etwa 2 Sekunden lang gedrückt.
2. Mit den Tasten "SKIP+ / TUNING+" und "SKIP- / TUNING-" legen Sie das Uhrzeitformat fest, d. h. "12 / 24hr".
3. Drücken Sie die Taste "CLOCK / FM ST.", um das Uhrzeitformat zu übernehmen.
4. Mit den Tasten "SKIP+ / TUNING+" und "SKIP- / TUNING-" stellen Sie entsprechend die Uhrzeit ein. Die Zahlenstellen für die Stundenangabe blinken.
5. Drücken Sie die Taste "CLOCK / FM ST.", um die Stundenangabe zu übernehmen.
6. Die Zahlenstellen für die Minutenangabe blinken. Mit den Tasten "SKIP+ / TUNING+" und "SKIP- / TUNING-" stellen Sie entsprechend die Minuten ein.
7. Mit den Tasten "SKIP+ / TUNING+" und "SKIP- / TUNING-" stellen Sie entsprechend die Minuten ein.
8. Drücken Sie die Taste "CLOCK / FM ST.", um die Minutenangabe zu übernehmen.

### **HINWEIS:**

- Bei einem Stromausfall werden die Uhrzeiteinstellungen gelöscht.
- Wenn Sie während des normalen Betriebs die Taste "CLOCK / FM ST." drücken, wird die gegenwärtige Uhrzeit kurz eingeblendet.

## **Lautstärke**

- Mit den Tasten "VOLUME+" und "VOLUME-" können Sie die gewünschte Lautstärke einstellen..

## **Radio hören**

1. Schalten Sie mit der Taste "STANDBY / FUNCTION" auf Radiobetrieb.
2. Für FM-Empfang (UKW): Ziehen Sie die Teleskopantenne vollständig heraus. Verstellen Sie die Position, bis sich der Empfang verbessert.
3. Es gibt zwei Möglichkeiten, um Radiosender zu suchen und zu speichern.

### **Automatischer Suchlauf:**

Wichtig! Alle gespeicherten Radiosender werden überschrieben.

- Halten Sie die Taste "AMS /MODE" ca. 3 Sekunden lang gedrückt. Das Gerät durchsucht das gesamte Frequenzband nach Radiosendern. Alle gefundenen Sender werden der Reihenfolge nach von der unteren bis zur oberen Frequenz gespeichert.

### **Manuelle Suche nach Radiosendern:**

- Drücken Sie kurz die Tasten "SKIP+ / TUNING+" und "SKIP- / TUNING-", bis Sie den gewünschten Radiosender gefunden haben. Wenn Sie die Tasten weiter gedrückt halten, sucht das Gerät den vorherigen bzw. nächsten Radiosender.

### **Sender speichern:**

1. Halten Sie die Taste "AMS / MODE" ca. 2-3 Sekunden am Gerät gedrückt, um die automatische Senderspeicherung zu starten.
2. Im Display erscheint die laufende Nummer des Senderspeichers und die Radiosender werden der Reihe nach automatisch gespeichert (Hinweis: Während der automatischen Senderspeicherung wird unter jeder laufenden Nummer 1 Radiosender abgespeichert.)
3. Wenn alle Sender automatisch abgespeichert sind, drücken Sie die Tasten "PRE.+ / FOLDER+" oder "PRE.- / FOLDER-", um die Senderspeichernummern auszuwählen.

### **Abspielen von CDs/MP3**

1. Schalten Sie mit der Taste "STANDBY / FUNCTION" auf CD-Betrieb.
2. Öffnen Sie das CD-Fach, indem Sie die Klappe an der Lasche hochklappen.
3. Legen Sie eine Audio-CD mit der bedruckten Seite nach oben in die mittlere Aufnahme, sodass die CD mit einem Klickgeräusch einrastet. Schließen Sie danach die Klappe des CD-Fachs.
4. Nach wenigen Sekunden wird die Gesamtzahl der Titel/Tracks im Display angezeigt.

#### **HINWEIS:**

- Im Falle von CDs mit MP3-Titeln als Inhalt wird zunächst ganz kurz die Anzahl der Ordner eingeblendet.
- 5. Die CD wird ab dem ersten Titel wiedergegeben.
- 6. Drücken Sie zum Herausnehmen einer CD auf die Taste STOP, öffnen Sie das CD-Fach und nehmen Sie die CD vorsichtig heraus. Halten Sie das CD-Deck immer geschlossen.

#### **HINWEIS:**

- Falls eine Disc falsch herum oder gar keine CD eingelegt ist, erscheint im Display die Meldung "NO".
- Die Wiedergabe selbst gebrannter CDs kann aufgrund des sehr unterschiedlichen Angebots an Software und CD-Rohlingen nicht garantiert werden.

### **Musikwiedergabe per USB**

Bei der Entwicklung dieses Geräts wurden die neuesten technischen Fortschritte im USB-Bereich einbezogen. Aufgrund der großen Bandbreite unterschiedlicher USB-Speichermedien, die heute auf dem Markt sind, können wir eine komplette Kompatibilität mit sämtlichen USB-Speichermöglichkeiten nicht garantieren. Es kann deshalb in seltenen Fällen zu Problemen bei der Wiedergabe von Dateien von USB-Speichergeräten kommen. Es handelt sich dabei nicht um eine Gerätestörung.

1. Schalten Sie mit der Taste "STANDBY / FUNCTION" auf USB.
2. Schließen Sie direkt an die Buchse ein USB-Speichergerät an. Im Display erscheint kurz die Anzahl der Ordner und anschließend die Gesamtzahl aller Titel. Nach ein paar Sekunden startet die Wiedergabe automatisch.

Hinweise zur Bedienung finden Sie im Abschnitt "Beschreibung der Bedientasten".

#### **HINWEIS:**

- Schließen Sie USB-Speichergeräte immer direkt an den USB-Anschluss an, um Störungen zu vermeiden.
- Der USB-Anschluss ist nicht für das Aufladen externer Geräte vorgesehen.

#### **VORSICHT:**

- Stellen Sie am Gerät eine andere Betriebsfunktion ein, bevor Sie den USB-Speicher vom Gerät trennen

### **Beschreibung der Bedientasten**

#### **HINWEIS:**

- Je nachdem, welches Geräte für die Wiedergabe verwendet wird, stehen nicht alle Funktionen zur Verfügung.

## **PLAY / PAUSE**

- Mit dieser Taste können Sie die Wiedergabe kurz unterbrechen und dann wieder fortsetzen. Im Display blinkt die verstrichene Wiedergabezeit auf. Wenn Sie erneut drücken, wird die Wiedergabe fortgesetzt.
- Drücken Sie im normalen Betrieb diese Taste, um die gegenwärtige Uhrzeit kurz einzublenden.

## **SKIP+ und SKIP-**

- Mit der Taste "SKIP+ / TUNING+" können Sie zum nächsten bzw. vorherigen Titel springen etc.
- Wenn Sie die Taste gedrückt halten, beginnt das Gerät, in den einzelnen Titeln zu suchen.

Die Taste "SKIP- / TUNING-" kann wie folgt verwendet werden:

- Einmal drücken = Der aktuelle Titel wird von Anfang an wiederholt.
- Zweimal drücken = Das Gerät springt zum vorherigen Titel zurück.

## **STOP**

- Die Wiedergabe hält an.

## **MODE**

- Nach dem Anhalten der Wiedergabe kann eine Abspielreihenfolge der Titel programmiert werden (siehe den Abschnitt über "Wiedergabe programmieren").

Während der Wiedergabe einer Audio-CD:

- Einmal drücken = der aktuelle Titel wird kontinuierlich wiederholt. Im Display wird das Symbol "REP" angezeigt.
- Zweimal drücken = die gesamte CD wird kontinuierlich wiedergegeben. Im Display wird das Symbol "REP ALL" angezeigt.
- Dreimal drücken = alle Titel werden nach Zufallsreihenfolge abgespielt. Im Display wird das Symbol "RAND" angezeigt. Viermal drücken = alle Funktionen werden abgebrochen. Der normale Wiedergabebetrieb wird wieder aufgenommen.

Während der MP3-Wiedergabe:

- Einmal drücken = der aktuelle Titel wird kontinuierlich wiederholt. Im Display wird das Symbol "REP" angezeigt.
- Zweimal drücken = der gewählte Ordner wird kontinuierlich wiederholt. Im Display wird das Symbol "REP ALBUM" angezeigt.
- Dreimal drücken = alle Musiktitel werden kontinuierlich wiedergegeben. Im Display wird das Symbol "REP ALL" angezeigt.
- Viermal drücken = alle Titel werden nach Zufallsreihenfolge abgespielt. Im Display wird das Symbol "RAND" angezeigt.
- Fünfmal drücken = alle Funktionen werden deaktiviert. Die Wiedergabe setzt normal fort.

## **PRE-/FOLDER- / PRE+/FOLDER+**

- Mit den Tasten "PRE.+ / FOLDER+" oder "PRE.- / FOLDER-" wählen Sie einen anderen Ordner aus. Die Musik in dem gewählten Order wird abgespielt.

## **Programmierte Wiedergabe**

Mit dieser Funktion kann eine beliebige Reihenfolge für die Titelwiedergabe festgelegt werden.

1. Drücken Sie die Taste "STOP".
2. Drücken Sie die Taste "AMS / MODE". Im Display werden "P01" (Speicherplatz) und der Vermerk "PROG" angezeigt.  
Wählen Sie mit den Tasten "SKIP+ / TUNING+" und "SKIP- / TUNING-" den gewünschten Titel aus und drücken Sie erneut die Taste "AMS / MODE".  
Im Display erscheint nun die Speicherbank P02.
3. Wählen Sie mit den Tasten "SKIP+ / TUNING+" und "SKIP- / TUNING-" den nächsten Titel aus und drücken Sie erneut die Taste "AMS / MODE". Wiederholen Sie diese Schritte, bis Sie alle gewünschten Titel ausgewählt haben.

#### **HINWEIS:**

- Sobald die Speicherkapazität für die Titelprogrammierung erschöpft ist, erscheint im Display der Vermerk "FUL".
- 4. Drücken Sie die Taste "PLAY / PAUSE". Die Wiedergabe beginnt.  
Außerdem wird im Display "PROG" angezeigt.
- 5. Drücken Sie die Taste einmal kurz, um die Wiedergabe anzuhalten. Die Programmierung bleibt erhalten.
- 6. Um die Wiedergabe der programmierten Reihenfolge fortzusetzen, drücken Sie die Taste "PLAY / PAUSE".
- 7. Zum Löschen der programmierten Reihenfolge drücken Sie zweimal die Taste "STOP". Der Vermerk "PROG" wird ausgeblendet.

### **Wiedergeben von Musik im MP3-Format**

Mit diesem Gerät können Sie Musiktitel im MP3-Format wiedergeben. Das Gerät unterstützt außerdem sämtliche CD-Standards:

- CD, CD-RW, CD-R.
- MP3 CDs können auf diesem Gerät wiedergegeben werden. Auf einer CD können bis zu 99 Titel komprimiert gespeichert werden. Das Gerät erkennt die MP3 CDs automatisch (im Display wird die Gesamtzahl der Titel und MP3s angezeigt). Wenn Sie eine MP3 CD hören möchten, verfahren Sie wie unter "Abspielen von CDs/MP3" beschrieben. Wie bereits unter "Programmierte Wiedergabe" erläutert, kann die Reihenfolge der Titelwiedergabe festgelegt werden.

### **AUX-IN-Anschluss**

- Über diesen Anschluss können Sie auch die Musik anderer Wiedergabegeräte wie etwa MP3-Player, CD-Player etc. über die Gerätelautsprecher ausgeben.
- 1. Das externe Gerät schließen Sie mit Hilfe eines 3,5 mm Stereo-Klinkensteckers an den AUX-IN-Anschluss an.
- 2. Drücken Sie mehrmals die Taste "STANDBY / FUNCTION", bis im Display "AUX" steht.
- 3. Über die Lautsprecher ertönt nun die Musik von dem externen Gerät. Mit den Tasten "VOLUME+" und "VOLUME-" können Sie die Lautstärke einstellen. Die CD-Tasten sind dann ohne Funktion.
- 4. Erläuterungen zu allen übrigen Betriebsfunktionen entnehmen Sie bitte der Bedienungsanleitung des extern angeschlossenen Geräts.

#### **HINWEIS:**

- Stellen Sie die Lautstärke des externen Geräts auf einen angenehmen Pegel ein.

### **Kopfhörerbuchse**

- Für einen ungestörten Musikgenuss können Sie einen Kopfhörer mit 3,5 mm Stereo-Klinkenstecker an die Kopfhörerbuchse auf der Rückseite des Geräts anschließen. Die Tonausgabe über die Lautsprecher wird dann ausgeschaltet.

### **Disco-Beleuchtung**

- Zum Ein- und Ausschalten der Disco-Beleuchtung während der Wiedergabe drücken Sie die Taste "LIGHT".

## Anmerkung:

Bitte entsorgen Sie elektrische und elektronische Geräte nicht in den Hausmüll.

- Bringen Sie sie zu einer entsprechenden Sammelstelle.
- Einige Komponenten in diesen Geräten können gesundheits- und umweltschädlich sein.
- Zum Energiesparen schaltet das Gerät automatisch in Stand-by, wenn für eine gewisse Zeit keine Audio-Wiedergabe erfolgt. Es kann durch Verwendung des POWER-Schalters wieder eingeschaltet werden.

Hiermit erklärt Bigben Interactive, dass das Produkt CD61USB der Richtlinie 2014/53/EU entspricht.

Der vollständige Text der EU-Konformitätserklärung ist unter der folgenden Internetadresse verfügbar:

[www.bigben.fr/support](http://www.bigben.fr/support)

Hergestellt von BIGBEN INTERACTIVE SA

396, Rue de la Voyette

CRT2 – FRETIN

CS 90414

59814 LESQUIN Cedex – France

[www.bigben.eu](http://www.bigben.eu)

Hergestellt in China



**bigben**

**Fabricant : Bigben Interactive FRANCE**

396, Rue de la Voyette, C.R.T. 2 Fretin,  
CS 90414 - 59814 LESQUIN Cedex, France

**Bigben Interactive DEUTSCHLAND GmbH**

Walter Gropius Str. 28, 50126 Bergheim, Deutschland

**Bigben Interactive BELGIUM, s.a./n.v.**

Waterloo Office Park, Bât. H, Dreve Richelle 161 bte 15  
1410 Waterloo, Belgium

**Bigben Interactive NEDERLAND b.v.**

Franciscusweg 249-3B, 1216 SG Hilversum, Nederland

**Bigben Interactive SPAIN S.L.**

C/ Musgo 5, 2ª planta, 28023 Madrid, Spain

**Bigben Interactive ITALIA s.r.l.**

Corso Sempione 221, 20025 Legnano - MI, Italia

**FABRIQUÉ EN CHINE / MADE IN CHINA**

## HOTLINE

**FRANCE, du lundi au vendredi (sauf jours fériés) :**  
9h00-19h00 ou [sav.audio@bigben.fr](mailto:sav.audio@bigben.fr)

**N°Cristal 09 69 39 79 59**

APPEL NON SURTAXE

**DEUTSCHLAND, Montag bis Sonntag von 8:00 bis 24:00 Uhr**

09001-84 30 44\* (0,49€/Min. aus dem deutschen Festnetz, Anrufe aus allen  
Mobilfunknetzen nicht möglich) oder [support@bigben-interactive.de](mailto:support@bigben-interactive.de)  
\*Minderjährige müssen vorher einen Erziehungsberechtigten um Erlaubnis fragen.

**BELGIQUE / NEDERLAND, [customerservice@bigben-interactive.be](mailto:customerservice@bigben-interactive.be)  
[klantenservice@bigben-interactive.nl](mailto:klantenservice@bigben-interactive.nl)**

**ESPAÑA, [sat@bigbeninteractive.es](mailto:sat@bigbeninteractive.es)**

**ITALIA, [support@bigbeninteractive.it](mailto:support@bigbeninteractive.it)**

[www.bigben.eu](http://www.bigben.eu)



CD61USB

## DRAAGBARE RADIO/CD/USB-SPELER MET VERLICHTING



### BEDIENINGSINSTRUCTIES

LEES ALVORENS EEN GEBRUIK DE HANDLEIDING AANDACHTIG  
DOOR EN BEWAAR HET VOOR TOEKOMSTIGE NASLAG.

## Inhoud

---

Waarschuwingen en voorzorgsmaatregelen	1	Naar de radio luisteren	
Belangrijke veiligheidsinstructies		CD's/MP3 afspelen	
Houd rekening met het milieu	2	Muziek via USB afspelen	7
Overeenstemming		Beschrijving van de bedieningsknoppen	
Batterijvermogen	3	Geprogrammeerd afspelen	8
Over de disks		Muziek in het MP3-formaat afspelen	
Inhoud van de verpakking		AUX IN aansluiting	9
Overzicht van de onderdelen	4	Koptelefoonaansluiting	
Ingebruikname/inleiding	5	Discoverlichting	
De klok instellen	6	Let op	10
Volume			

## Waarschuwingen en voorzorgsmaatregelen



Een bliksemflits met een pijl in een driehoek is bedoeld om de gebruiker te waarschuwen voor de aanwezigheid van gevaarlijke en niet-geïsoleerde spanning in het apparaat hetgeen risico voor elektrische schokken oplevert.



Het uitroepteken in een driehoek is bedoeld om de gebruiker te wijzen op de aanwezigheid van belangrijke bedienings- en onderhoudsinstructies in de literatuur bij het apparaat.

## Belangrijke veiligheidsinstructies

- Lees deze instructies.
- Bewaar deze instructies.
- Respecteer alle waarschuwingen.
- Volg de instructies.
- Laat onderhoud en reparatie over aan erkend onderhoudspersoneel.
- Dit apparaat mag niet worden blootgesteld aan druipende of spattende vloeistoffen en objecten die gevuld zijn met water (zoals vazen) mogen niet op de apparatuur worden geplaatst.
- Klasse I-apparaten moeten op het stopcontact aan worden gesloten met een gearde stekker.
- De stekker is de enige manier om het apparaat aan te sluiten en moet daarom goed bereikbaar zijn en onbelemmerd gebruikt kunnen worden.
- Om het apparaat van het lichtnet los te koppelen moet de stekker uit het stopcontact worden getrokken. Het stopcontact mag niet worden geblokkeerd en moet tijdens gebruik toegankelijk blijven.
- Als het stroomlampje brandt, is het apparaat aangesloten op het stopcontact. Als het lampje uit is, dan is het apparaat volledig losgekoppeld van de voeding.

## INFORMATIE OVER BATTERIJEN (indien deze met het product zijn geleverd)

- Plaats de batterijen met de juiste polariteit.
- Als de batterijen in een verkeerde positie worden geplaatst (met de polen in omgekeerde positie) kan dit tot kortsluiting leiden.
- Combineer oude en nieuwe batterijen niet met elkaar.
- Combineer alkalinebatterijen, standaard batterijen (carbon-zink) en oplaadbare batterijen (nikkel-cadmium) niet met elkaar.
- De batterij mag niet aan bovenmatige hitte worden blootgesteld, zoals zon of vuur.
- Verwijder de batterijen als ze langere tijd niet worden gebruikt.

- Als de batterijvloeistof in contact komt met de ogen of huid, spoel het getroffen gebied dan onmiddellijk met helder water en raadpleeg een arts.
- Het product of de afstandsbediening kan een batterij van het knoopceltype bevatten.

**WAARSCHUWING:**

Dit product is niet gemaakt om te worden gebruikt door personen (waaronder kinderen) met beperkte fysieke of mentale mogelijkheden, of die een gebrek aan ervaring hebben, tenzij ze onder de verantwoordelijkheid vallen van iemand die de gebruiksaanwijzing heeft gelezen en juist opvolgt. Kinderen mogen dit product alleen onder het toezicht van een volwassene gebruiken.

**WAARSCHUWINGEN OVER BATTERIJEN:**

Slik geen batterijen in. Risico op chemische brandwonden. Dit product bevat één of meerdere batterijen. Als een batterij wordt ingeslikt, kan dit binnen minder dan 2 uur tot ernstige interne letsels en de dood leiden. Houd nieuwe en gebruikte batterijen uit de buurt van kinderen en kwetsbare personen. Als het batterijvak niet juist kan worden afgesloten, gebruik het product niet langer. Als een batterij werd ingeslikt, raadpleeg onmiddellijk een arts.

**BELANGRIJKE MEDEDELINGEN:**

Er is explosiegevaar als de batterij(en) verkeerd wordt/en geplaatst of als het product gedurende een lange tijd niet wordt gebruikt met de batterijen nog geïnstalleerd.

Vervang de gebruikte batterijen door een identiek of gelijksoortig type.



gelijkstroom



wisselstroom



dubbele isolatie



Symbol gebruik binnenshuis.

**Houd rekening met het milieu**



Uw product is ontworpen en gemaakt met hoogwaardige materialen en componenten die gerecycled en opnieuw gebruikt kunnen worden.



Als dit 'doorgekruiste vuilnisbak'-symbool op een product is vermeld, geeft dit aan dat het product onder de Europese richtlijn 2002/96/EG valt. Informeer u over het inzamelsysteem voor elektrische en elektronische producten dat in uw gemeente van kracht is. Verwijder uw afgedankt product in overeenstemming met de lokale wetgeving en gooi het niet met uw normale huisafval weg. Door te zorgen voor een juiste verwijdering van uw afgedankt product helpt u mogelijke negatieve gevolgen voor het milieu en de menselijke gezondheid te voorkomen.

**Overeenstemming**





Apparaten die van dit symbool zijn voorzien werken met een "klasse 1 laser" voor het opsporen van de CD. De geïntegreerde veiligheidsschakelaars vermijden dat de gebruiker aan gevaarlijk laserlicht, die onzichtbaar voor het menselijk oog is, wordt blootgesteld wanneer het CD-compartiment wordt geopend.

Omzeil of wijzig deze veiligheidsschakelaars niet om het risico op blootstelling aan de laserstraal te vermijden.

## Batterijvermogen:

Zorg dat de batterijen juist worden geïnstalleerd om schade aan het apparaat te vermijden. Verwijder altijd de batterijen wanneer u het apparaat gedurende een lange periode niet zult gebruiken, om lekkage van de batterijen en eventuele schade aan uw toestel te vermijden.

Gebruik batterijen van hetzelfde type. Gebruik nooit verschillende soorten batterijen tegelijktijd.

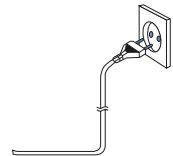
Gooi geen batterijen in vuur of stel ze niet bloot aan direct zonlicht of een andere warmtebron.

Als de vloeistof binnenin de batterijen in aanraking komen met de ogen of huid, was de aangetaste zone onmiddellijk en zorgvuldig met schoon water en raadpleeg een arts.



OPGELET

- Risico op schade aan het product! Zorg dat de netspanning overeenstemt met de spanning die op het zwarte label is vermeld.
- Risico op een elektrische schok! Haal altijd de stekker uit het stopcontact door de stekker vast te houden en eruit te halen, en nooit door aan het snoer te trekken.
- Voordat u de stekker in het stopcontact steekt, controleer of alle andere aansluitingen gemaakt zijn.



Plaats het toestel in de gewenste positie en wikkel het snoer af. Steek de stekker in het stopcontact en, indien gewenst, schakel het toestel in.

## OVER DE DISKS

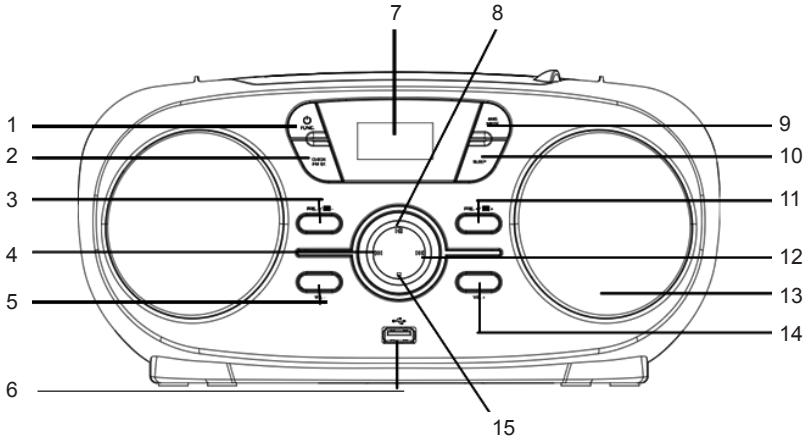
	<p><b>Hantering</b></p> <p>Raak de onderkant van de disks niet aan. • Houd de disks bij de rand vast om geen vingerafdrukken op het oppervlak achter te laten. • Stof, vingerafdrukken of krassen kunnen storing veroorzaken. • Kleef nooit een etiket of plakband op de disk.</p>
	<p><b>Opslag</b></p> <p>Doe de disks opnieuw in hun doosje na gebruik. • Stel disks nooit bloot aan direct zonlicht of een warmtebron. Laat disks nooit achter in een auto die in de zon is geparkeerd.</p>
	<p><b>Reiniging</b></p> <p>Veeg de disk schoon met een schone, zachte en pluisvrije doek, dit vanaf het midden van de disk naar de rand toe en in een rechte lijn. Gebruik nooit oplosmiddelen zoals benzine, verduuners, in de handel verkrijgbare reinigingsmiddelen of antistatische sprays voor vinyl platen.</p>

## Inhoud van de verpakking

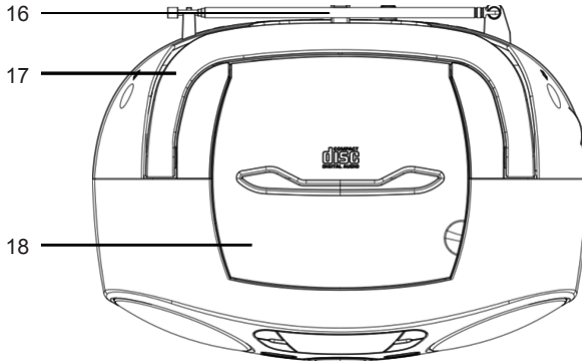
Controleer en identificeer de inhoud van uw verpakking:

- Toestel
- Snoer
- Gebruiksaanwijzing

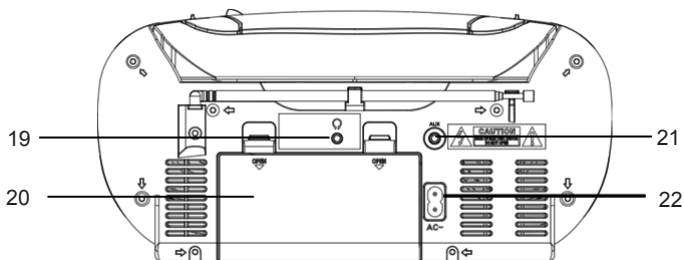
## Overzicht van de onderdelen



1. STANDBY / FUNCTION knop
2. CLOCK / FM ST. knop
3. PRE.- / FOLDER- knop
4. SKIP- / TUNING- knop
5. VOLUME- knop
6. USB-AANSLUITING
7. LCD-DISPLAY
8. PLAY / PAUSE knop
9. AMS / MODE knop
10. LIGHT knop
11. PRE.+ / FOLDER+ knop
12. SKIP+ / TUNING+ knop
13. LUIDSPREKER
14. VOL+ knop
15. STOP knop



16. FM-ANTENNE
17. HANDVAT
18. CD-KLEP



19. KOPTELEFOONAANSLUITING

20. BATTERIJDEKSEL

21. AUX IN-AANSLUITING

22. AC-AANSLUITING

## Ingebruikname/inleiding

- Kies een gepaste locatie voor het toestel, zoals een droog, vlak en niet glad oppervlak zodat het toestel eenvoudig kan worden bediend.
- Zorg dat het toestel voldoende wordt geventileerd!
- Haal de beschermfolie af van het scherm, indien deze nog steeds aanwezig is.

### Voeding

- Zorg dat de netspanning overeenstemt met de spanning aangegeven op het typeplaatje van het model.
- Sluit het meegeleverd snoer (zie batterijvak, indien nodig) aan op een juist geïnstalleerd stopcontact en vervolgens op de AC-aansluiting aan de achterkant van het toestel.

### De batterijen installeren (niet meegeleverd)

1. Open het deksel van het batterijvak.
2. Installeer 6 UM-2 ("C") 1,5 V batterijen. Zorg dat de polariteit juist is (zie op de bodem van het batterijvak)!
3. Sluit vervolgens het batterijvak.

### OPMERKING:

- Als er een snoer met het toestel is verbonden, worden de batterijen automatisch uitgeschakeld.

### OPGELET:

- De batterijen kunnen batterijzuur lekken. Als u het toestel langere tijd niet denkt te gebruiken, haal de batterijen uit.
- Gooi de batterijen niet weg samen met het huisvuil. Lever de gebruikte batterijen in bij een gepast inzamelpunt of uw handelaar.

### WAARSCHUWING:

- Stel de batterijen niet bloot aan overmatige hitte, zoals van de zon, vuur, etc. Explosiegevaar!

### Het toestel in- en uitschakelen

- Druk op de "STANDBY / FUNCTION" knop om het toestel in te schakelen.
- Om het toestel uit te schakelen, houd de "STANDBY / FUNCTION" knop ca. 3 seconden ingedrukt.

### OPMERKING:

- Het toestel wordt na een inactiviteit van ca. 10 minuten automatisch in stand-by gezet.

## De klok instellen

Het systeem moet in stand-by staan om de klok te kunnen instellen.

1. Druk en houd de "CLOCK / FM ST." knop ca.2 seconden ingedrukt.
2. Gebruik de "SKIP+ / TUNING+" en "SKIP- / TUNING-" knop om de "12 / 24u" tijdnotatie in te stellen.
3. Druk op de "CLOCK / FM ST." knop om de tijdnotatie te bevestigen.
4. Gebruik de "SKIP+ / TUNING+" en "SKIP- / TUNING-" knop om het gewenste uur in te stellen. De cijfers voor uurweergave beginnen te knipperen.
5. Druk op de "CLOCK / FM ST." knop om het uur te bevestigen.
6. De cijfers voor minutenweergave beginnen te knipperen. Gebruik de "SKIP+ / TUNING+" en "SKIP- / TUNING-" knop om de gewenste minuten in te stellen.
7. Gebruik de "SKIP+ / TUNING+" en "SKIP- / TUNING-" knop om de gewenste minuten in te stellen.
8. Druk op de "CLOCK / FM ST." knop om de minuten te bevestigen.

### OPMERKING:

- De klokinstellingen worden bij een stroomonderbreking gewist.
- Druk en houd de "CLOCK / FM ST." knop tijdens de werking ingedrukt om de huidige tijd kort weer te geven.

## Volume

- Stel het gewenste volume in met de "VOLUME+" en "VOLUME-" knop.

## Naar de radio luisteren

1. Selecteer de RADIO modus met de "STANDBY / FUNCTION" knop.
2. Voor FM-ontvangst: Trek de telescopische antenne volledig uit. Wijzig de positie van de antenne voor een betere ontvangst.
3. Er zijn twee opties om naar radiostations te zoeken en in het geheugen op te slaan.

### Automatisch scannen:

Belangrijk! Aanwezige voorkeuzestations worden overschreven.

- Druk en houd de "AMS / MODE" knop circa 3 seconden ingedrukt. Het systeem scant de volledige frequentieband om naar radiostations te zoeken. Elk gevonden station wordt in het geheugen opgeslagen, van de laagste naar de hoogste frequentie.

### Handmatig scannen:

- Druk kort op de "SKIP+ / TUNING+" en "SKIP- / TUNING-" knop totdat u het gewenste radiostation hebt gevonden. Als u een van de knoppen ingedrukt houdt, zoekt het toestel naar het vorige of volgende radiostation.

### Voorkeuzestation:

1. Druk en houd de "AMS / MODE" knop op het toestel circa 2-3 seconden ingedrukt om het automatisch instellen van de voorkeuzestations te starten.
2. Het scherm heeft de geheugenpositie weer en de radiostations worden automatisch op volgorde in het geheugen opgeslagen (Opmerking: Elke geheugenpositie is 1 voorkeuzestation dat tijdens het automatisch instellen worden opgeslagen.)
3. Eenmaal alle stations automatisch in het geheugen zijn opgeslagen, druk op de "PRE.+ / FOLDER+" of "PRE.- / FOLDER-" knop om uw gewenste voorkeuzestation te selecteren.

## CD's/MP3 afspelen

1. Selecteer de CD-modus met de "STANDBY / FUNCTION" knop.
2. Open het CD-compartiment door de klep via het lipje omhoog te trekken.
3. Breng een audio-CD met de bedrukte kant omhoog op de middelste kegel aan zodat de CD op zijn plaats klikt en sluit de klep van het CD-compartiment.

4. Het totaal aantal liedjes/tracks wordt na enkele seconden op het scherm weergegeven.

**OPMERKING:**

- In geval van CD's in het MP3-formaat wordt het aantal mappen eerst kort weergegeven.
5. De CD wordt vanaf de eerste titel afgespeeld.
6. Om een CD te verwijderen, druk eerst op de STOP knop, open de CD-klep en haal de CD voorzichtig af. Houd de CD-klep altijd dicht.

**OPMERKING:**

- Als een CD verkeerd wordt ingebracht of er is geen CD ingebracht, wordt de melding "NO" op het scherm weergegeven.
- Het is mogelijk dat CD's die door de gebruiker zelf zijn gemaakt niet afgespeeld kunnen worden door de grote verscheidenheid aan software en CD-media die beschikbaar zijn.

## Muziek via USB afspelen

Dit toestel is ontworpen op basis van de nieuwste technologische ontwikkelingen op het gebied van USB. Het uitgebreid gamma aan USB-opslagapparaten dat momenteel op de markt te verkrijgen is, stelt ons echter niet in staat om de volledige compatibiliteit van alle USB-opslagapparaten te garanderen. Het kan aldus in zeldzame gevallen voorkomen dat bestanden van een USB-opslagapparaat niet of niet goed afgespeeld kunnen worden. Dit is geen storing van het toestel.

1. Selecteer de USB-modus met de "STANDBY / FUNCTION" knop.
2. Sluit een USB-opslagapparaat rechtstreeks aan op de poort. Het totaal aantal mappen en totaal aantal tracks worden kort op het scherm weergegeven. Het afspelen start automatisch na enkele seconden.

Voor de juiste werking, raadpleeg de sectie "Beschrijving van de bedieningsknoppen".

**OPMERKING:**

- Sluit een USB-opslagmedium altijd rechtstreeks aan op de USB-poort om storing te vermijden.
- De USB-poort is niet ontworpen voor het opladen van externe apparaten.

**OPGELET:**

- Schakel het toestel naar een andere modus voordat u het USB-opslagapparaat ontkoppelt.

## Beschrijving van de bedieningsknoppen

**OPMERKING:**

- Niet alle functies worden ondersteund, dit is afhankelijk van het afspeelapparaat.

**PLAY / PAUSE (AFSPELEN/PAUZE)**

- Gebruik deze knop om het afspelen tijdelijk te onderbreken of te hervatten. Het scherm geeft de verstreken afspeeltijd al knipperend weer. Druk opnieuw om het afspelen te hervatten.
- Druk en houd deze knop tijdens de werking ingedrukt om de huidige tijd kort weer te geven.

**SKIP+ en SKIP-**

- Gebruik de "SKIP+ / TUNING+" knop om naar de volgende of vorige track te gaan.
- Houd deze knop ingedrukt om de tracks te doorlopen.

De "SKIP- / TUNING-" knop kan als volgt worden gebruikt:

- Druk eenmaal = De huidige track wordt opnieuw vanaf het begin afgespeeld.
- Druk tweemaal = De vorige track wordt opnieuw afgespeeld.

**STOP**

- Het afspelen wordt gestopt.

**MODE (MODUS)**

- In de stopmodus, voor het willekeurig programmeren van de tracks (zie de sectie "Geprogrammeerd afspelen").

Tijdens het afspelen van een audio-CD:

- Druk eenmaal = de huidige track wordt continu afgespeeld. Het symbool "REP" verschijnt op het scherm.



- Druk tweemaal = de volledige CD wordt continu afgespeeld. Het symbool "REP ALL" verschijnt op het scherm.
- Druk driemaal = alle tracks worden in een willekeurige volgorde afgespeeld. Het symbool "RAND" verschijnt op het scherm. Druk viermaal = alle functies worden geannuleerd. Het normaal afspelen wordt hervat.

#### Tijdens het afspelen van MP3-muziek:

- Druk eenmaal = de huidige track wordt continu afgespeeld. Het symbool "REP" verschijnt op het scherm.
- Druk eenmaal = de gekozen map wordt continu afgespeeld. Het symbool "REP ALBUM" verschijnt op het scherm.
- Druk driemaal = alle muziektracks worden continu afgespeeld. Het symbool "REP ALL" verschijnt op het scherm.
- Druk viermaal = alle tracks worden in een willekeurige volgorde afgespeeld. Het symbool "RAND" verschijnt op het scherm.
- Druk vijfmaal = alle functies worden geannuleerd. Het normaal afspelen wordt hervat.

#### **PRE-/FOLDER- / PRE+/FOLDER+**

- Gebruik de "PRE.+ / FOLDER+" of "PRE.- / FOLDER-" knop om een andere map te selecteren. De muziek in de geselecteerde map wordt afgespeeld.

## **Geprogrammeerd afspelen**

Gebruik deze functie om uw tracks in een bepaalde volgorde te programmeren.

1. Druk op de "STOP" knop.
2. Druk op de "AMS / MODE" knop. "P01" (geheugenpositie) en de melding "PROG" verschijnen op het scherm.  
Gebruik de "SKIP+ / TUNING+" en "SKIP- / TUNING-" knop om de gewenste track te selecteren en druk vervolgens opnieuw op de "AMS / MODE" knop.  
Het scherm gaat naar de geheugenpositie P02.
3. Gebruik de "SKIP+ / TUNING+" en "SKIP- / TUNING-" knop om de volgende track te selecteren en druk vervolgens opnieuw op de "AMS / MODE" knop. Herhaal deze procedure totdat alle gewenste tracks geprogrammeerd zijn.

#### **OPMERKING:**

- Eenmaal de geheugencapaciteit van de te programmeren tracks bereikt is, knippert "FUL" op het scherm.
4. Druk op de "PLAY / PAUSE" knop. Het afspelen begint.  
De melding "PROG" verschijnt tevens op het scherm.
  5. Druk eenmaal op de knop om het afspelen te stoppen terwijl het programma wordt behouden.
  6. Om het geprogrammeerd afspelen te hervatten, druk op de "PLAY / PAUSE" knop.
  7. Om het programma te verwijderen, druk tweemaal op de "STOP" knop. De melding "PROG" verdwijnt.

## **Muziek in het MP3-formaat afspelen**

Met dit toestel is het mogelijk om muziektracks in het MP3-formaat af te spelen. Het toestel ondersteunt tevens alle standaard CD-types:

- CD, CD-RW, CD-R.
- Dit toestel kan MP3 CD's afspelen. Er kunnen tot 99 tracks op deze CD's gecompriemd en opgeslagen worden. Uw toestel detecteert automatisch een MP3 CD (het totaal aantal MP3-tracks verschijnt op het scherm). Als u een van deze CD's wilt afspelen, ga verder zoals beschreven in de sectie "CD's/MP3 afspelen". De tracks kunnen worden geprogrammeerd zoals beschreven in de sectie "Geprogrammeerde tracks afspelen".

## **AUX IN aansluiting**

- Met deze aansluiting kunt u het geluid van een ander audioapparaat, zoals een MP3-speler, CD-speler, etc. via de luidsprekers van uw toestel afspelen.
1. Sluit het extern apparaat met een 3,5 mm stereo-aansluiting aan op de AUX IN-aansluiting van uw toestel.
  2. Druk herhaaldelijk op de "STANDBY / FUNCTION" knop totdat "AUX" op het scherm wordt weergegeven.
  3. Het geluid vanaf het extern apparaat wordt via de luidsprekers afgespeeld. Regel het volume met de "VOLUME+" en "VOLUME-" knop. De CD-knoppen zullen niet werken.
  4. Voor de volledige werking, raadpleeg de gebruiksaanwijzing van het extern audioapparaat.

### **OPMERKING:**

- Zet het volume van het extern apparaat op een redelijk geluidsniveau.

## **Koptelefoonaansluiting**

- Om alleen naar muziek te luisteren, gebruik een koptelefoon met een 3,5mm stereosteekker en sluit het aan op de koptelefoonaansluiting aan de achterkant van het toestel. De luidsprekers worden uitgeschakeld.

## **Discoverlichting**

- Druk op de "LIGHT" knop om de discoverlichting tijdens het afspelen in of uit te schakelen.

## Let op:

Gooi elektrische en elektronische apparaten niet in een normale vuilnisbak.

- Breng ze naar een verzamelpunt.
- Sommige onderdelen in deze apparatuur kunnen gevaarlijk zijn voor de gezondheid en het milieu.
- Het apparaat gaat automatisch in stand-by na een bepaalde periode van inactiviteit om energie te besparen. U kunt het apparaat opnieuw inschakelen met behulp van de AAN/UIT-knop.

Hierbij verklaar ik, Bigben Interactive, dat het type radioapparatuur CD61USB conform is met richtlijn 2014/53/EU.

De volledige tekst van de EU-conformiteitsverklaring kan worden geraadpleegd op het volgende internetadres: [www.bigben.fr/support](http://www.bigben.fr/support)

Geproduceerd door BIGBEN INTERACTIVE SAS

396, Rue de la Voyette

CRT2 - FRETIN

CS 90414

59814 LESQUIN Cedex – Frankrijk

[www.bigben.eu](http://www.bigben.eu)

Gemaakt in China



**bigben**

**Fabricant : Bigben Interactive FRANCE**

396, Rue de la Voyette, C.R.T. 2 Fretin,  
CS 90414 - 59814 LESQUIN Cedex, France

**Bigben Interactive DEUTSCHLAND GmbH**

Walter Gropius Str. 28, 50126 Bergheim, Deutschland

**Bigben Interactive BELGIUM, s.a./n.v.**

Waterloo Office Park, Bât. H, Dreve Richelle 161 bte 15  
1410 Waterloo, Belgium

**Bigben Interactive NEDERLAND b.v.**

Franciscusweg 249-3B, 1216 SG Hilversum, Nederland

**Bigben Interactive SPAIN S.L.**

C/ Musgo 5, 2ª planta, 28023 Madrid, Spain

**Bigben Interactive ITALIA s.r.l.**

Corso Sempione 221, 20025 Legnano - MI, Italia

**FABRIQUÉ EN CHINE / MADE IN CHINA**

## HOTLINE

**FRANCE**, du lundi au vendredi (sauf jours fériés) :  
9h00-19h00 ou [sav.audio@bigben.fr](mailto:sav.audio@bigben.fr)

**N°Cristal 09 69 39 79 59**

APPEL NON SURTAXE

**DEUTSCHLAND**, Montag bis Sonntag von 8:00 bis 24:00 Uhr

09001-84 30 44\* (0,49€/Min. aus dem deutschen Festnetz, Anrufe aus allen  
Mobilfunknetzen nicht möglich) oder [support@bigben-interactive.de](mailto:support@bigben-interactive.de)  
\*Minderjährige müssen vorher einen Erziehungsberechtigten um Erlaubnis fragen.

**BELGIQUE / NEDERLAND**, [customerservice@bigben-interactive.be](mailto:customerservice@bigben-interactive.be)  
[klantenservice@bigben-interactive.nl](mailto:klantenservice@bigben-interactive.nl)

**ESPAÑA**, [sat@bigbeninteractive.es](mailto:sat@bigbeninteractive.es)

**ITALIA**, [support@bigbeninteractive.it](mailto:support@bigbeninteractive.it)

[www.bigben.eu](http://www.bigben.eu)