

# RIG 700-Serie

RIG 700HD, RIG 700HS, RIG 700HX

Bedienungsanleitung

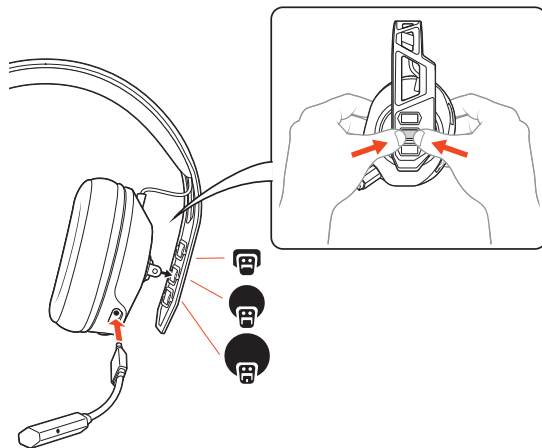
# Inhalt

Anpassung	3
Einrichtung und Grundlagen	4
Einrichtung PS4	4
Einrichtung für Xbox One	4
Einrichten des PCs	5
Laden	5
Ein- oder ausschalten	5
Lautstärke einstellen	6
Stummschalten	6
Anpassen der Mikrofonüberwachung	7
Support	8

# Anpassung

Die Komponenten lassen sich einfach am Rahmen befestigen – für eine ideale Passform und perfekten Klang.

Der Kopfbügel lässt sich durch Verschieben der Ohrkissen auf drei Größen einstellen (klein, mittel, groß). Um die Ohrkissen vom Kopfbügel zu lösen, drücken Sie von Außen gegen das Ohrkissen.



**HINWEIS** Kopfbügeltyp kann variieren.

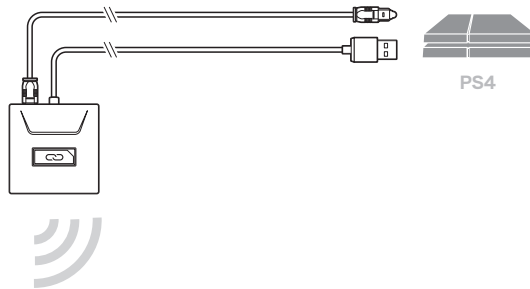
# Einrichtung und Grundlagen

Ihr Adapter ist werkseitig mit Ihrem Headset gepaart. Passen Sie einfach Ihr Headset an und laden Sie es auf. Anschließend müssen Sie nur noch den Adapter konfigurieren und schon ist Ihr Headset einsatzbereit.

## Einrichtung PS4

### PS4

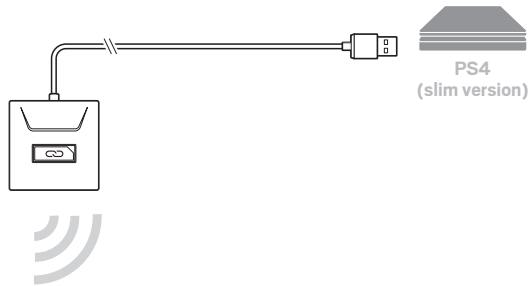
- 1 Verbinden Sie den Adapter mit Ihrem System.



- 2 Schalten Sie die PS4 ein und wählen Sie **Nach Updates suchen**.
- 3 Informationen zum Anpassen der Audioeinstellungen finden Sie im Benutzerhandbuch Ihrer Konsole.

### PS4 (flache Version)

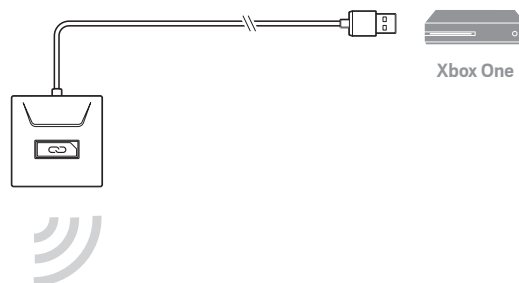
- 1 Verbinden Sie den Adapter mit Ihrem System.



- 2 Schalten Sie die PS4 ein und wählen Sie **Nach Updates suchen**.
- 3 Informationen zum Anpassen der Audioeinstellungen finden Sie im Benutzerhandbuch Ihrer Konsole.

## Einrichtung für Xbox One

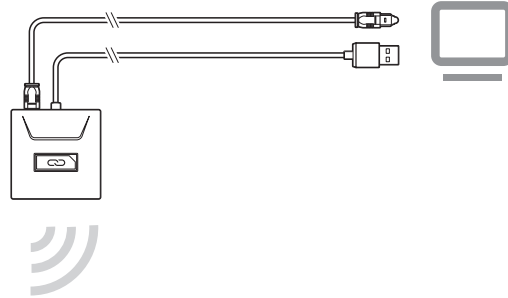
- 1 Verbinden Sie den Adapter mit Ihrem System.



**HINWEIS** Stellen Sie sicher, dass der Schalter auf der Rückseite des Adapters auf die gewünschte Einstellung gesetzt ist: Konsole oder PC.

- 2 Schalten Sie Ihre Xbox One ein und wählen Sie **Nach Updates suchen**.
- 3 Informationen zum Anpassen der Audioeinstellungen finden Sie im Benutzerhandbuch Ihrer Konsole.

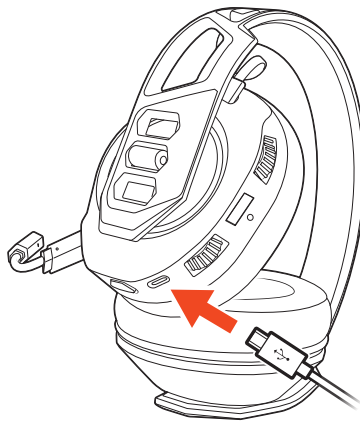
- Einrichten des PCs** 1 Verbinden Sie den Adapter mit Ihrem System.



**WICHTIG** Die optische Kabelverbindung ist nur für das RIG 700HD und RIG 700HS.

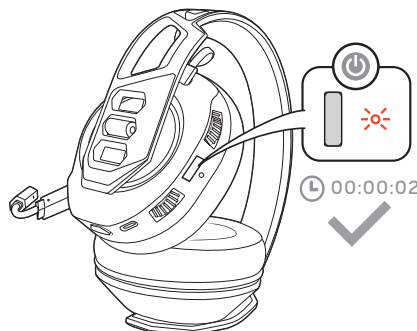
- 2 **Nur RIG 700HX:** Stellen Sie sicher, dass der Schalter auf der Rückseite des Adapters auf „PC“ eingestellt ist.

- Laden** Es dauert 2 Stunden, bis das Headset vollständig aufgeladen ist. Die LED erlischt, wenn der Ladevorgang abgeschlossen ist.

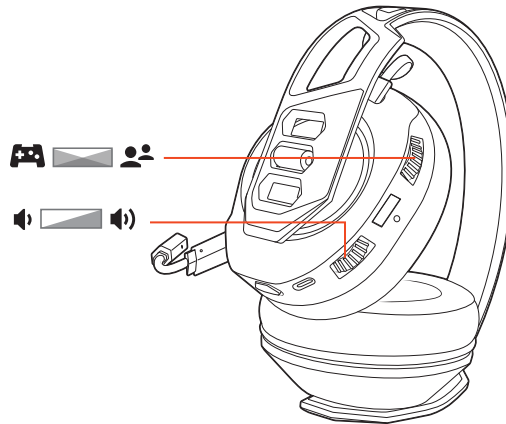


**Ein- oder ausschalten**

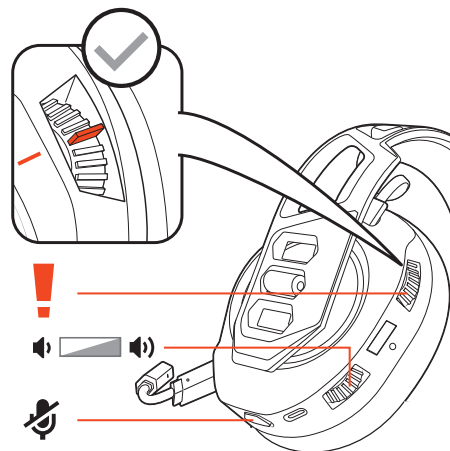
Halten Sie die Ein-/Aus-Taste 2 Sekunden lang gedrückt, bis Sie „Einschalten“ bzw. „Ausschalten“ hören.



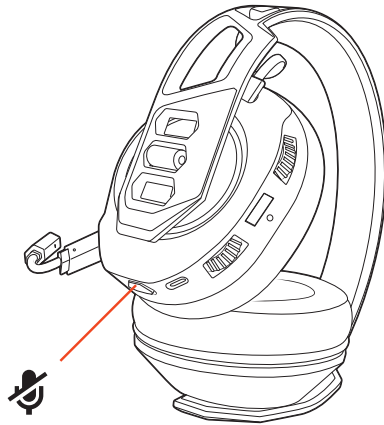
- Lautstärke einstellen**
- 1 Zur Anpassung der Lautstärke beim Sprechen und Spielen drehen Sie das Rad oben am Headset.
  - 2 Zur Anpassung der Master-Lautstärke drehen Sie das Rad unten am Headset.



**WICHTIG** Für die PS4 (flache Version) bewegen Sie das obere Drehrad in die Mitte, sodass Spiel und Sprache ausgewogen sind. Verwenden Sie das untere Drehrad, um die Master-Lautstärke anzupassen.

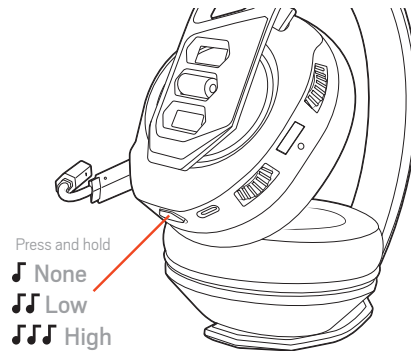


- Stummschalten**
- Tippen Sie auf die Stummschalttaste, um die Stummschaltung des Headsets zu aktivieren oder zu deaktivieren.



Anpassen der  
Mikrofonüberwachung

Halten Sie die Stummschalttaste gedrückt, um zwischen den Mikrofonüberwachungspegeln zu wechseln. Mit der Mikrofonüberwachung können Sie Ihre eigene Stimme im Headset hören.




---

**Halten Sie die Stummschalttaste gedrückt und hören Sie sich die Tonwiedergabe an.** Mikrofonüberwachungspegel

---

einen Ton

Keine

zwei Töne

Niedrig

drei Töne

Hoch

---

# Support

## BENÖTIGEN SIE WEITERE HILFE?

[plantronics.de/support](https://plantronics.de/support)

### **Plantronics, Inc.**

345 Encinal Street  
Santa Cruz, CA 95060  
United States

### **Plantronics B.V.**

Scorpius 171  
2132 LR Hoofddorp  
Netherlands

© 2019 Plantronics, Inc. Alle Marken sind Eigentum ihrer jeweiligen Rechteinhaber.

Patente angemeldet.

214554-04 (05.19)