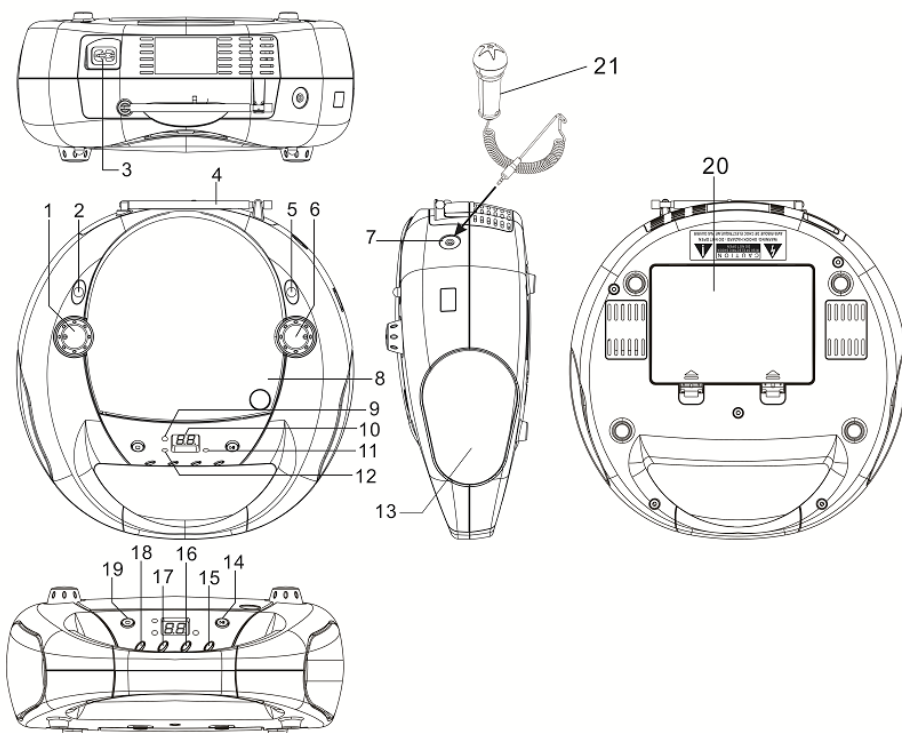


Manuel d'utilisation du microphone

EMPLACEMENT DES COMMANDES



- | | |
|---|--|
| <ol style="list-style-type: none"> 1. Bouton rotatif de réglage de volume (minuscule) 2. Sélecteur de fonctions (FM radio, off, CD) 3. Prise secteur 4. Antenne tige 5. Commutateur de bande – FM, FM Stéréo 6. Bouton de réglage de la fréquence radio 7. Prise micro 8. Porte du compartiment CD 9. Témoin d'alimentation 10. Écran | <ol style="list-style-type: none"> 11. Témoin de programme 12. Témoin FM stéréo 13. Haut-parleur 14. Bouton Lecture/Pause 15. Bouton Piste suivante 16. Bouton Piste précédente 17. Bouton répétition 18. Bouton programme 19. Bouton stop 20. Couverture du compartiment des piles 21. Micro pour fonction karaoké |
|---|--|

UTILISATION DU MICROPHONE

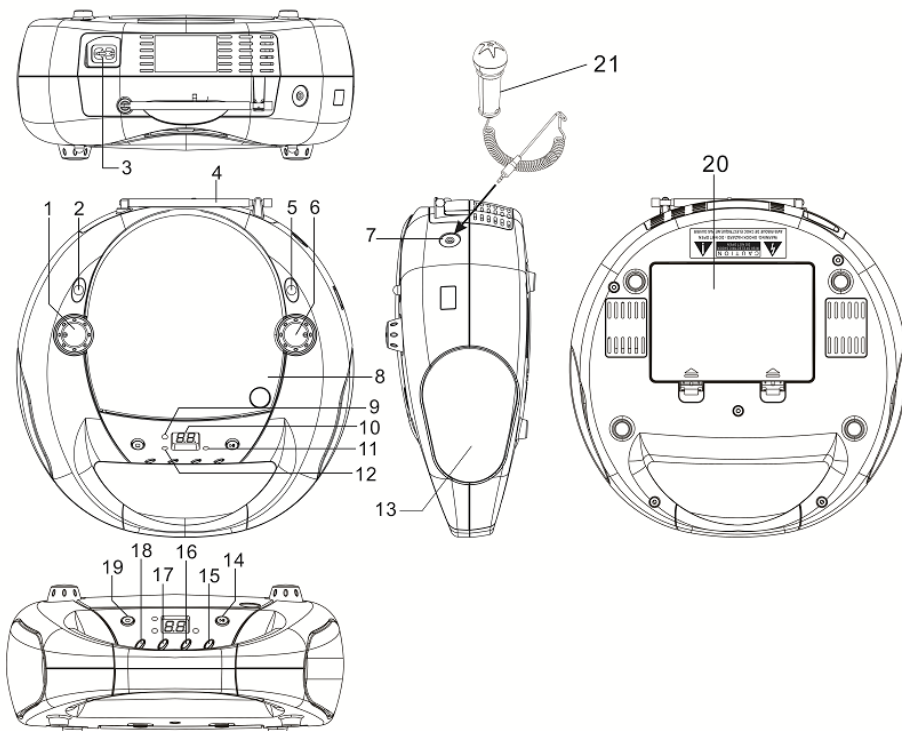
Le microphone permet d'utiliser l'appareil en fonction karaoké.

1. Reliez le micro à la prise micro, puis mettez le sélecteur de fonctions sur radio FM ou sur CD.
2. Allumez le micro grâce au sélecteur marche/arrêt situé dessus.
3. Tenez le micro à 1 ou 2 cm de votre bouche. Réglez le volume, et vous pouvez maintenant chanter sur la musique d'un CD ou de la radio FM.
4. Éteignez le micro quand vous avez fini de l'utiliser.

EN

Microphone user manual

LOCATION OF CONTROLS



- | | |
|--|-------------------------------------|
| 1. Rotary volume Control | 12. FM ST Indicator |
| 2. Function Selector (FM RADIO, OFF, CD) | 13. Speaker |
| 3. AC Socket | 14. ▶ Play / Pause Button |
| 4. Rod Antenna | 15. ▶▶ Skip up Button |
| 5. Band Switch – FM, FM Stereo | 16. ◀◀ Skip down Button |
| 6. Tuning Control | 17. Repeat Button |
| 7. MIC Jack | 18. Program Button |
| 8. CD Door | 19. ■ Stop Button |
| 9. Power Indicator | 20. Battery Door |
| 10. Display | 21. Microphone for Karaoke function |
| 11. Program Indicator | |

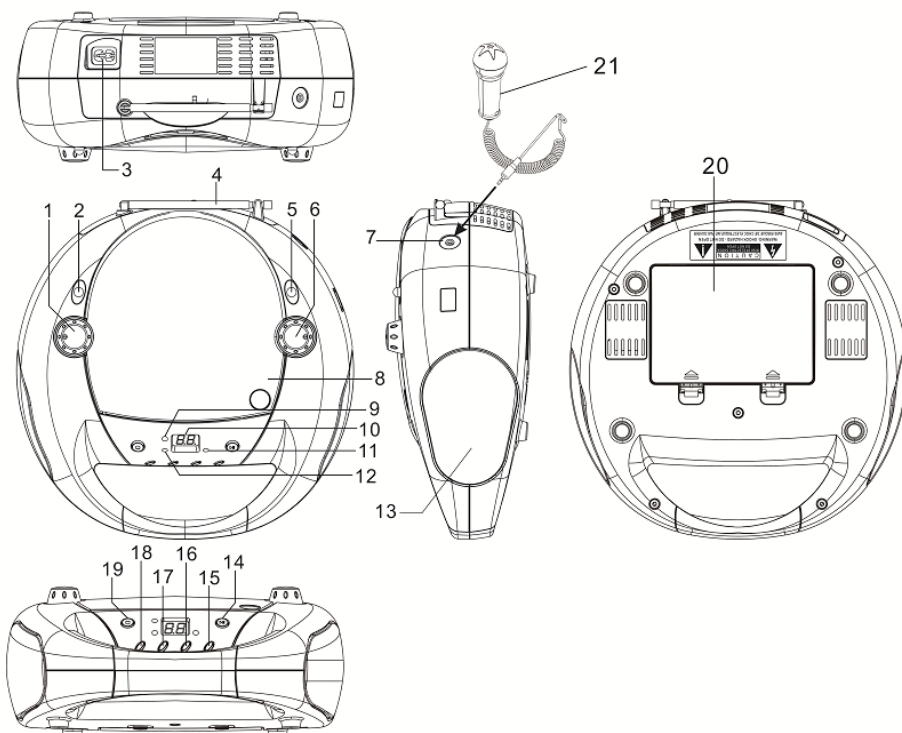
USING THE MICROPHONE

User can enjoy karaoke function by using the microphone.

1. Insert the microphone into the microphone jack and switch function selector to FM radio or CD
2. Turn on the microphone, by pushing "ON" on the selector (the selector ON/OFF is placed on the microphone).
3. Hold the Microphone 1- 2cm in front of your mouth. Adjust the volume and sing along with CD music or FM music.
4. When finished, turn the microphone OFF.

Manual de instrucciones de uso del micrófono

SITUACIÓN DE LOS CONTROLES



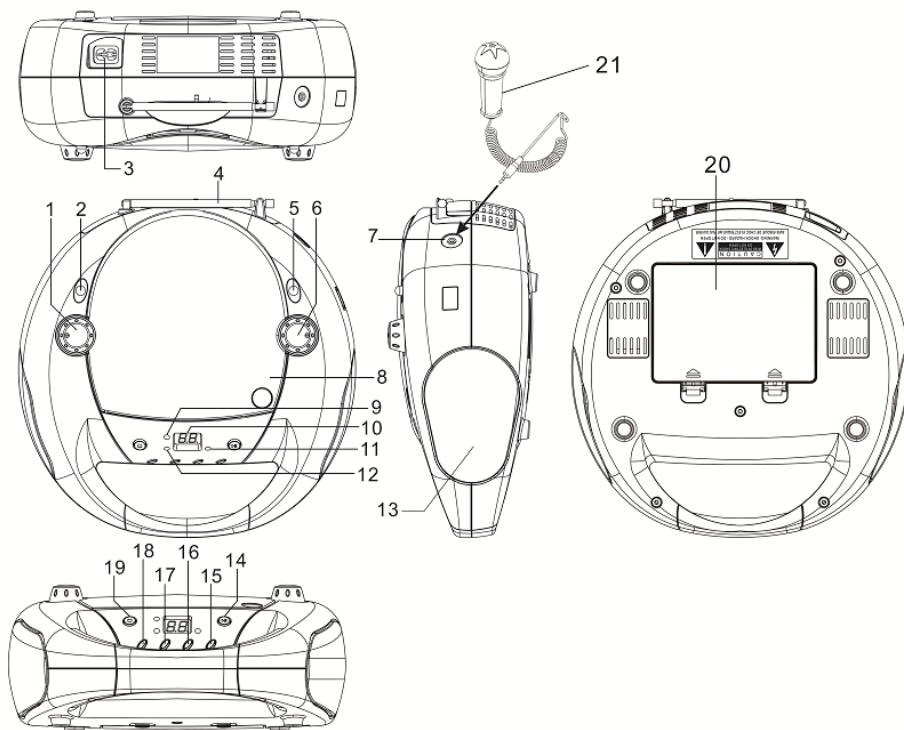
- | | |
|--|--|
| 1. Control giratorio del volumen | 12. Indicador FM ST |
| 2. Selector de función (FM RADIO, OFF, CD) | 13. Altavoz |
| 3. Conexión de CA | 14. ►► Botón Reproducir/Pausa |
| 4. Barra de antena | 15. ►►► Botón Siguiente |
| 5. Selector de banda - FM, FM estéreo | 16. ◀◀ Botón Anterior |
| 6. Control de sintonización | 17. Botón Repetir |
| 7. Conexión MIC | 18. Botón Programa |
| 8. Tapa del CD | 19. ■ Botón Parar |
| 9. Indicador de potencia | 20. Tapa de la pila |
| 10. Pantalla | 21. Micrófono para la función de karaoke |
| 11. Indicador de programa | |

USO DEL MICRÓFONO

El usuario puede utilizar el micrófono para disfrutar de la función de karaoke.

1. Inserte el micrófono en la conexión para el micrófono y ponga el selector de función en FM radio o CD.
2. Encienda el micrófono pulsando "ON" en el selector (el selector ON/OFF se encuentra en el micrófono).
3. Mantenga el micrófono a 1-2 cm delante de la boca. Ajuste el volumen y cante con la música del CD o de la radio FM.
4. Cuando termine, apague el micrófono.

CONTROLLI



- | | |
|--|------------------------------------|
| 1. Manopola del volume | 12. Indicatore FM ST |
| 2. Selettore di funzione (RADIO FM, OFF, CD) | 13. Altoparlante |
| 3. Ingresso alimentazione CA | 14. Pulsante Riproduci/Pausa |
| 4. Antenna ad asta | 15. Pulsante Avanti |
| 5. Selettore di banda radio – FM, FM Stereo | 16. Pulsante Indietro |
| 6. Manopola della sintonizzazione | 17. Pulsante Ripeti |
| 7. Presa microfono | 18. Pulsante Programma |
| 8. Vano CD | 19. Pulsante Stop |
| 9. Spia di alimentazione | 20. Vano batterie |
| 10. Display | 21. Microfono per funzione karaoke |
| 11. Indicatore del programma | |

FUNZIONAMENTO DEL MICROFONO

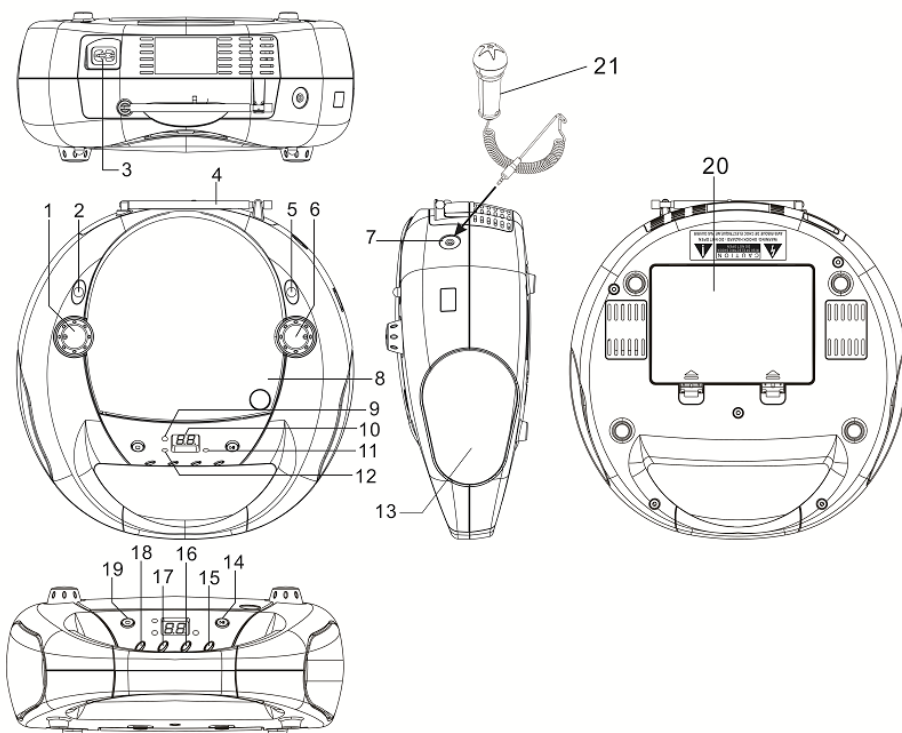
Durante la funzione karaoke è possibile usare il microfono.

1. Inserire il microfono nella presa microfono e impostare il selettore di funzione su Radio FM o CD.
2. Accendere il microfono impostando il selettore in posizione "ON".
3. Tenere il microfono a 1-2 cm dalla bocca. Regolare il volume e cantare sulla musica del CD o della radio.
4. Al termine dell'uso, spegnere il microfono.

PT

Manual de utilização do microfone

LOCALIZAÇÃO DOS CONTROLOS



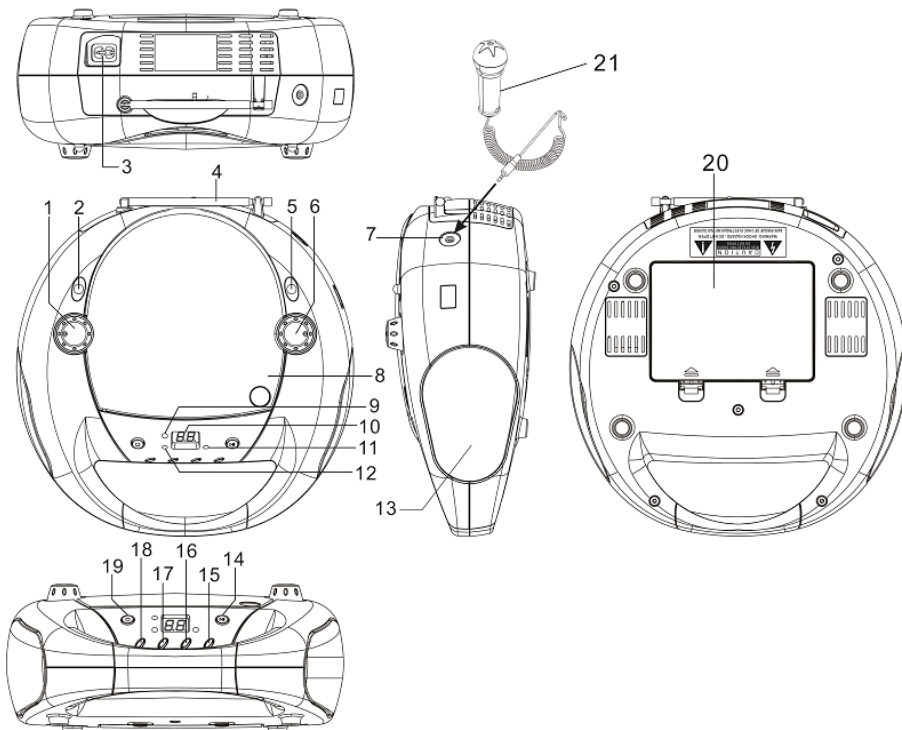
1. Controlo rotativo do volume
2. Seletor da função (RÁDIO FM, DESLIGADO, CD)
3. Entrada AC
4. Antena
5. Interruptor da banda - FM, FM Estéreo
6. Controlo da sintonização
7. Entrada do microfone
8. Porta do CD
9. Indicador de energia
10. Ecrã
11. Indicador do programa
12. Indicador da Frequência FM
13. Altifalante
14. Botão de reprodução/pausa **▶||**
15. Botão de avançar **▶▶**
16. Botão de retroceder **◀◀**
17. Botão de repetição
18. Botão do programa
19. Botão de parar **■**
20. Tapa do compartimento das pilhas
21. Microfone para a função de Karaoke

USAR O MICROFONE

O utilizador pode desfrutar da função de karaoke usando o microfone.

1. Insira o microfone na entrada para o microfone e coloque o seletor da função em Rádio FM ou CD.
2. Ligue o microfone, premindo o botão "ON" (ligar) no seletor (o seletor de ligar/desligar encontra-se no microfone).
3. Segure o microfone a 1 a 2 cm da sua boca. Ajuste o volume e cante juntamente com a música do CD ou música da estação FM.
4. Quando terminar, desligue o microfone.

ANORDNUNG DER BEDIENELEMENTE



- | | |
|--|----------------------------------|
| 1. Lautstärkedrehregler | 12. FM ST-Anzeige |
| 2. Funktionswahlschalter (FM-RADIO, AUS, CD) | 13. Lautsprecher |
| 3. AC-Anschluss | 14. Wiedergabe/Pause-Taste |
| 4. Stabantenne | 15. Weiter-Taste |
| 5. Bandschalter – FM, FM-Stereo | 16. Zurück-Taste |
| 6. Abstimmknopf | 17. Wiederholen-Taste |
| 7. MIC-Buchse | 18. Taste Programmierung |
| 8. CD-Klappe | 19. Stopp-Taste |
| 9. Betriebsanzeige | 20. Batteriefachdeckel |
| 10. Display | 21. Mikrofon für Karaokefunktion |
| 11. Programmanzeige | |

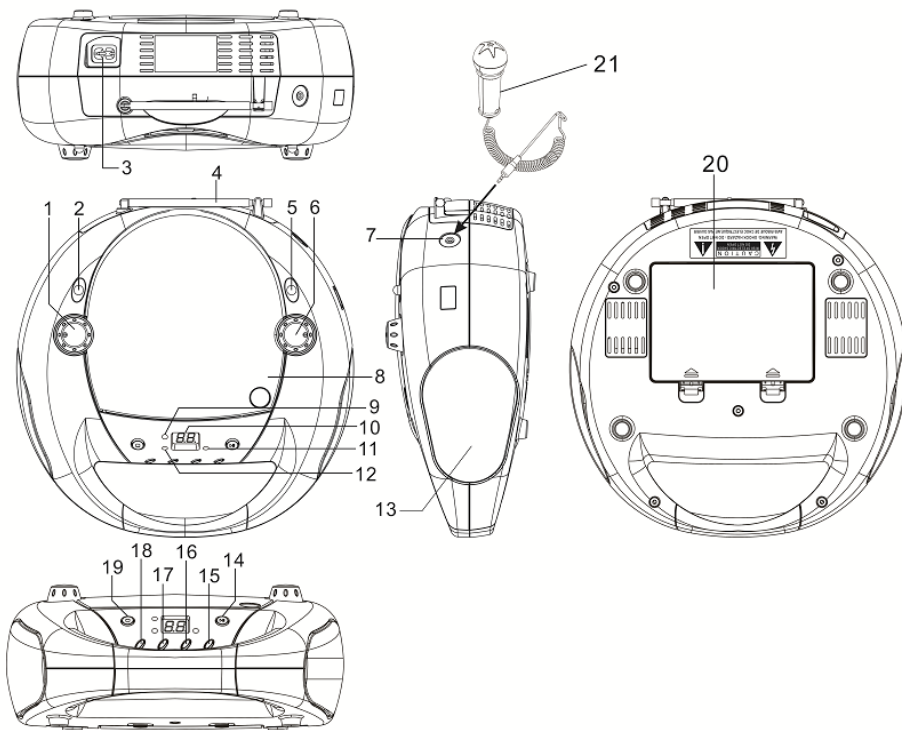
BENUTZUNG DES MIKROFONS

Sie können mithilfe des Mikrofons die Karaokefunktion nutzen.

1. Verbinden Sie das Mikrofon mit der Mikrofonbuchse und stellen Sie den Funktionswahlschalter auf FM-Radio oder CD.
2. Schalten Sie das Mikrofon ein, indem Sie auf „ON“ auf dem Schalter drücken (der On/Off-Schalter befindet sich auf dem Mikrofon).
3. Halten Sie das Mikrofon mit einem Abstand von 1 bis 2 cm vor Ihren Mund. Stellen Sie die Lautstärke ein und singen Sie zur Musik von einer CD oder dem FM-Radio.
4. Wenn Sie fertig sind, schalten Sie das Mikrofon AUS.

Gebruiksaanwijzing microfoon

BESCHRIJVING VAN DE ONDERDELEN



- | | |
|--|-----------------------------------|
| 1. Volumeregelaar | 12. FM ST-controlelampje |
| 2. Functieschakelaar (FM RADIO, UIT, CD) | 13. Luidspreker |
| 3. AC-aansluiting | 14. Afspelen/Pauze knop |
| 4. Staafantenne | 15. Ga omhoog knop |
| 5. Bandschakelaar - FM, FM Stereo | 16. Ga omlaag knop |
| 6. Afstemregelaar | 17. Herhalen knop |
| 7. Microfoonaansluiting | 18. Programma knop |
| 8. CD-deur | 19. Stop knop |
| 9. Aan/uit-controlelampje | 20. Batterijdeksel |
| 10. Scherm | 21. Microfoon voor karaokefunctie |
| 11. Programma-controlelampje | |

DE MICROFOON GEBRUIKEN

De gebruiker kan van de karaokefunctie genieten met behulp van de microfoon.

1. Sluit de microfoon aan op de microfoonaansluiting en stel de functieschakelaar in op FM radio of CD.
2. Schakel de microfoon in door de AAN/UIT-schakelaar naar de stand "ON" (aan) te duwen (de AAN/UIT-schakelaar bevindt zich op de microfoon).
3. Houd de microfoon op 1 – 2 cm voor uw mond. Regel het volume en zing samen met de muziek van de CD of FM radio.
4. Na het zingen, schakel de microfoon uit.