

NACON WIRED COMPACT CONTROLLER FOR PS4™

*User guide - Notice d'utilisation - Bedienungsanleitung
Gebruikershandleiding - Guía del usuario
Manuale d'uso - Manual do utilizador - Instrukcje użycia
Инструкции по использованию*



Manufactured by, fabriqué par, hergestellt von, geproduceerd door,
fabricado por, prodotto da, fabricado por, produkowane przez, ИЗГОТОВЛЕНО:

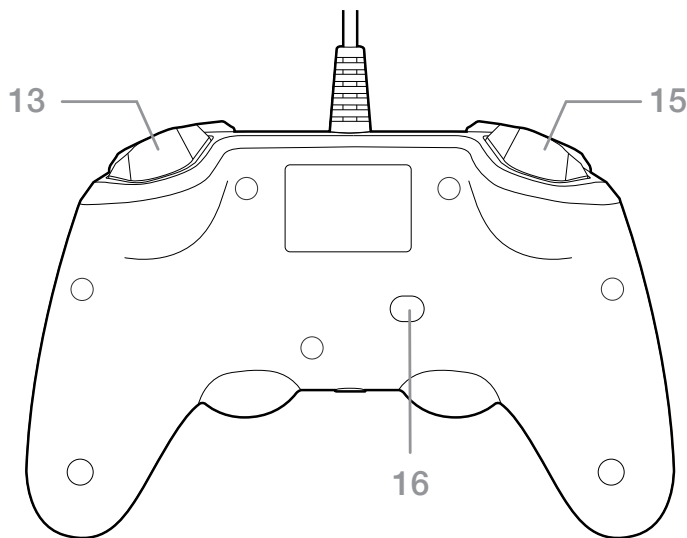
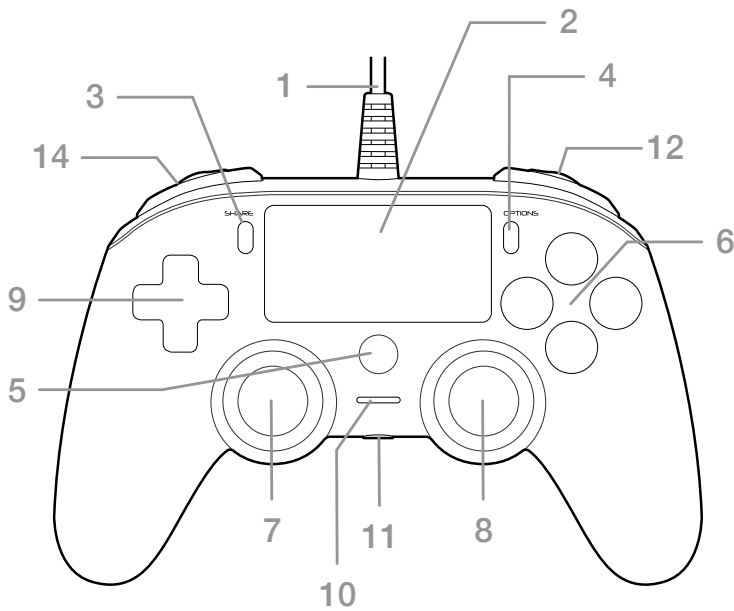
Bigben Interactive

396, Rue de la Voyette - C.R.T. 2 Fretin - CS 90414 - 59814 LESQUIN Cedex

www.bigben.eu



“PS”, “PlayStation”, “PS4”, “DUALSHOCK” and “ΔΟΧ□” are registered trademarks of Sony Interactive Entertainment Inc. All rights reserved.



EN

- 1** - USB cable
- 2** - Touch pad
- 3** - "SHARE" button
- 4** - "OPTIONS" button
- 5** - "PS" button
- 6** - Action buttons
- 7** - Left stick with L3 button
- 8** - Right stick with R3 button
- 9** - Directional pad
- 10** - LED player status indicator
- 11** - Headset connector (3.5mm jack)
- 12** - R1 Shoulder button
- 13** - R2 Analogue trigger
- 14** - L1 Shoulder button
- 15** - L2 Analogue trigger
- 16** - Light button

Thank you for purchasing the NACON WIRED COMPACT CONTROLLER for PS4™.

This product has been designed to enhance your gaming experience. Please keep this instruction manual for future reference. If you require any assistance or help please contact Technical support.

WARRANTY

This product bearing the NACON trademark, is guaranteed by the manufacturer for a period of 2 years from the date of purchase, and will, during this period be replaced with the same or a similar model, at our option, free of charge, if there is a defect due to faulty material or workmanship. This guarantee does not cover defects arising from accidental damage, misuse or wear and tear, and is available only to the original purchaser of the product. This does not affect your statutory rights.

SET-UP

Connect the USB plug of your WIRED COMPACT CONTROLLER to one of the free USB ports on your PlayStation®4 system, then power on your system.

Notice: Please note that this controller does not support the following functions of the DUALSHOCK®4 wireless controller: built-in speaker, light bar and SIXAXIS™ motion sensor.

BACKLIGHT

Your controller comes with integrated backlight LEDs, which, in combination with the transparent casing, creates a light effect when you are playing. To turn the light effect on or off, press the button on the back of the controller.

Notice: The LEDs have no function with the PlayStation®Camera.

To improve the usability of this product firmware updates might be published on our website www.nacongaming.com. Please check this website regularly.



This controller can also be used with games, on Windows® PC's, which use the XInput protocol. XInput will be automatically activated when you connect the controller to a PC.*

**PC compatibility not tested nor endorsed by Sony Interactive Entertainment Europe.*

PRECAUTIONS

01. This unit is for indoor use only.
02. Do not expose to dust, direct sunlight, wet weather conditions, high humidity, high temperatures or mechanical shock.
03. Do not expose the unit, to splashing, dripping rain or moisture. Do not immerse in liquid.
04. Do not disassemble; there are no serviceable parts inside.
05. Do not use if the equipment is damaged.

IMPORTANT SAFETY NOTICE

01. If at any time whilst using this product you feel pain, weakness, numbness or tingling in your hands, wrists, elbows or shoulders we recommend that you cease using it until these symptoms subside.
02. We recommend that you take frequent breaks of fifteen minutes every hour and hold the controller with a light grip while playing a game.

ATTENTION

This device is not designed to be used by anyone (including children) with impaired physical, sensory or mental capacity, or by anyone without appropriate experience or knowledge unless they have received prior guidance or instructions related to the use of this device from someone who is responsible for their safety. Children should be supervised while playing.

TECHNICAL SUPPORT INFORMATION

For UK support contact: support@nacongaming.com

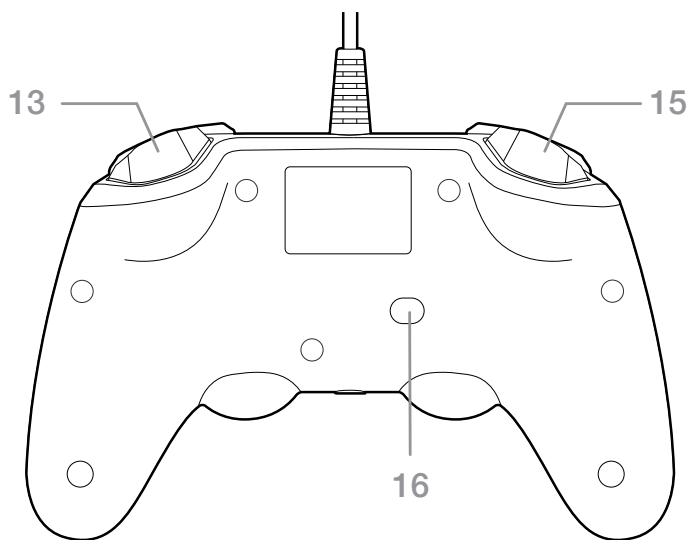
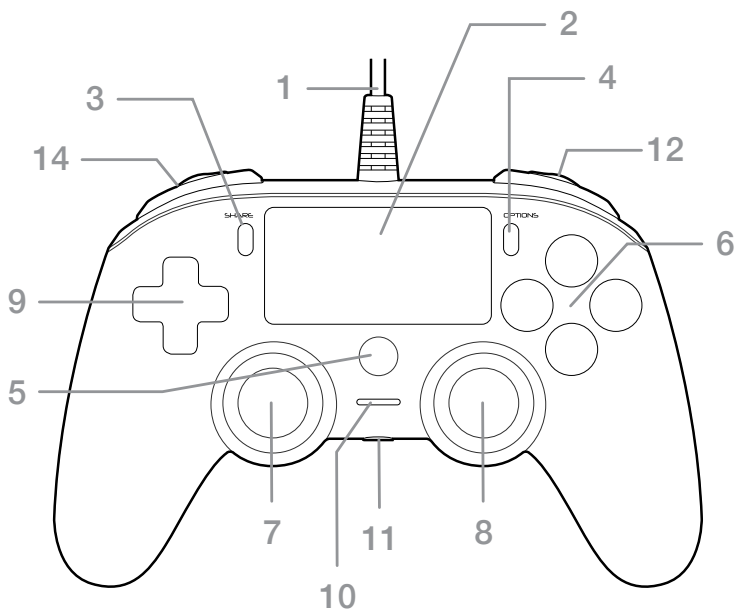
All trademarks are the property of their respective owners - Keep this information for future reference - Help us to protect the environment! Do not dispose of electronic items in household rubbish.

To access the declaration of conformity, please visit:
www.bigben-interactive.co.uk/support

**DISPOSAL OF OLD ELECTRICAL & ELECTRONIC EQUIPMENT**

This symbol on the product or on its packaging indicates that this product shall not be treated as household waste. Instead it should be taken to an applicable collection point for the recycling of electrical and electronic equipment.

By ensuring that this equipment is disposed of correctly you will help prevent potential negative consequences for the environment and human health, which could otherwise be caused by inappropriate waste handling of this product. The recycling of materials will help to conserve natural resources. For more information please contact your local council or waste disposal service.



FR

- 1** - Cable USB
- 2** - Pavé tactile
- 3** - Touche SHARE
- 4** - Touche OPTION
- 5** - Touche PS
- 6** - Touches d'action
- 7** - Joystick gauche avec touche L3
- 8** - Joystick droit avec touche R3
- 9** - Touches directionnelles
- 10** - LED d'indicateur de statut du joueur
- 11** - Sortie casque 3,5 mm
- 12** - Touche R1
- 13** - Gâchette analogique R2
- 14** - Touche L1
- 15** - Gâchette analogique L2
- 16** - Bouton lumineux

Merci d'avoir acheté le WIRED COMPACT CONTROLLER de NACON pour PS4™.

Ce produit a été conçu pour améliorer votre expérience vidéoludique.

Veillez conserver ce manuel d'utilisation en lieu sûr afin de pouvoir vous y reporter en cas de besoin. Pour toute aide supplémentaire, veuillez contacter l'assistance technique.

GARANTIE

Ce produit portant la marque de commerce NACON est garanti par le fabricant pendant une période de 2 ans à compter de la date d'achat. Au cours de cette période, en cas de vice de matériau et de fabrication, ledit produit sera remplacé gratuitement par le même modèle ou un article similaire, et ce, à notre seule et entière discrétion.

Cette garantie est exclusivement réservée à l'acheteur original du produit et ne couvre pas les défauts survenant à la suite de dommages accidentels, d'un usage abusif ou d'une usure normale. Ces dispositions ne modifient en rien vos droits statutaires.

UTILISATION

Branchez la fiche USB de votre WIRED COMPACT CONTROLLER sur l'un des ports libres de votre console, puis mettez-la sous tension.

Remarque : Veuillez noter que cette manette ne prend pas en charge les fonctions suivantes de la manette sans fil DUALSHOCK®4 : haut-parleur intégré, barre lumineuse et détection de mouvements SIXAXIS™.

RÉTROÉCLAIRAGE

Votre manette est équipée de LED rétroéclairées intégrées qui, combinées avec la coque transparente, produisent un effet lumineux lorsque vous jouez. Pour activer ou désactiver cet effet lumineux, appuyez sur la touche au dos de la manette.

Remarque : Les LED n'ont aucune fonction avec la PlayStation®Camera.

Pour améliorer la facilité d'utilisation de ce produit, des mises à jour du micrologiciel peuvent être publiées sur notre site Web www.nacongaming.com. Veuillez consulter régulièrement ce site Web.



Cette manette peut être aussi utilisée sur Windows® PC* utilisant le protocole XInput.

Le mode XInput sera automatiquement activé lors de la connexion de la manette à un PC.

*Compatibilité PC non testé ni approuvé par Sony Interactive Entertainment Europe.

PRÉCAUTIONS

01. Ce périphérique est destiné à une utilisation en intérieur uniquement.
02. Ne pas exposer à la poussière, à la lumière directe du soleil, aux intempéries, à une humidité élevée, à des températures extrêmes ou à des chocs mécaniques.
03. Ne pas exposer le périphérique aux éclaboussures, à la pluie, aux égouttements ni à l'humidité. Ne pas plonger dans un liquide.
04. Ne pas démonter ; le périphérique ne contient aucune pièce susceptible d'être réparée.
05. Ne pas utiliser si l'équipement est endommagé.

CONSIGNES IMPORTANTES DE SÉCURITÉ

01. Si à tout moment pendant l'utilisation du produit, vous ressentez une douleur, une gêne, une faiblesse, un fourmillement ou un engourdissement au niveau des mains, des poignets ou des épaules, nous vous recommandons d'arrêter toute utilisation jusqu'à disparition des symptômes.
02. Nous vous recommandons de faire des pauses de 15 minutes toutes les heures et de ne pas tenir la manette trop fermement lorsque vous jouez.

ATTENTION

Le périphérique n'est pas conçu pour être utilisé par une personne (enfant y compris) souffrant d'un handicap physique, sensoriel ou mental, ou par un utilisateur ne possédant pas l'expérience ou les connaissances nécessaires et pertinentes (à moins d'avoir préalablement reçu des conseils et des instructions relatifs à l'utilisation de ce périphérique, conseils et instructions fournis par une personne responsable dudit utilisateur). Il est primordial de surveiller les enfants pour s'assurer qu'ils ne jouent pas avec le périphérique.

HOTLINE

Pour tout renseignement vous pouvez prendre contact avec un service de Hotline.
Avant tout appel, assurez-vous d'avoir pris le maximum d'informations sur le problème rencontré et sur le produit.

En France

Bigben Interactive SA
396 Rue de la Voyette
CRT2 Fretin
CS 90414
59814 LESQUIN Cedex

En Belgique

Email : customerservice@bigbeninteractive.be
Bigben Int.Belgium
Avenue Ernest Solvay
1480 Tubize, Belgium
www.bigben.eu



Email : support@nacongaming.com
Site Internet : www.nacongaming.com
Du lundi au vendredi (sauf jours fériés) :
de 9h à 19h

Toutes les marques présentes sur la boîte appartiennent à leurs propriétaires respectifs - Merci de garder cet emballage pour toute réclamation - Aidez-nous à protéger l'environnement ! Respectez les réglementations locales en vigueur : déposez votre appareil électrique hors d'usage dans un centre de collecte approprié.

Pour accéder à la déclaration de conformité, veuillez-vous rendre sur le site :
www.bigben.fr/support

EN



ÉLIMINATION DES ÉQUIPEMENTS ÉLECTRIQUES ET ÉLECTRONIQUES USAGÉS

Ce symbole figurant sur le produit ou son emballage indique que ledit produit ne doit pas être jeté avec les ordures ménagères, mais déposé à un point de collecte homologué pour le recyclage des équipements électriques et électroniques.

En vous assurant que cet équipement est éliminé de manière adéquate, vous participez à la protection de l'environnement et de la santé humaine. En effet, vos actions permettent ainsi d'éviter des conséquences potentiellement négatives qui auraient pu être causées par une gestion inadaptée de l'élimination de ce produit. Le recyclage des matériaux contribue à la préservation des ressources naturelles.

Pour de plus amples informations, veuillez contacter votre mairie.

FR

DE

NL

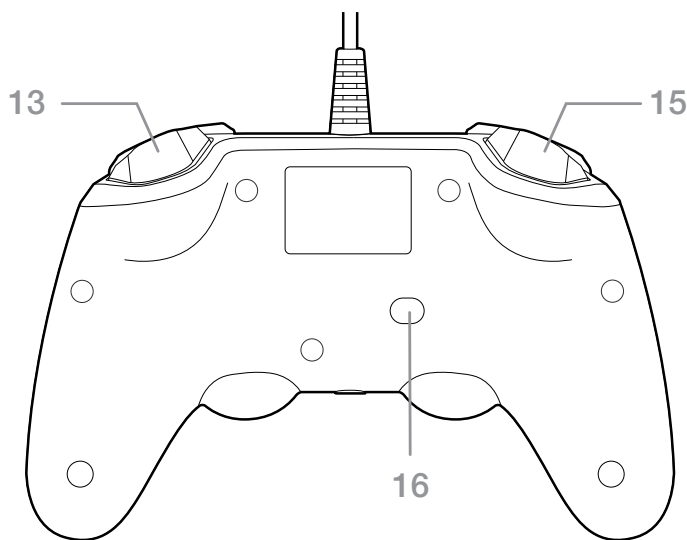
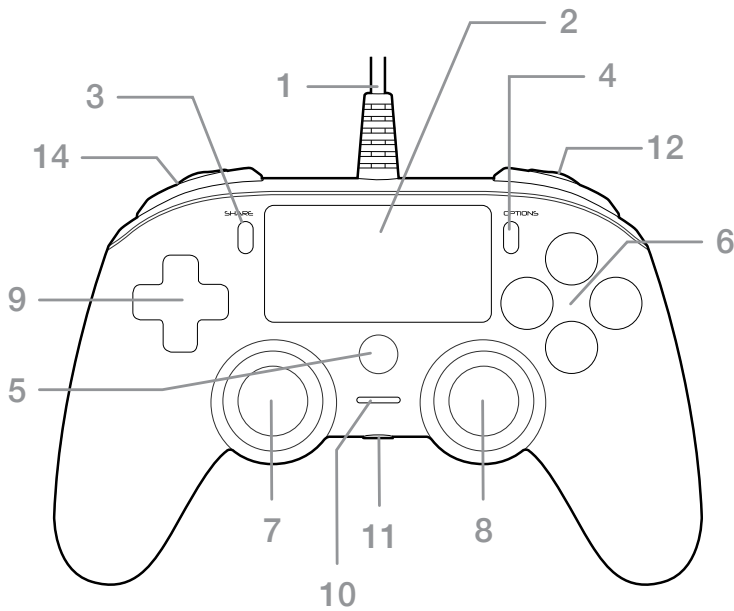
ES

IT

PT

PL

RU



DE

1 - USB-Kabel

2 - Touchpad

3 - SHARE-Taste

4 - OPTIONS-Taste

5 - PS-Taste

6 - Aktionstasten

7 - Linker Stick mit L3-Taste

8 - Rechter Stick mit R3-Taste

9 - Richtungstasten

10 - LED-Statusanzeige

11 - Headset-Anschluss (3,5 mm)

12 - R1-Taste

13 - R2-Taste

14 - L1-Taste

15 - L2-Taste

16 - Licht-Taste

Vielen Dank für Ihren Kauf des NACON WIRED COMPACT CONTROLLERS für das PS4™.

Dieses Produkt wurde entwickelt, um Ihr Spielerlebnis zu verbessern.

Bitte bewahren Sie diese Bedienungsanleitung als Referenz auf. Falls Sie Hilfe benötigen, kontaktieren Sie bitte den technischen Support.

GARANTIE

Dieses Produkt mit dem Markenzeichen von NACON verfügt über eine Garantie vom Hersteller für die Dauer von 2 Jahren ab Kaufdatum und wird in diesem Zeitraum gratis durch dasselbe oder ein ähnliches Modell nach unserer Wahl ersetzt, wenn es aufgrund von Materialfehlern oder Verarbeitung einen Defekt aufweist.

Diese Garantie deckt keine Defekte ab, die aus Unfallschäden, falscher Handhabung oder Abnutzung entstehen und wird nur dem Originalkäufer des Produkts gewährt. Dies hat keinen Einfluss auf Ihre gesetzlichen Rechte.

VERWENDUNG

Verbinden Sie den WIRED COMPACT CONTROLLER mit einem freien USB-Anschluss an Ihrer Konsole.

Hinweis: Bitte beachten Sie, dass dieser Controller die folgenden Funktionen des DUALSHOCK®4 Wireless-Controllers nicht unterstützt: integrierter Lautsprecher, Lichtleiste und SIXAXIS™ Bewegungssensor.

HINTERGRUNDBELEUCHTUNG

Ihr Controller verfügt über integrierte Hintergrundbeleuchtungs-LEDs, die in Kombination mit dem transparenten Gehäuse bei der Wiedergabe einen Lichteffect erzeugen. Um den Lichteffect ein- oder auszuschalten, drücken Sie die Taste auf der Rückseite des Controllers.

Hinweis: Die LEDs arbeiten nicht mit der PlayStation®Camera.

Zur Verbesserung der Nutzbarkeit dieses Produkts könnten Firmware Updates auf unserer Website www.nacongaming.com verfügbar sein. Deshalb sollte die Website regelmäßig besucht werden.



Dieser Controller kann auch für Windows®-PCs* verwendet werden, die das XInput-Protokoll verwenden. XInput wird automatisch aktiviert, wenn der Controller angeschlossen ist.

**PC-Kompatibilität von Sony Interactive Entertainment Europe weder getestet noch gefördert.*

VORSICHTSMASSNAHMEN

01. Dieses Gerät ist nur zum Gebrauch in Innenräumen vorgesehen.
02. Setzen Sie das Gerät nicht Staub, direktem Sonnenlicht, feuchtem Wetter, hoher Feuchtigkeit, hohen Temperaturen oder mechanischen Erschütterungen aus.
03. Setzen Sie das Gerät keinen Tropfen, Spritzern oder Feuchtigkeit aus. Tauchen Sie es nicht in Flüssigkeiten.
04. Nehmen Sie das Gerät nicht auseinander, es befinden sich keine zu wartenden Teile darin.
05. Verwenden Sie das Gerät nicht, wenn es beschädigt ist.

WICHTIGER SICHERHEITSHINWEIS

01. Wenn Sie während des Gebrauchs dieses Produktes Schmerzen, Schwäche, Taubheit oder Kribbeln in Ihren Händen, Handgelenken, Ellbogen oder Schultern verspüren, empfehlen wir Ihnen, den Gebrauch zu stoppen, bis diese Symptome nachlassen.
02. Wir empfehlen, regelmäßig Pausen von fünfzehn Minuten einzulegen und den Controller beim Spielen locker zu halten.

ACHTUNG

Dieses Gerät ist nicht dafür ausgelegt, von Kindern oder von Menschen mit beeinträchtigter körperlicher, sensorischer oder geistiger Leistungsfähigkeit oder von jemandem ohne entsprechende Erfahrung oder Kenntnisse verwendet zu werden, es sei denn, sie haben vorher eine Anleitung oder Anweisungen zur Verwendung dieses Geräts von jemandem erhalten, der für ihre Sicherheit verantwortlich ist. Kinder sollten beaufsichtigt werden, um sicherzustellen, dass sie nicht mit dem Gerät spielen.

TECHNISCHER KUNDENDIENST

Telefon: 09001 – 84 30 44*

(Montag bis Sonntag von 8:00 bis 24:00 Uhr, 0,49 €/Min. aus dem deutschen Festnetz, Anrufe aus allen Mobilfunknetzen nicht möglich.)

Per Email erreichen Sie uns über support.DE@nacongaming.com oder direkt über das Online-Support-Formular (www.nacongaming.com).

*Minderjährige müssen vorher einen Erziehungsberechtigten um Erlaubnis fragen.

Distribution Deutschland:

Bigben Interactive GmbH
Walter-Gropius-Straße 28
50126 Bergheim
www.bigben-interactive.de

Alle auf der Verpackung angegebenen Marken gehören den jeweiligen Eigentümern - Diese und ähnliche Informationen für weitere Klärung unbedingt aufbewahren - Helfen Sie die Umwelt zu schützen! Bitte halten Sie sich an folgende Vorschrift: Bringen Sie Ihre alten Elektro-Artikel zum Recycling Center.

Um auf die Konformitätserklärung zuzugreifen, gehen Sie bitte auf die Website:

www.bigben-interactive.de/support

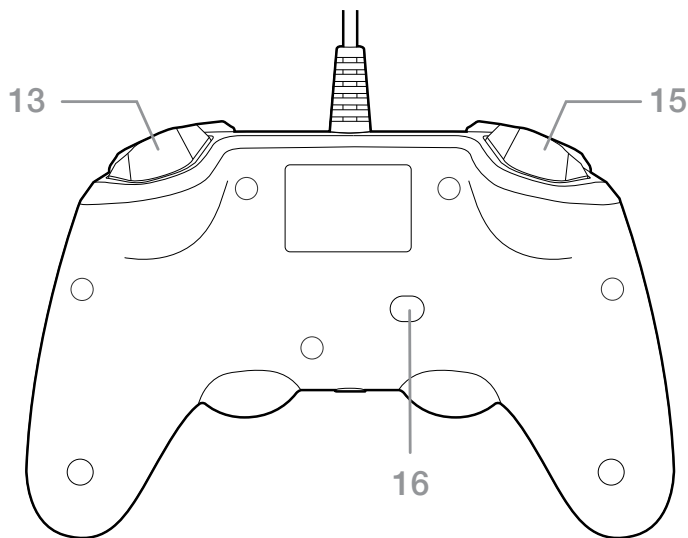
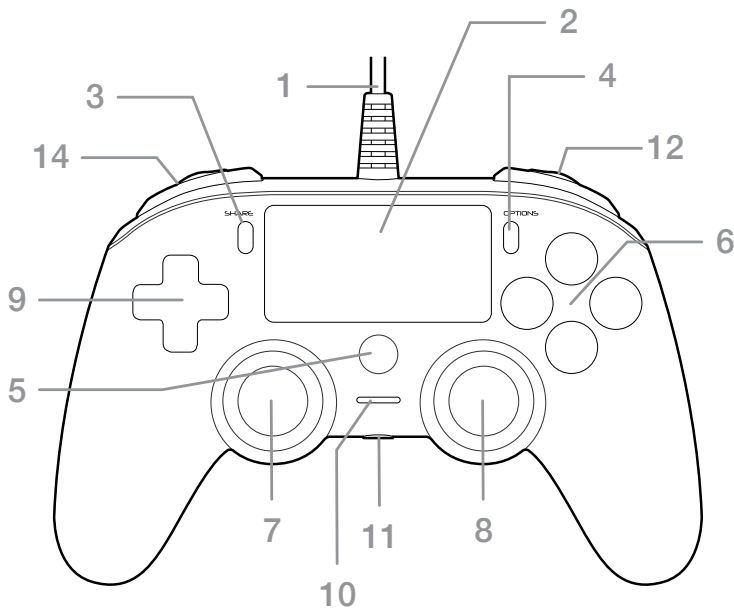


ENTSORGUNG ALTER ELEKTRISCHER UND ELEKTRONISCHER GERÄTE

Dieses Symbol auf dem Produkt oder seiner Verpackung zeigt an, dass dieses Produkt nicht in den Hausmüll gehört. Stattdessen sollte es zu einem Sammelpunkt für das Recycling elektrischer und elektronischer Geräte gebracht werden.

Mit der korrekten Entsorgung dieses Produkts verhindern Sie potentiell negative Auswirkungen auf die Umwelt sowie die menschliche Gesundheit, die sich ansonsten aus der unsachgemäßen Abfallbehandlung ergeben könnten. Das Recycling von Materialien unterstützt die Bewahrung natürlicher Ressourcen.

Weitere Informationen erhalten Sie bei Ihrer Gemeindeverwaltung oder Ihrem örtlichen Entsorgungsunternehmen.



NL

1 - USB-kabel

2 - Touchpad

3 - SHARE-toets

4 - OPTIONS-toets

5 - PS-toets

6 - Actietoetsen

7 - Linker joystick met L3-toets

8 - Rechter joystick met R3-toets

9 - Richtingstoetsen

10 - Statusindicator

11 - Headsetaansluiting (3,5 mm)

12 - R1-toets

13 - R2-toets

14 - L1-toets

15 - L2-toets

16 - Lichttoets

Bedankt voor de aankoop van de NACON WIRED COMPACT CONTROLLER voor het PS4™.

Dit product is ontworpen om uw game-ervaring te verbeteren.

Bewaar deze handleiding goed om hem later te kunnen raadplegen. Hebt u hulp nodig, neem dan contact op met de technische ondersteuning.

GARANTIE

Dit product met het handelsmerk NACON heeft een fabrieksgarantie van 2 jaar vanaf het moment van aankoop en zal gedurende deze periode kosteloos worden vervangen door hetzelfde of een vergelijkbaar model, door ons te bepalen, als er een defect optreedt als gevolg van ondeugdelijk materiaal of productiefouten.

Deze garantie is niet van toepassing op defecten die het gevolg zijn van onopzettelijke schade, onjuist gebruik of slijtage en is uitsluitend beschikbaar voor de oorspronkelijke koper van het product. Dit is niet van invloed op uw wettelijke rechten.

GEBRUIK

Sluit de USB-stekker van uw WIRED COMPACT CONTROLLER aan op een van de vrije aansluitingen van uw console.

Opmerking: Merk op dat de volgende functies van de DUALSHOCK®4 draadloze controller niet worden ondersteund door deze controller: geïntegreerde luidspreker, lichtbalk en SIXAXIS™ bewegingssensor.

BACKLIGHT

Uw controller wordt geleverd met geïntegreerde backlight-leds, die in combinatie met de transparante behuizing zorgen voor een lichteffect tijdens het spelen. Om het lichteffect in en uit te schakelen, drukt u op de toets aan de achterzijde van de controller.

Opmerking: De leds hebben geen functie met PlayStation®Camera.

Om het functioneren van dit product te verbeteren, kunnen firmware-updates worden gepubliceerd op onze website www.nacongaming.com. Controleer deze website regelmatig.



Deze controller kan ook worden gebruikt met Games on Windows®-pc's* die gebruikmaken van het XInput-protocol. XInput wordt automatisch geactiveerd als de controller wordt aangesloten.

*PC compatibiliteit niet getest noch ondersteund door Sony Interactive Entertainment Europe.

EN

VOORZORGSMAATREGELEN

- 01. Dit apparaat is uitsluitend bestemd voor gebruik binnenshuis.
- 02. Niet blootstellen aan stof, direct zonlicht, natte weersomstandigheden, hoge luchtvochtigheid, hoge temperaturen of mechanische schokken.
- 03. Niet blootstellen aan spatten, regendruppels of vocht. Niet onderdompelen in vloeistof.
- 04. Niet demonteren; het apparaat bevat geen onderdelen die door de gebruiker kunnen worden gerepareerd.
- 05. Niet gebruiken als het apparaat beschadigd is.

FR

BELANGRIJKE VEILIGHEIDSINFORMATIE

- 01. Als u op enig moment tijdens het gebruik van dit product last krijgt van pijn, zwakte, gevoelloosheid of tinteling in uw handen, polsen, ellebogen of schouders, raden wij u aan het gebruik te staken tot de klachten verdwenen zijn.
- 02. Wij raden u aan elk uur een kwartier pauze te nemen en de controller losjes vast te houden tijdens het spelen.

DE

LET OP

Dit apparaat is niet ontworpen voor gebruik door personen (onder wie kinderen) met lichamelijke, zintuiglijke of verstandelijke beperkingen of door personen zonder voldoende ervaring of kennis, tenzij zij vooraf van iemand die verantwoordelijk is voor hun veiligheid begeleiding of instructies hebben ontvangen met betrekking tot het gebruik van het apparaat. Houd toezicht op kinderen om te voorkomen dat zij met het apparaat spelen.

NL

KLANTENSERVICE**In Nederland gedistribueerd door: In België gedistribueerd door:**

Bigben Interactive Nederland B.V Bigben Interactive Belgium S.A./N.V.

Franciscusweg 249 28, Avenue Ernest Solvay

1216 SG Hilversum 1480 Tubize

www.bigben.eu

Email : support.NL@nacongaming.com

Email : customerservice@bigben-interactive.be

ES

Alle merken aangegeven op de doos behoren toe aan hun respectievelijke eigenaren.

Bewaar deze informatie voor later gebruik.

Help ons het milieu te beschermen! Breng uw defecte elektronisch apparaat naar een inzamelcentrum waar deze kan worden hergebruikt.

IT

Om de verklaring van overeenstemming te raadplegen, ga naar de website:

www.bigben-interactive.co.uk/support

PT

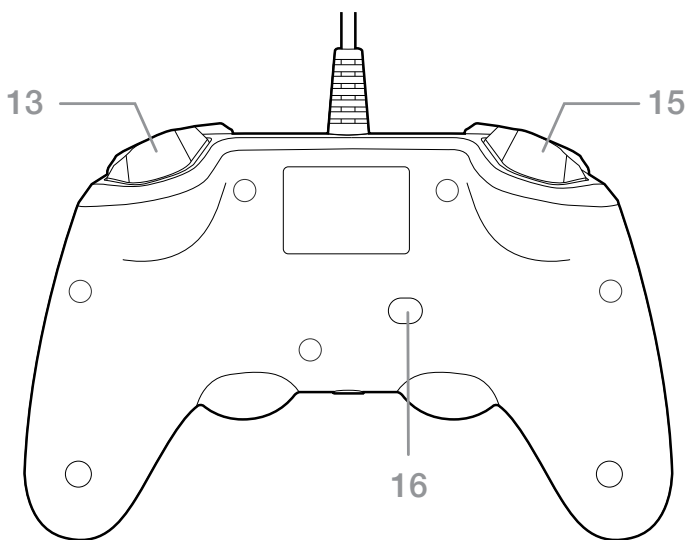
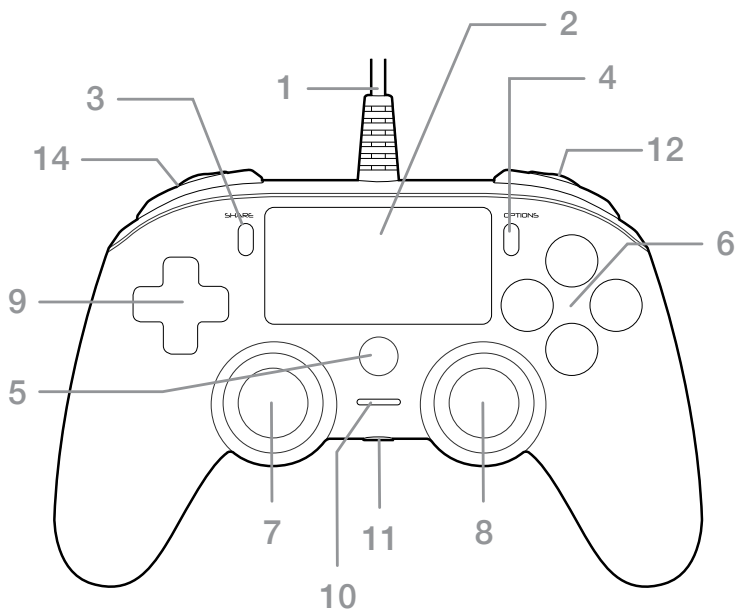
**VERWIJDERING VAN OUDE ELEKTRISCHE EN ELEKTRONISCHE APPARATUUR**

Dit symbool op het product of op de verpakking geeft aan dat dit product niet mag worden behandeld als huishoudelijk afval. In plaats daarvan moet het worden ingeleverd bij het toepasselijke inzamelpunt voor de recycling van elektrische en elektronische apparatuur.

PL

Door voor correcte afvoer van dit product te zorgen, helpt u potentiële negatieve gevolgen voor het milieu en de volksgezondheid te voorkomen, die door onjuiste afvalverwerking van dit product kunnen worden veroorzaakt. De recycling van materialen draagt bij aan het behoud van natuurlijke hulpbronnen. Neem voor meer informatie contact op met uw gemeente of afvalbedrijf.

RU



ES

1 - Cable USB

2 - Panel táctil

3 - Botón SHARE

4 - Botón OPTIONS

5 - Botón PS

6 - Botones de acción

7 - Joystick izquierdo con botón L3

8 - Joystick derecho con botón R3

9 - Botones de dirección

10 - LED indicador de estado del jugador

11 - Conector para auriculares (3,5 mm)

12 - Botón R1

13 - Botón R2

14 - Botón L1

15 - Botón L2

16 - Botón de luces

Gracias por comprar el WIRED COMPACT CONTROLLER para PS4™ de NACON.

Este producto se ha diseñado para mejorar tu experiencia de juego.

Por favor, conserva este manual de instrucciones para futura referencia. Si necesitas ayuda, ponte en contacto con Atención técnica.

GARANTÍA

Este producto con la marca registrada NACON está garantizado por el fabricante durante un periodo de 2 años a partir de la fecha de compra, y durante este periodo se sustituirá de forma gratuita por el mismo modelo u otro similar, a nuestra discreción, si existe un defecto debido a deficiencias del material o la fabricación.

Esta garantía no cubre defectos producidos por daños accidentales, uso indebido o desgaste, y solo está disponible para el comprador original del producto. Esto no afecta a tus derechos legales.

USO

Conecta el conector USB de tu WIRED COMPACT CONTROLLER a uno de los puertos USB libres de tu consola.

Aviso: Ten en cuenta que este mando no es compatible con las siguientes funciones del mando inalámbrico DUALSHOCK®4: altavoz integrado, barra luminosa y sensor de movimiento SIXAXIS™.

RETROILUMINACIÓN

Tu mando incluye LED de retroiluminación integrados que, en combinación con la carcasa transparente, crean un efecto luminoso al jugar. Para activar o desactivar el efecto luminoso, pulsa el botón de la parte trasera del mando.

Aviso: Los LED no tienen ninguna función con la PlayStation®Camera.

Para mejorar la funcionalidad de este producto, podrían publicarse actualizaciones del firmware en nuestra página web www.nacongaming.com. Te recomendamos que visites esta página con frecuencia.



Este mando también puede usarse para juegos en PC con Windows® que usen el protocolo XInput. XInput se activará automáticamente al conectar el mando.*

**Compatibilidad con PC no probado ni avalado por Sony Interactive Entertainment Europe.*

PRECAUCIONES

01. Esta unidad solo es apta para uso en interiores.
02. No exponer al polvo, luz directa, tiempo húmedo, niveles altos de humedad o temperatura, o golpes.
03. No exponer la unidad a salpicaduras, goteos, lluvia o humedades. No sumergir en líquidos.
04. No desmontar; las partes no son reutilizables.
05. No usar si el producto está dañado.

AVISO IMPORTANTE DE SEGURIDAD

01. Si en cualquier momento, durante el uso de este producto, sientes dolores o entumecimiento en las manos, las muñecas, los codos o los hombros, recomendamos que dejes de usarlo hasta que los síntomas desaparezcan.
02. Recomendamos tomar descansos frecuentes de quince minutos cada hora y sujetar el mando con suavidad durante el juego.

ATENCIÓN

Este dispositivo no está diseñado para ser utilizado por alguien (niños incluidos) que tenga reducidas sus capacidades físicas, sensoriales o mentales, ni por alguien sin la experiencia o el conocimiento apropiados, a menos que hayan recibido orientación anterior o instrucciones relativas al uso de este dispositivo por parte de personas responsables de su seguridad. Los niños deben ser supervisados para asegurarse de que no jueguen con el dispositivo.

ASISTENCIA TÉCNICA

sat@bigbeninteractive.es

Todas las marcas presentes en la caja pertenecen a sus respectivos dueños - Conserve esta información para un uso posterior - ¡Ayúdenos a proteger el medio ambiente! Respete las normativas locales vigentes: deposite su aparato eléctrico fuera de uso en un centro de recogida adecuado.

Para acceder a la Declaración de conformidad, consulta el sitio:

www.bigbeninteractive.es/asistencia-tecnica

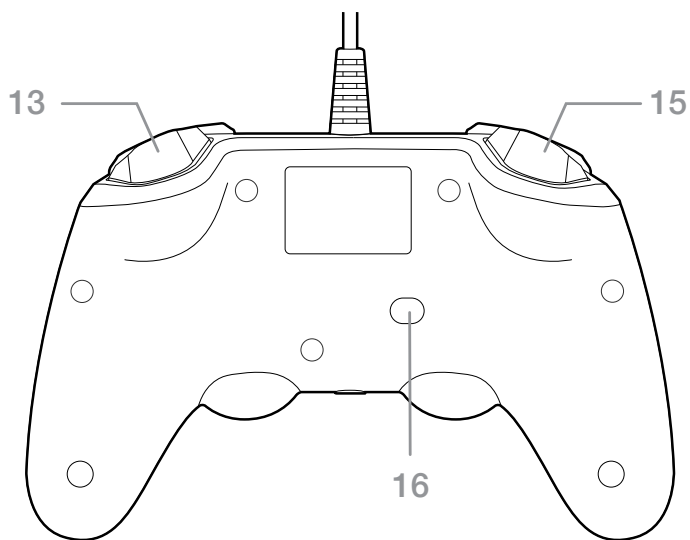
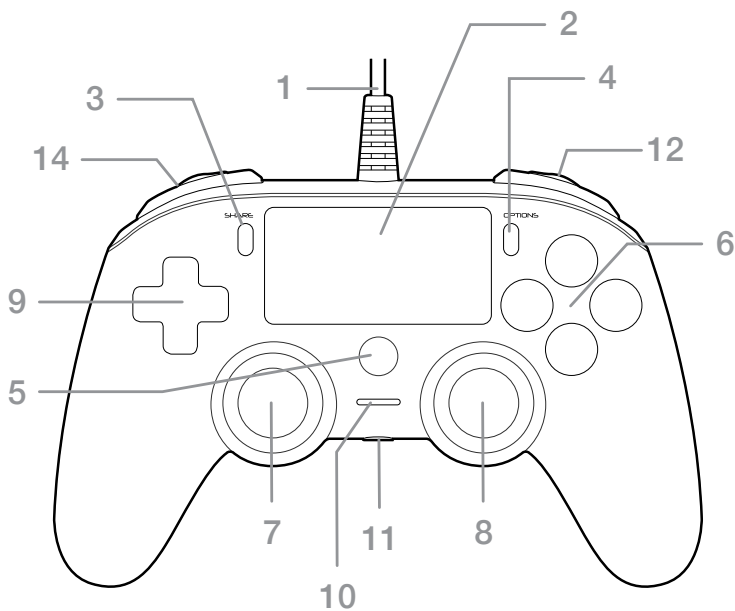


DESECHAR MATERIAL ELÉCTRICO Y ELECTRÓNICO

Este símbolo en el producto o su envoltorio indica que este producto no debe desecharse con la basura normal. Debes llevarlo al punto de recogida adecuado para el reciclaje de material eléctrico y electrónico.

Al asegurarte de que este material se procesa de forma correcta, ayudarás a evitar consecuencias potencialmente negativas para el medio ambiente y la salud humana, que podrían derivarse del tratamiento inadecuado de este producto. El reciclaje de los materiales ayuda a conservar recursos naturales.

Para más información, contacta con la autoridad local responsable de la recogida de residuos.



IT

1 - Cavo USB

2 - Touch pad

3 - Tasto SHARE

4 - Tasto OPTIONS

5 - Tasto PS

6 - Tasti azione

7 - Levetta sinistra con tasto L3

8 - Levetta destra con tasto R3

9 - Tasti direzionali

10 - Indicatore LED stato giocatore

11 - Ingresso cuffie (3,5 mm)

12 - Tasto R1

13 - Tasto R2

14 - Tasto L1

15 - Tasto L2

16 - Tasto illuminazione

Grazie per aver acquistato il WIRED COMPACT CONTROLLER di NACON per PS4™. Questo prodotto è stato progettato per migliorare l'esperienza di gioco. Si prega di conservare questo manuale di istruzioni per consultazioni future. In caso di necessità, contattare il centro di supporto tecnico per ricevere assistenza.

GARANZIA

Questo prodotto a marchio NACON ha una garanzia di 2 anni a partire dalla data di acquisto e, durante tale periodo, sarà sostituito gratuitamente con un altro prodotto dello stesso modello o di modello simile, a discrezione del produttore, nel caso in cui riporti un difetto di materiale o di fabbricazione.

La presente garanzia non copre i difetti dovuti a danni accidentali, o utilizzo improprio o usura ed è valida unicamente per l'acquirente originario del prodotto, i cui diritti legali, in ogni caso, non sono limitati.

UTILIZZO

Collegare la spina USB del WIRED COMPACT CONTROLLER a una delle porte disponibili della console.

Nota: Si prega di notare che questo controller non supporta le seguenti funzioni del controller wireless DUALSHOCK®4: altoparlante integrato, barra luminosa e sensibilità al movimento SIXAXIS™.

RETROILLUMINAZIONE

Questo controller è trasparente e dotato di retroilluminazione a LED integrata che produce degli effetti luminosi durante il gioco. Per attivare o disattivare gli effetti luminosi, premere l'apposito tasto sul retro del controller.

Nota: I LED non funzionano con PlayStation®Camera.

Per migliorare l'esperienza di utilizzo di questo prodotto, sul nostro sito Web www.nacongaming.com potrebbero essere disponibili aggiornamenti del firmware. Si consiglia di visitare il sito Web regolarmente.



Questo controller può essere utilizzato per i giochi Windows® per pc* che usano il protocollo XInput. XInput viene attivato automaticamente con il collegamento del controller.

*Compatibilità del PC non collaudata né approvata da Sony Interactive Entertainment Europe.

PRECAUZIONI

01. Questa unità è destinata esclusivamente all'utilizzo in interni.
02. Non esporre a polvere, luce solare diretta, condizioni di maltempo, umidità elevate, temperature elevate o urti meccanici.
03. Non esporre a schizzi, pioggia o umidità. Non immergere in liquidi.
04. Non smontare: non contiene parti riparabili dall'utente.
05. Non utilizzare con apparecchi danneggiati.

NOTE IMPORTANTI PER LA SICUREZZA

01. Se si avverte dolore, debolezza, intorpidimento o formicolio alle mani, ai polsi, ai gomiti o alle spalle in qualunque momento durante l'utilizzo del prodotto, si raccomanda di interrompere il gioco fino a quando tali sintomi non saranno scomparsi.
02. Si raccomanda di fare frequenti pause durante il gioco (di almeno 15 minuti ogni ora) e di non stringere troppo la presa quando si impugna il controller.

ATTENZIONE

Questo dispositivo non è stato progettato per l'utilizzo da parte di persone (inclusi i bambini) con ridotte capacità fisiche, sensoriali o mentali, né da parte di persone senza un'adeguata esperienza o conoscenza che non abbiano precedentemente ricevuto l'orientamento o le istruzioni necessari per l'utilizzo di questo dispositivo da una persona responsabile per la loro sicurezza. Tenere sotto controllo i bambini per evitare che giochino con il dispositivo.

HOTLINE

support.IT@nacongaming.com

Tutti i marchi indicati sulla scatola appartengono ai loro rispettivi proprietari - Mantenere queste informazioni per ulteriori aggiornamenti - Aiutaci a rispettare ! Osserva le normative vigenti: deposita le parti elettroniche usate nei centri di raccolta.

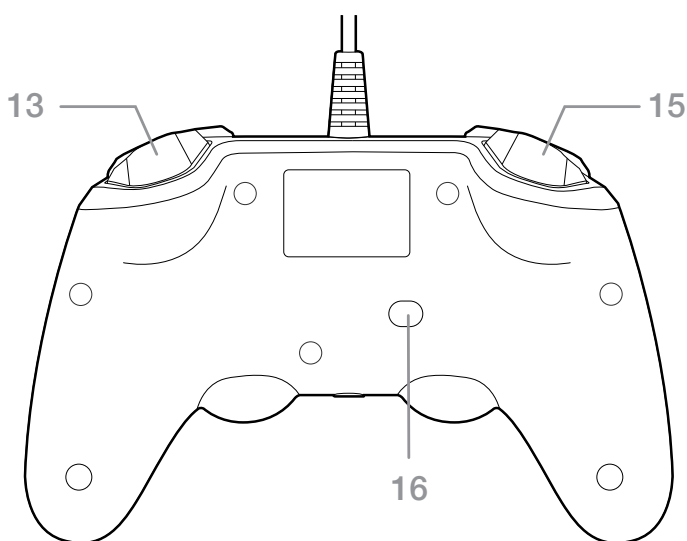
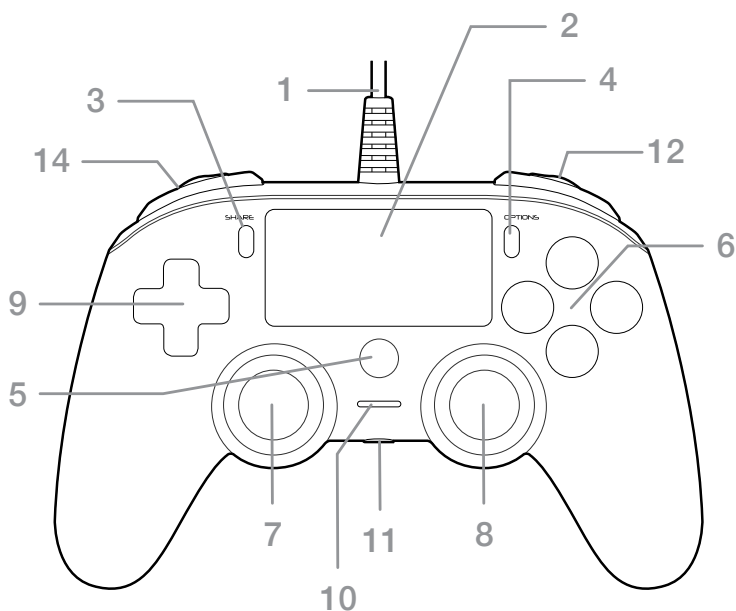
Per accedere alla dichiarazione di conformità, si prega di visitare il sito:
www.bigbeninteractive.it/supporto-tecnico

**SMALTIMENTO DI VECCHIE APPARECCHIATURE ELETTRICHE O ELETTRONICHE**

Questo simbolo sul prodotto o sulla confezione indica che il prodotto non può essere smaltito come rifiuto domestico, ma deve essere portato presso un regolare punto di raccolta per il riciclo di apparecchiature elettriche e elettroniche.

Assicurati che questo apparecchio venga smaltito correttamente e contribuirai a prevenire gli effetti potenzialmente negativi sull'ambiente e sull'uomo che potrebbero derivare da una gestione inadeguata di questo prodotto. Il riciclo dei materiali aiuta a preservare le risorse naturali.

Per ulteriori informazioni, contatta il tuo comune o il servizio di smaltimento dei rifiuti.



PT

- 1** - Cabo USB
- 2** - Painel tátil
- 3** - Botão SHARE
- 4** - Botão OPTIONS
- 5** - Botão PS
- 6** - Botões de ação
- 7** - Manípulo esquerdo/botão L3
- 8** - Manípulo direito/botão R3
- 9** - Botões de direções
- 10** - Indicador LED do estado do jogador
- 11** - Conector de auscultadores (entrada de 3,5 mm)
- 12** - Botão R1
- 13** - Botão R2
- 14** - Botão L1
- 15** - Botão L2
- 16** - Botão de luz

Obrigado por comprares o produto WIRED COMPACT CONTROLLER da NACON para PS4™.

Este produto foi criado para otimizar a tua experiência de jogo.

Mantém este manual de instruções para referência futura. Se precisares de assistência ou ajuda, contacta o apoio técnico.

GARANTIA

Este produto com a marca comercial da NACON possui garantia do fabricante pelo período de 2 anos a partir da data da compra, e será, durante este período, substituído por um modelo igual ou semelhante, à nossa escolha, sem custos, no caso de existir um defeito de material ou de fabrico.

Esta garantia não cobre defeitos originados por danos acidentais, uso indevido ou desgaste e está disponível apenas para o comprador original do produto. Estes termos não afetam os teus direitos previstos pela lei.

UTILIZAÇÃO

Liga a ficha USB do teu WIRED COMPACT CONTROLLER a uma das portas livres da tua consola.

Aviso: Este comando não suporta as seguintes funcionalidades do comando sem fios DUALSHOCK®4: altifalante integrado, barra de luz e sensor de movimento SIXAXIS™.

RETROILUMINAÇÃO

O teu comando inclui retroiluminação integrada com LEDs que, em conjugação com o invólucro transparente, criam um efeito de luz quando estás a jogar. Para ativar ou desativar o efeito de luz, prime o botão na parte de trás do comando.

Aviso: Os LEDs não têm funcionalidade com a PlayStation®Camera.

Poderão ser colocadas atualizações de firmware no nosso website www.nacongaming.com para melhorar a funcionalidade deste produto. Visita este website com frequência.



Este comando também pode ser usado com jogos em ambiente de Windows® PC que utilizem o protocolo XInput. O XInput será ativado automaticamente quando o comando for ligado.*

**Compatibilidade com PC non collaudata né approvata da Sony Interactive Entertainment Europe.*

PRECAUÇÕES

01. Esta unidade é apenas para uso interior.
02. Não exponhas a unidade ao pó, à luz do sol direta, à chuva, a humidade elevada, a temperaturas altas ou a choques mecânicos.
03. Não exponhas a unidade a salpicos, a pingos de chuva ou a humidade. Não a mergulhes em líquido.
04. Não desmontes a unidade; não existem peças reparáveis no interior.
05. Não utilizes o equipamento caso este se encontre danificado.

AVISO DE SEGURANÇA IMPORTANTE

01. Se a qualquer altura enquanto usares este produto sentires dores, fraqueza, dormência ou formigueiros nas mãos, pulsos, cotovelos ou ombros, recomendamos que pares de o utilizar até estes sintomas desaparecerem.
02. Recomendamos que faças pausas frequentes de quinze minutos a cada hora de jogo e que não apertes o comando com força excessiva enquanto jogas.

ATENÇÃO

Este aparelho não foi criado para ser utilizado por pessoas (incluindo crianças) com capacidades físicas, sensoriais ou mentais reduzidas, ou por pessoas sem a experiência ou conhecimento apropriados a menos que tenham recebido orientação ou instruções prévias relacionadas com a utilização deste dispositivo de alguém responsável pela sua segurança. As crianças devem ser supervisionadas para que não utilizem este aparelho como um brinquedo.

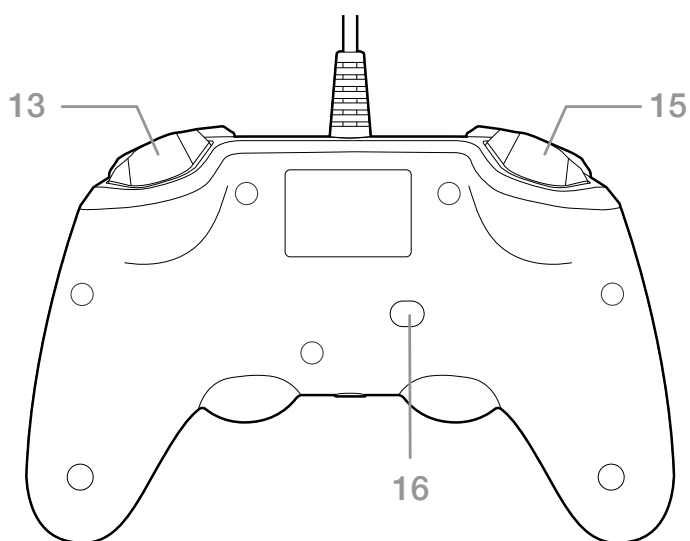
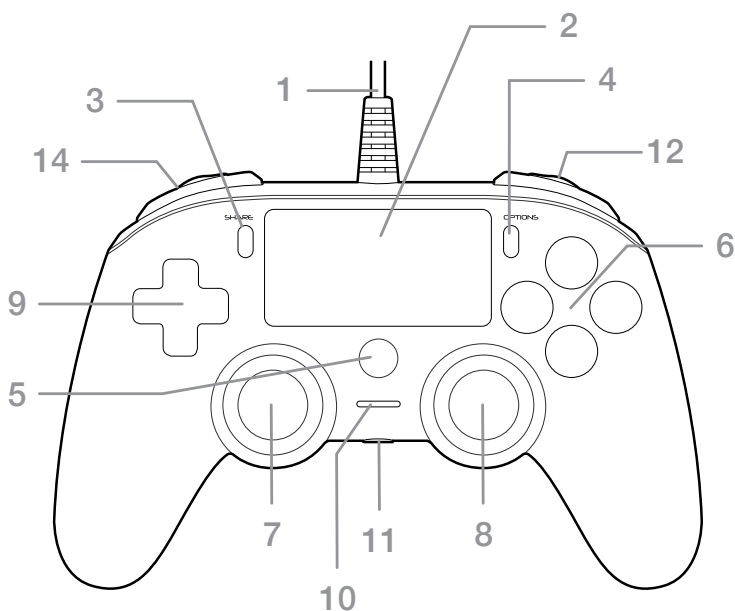
Para aceder à declaração de conformidade, visite o site:
www.bigben-interactive.co.uk/support



DESTRUIÇÃO DE EQUIPAMENTOS ELÉTRICOS E ELETRÓNICOS ANTIGOS

Este símbolo no produto ou no seu embalamento indica que este produto não deverá ser tratado como lixo doméstico. Ao invés disso, deverá ser levado até um ponto de recolha aplicável para a reciclagem de equipamento elétrico e eletrónico.

Ao assegurar-se de que este equipamento é destruído de forma correta está a ajudar a prevenir potenciais consequências negativas para a saúde ambiental e humana que poderão ser provocadas pela destruição inapropriada deste produto. A reciclagem de materiais ajudará a conservar os recursos naturais.. Para mais informação, contacte o seu serviço de tratamento de resíduos.



PL

- 1** - Kabel USB
- 2** - Panel dotykowy
- 3** - Przycisk „SHARE”
- 4** - Przycisk „OPTIONS”
- 5** - Przycisk „PS”
- 6** - Przyciski akcji
- 7** - Lewy drążek z przyciskiem L3
- 8** - Prawy drążek z przyciskiem R3
- 9** - Przyciski kierunkowe
- 10** - Wskaźnik stanu
- 11** - Gniazdo słuchawek (3,5 mm)
- 12** - Przycisk R1
- 13** - Przycisk R2
- 14** - Przycisk L1
- 15** - Przycisk L2
- 16** - Przycisk oświetlenia

Dziękujemy za zakup wyprodukowanego przez firmę NACON kontrolera WIRED COMPACT CONTROLLER dla PS4™.

Produkt został zaprojektowany z myślą o zapewnieniu większej przyjemności z grania. Instrukcję należy zachować, ponieważ w przyszłości może okazać się przydatna. W wypadku jakichkolwiek problemów lub wątpliwości prosimy o kontakt z obsługą techniczną.

GWARANCJA

Niniejszy produkt nosi znak towarowy firmy NACON i jest objęty gwarancją producenta przez okres 2 lat od daty zakupu. W wypadku wystąpienia w tym czasie uszkodzenia wynikającego z wad materiałowych lub nieprawidłowego wykonania produkt zostanie za darmo wymieniony według naszego uznania na taki sam albo podobny model.

Gwarancja nie obejmuje usterek wynikających z przypadkowego uszkodzenia, nieprawidłowego użytkowania lub zużycia urządzenia i jest przewidziana wyłącznie dla pierwotnego nabywcy produktu. Powyższy zapis nie wpływa na ustawowe prawa użytkownika.

UŻYTKOWANIE

Podłącz wtyczkę USB kontrolera WIRED COMPACT CONTROLLER do jednego z wolnych gniazd systemu.

Uwaga : Kontroler nie obsługuje następujących funkcji kontrolera bezprzewodowego DUALSHOCK®4: zintegrowanego głośnika, paska świetlnego oraz czujnika ruchu kontrolera bezprzewodowego SIXAXIS™.

PODŚWIETLENIE

Kontroler jest wyposażony w zintegrowane diody podświetlające, które w połączeniu z przezroczystą obudową tworzą efekt świetlny podczas grania. Aby włączyć/wyłączyć efekt świetlny, należy nacisnąć przycisk znajdujący się na spodniej części kontrolera.

Uwaga : Lampki LED nie obsługują żadnych funkcji z PlayStation®Camera.

W celu poprawy funkcjonowania produktu w witrynie www.nacongaming.com mogą być zamieszczane aktualizacje oprogramowania firmowego. Warto regularnie ją odwiedzać.



Kontrolera można także używać w połączeniu z komputerami* osobistymi wyposażonymi w system Windows® do grania w gry wykorzystujące protokół XInput. Po podłączeniu kontrolera nastąpi automatyczne uruchomienie protokołu XInput.

**Kompatybilność z PC nie została przetestowana ani zatwierdzona przez Sony Interactive Entertainment Europe.*

ŚRODKI OSTROŻNOŚCI

01. Z urządzenia należy korzystać wyłącznie w pomieszczeniach.
02. Urządzenia nie należy wystawiać na działanie pyłu, bezpośrednich promieni słonecznych, deszczu, wysokiej wilgotności i wysokiej temperatury, ani narażać na wstrząsy mechaniczne.
03. Należy unikać zachlapywania urządzenia oraz zawilgocenia. Urządzenia nie można zanurzać w jakichkolwiek płynach.
04. Urządzenia nie należy rozkładać na części (w środku nie ma żadnych elementów przeznaczonych do wymiany).
05. Nie należy używać uszkodzonego urządzenia.

WAŻNA INFORMACJA O BEZPIECZEŃSTWIE

01. W wypadku wystąpienia bólu, osłabienia, zdrętwienia lub mrowienia w dłoniach, nadgarstkach, łokciach lub ramionach podczas korzystania z produktu należy przerwać granie do momentu ustąpienia objawów.
02. Zalecamy 15-minutowe przerwy po godzinie grania oraz stosowanie stosunkowo delikatnego uchwytu podczas użytkowania kontrolera.

OSTRZEŻENIE


Niniejsze urządzenie nie zostało zaprojektowane do używania przez osoby (w szczególności przez dzieci) mające ograniczoną sprawność fizyczną, czuciową i umysłową lub osoby bez odpowiedniego doświadczenia lub wiedzy, chyba że zostały one odpowiednio poinstruowane przez opiekuna. Dzieci korzystające z kontrolera powinny pozostawać pod nadzorem dorosłych.

Deklaracja zgodności jest dostępna pod następującym adresem:

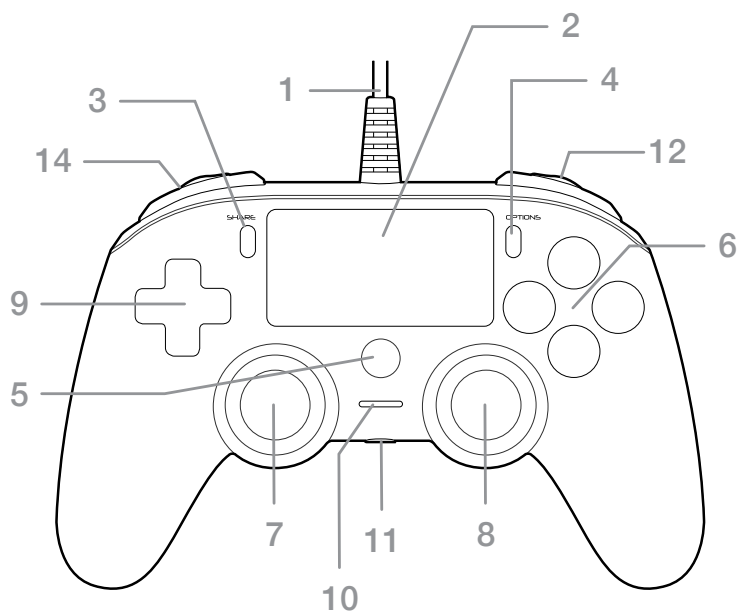
www.bigben-interactive.co.uk/support



POZBYWANIE SIĘ STARYCH URZĄDZEŃ ELEKTRYCZNYCH I ELEKTRONICZNYCH

Ten symbol na produkcie lub opakowaniu wskazuje, że produkt nie może być usuwany jako odpad komunalny. Zamiast tego, należy go przekazać do odpowiedniego punktu zajmującego się  zbiórką sprzętu elektrycznego i elektronicznego przeznaczonego do recyklingu.

Zapewnienie właściwej utylizacji tego produktu zapobiega jego negatywnemu oddziaływaniu na środowisko i zdrowie ludzi. Recykling tego rodzaju odpadów pomaga zachować zasoby naturalne. W celu uzyskania dodatkowych informacji należy skontaktować się z lokalnym urzędem lub firmą zajmującą się utylizacją odpadów.



RU

1 - Кабель USB

2 - Сенсорная панель

3 - Кнопка SHARE

4 - Кнопка OPTIONS

5 - Кнопка PS

6 - Кнопки действий

7 - Левый джойстик с кнопкой L3

8 - Правый джойстик с кнопкой R3

9 - Кнопки направлений

10 - Светодиодный индикатор
статуса игрока

11 - Разъем для гарнитуры (3,5 мм)

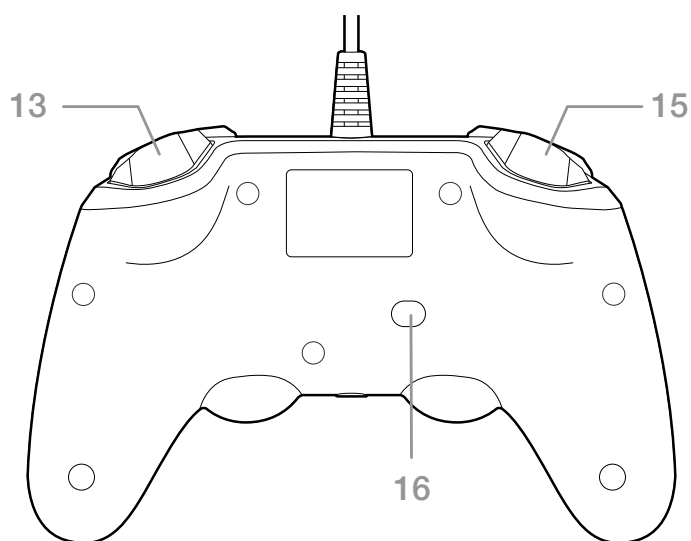
12 - Кнопка R1

13 - Кнопка R2

14 - Кнопка L1

15 - Кнопка L2

16 - Кнопка подсветки



Спасибо за приобретение контроллера для системы PS4™ WIRED COMPACT CONTROLLER компании NACON.

Этот продукт был разработан, чтобы улучшить ваши впечатления от игрового процесса. Пожалуйста, сохраните это руководство на будущее. Если вам необходима помощь или поддержка, пожалуйста, обратитесь в нашу службу технической поддержки.

ГАРАНТИЯ

Этот продукт с торговой маркой NACON имеет гарантию производителя сроком на 2 года с момента приобретения, в течение которого продукт может быть бесплатно обменян на такую же или схожую модель, на наше усмотрение, при наличии дефектов материала или сборки.

Гарантия не распространяется на устройства, получившие повреждения вследствие износа и нарушения условий эксплуатации. Гарантия предоставляется только покупателю продукта. Это не касается ваших законных прав.

Использование

Подключите кабель USB вашего контроллера WIRED COMPACT CONTROLLER к одному из свободных портов вашей системы.

Примечание: Обратите внимание, что в данном контроллере не поддерживаются следующие функции беспроводного контроллера DUALSHOCK®4: встроенный динамик, световая панель, а также функция встроенного датчика беспроводного контроллера SIXAXIS™.

Задняя подсветка

Ваш контроллер оснащен диодной задней подсветкой, которая в сочетании с прозрачным чехлом создает свечение во время игры. Чтобы включить или выключить эффект, нажмите кнопку на задней стороне контроллера.

Примечание: Светодиоды не имеют функции с PlayStation®Camera.

Чтобы улучшить потребительские свойства устройства, обновления прошивки публикуются на нашем сайте www.nacongaming.com. Мы рекомендуем посещать его регулярно.



Контроллер также можно использовать для игр на ПК* с ОС Windows®, в которых применяется протокол XInput. XInput будет активирован автоматически при подключении контроллера.

*Совместимость с ПК не был протестирован и одобрен компанией Sony Interactive Entertainment Europe.

МЕРЫ ПРЕДОСТОРОЖНОСТИ

01. Это устройство предназначено для использования только в закрытых помещениях.
02. Не подвергать воздействию пыли, прямых солнечных лучей, дождя, повышенной влажности, высоких температур и механической тряске.
03. Не допускать попадания на устройство брызг, капель дождя или влаги. Не погружать в жидкость.
04. Не разбирать — внутри нет обслуживаемых частей.
05. Не использовать при повреждении оборудования.

ВАЖНЫЕ МЕРЫ ПРЕДОСТОРОЖНОСТИ

01. Если во время использования этого продукта вы почувствуете боль, слабость, онемение или покалывание в кистях, запястьях, локтях или плечах, мы рекомендуем прекратить использование до исчезновения данных симптомов.
02. Мы рекомендуем ежедневно делать 15-минутные перерывы и держать контроллер во время игры более расслабленно.

ВНИМАНИЕ

Устройство не приспособлено к использованию детьми, а также людьми с ограниченными физическими возможностями, возможностями восприятия, ментальными расстройствами либо не обладающими достаточным опытом или знаниями, если только им не даны четкие инструкции или не обеспечен надлежащий контроль человека, отвечающего за их безопасность. Необходимо проследить, чтобы дети не играли с устройством.

Декларация о соответствии доступна по следующей Интернет-ссылке:
www.bigben-interactive.co.uk/support



Утилизация старого электрического и электронного оборудования

Этот символ на товаре или его упаковке означает, что данный продукт нельзя утилизировать как бытовой мусор. Вместо этого его необходимо сдать в специализированный пункт приема электрического и электронного оборудования для дальнейшей переработки.

Обеспечивая надлежащую утилизацию, вы помогаете предотвратить ущерб окружающей среде и человеческому здоровью, который мог бы быть нанесен в случае неправильной утилизации данного продукта. Переработка материалов помогает сохранить природные ресурсы.

Для более полной информации обращайтесь в местную службу по утилизации отходов.

