

**LECTEUR CD PORTABLE AVEC RADIO FM STÉRÉO  
-MANUEL D'UTILISATION-**



**CD52**

**MODE D'EMPLOI**

LISEZ COMPLÈTEMENT CE MANUEL D'UTILISATION AVANT  
D'UTILISER CET APPAREIL ET CONSERVEZ CE LIVRET POUR  
VOUS Y RÉFÉRER ULTÉRIEUREMENT.



**ATTENTION**  
**RISQUE DE CHOC ÉLECTRIQUE**  
**NE PAS OUVRIR**



ATTENTION : POUR RÉDUIRE LE RISQUE DE CHOC ÉLECTRIQUE, NE PAS RETIRER LE COUVERCLE (OU LA FACE ARRIÈRE). L'INTÉRIEUR DE L'APPAREIL NE CONTIENT AUCUNE PIÈCE RÉPARABLE PAR L'UTILISATEUR. CONFIER LES RÉPARATIONS À DU PERSONNEL D'ENTRETIEN QUALIFIÉ.



Le symbole de l'éclair, dans un triangle équilatéral, avertit l'utilisateur de la présence d'un courant électrique dangereux non isolé dans le corps de l'appareil pouvant être de magnitude suffisante pour constituer un choc électrique.



Le point d'exclamation dans un triangle équilatéral est destiné à alerter l'utilisateur de la présence d'instructions importantes de maintenance dans ce manuel d'instructions.

**MISE EN GARDE:**

POUR RÉDUIRE LE RISQUE DE FEU OU DE CHOC ÉLECTRIQUE, NE PAS EXPOSER CET APPAREIL À DES GOUTTES OU À DES PROJECTIONS DE LIQUIDE.

**ATTENTION:**

- SI LE CORDON D'ALIMENTATION EST ENDOMMAGÉ, IL DOIT ÊTRE REMPLACÉ AVANT UNE NOUVELLE UTILISATION AFIN D'ÉVITER TOUT DANGER.
- L'UTILISATION DE COMMANDES, L'EXÉCUTION DE PROCÉDURES OU DE RÉGLAGES AUTRES QUE CEUX QUI SONT DÉCRITS DANS LE PRÉSENT DOCUMENT PEUVENT VOUS EXPOSER À DE DANGEREUSES RADIATIONS.
- NE PAS INSTALLER CET APPAREIL DANS UN ESPACE CONFINÉ TEL QU'UNE BIBLIOTHÈQUE OU UN PLACARD.



Un rayonnement laser invisible est libéré si vous ouvrez l'appareil ou si les verrouillages sont désactivés. Évitez toute exposition au rayon laser.

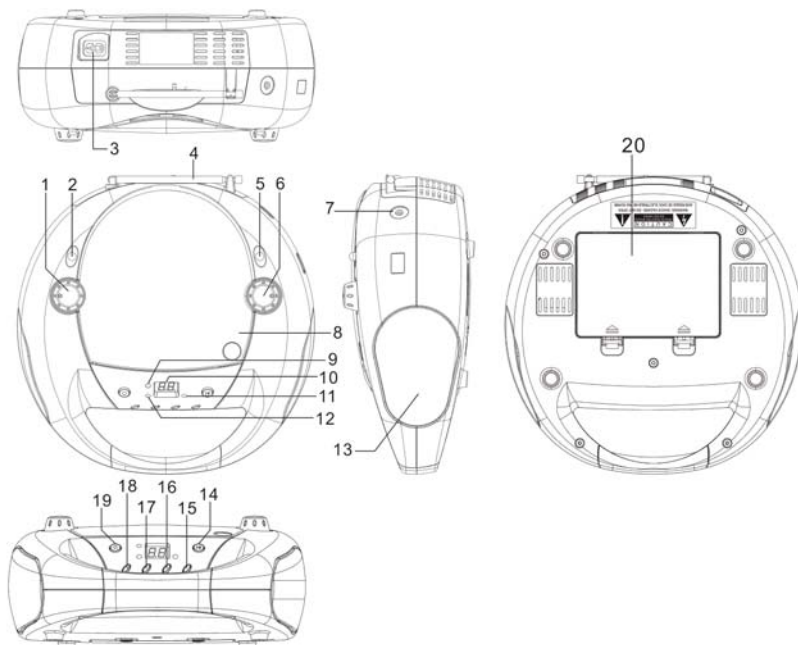


Le symbole d'une poubelle barrée indique que cet appareil ne doit pas être mis au rebut avec les ordures ménagères ordinaires.



Quand cet appareil a atteint la fin de sa vie utile, il doit être mis au rebut conformément aux réglementations locales. Consulter le service local des déchets (Directive WEEE).

## EMPLACEMENT DES COMMANDES



- |   |                             |
|---|-----------------------------|
| 1. Commande de volume rotative                | 11. Témoin Programme        |
| 2. Sélecteur de fonctions (FM RADIO, OFF, CD) | 12. Témoin FM Stéréo        |
| 3. Prise pour alimentation secteur            | 13. Haut-parleur            |
| 4. Antenne rigide télescopique                | 14. ►► Bouton Lecture/Pause |
| 5. Changement de bande – FM/FM stéréo         | 15. ►► Bouton Avance        |
| 6. Bouton de réglages                         | 16. ◀◀ Bouton Arrière       |
| 7. Entrée AUX                                 | 17. Bouton Répétition       |
| 8. Porte CD                                   | 18. Bouton Programme        |
| 9. Témoin de mise sous tension                | 19. ■ Bouton STOP           |
| 10. Affichage                                 | 20. Compartiment piles      |

## SOURCE D'ALIMENTATION

Cet appareil est conçu pour fonctionner sur une source de courant secteur en 230 V ~ 50Hz. N'essayez pas de faire fonctionner le système en utilisant d'autres sources d'alimentation électrique. Elles pourraient endommager l'appareil et annuler la garantie.

## FONCTIONNEMENT DE LA RADIO

- Sélectionnez la position FM RADIO.
- Sélectionnez la station de radio souhaitée avec le bouton de réglages.
- Réglez le volume au niveau souhaité.
- Pour arrêter la radio, placez le sélecteur de fonction sur Power OFF.
- Pour obtenir une réception optimale, ajustez la position de l'appareil et étendez complètement l'antenne télescopique.

## FONCTIONNEMENT DU LECTEUR DE CD

Sélectionnez la fonction CD. Insérez un CD. Le contenu du CD est affiché.

### ▶▶ Bouton PLAY/PAUSE (LECTURE/PAUSE)

- En mode STOP, appuyez sur ce bouton, le système passe en mode Lecture.
- En mode Lecture, appuyez sur ce bouton, le système passe en mode Pause.
- En mode Pause, appuyez sur ce bouton, le système revient en mode Lecture.

### ■ Bouton STOP

- En mode Lecture ou Pause, le système passe en mode STOP.
- En mode programmation, le système quitte le mode programmation.
- En mode Lecture aléatoire, le système passe en mode STOP et annule la fonction de lecture aléatoire.

### ▶▶ Bouton SKIP UP (Avance rapide)

- En mode STOP, change de première piste de lecture, et passe éventuellement de la dernière piste à la première.
- En mode Lecture normale, passe à la piste suivante, et passe éventuellement de la dernière piste à la première.
- L'appui sur le bouton pendant 2 secondes permet une avance rapide.
- En mode Programmation, passe à la piste programmée suivante, et passe éventuellement de la dernière piste programmée à la première piste programmée.

### ◀◀ Bouton SKIP DOWN (Retour rapide)

- En mode STOP, change de première piste de lecture, et passe éventuellement de la première piste à la dernière.
- En mode Lecture normale, passe à la piste précédente, et passe éventuellement de la dernière piste à la première.
- L'appui sur le bouton pendant 2 secondes permet un retour rapide.
- En mode Programmation, passe à la piste programmée précédente, et passe éventuellement de la première piste programmée à la dernière piste programmée.

### Répétition de la lecture (REPEAT)

- 2 modes sélectifs: Répéter et Tout répéter.
- En mode Répétition, le système répète la piste actuelle du CD.
- En mode Tout répéter, le système répète toutes les pistes du CD ; quand il atteint la fin de la dernière piste, il repasse à la première piste.

### Lecture PROGRAMMÉE

La programmation n'est disponible qu'en mode STOP. Suivez les instructions ci-dessous :

1. En appuyant sur le bouton [PROG], le système affiche PROG et le numéro de piste clignote.
2. En appuyant sur le bouton [▶▶ SKIP UP] / [◀◀ SKIP DOWN], il est possible de choisir le numéro de piste à programmer.
3. Appuyez de nouveau sur [PROG] pour confirmer, le système mémorise ce numéro de piste et passe à la programmation suivante.
4. Le système offre une capacité de 20 pistes en programmation. Lorsque le nombre maximum de programmes est atteint, aucune autre mémorisation n'est possible.
5. Si l'on appuie sur le bouton [STOP] en mode Programmation, le système efface les précédents contenus programmés et repasse en mode STOP.
6. Si l'on appuie sur le bouton [PLAY/PAUSE] quand le système contient une programmation, l'appareil lance la lecture du programme et l'affichage indique PROG.
7. Si l'on appuie sur le bouton [▶▶ SKIP UP] / [◀◀ SKIP DOWN] pendant la lecture du programme, le système passe à la piste programmée suivante ou précédente.
8. Si l'on appuie sur le bouton [STOP] pendant la lecture d'un programme, le système interrompt la lecture mais conserve le contenu programmé. Après un nouvel appui sur le bouton [STOP], le système supprime le contenu programmé et passe en mode STOP.

**Remarque : Pour économiser l'énergie en l'absence de son pendant environ 15 minutes en mode CD et entrée AUX, l'appareil passe automatiquement en mode veille. Il peut être remis en fonctionnement en actionnant de nouveau le sélecteur de fonction.**

#### AUX-IN OPERATION

Reliez l'appareil à une autre source audio grâce à un câble audio 3.5mm (fourni).  
La musique de la source audio sera émise à travers les haut-parleurs de l'appareil.  
Lorsque vous utilisez l'AUX IN, vous ne pouvez pas utiliser le lecteur CD, la radio ou le port USB (en option).

#### CARACTÉRISTIQUES TECHNIQUES



Alimentation électrique : CA 230 V ~ 50 Hz  
Consommation électrique : 13 W  
Section Radio : FM 87,5 - 108 MHz

**Ne pas éliminer les appareils électriques et électroniques dans les déchets ménagers.**

- **Les apporter à un point de collecte.**
- **Certaines pièces contenues dans ces appareils peuvent être dangereuses pour la santé et pour l'environnement.**



**Importé par Bigben Interactive SA**  
**CRT2 – Rue de la Voyette**  
**59818 Lesquin Cedex**  
**www.bigben.eu**

 <b>Importateur : Bigben Interactive FRANCE</b> Rue de la Voyette, C.R.T. 2, 59818 Lesquin, France <b>Bigben Interactive DEUTSCHLAND GmbH</b> Walter Gropius Str. 28, 50126 Bergheim, Deutschland <b>Bigben Interactive BELGIUM</b> Avenue Ernest Solvay, 1480 Tubize, Belgique <b>Bigben Interactive NEDERLAND b.v.</b> Franciscusweg 249-3B, 1216 SG Hilversum, Nederland <b>Bigben Interactive SPAIN S.L.</b> C/ Hernan Cortes 12, 1º Izq, 28004 Madrid, Spain <b>FABRIQUÉ EN CHINE / MADE IN CHINA</b>	<b>HOTLINE</b>
	<b>FRANCE, du lundi au vendredi (sauf jours fériés) :</b> 9h00-19h00 ou <a href="mailto:sav.audio@bigben.fr">sav.audio@bigben.fr</a>
	 <b>N°Cristal 09 69 39 79 59</b>
	<small>APPEL NON SURTAXÉ</small>
	<b>DEUTSCHLAND, Montag bis Sonntag von 8:00 bis 24:00 Uhr</b> 09001-84 30 44* (0,49€/Min. aus dem deutschen Festnetz, Anrufe aus allen Mobilfunknetzen nicht möglich) oder <a href="mailto:support@bigben-interactive.de">support@bigben-interactive.de</a> <small>*Minderjährige müssen vorher einen Erziehungsberechtigten um Erlaubnis fragen.</small>
<b>BELGIQUE / NEDERLAND, klantenservice@bigben-interactive.nl</b> customerservice@bigben-interactive.be	
<b>SPAIN, <a href="mailto:sat@bigbeninteractive.es">sat@bigbeninteractive.es</a> <a href="http://www.bigben.eu">www.bigben.eu</a></b>	

Fabriqué en Chine



**PORTABLE STEREO CD PLAYER WITH FM RADIO**

**- USER MANUAL -**



**MODEL N°. CD52**

**OPERATING INSTRUCTIONS**

PLEASE READ THIS USER MANUAL COMPLETELY BEFORE  
OPERATING THIS UNIT AND RETAIN THIS BOOKLET FOR  
FUTURE REFERENCE.



**CAUTION**  
**RISK OF ELECTRIC SHOCK**  
**DO NOT OPEN**



CAUTION: TO REDUCE THE RISK OF ELECTRIC SHOCK, DO NOT REMOVE COVER (OR BACK). NO USER SERVICEABLE PARTS INSIDE. REFER SERVICING TO QUALIFIED SERVICE PERSONNEL.



The lightning flash with arrowhead symbol, within an equilateral triangle, is intended to alert the user to the presence of un-insulated "dangerous voltage" within the product's enclosure that may be of sufficient magnitude to constitute a risk of electric shock to persons.



The exclamation point within an equilateral triangle is intended to alert the user to the presence of important operating and maintenance (servicing) instructions in the literature accompanying the appliance.

**WARNING:**

TO REDUCE THE RISK OF FIRE OR ELECTRIC SHOCK, DO NOT EXPOSE THIS APPLIANCE TO RAIN OR MOISTURE.

**CAUTION:**

- IF THE SUPPLY CORD IS DAMAGED, IT MUST BE REPLACED BEFORE FURTHER USE IN ORDER TO AVOID A HAZARD.
- USE OF CONTROLS OR ADJUSTMENTS OR PERFORMANCE OF PROCEDURES OTHER THAN THOSE SPECIFIED HEREIN MAY RESULT IN HAZARDOUS RADIATION EXPOSURE.
- DO NOT INSTALL THIS EQUIPMENT IN A CONFINED SPACE, SUCH AS A BOOK CASE OR BUILT IN CABINET.
- THE APPARATUS MUST NOT BE EXPOSED TO DRIPPING OR SPLASHING.

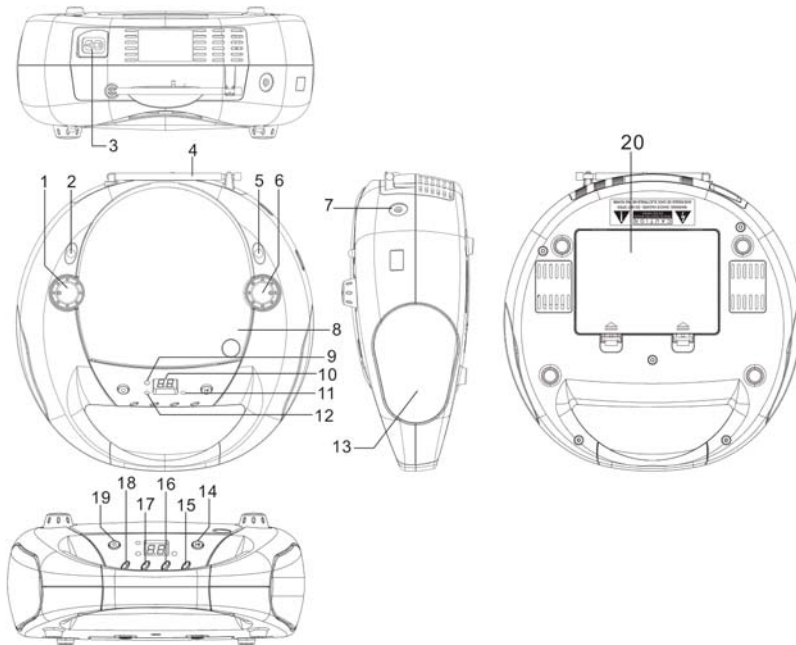


Visible and invisible laser radiation when open and interlocks defeated. Avoid exposure to beam.



Crossed out "Wheeled bin" indicates this appliance must not be disposed with ordinary household waste. When this appliance has reached end of its useful life, it must be disposed of in accordance with local by-laws. Consult our local waste disposal authority (WEEE Directive).

## LOCATION OF CONTROLS



1. Rotary VOLUME Control
2. Function Selector ( FM RADIO, OFF, CD)
3. AC Socket
4. Rod Antenna
5. Band Switch – FM, FM Stereo
6. Tuning Control
7. Aux In
8. CD Door
9. Power Indicator
10. Display

11. Program Indicator
12. FM ST Indicator
13. Speaker
14. ►► PLAY / PAUSE Button
15. ►► SKIP UP Button
16. ◀◀ SKIP DOWN Button,
17. REPEAT Button
18. PROGRAM Button
19. ■ STOP Button
20. Battery Door

## POWER SOURCE

This Unit is designed to operate on normal 230V ~ 50Hz household power source. Do not attempt to operate the system using other power sources. This may result in damage to the unit and void your warranty.

## RADIO OPERATION

- Set the Function Selector to FM RADIO position.
- Select desired radio station by Tuning control
- Adjust volume to desired level.
- To turn off the radio, set the Function Selector to Power OFF position
- To achieve optimum reception, adjust system position & extend fully rod antenna.



## COMPACT DISC OPERATION

---

Set the Function Selector to CD position. Insert a CD disc and TOC Information will display.

### ▶|| PLAY/PAUSE button

- Press this button at stop mode, system will go to Play mode.
- Press this button at play mode, system will go to Pause mode.
- Press this button at pause mode, system will resume to Play mode.

### ■ STOP button

- In Play or Pause mode, system changes to Stop mode
- In Program Entry mode, system exit Program Entry mode.
- In Random Play mode, system changes to Stop mode and release Random function.

### ▶▶| SKIP UP button

- Change the starting play track during Stop mode, cyclic to the first track if it is in the last track.
- Skip to next track during Normal play, cyclic to the first track if it is at last track.
- Press the key for 2 sec, Fast-Forward will execute.
- Skip to next programmed track during Program play, cyclic to the first programmed track.

### ◀◀| SKIP DOWN button

- Change the starting play track during Stop mode, cyclic to the last track if it is at the first track.
- Skip to previous track during Normal play, cyclic to the last track if it is at the first track.
- Press the key for 2 sec, Fast-Rewind will execute.
- Skip to previous programmed track during Program play, cyclic to the first programmed track.

### REPEAT Play

- 2 Selective modes: Repeat and Repeat All.
- During Repeat mode, the system repeats current track on CD.
- During Repeat All mode, the system repeats all tracks on CD; when it reaches end of final track, it will return to the first track.

### PROGRAM Play

Program entry available during Stop mode only. Pls. follow instruction below:

1. By pressing [**PROG**] button, system displays PROG and track number flashes.
2. By pressing [▶▶| SKIP UP] / [◀◀| SKIP DOWN] button, you can choose desired track number to program.
3. Press [**PROG**] again to confirm, the system keeps that track number and goes to next program mode.
4. The system can hold 20 CD programs. After the system registered with maximum programs, no further entry allowed.
5. If [STOP] button is pressed during program entry mode, the system removes earlier (Programmed) contents and returns to stop mode.
6. If [PLAY/PAUSE] button is pressed when the system holds program content, it starts program play and the display shows PROG.
7. If [▶▶| SKIP UP] / [◀◀| SKIP DOWN] button is pressed during the program play, the system skips to next / previous programmed track.
8. If [STOP] button is pressed during Program play, the system stops playing but keeps the program contents. Until [STOP] key is pressed again, the system removes program content and goes to Stop mode.

**Remark : Saving energy when the unit has no sound output about 15 minutes on CD mode and LINE IN mode, it will be switched to stand-by automatically. It can be switched ON the unit by switching the Function selector again.**

#### AUX-IN OPERATION

Plug 3.5mm audio cable (supplied) one end to the Aux in socket on the back of the unit, the other end to an external sound source with a Line or Headphone analogue output to play through the unit's speakers. While Aux-in function is being in use, CD player will be no function.

#### SPECIFICATION



Power Supply : AC 230V ~ 50 Hz  
Power Consumption : 13W  
Radio Section : FM 87.5 – 108 MHz

**Don't throw the electrical and electronic appliances into the usual dustbin.**

- **Bring them to a collecting point.**
- **Some parts contained in these appliances may be dangerous for health and environment.**



**Imported by Bigben Interactive SA**  
**CRT2 – Rue de la Voyette**  
**59818 Lesquin Cedex**  
**www.bigben.eu**

 <b>Importateur : Bigben Interactive FRANCE</b> Rue de la Voyette, C.R.T. 2, 59818 Lesquin, France <b>Bigben Interactive DEUTSCHLAND GmbH</b> Walter Gropius Str. 28, 50126 Bergheim, Deutschland <b>Bigben Interactive BELGIUM</b> Avenue Ernest Solvay, 1480 Tubize, Belgique <b>Bigben Interactive NEDERLAND b.v.</b> Franciscusweg 249-3B, 1216 SG Hilversum, Nederland <b>Bigben Interactive SPAIN S.L.</b> C/ Hernan Cortes 12, 1ª Izq, 28004 Madrid, Spain <b>FABRIQUÉ EN CHINE / MADE IN CHINA</b>	<b>HOTLINE</b> <b>FRANCE, du lundi au vendredi (sauf jours fériés) :</b> 9h00-19h00 ou <a href="mailto:sav.audio@bigben.fr">sav.audio@bigben.fr</a>  <b>09 69 39 79 59</b> <small>APPEL NON SURTAXE</small> <b>DEUTSCHLAND, Montag bis Sonntag von 8:00 bis 24:00 Uhr</b> 09001-84 30 44* (0,49€/Min. aus dem deutschen Festnetz, Anrufe aus allen Mobilfunknetzen nicht möglich) oder <a href="mailto:support@bigben-interactive.de">support@bigben-interactive.de</a> <small>*Minderjährige müssen vorher einen Erziehungsberechtigten um Erlaubnis fragen.</small> <b>BELGIQUE / NEDERLAND, klantenservice@bigben-interactive.nl</b> customerservice@bigben-interactive.be <b>SPAIN, sat@bigbeninteractive.es</b> <b>www.bigben.eu</b>
--	--

Made in China



## REPRODUCTOR DE CD ESTÉREO PORTÁTIL CON RADIO FM

### - MANUAL DEL USUARIO -



## MODELO N° CD52

### INSTRUCCIONES DE FUNCIONAMIENTO

LE ROGAMOS QUE LEA ÍNTEGRAMENTE EL PRESENTE  
MANUAL DEL USUARIO ANTES DE UTILIZAR EL EQUIPO Y  
QUE CONSERVE ESTE FOLLETO PARA PODER  
CONSULTARLO EN EL FUTURO.



**PRECAUCIÓN**  
**RIESGO DE DESCARGA ELÉCTRICA**  
**NO ABRIR**



PRECAUCIÓN: PARA REDUCIR EL RIESGO DE DESCARGA ELÉCTRICA, NO RETIRE LA CUBIERTA (NI LA PARTE TRASERA). EN EL INTERIOR NO HAY PIEZAS QUE EL USUARIO PUEDA REPARAR. ACUDA SIEMPRE A PERSONAL TÉCNICO CUALIFICADO.



El triángulo con un símbolo de rayo con punta de flecha en su interior indica "peligro - alto voltaje" y alerta al usuario de que en el interior del habitáculo del equipo puede haber elementos no aislados con voltaje suficiente como para provocar una descarga eléctrica a quien lo manipule.



El triángulo con un signo de exclamación en su interior le indica al usuario la presencia de instrucciones de funcionamiento y mantenimiento importantes en la documentación que acompaña al equipo.

**ADVERTENCIA:**

PARA REDUCIR EL RIESGO DE INCENDIO O DE DESCARGA ELÉCTRICA, NO DEJE EXPUESTO EL EQUIPO A LA LLUVIA O LA HUMEDAD.

**PRECAUCIÓN:**

- EN CASO DE QUE EL CABLE DE ALIMENTACIÓN DEL EQUIPO SUFRA ALGÚN DETERIORO, SERÁ NECESARIO SUSTITUIRLO ANTES DE VOLVER A UTILIZAR EL EQUIPO PARA EVITAR CUALQUIER PELIGRO.
- EL USO DE CONTROLES, AJUSTES U OTROS PROCEDIMIENTOS DIFERENTES A LOS AQUÍ ESPECIFICADOS PODRÍA PROVOCAR LA EXPOSICIÓN A UNA RADIACIÓN PELIGROSA.
- NO INSTALE EL APARATO EN UN ESPACIO CERRADO, COMO UNA ESTANTERÍA PARA LIBROS O UN ARMARIO EMPOTRADO.
- ESTE EQUIPO NO SE DEBE VER EXPUESTO A NINGÚN TIPO DE GOTEO O SALPICADURA.



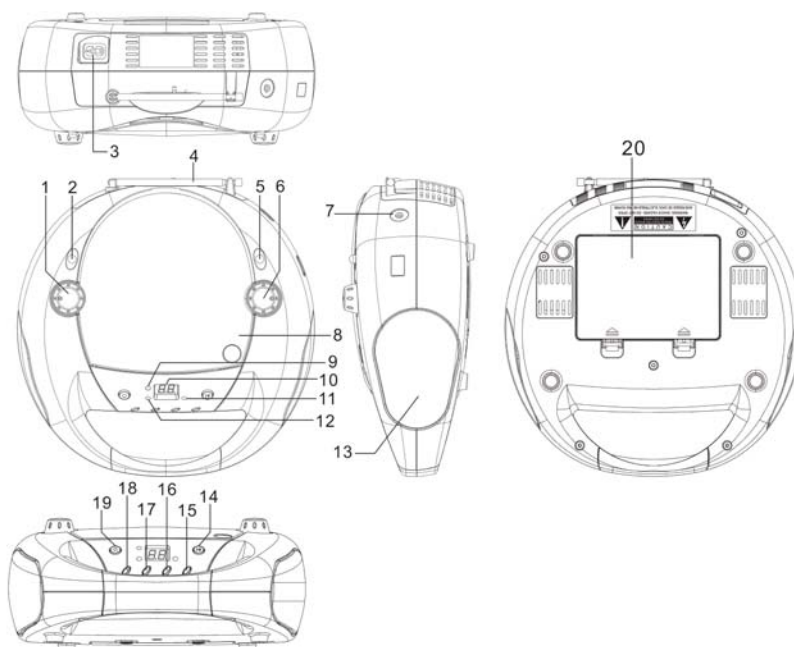
Cuando se abre la tapa y se rompen los seguros de la misma, se produce radiación láser visible e invisible. Evite la exposición directa a la fuente de láser.



El símbolo del contenedor de basura tachado indica que el aparato no se puede tirar con la basura doméstica común.

Una vez finalizada la vida útil del equipo, respete las ordenanzas municipales para su eliminación. Consulte con su autoridad local de eliminación de residuos (Directiva RAEE).

## UBICACIÓN DE LOS CONTROLES



- |  |   |
|--|---|
| 1. Control giratorio de VOLUMEN            | 11. Indicador de programa               |
| 2. Selector de función (RADIO FM, OFF, CD) | 12. Indicador FM ST                     |
| 3. Toma de corriente (CA)                  | 13. Altavoz                             |
| 4. Antena de varilla                       | 14. ►► Botón PLAY/PAUSE                 |
| 5. Interruptor de banda – FM, FM estéreo   | 15. ►► Botón SKIP UP                    |
| 6. Dial de sintonización                   | 16. ◀◀ Botón SKIP DOWN                  |
| 7. Entrada AUX                             | 17. Botón REPEAT                        |
| 8. Tapa del compartimento del CD           | 18. Botón PROGRAM                       |
| 9. Indicador de encendido                  | 19. ■ Botón STOP                        |
| 10. Pantalla                               | 20. Tapa del compartimento de las pilas |

## FUENTE DE ALIMENTACIÓN

Este equipo ha sido diseñado para conectarse a una toma de corriente eléctrica normal de 230 V ~ 50 Hz. No intente utilizar el aparato utilizando otras fuentes de alimentación, ya que esto podría dañar la unidad y conllevaría la pérdida de la garantía.

## FUNCIONAMIENTO DE LA RADIO

- Ponga el selector de función en la posición FM RADIO.
- Seleccione la emisora de radio deseada mediante el control de sintonización.
- Ajuste el volumen al nivel deseado.
- Para apagar la radio, ponga el selector de función en la posición OFF.
- Para conseguir una recepción óptima, modifique la posición del equipo y extienda totalmente la antena.

## **FUNCIONAMIENTO DEL REPRODUCTOR DE DISCOS COMPACTOS (CD)**

Ponga el selector de función en la posición CD. Introduzca un CD. En la pantalla aparecerá la información de la tabla de contenido (TOC).

### **▶▶ Botón PLAY/PAUSE**

- Si pulsa este botón en el modo de parada, el equipo pasará al modo de reproducción.
- Si pulsa este botón en el modo de reproducción, el equipo pasará al modo de pausa.
- Si pulsa este botón en el modo pausa, el sistema reanudará la reproducción desde el punto en el que se detuvo el disco.

### **■ Botón STOP**

- Pulsando este botón, en el modo de reproducción o pausa, el sistema pasa al modo de parada.
- En el modo de programación de pistas, el sistema saldrá del modo de programación.
- En el modo de reproducción aleatoria, el sistema pasará al modo de parada, interrumpiendo la función de reproducción aleatoria.

### **▶▶▶ Botón SKIP UP**

- En el modo de parada, permite comenzar la reproducción por la pista siguiente y de forma cíclica, por lo que, si se encuentra en la última pista, pasará a la primera.
- En el modo de reproducción normal, permite pasar a la siguiente pista de forma cíclica, por lo que, si se encuentra en la última pista, pasará a la primera.
- Pulsando la tecla durante 2 segundos, se ejecutará el avance rápido (Fast-Forward).
- Pasa a la siguiente pista programada durante la reproducción programada, pasando cíclicamente a la primera pista programada.

### **◀◀ Botón SKIP DOWN**

- En el modo de parada (Stop), la reproducción inicial pasa a la pista anterior, empezando cíclicamente por la última pista si se encontrara en la primera.
- Durante la reproducción normal, pasa a la pista anterior, empezando cíclicamente por la última pista si se encontrara en la primera.
- Pulsando la tecla durante 2 segundos, se ejecutará el rebobinado rápido (Rewind).
- Durante la reproducción programada, va pasando a la pista anterior programada de forma cíclica cada vez que se pulsa.

### **Botón REPEAT de reproducción REPETIDA**

- Hay 2 modos de selección: Repetir (Repeat) y Repetir todas (Repeat all).
- En el modo "Repeat", el equipo repite la pista actual del CD.
- En el modo "Repeat All", el equipo repite todas las pistas del CD y, cuando llega al final de la última pista, vuelve a la primera.

### **Botón PROG de reproducción PROGRAMADA**

Sólo se puede entrar en el modo de programación de las pistas cuando se está en el modo de parada (Stop). Para ello, siga las instrucciones que se indican a continuación:

1. Pulsando el botón **[PROG]**, en la pantalla aparecerá PROG y el número de pista parpadeará.
2. Pulsando los botones **[▶▶ SKIP UP]** / **[◀◀ SKIP DOWN]**, se puede elegir el número de pista que se desea programar.
3. Pulse de nuevo **[PROG]** para confirmar. El equipo guardará ese número de pista y pasará al modo de programación de otra pista.
4. El equipo puede memorizar hasta 20 pistas de CD. Una vez guardado el número máximo de pistas, ya no se podrán introducir más en el programa.
5. Si se pulsa el botón **[STOP]** durante el modo de programación, el equipo borrará la programación anterior y volverá al modo de parada (Stop).

6. Si se pulsa el botón [PLAY/PAUSE] cuando el equipo tiene contenido programado, comenzará la reproducción de las pistas programadas y la pantalla mostrará "PROG".
7. Si se pulsa el botón [▶▶ SKIP UP] / [◀◀ SKIP DOWN] durante la reproducción programada, el equipo pasará a la siguiente/anterior pista programada.
8. Si se pulsa el botón [STOP] durante la reproducción programada, el equipo dejará de reproducir, aunque seguirá manteniendo el contenido programado. Si se vuelve a pulsar el botón [STOP], el equipo quitará el contenido programado y entrará en el modo de parada.

**Observaciones: para ahorrar energía cuando no se reproduzca ningún sonido durante unos 15 minutos en el modo CD o LINE IN, el equipo pasará automáticamente al modo Standby. Si quiere encender el equipo, basta con pulsar otra vez el selector de función para que pase a ON.**

#### AUX-IN OPERACION

Introduzca un conector de salida de línea al conector de entrada auxiliar AUX IN en la parte delantera del equipo (cable de entrada AUX incluido).

#### CARACTERÍSTICAS TÉCNICAS



Suministro eléctrico : CA 230 V ~ 50 Hz  
 Consumo de energía : 13 W  
 Gama de radiofrecuencia : FM 87.5 – 108 MHz



**No tire los aparatos eléctricos o electrónicos a la basura normal.**

- **Llévelos a un punto de recogida para este material, ya que algunas piezas de estos aparatos pueden ser dañinos para la salud o el medio ambiente.**

**Importador por Bigben Interactive SA**  
**CRT2 – Rue de la Voyette**  
**59810 LESQUIN CEDEX FRANCIA**  
**www.bigben.eu**

 <p><b>Importateur : Bigben Interactive FRANCE</b>        Rue de la Voyette, C.R.T. 2, 59810 Lesquin, France  <b>Bigben Interactive DEUTSCHLAND GmbH</b>        Walter Gropius Str. 28, 50126 Bergheim, Deutschland  <b>Bigben Interactive BELGIUM</b>        Avenue Ernest Solvay, 1480 Tubize, Belgique  <b>Bigben Interactive NEDERLAND b.v.</b>        Franciscusweg 249-3B, 1216 SG Hilversum, Nederland  <b>Bigben Interactive SPAIN S.L.</b>        C/ Herman Cortes 12, 1º Izq. 28004 Madrid, Spain  <b>FABRIQUÉ EN CHINE / MADE IN CHINA</b></p>	<p><b>HOTLINE</b>        FRANCE, du lundi au vendredi (sauf jours fériés) :        9h00-19h00 ou sav.audio@bigben.fr</p> <p> <b>N°Cristal</b> 09 69 39 79 59</p> <p style="text-align: center; font-size: small;">APPEL NON SURTAXÉ</p> <p><b>DEUTSCHLAND, Montag bis Sonntag von 8:00 bis 24:00 Uhr</b>        09001-84 30 44* (0,49€/Min. aus dem deutschen Festnetz, Anrufe aus allen        Mobilfunknetzen nicht möglich) oder support@bigben-interactive.de  <small>*Minderjährige müssen vorher einen Erziehungsberechtigten um Erlaubnis fragen.</small></p> <p><b>BELGIQUE / NEDERLAND, klantenservice@bigben-interactive.nl</b>        customerservice@bigben-interactive.be  <b>SPAIN, sat@bigbeninteractive.es</b>      <b>www.bigben.eu</b></p>
--	---

Fabricado en China



**LETTORE CD STEREO PORTATILE CON RADIO FM**  
**- MANUALE UTENTE -**



**N. MODELLO: CD52**

**ISTRUZIONI D'USO**

PRIMA DI UTILIZZARE L'APPARECCHIO, LEGGERE PER  
INTERO IL PRESENTE MANUALE E CONSERVARLO PER  
CONSULTAZIONI FUTURE.





## **ATTENZIONE** **PERICOLO DI SCOSSE ELETTRICHE** **NON APRIRE**



ATTENZIONE: PER RIDURRE IL PERICOLO DI SCOSSE ELETTRICHE, NON RIMUOVERE LA COPERTURA SUPERIORE (O IL PANNELLO POSTERIORE). IL LETTORE NON CONTIENE COMPONENTI RIPARABILI DALL'UTENTE. PER QUALSIASI RIPARAZIONE RIVOLGERSI A PERSONALE DI ASSISTENZA QUALIFICATO.



Il simbolo del lampo con la freccia compreso in un triangolo equilatero ha lo scopo di avvisare l'utente della presenza di "tensione pericolosa" non protetta all'interno del prodotto, che potrebbe essere di entità tale da costituire un pericolo di scosse elettriche per le persone.



Il punto esclamativo compreso in un triangolo equilatero ha lo scopo di avvisare l'utente circa la presenza di importanti istruzioni per l'uso e la manutenzione (assistenza) incluse nella documentazione che accompagna l'apparecchio.

### **AVVERTENZA**

PER RIDURRE IL RISCHIO DI INCENDI O SCOSSE ELETTRICHE, NON ESPORRE QUESTO APPARECCHIO ALLA PIOGGIA O ALL'UMIDITÀ.

### **ATTENZIONE**

- IN CASO DI DANNEGGIAMENTO DEL CAVO DI ALIMENTAZIONE, SOSTITUIRLO PRIMA DELL'USO PER EVITARE QUALSIASI RISCHIO.
- L'UTILIZZO DI COMANDI, REGOLAZIONI, PRESTAZIONI O PROCEDIMENTI DIFFERENTI DA QUELLI QUI SPECIFICATI POTREBBE CAUSARE L'ESPOSIZIONE A RADIAZIONI PERICOLOSE.
- NON INSTALLARE QUESTO APPARECCHIO IN SPAZI RISTRETTI, QUALI, AD ESEMPIO, UN RIPIANO DI LIBRERIA O UN MOBILE A MURO.
- L'APPARECCHIO NON DEVE ESSERE ESPOSTO A GOCCE O SPRUZZI D'ACQUA.



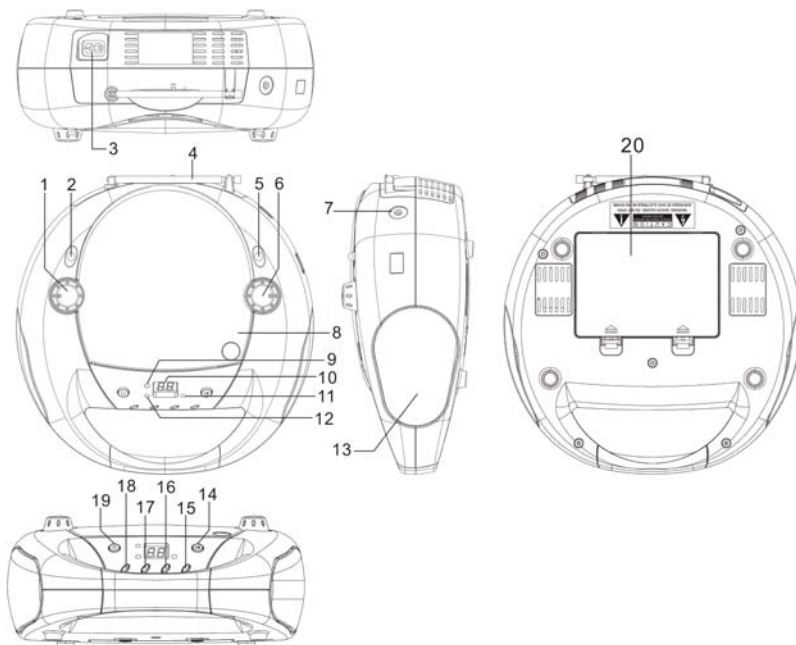
**Presenza di radiazioni laser visibili e invisibili quando l'apparecchio è aperto ed il dispositivo di bloccaggio è sbloccato. Evitare l'esposizione al fascio di radiazioni.**



Il simbolo del "cassonetto mobile barrato" indica che questo apparecchio non deve essere gettato tra i rifiuti domestici.

Una volta giunto al termine del proprio ciclo di vita, l'apparecchio deve essere smaltito in conformità alle vigenti normative locali. Informarsi presso l'amministrazione locale competente (Direttiva RAEE) per le modalità di smaltimento applicabili.

## UBICAZIONE DEI COMANDI



- |  |                                       |
|--|---------------------------------------|
| 1. Manopola di regolazione del VOLUME          | 11. Indicatore di programmazione      |
| 2. Selettore di funzione (FM RADIO, OFF, CD)   | 12. Indicatore FM ST                  |
| 3. Presa di rete CA                            | 13. Altoparlante                      |
| 4. Antenna ad asta                             | 14. ►► Tasto PLAY / PAUSE             |
| 5. Selettore modalità banda FM (FM, FM stereo) | 15. ►► Tasto SKIP UP                  |
| 6. Manopola di sintonizzazione                 | 16. ◀◀ Tasto SKIP DOWN                |
| 7. Ingresso Aux In                             | 17. Tasto REPEAT (RIPETIZIONE TRACCE) |
| 8. Sportello CD                                | 18. Tasto PROGRAM (PROGRAMMAZIONE)    |
| 9. Indicatore di alimentazione                 | 19. ■ Tasto STOP                      |
| 10. Display                                    | 20. Sportello vano batteria           |

## ALIMENTAZIONE

Questo apparecchio è progettato per il funzionamento alla normale corrente elettrica domestica (230 V ~ 50 Hz). L'utilizzo di altre sorgenti di alimentazione per il funzionamento del sistema può danneggiare l'apparecchio e comportare l'annullamento della garanzia.

## FUNZIONAMENTO DELLA RADIO

- Impostare il selettore di funzione in posizione FM RADIO.
- Selezionare la stazione desiderata agendo sulla manopola di sintonizzazione.
- Regolare il volume al livello desiderato.
- Per spegnere la radio, impostare il selettore di funzione in posizione OFF.
- Per ottenere una ricezione ottimale, regolare la posizione del sistema e allungare completamente l'antenna ad asta.

## FUNZIONAMENTO COMPACT DISC

Impostare il selettore di funzione in posizione CD. Inserire un CD: sul display verrà visualizzato l'indice.

### ▶▶ Tasto PLAY / PAUSE

- Premendo questo tasto in modalità di arresto, il sistema passa alla modalità di riproduzione.
- Premendo questo tasto in modalità di riproduzione, il sistema passa alla modalità di pausa.
- Premendo questo tasto in modalità di pausa, il sistema torna alla modalità di riproduzione.

### ■ Tasto STOP

- In modalità di riproduzione o pausa, il sistema passa alla modalità di arresto.
- In modalità di programmazione, il sistema esce da questa modalità.
- In modalità di riproduzione casuale, il sistema passa alla modalità di arresto abbandonando la funzione di riproduzione casuale.

### ▶▶ Tasto SKIP UP

- In modalità di arresto consente di cambiare la traccia di riproduzione iniziale, passando alla prima traccia se il sistema sta leggendo l'ultima traccia.
- In modalità di riproduzione normale, consente di passare alla prima traccia se il sistema sta leggendo l'ultima traccia.
- Tenere premuto il tasto per 2 secondi per effettuare l'avanzamento veloce.
- Durante la riproduzione di un programma, consente di passare alla successiva traccia programmata fino all'ultima, per ricominciare quindi dalla prima.

### ◀◀ Tasto SKIP DOWN

- In modalità di arresto consente di cambiare la traccia di riproduzione iniziale, passando all'ultima traccia se il sistema sta leggendo la prima traccia.
- In modalità di riproduzione normale, consente di passare all'ultima traccia se il sistema sta leggendo la prima traccia.
- Tenere premuto il tasto per 2 secondi per effettuare il riavvolgimento veloce.
- Durante la riproduzione di un programma, consente di passare alla precedente traccia programmata fino all'ultima, per ricominciare quindi dalla prima.

### Riproduzione RIPETUTA (REPEAT)

- 2 opzioni di selezione: ripetizione (Repeat) e ripetizione di tutte le tracce (Repeat All).
- In modalità di ripetizione, il sistema ripete la traccia del CD attualmente in riproduzione.
- In modalità di ripetizione di tutte le tracce, il sistema ripete tutte le tracce del CD; una volta raggiunta la fine dell'ultima traccia, ritorna alla prima.

### Riproduzione PROGRAMMATA (PROGRAM)

La programmazione può essere effettuata unicamente con il dispositivo in modalità di arresto. Attenersi alle istruzioni indicate di seguito.

1. Premendo il tasto [PROG], sul display viene visualizzata la dicitura PROG e il numero della traccia inizia a lampeggiare.
2. Premendo i tasti [▶▶SKIP UP] / [◀◀SKIP DOWN], è possibile scegliere il numero di traccia desiderato da programmare.
3. Premere nuovamente il tasto [PROG] per confermare; il sistema memorizza il numero di traccia indicato e passa alla successiva modalità di programmazione.
4. Il sistema può memorizzare fino a 20 programmazioni CD. Una volta registrato il numero massimo di programmazioni consentito, non è più possibile effettuare alcuna programmazione.
5. Premendo il tasto [STOP] in modalità di programmazione, il sistema rimuove il precedente contenuto programmato e torna in modalità di arresto.
6. Premendo il tasto [PLAY/PAUSE] una volta che il sistema ha memorizzato il contenuto della programmazione, viene avviata la riproduzione del programma e sul display appare PROG.
7. Se i tasti [▶▶SKIP UP] / [◀◀SKIP DOWN] vengono premuti durante la riproduzione di un programma, il sistema passa alla traccia programmata successiva o precedente.
8. Se il tasto [STOP] viene premuto durante la riproduzione di un programma, il sistema arresta la riproduzione senza tuttavia cancellare il contenuto della programmazione. Premendo nuovamente il tasto [STOP], il sistema cancella il contenuto del programma e passa alla modalità di arresto.

**Nota: quando l'apparecchio si trova in modalità CD e LINE IN per circa 15 minuti, ma non viene emesso alcun suono, verrà automaticamente attivata la modalità stand-by per risparmiare energia. L'apparecchio potrà essere riaccessibile agendo sul selettore Function.**

#### AUX-IN

Collegare un cable audio 3.5mm (fornito).

La musica è trasmessa attraverso i altoparlanti.

Quando Lei usa l'AUX IN, Lei non posso usare il lettore CD, la radio o l'USB (option).

#### SPECIFICHE TECNICHE



Alimentazione : CA 230V ~ 50 Hz  
Assorbimento energetico : 13 W  
Sezione radio : FM 87.5 – 108 MHz

**Non gettare gli apparecchi elettrici ed elettronici tra i rifiuti indifferenziati.**

- **Depositare gli apparecchi presso un apposito punto di raccolta.**
- **Alcuni componenti contenuti in questi apparecchi possono essere pericolosi per la salute e per l'ambiente.**



**Importato da Bigben Interactive SA**  
**CRT2 – RUE DE LA VOYETTE**  
**F-59810 LESQUIN CEDEX (Francia)**  
**www.bigben.eu**

 <b>Importateur : Bigben Interactive FRANCE</b> Rue de la Voyette, C.R.T. 2, 59818 Lesquin, France <b>Bigben Interactive DEUTSCHLAND GmbH</b> Walter Gropius Str. 28, 50126 Bergheim, Deutschland <b>Bigben Interactive BELGIUM</b> Avenue Ernest Solvay, 1480 Tubize, Belgique <b>Bigben Interactive NEDERLAND b.v.</b> Franciscusweg 249-3B, 1216 SG Hilversum, Nederland <b>Bigben Interactive SPAIN S.L.</b> C/ Herman Cortes 12, 1º Izq, 28004 Madrid, Spain <b>FABRIQUÉ EN CHINE / MADE IN CHINA</b>	<b>HOTLINE</b> <b>FRANCE, du lundi au vendredi (sauf jours fériés) :</b> 9h00-19h00 ou sav.audio@bigben.fr  <b>N°Cristal 09 69 39 79 59</b> <small>APPEL NON SURTAXE</small> <b>DEUTSCHLAND, Montag bis Sonntag von 8:00 bis 24:00 Uhr</b> <b>09001-84 30 44*</b> (0,49€/Min. aus dem deutschen Festnetz, Anrufe aus allen Mobilfunknetzen nicht möglich) oder support@bigben-interactive.de <small>*Minderjährige müssen vorher einen Erziehungsberechtigten um Erlaubnis fragen</small> <b>BELGIQUE / NEDERLAND, klantenservice@bigben-interactive.nl</b> customerservice@bigben-interactive.be <b>SPAIN, sat@bigbeninteractive.es</b> <b>www.bigben.eu</b>
--	--

Prodotto in Cina



**LEITOR PORTÁTIL DE CD ESTÉREO COM RÁDIO FM  
– MANUAL DO UTILIZADOR –**



**MODELO N.º CD52**

**INSTRUÇÕES DE FUNCIONAMENTO**

LEIA TODO O MANUAL DE UTILIZADOR ANTES DE  
TRABALHAR COM ESTA UNIDADE E GUARDE O FOLHETO  
PARA REFERÊNCIA FUTURA.



## **CUIDADO** **RISCO DE CHOQUE ELÉCTRICO** **NÃO ABRIR**



CUIDADO: PARA REDUZIR O RISCO DE CHOQUE ELÉCTRICO, NÃO RETIRE A TAMPA (NEM A PARTE DE TRÁS). NO INTERIOR, NÃO EXISTEM PEÇAS QUE POSSAM SER REPARADAS PELO UTILIZADOR. AS REPARAÇÕES DEVEM SER EFECTUADAS POR PESSOAL DEVIDAMENTE QUALIFICADO.



O símbolo de raio com uma seta, dentro de um triângulo equilátero, serve para alertar o utilizador sobre a presença de "tensão perigosa" não isolada no interior da caixa do produto, cuja magnitude pode constituir um risco de choque eléctrico para as pessoas.



O ponto de exclamação dentro de um triângulo equilátero destina-se a alertar o utilizador sobre a presença de instruções importantes de utilização e manutenção (assistência) na literatura que acompanha o dispositivo.

### **ATENÇÃO:**

PARA REDUZIR O RISCO DE INCÊNDIO OU DE CHOQUE ELÉCTRICO, O DISPOSITIVO NÃO DEVE SER EXPOSTO A CHUVA OU HUMIDADE EXCESSIVA.

### **CUIDADO:**

- **SE O CABO DE ALIMENTAÇÃO ESTIVER DANIFICADO, O MESMO TEM DE SER SUBSTITUÍDO ANTES DO APARELHO VOLTAR A SER UTILIZADO, DE MODO A EVITAR RISCOS PERIGOSOS.**
- A UTILIZAÇÃO DE CONTROLOS, AJUSTAMENTOS OU DESEMPENHO DE PROCEDIMENTOS ALÉM DOS AQUI ESPÉCIFICADOS PODE PROVOCAR A EXPOSIÇÃO A RADIAÇÕES PERIGOSAS.
- NÃO UTILIZE ESTE EQUIPAMENTO EM ESPAÇOS CONFINADOS, TAIS COMO UMA ESTANTE DE LIVROS OU UM ARMÁRIO PEQUENO.
- O APARELHO NÃO DEVE SER EXPOSTO A SALPICOS OU HUMIDADE EXCESSIVA.



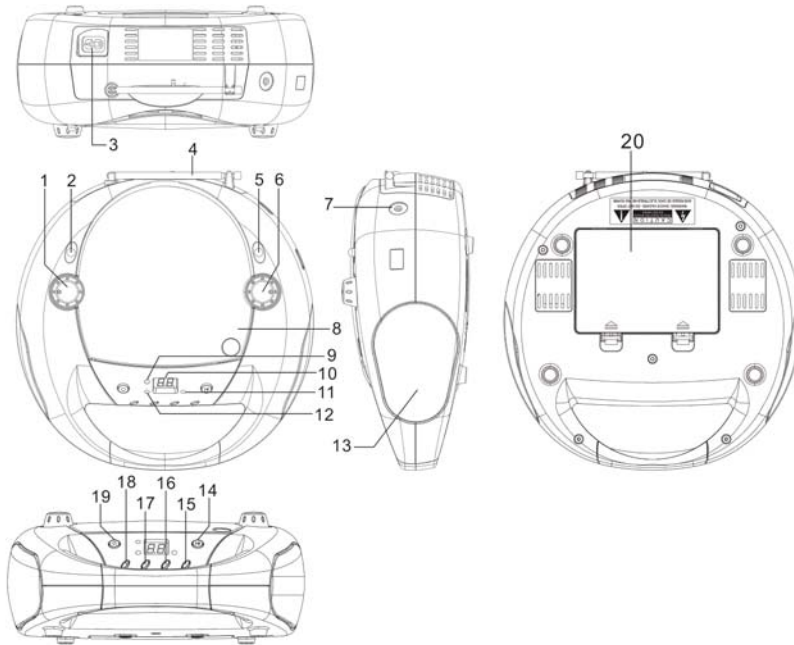
**Radiação laser visível e invisível no interior. Evite a exposição ao feixe laser.**



O símbolo de "contentor com uma cruz" indica que este aparelho não deve ser eliminado juntamente com o lixo doméstico normal.

Se este aparelho atingir o fim da sua vida útil, o mesmo deve ser eliminado de acordo com as leis estabelecidas localmente para o efeito. Para obter informações sobre onde entregar a unidade para eliminação, consulte as autoridades locais (Directiva WEEE).

## POSIÇÃO DOS CONTROLOS



1. Controlo de VOLUME Rotativo
2. Selector de Funções (RÁDIO FM, DESLIGAR, CD)
3. Ficha de CA
4. Antena
5. Comutador de Bandas – FM, FM Estéreo
6. Controlo de Sintonização
7. Entrada Aux
8. Porta de CD
9. Indicador de Alimentação Eléctrica
10. Visor
11. Indicador de Programas
12. Indicador FM ST
13. Altifalante
14. ►► Botão REPRODUZIR/PAUSA
15. ►► Botão IGNORAR MAIS
16. ◄◄ Botão IGNORAR MENOS
17. Botão REPETIR
18. Botão PROGRAMAS
19. ■ Botão PARAR
20. Porta das Pilhas

## FONTE DE ALIMENTAÇÃO

Esta Unidade foi fabricada para funcionar ligada a uma tomada doméstica normal de 230 V ~ 50 Hz. Não tente ligar a unidade a outras fontes de alimentação. Isso poderia provocar danos na unidade e anular a garantia.

## FUNCIONAMENTO DO RÁDIO

- Coloque o Selector de Funções na posição RÁDIO FM.
- Selecciona a função de rádio pretendida, utilizando o controlo de Sintonização.
- Ajuste o volume com o nível desejado.
- Para desligar o rádio, coloque o Selector de Funções na posição OFF (desligar)
- Para conseguir a melhor recepção, ajuste a posição do sistema e estenda totalmente a antena.

## FUNCIONAMENTO DO LEITOR DE DISCOS COMPACTOS

---

Coloque o Selector de Funções na posição CD. Introduza um CD e, em seguida, é apresentada a Informação TOC no visor.

### ▶▶ Botão REPRODUZIR/PAUSA

- Prima este botão, quando o sistema estiver no modo "Stop" (parar), e o sistema passa ao modo "Play" (reproduzir).
- Prima este botão, quando o sistema estiver no modo "Play" (reproduzir), e o sistema passa ao modo "Pause" (pausa).
- Prima este botão, quando o sistema estiver no modo "Pause" (pausa), e o sistema retoma o modo "Play" (reproduzir).

### ■ Botão STOP (parar)

- No modo "Play" (reproduzir) ou "Pause" (pausa), o sistema passa ao modo "Stop" (parar).
- No modo de "Program Entry" (entrada de programas), o sistema sai do modo "Program Entry".
- No modo "Random Play" (reproduzir aleatoriamente), o sistema passa ao modo "Stop" (parar) e anula a função "Random" (aleatória).

### ▶▶▶ Botão IGNORAR MAIS

- Permite alterar a faixa de início da reprodução durante o modo "Stop" (parar); passa à primeira faixa se estiver na última faixa.
- Passa à faixa seguinte durante a reprodução Normal; passa à primeira faixa se estiver na última faixa.
- Prima o botão para Avanço Rápido durante 2 segundos.
- Passa à faixa programada seguinte durante a reprodução em "Program" (programas); passa à primeira faixa programada se estiver na última faixa programada.

### ◀◀ Botão IGNORAR MENOS

- Permite alterar a faixa de início da reprodução durante o modo "Stop" (parar); passa à última faixa se estiver na primeira faixa.
- Passa à faixa anterior durante a reprodução Normal; passa à última faixa se estiver na primeira faixa.
- Prima o botão para Retrocesso Rápido durante 2 segundos.
- Passa à faixa programada anterior durante a reprodução em "Program" (programas); passa à primeira faixa programada.

### Reprodução com REPETIR

- Podem ser seleccionados dois modos: "Repeat" (repetir) e "Repeat All" (repetir tudo).
- Durante o modo "Repeat" (repetir), o sistema repete a faixa actual do CD.
- Durante o modo Repeat All" (repetir tudo), o sistema repete todas as faixas do CD; quando chegar à última faixa, passa à primeira faixa.

### Reprodução com PROGRAMAS

A introdução de Programas apenas está disponível durante o modo "Stop" (parar); siga as instruções apresentadas abaixo:

1. Ao premir o botão **[PROG]**, o sistema apresenta PROG e o número da faixa a piscar.
2. Ao premir o botão **[▶▶] IGNORAR MAIS/[◀◀] IGNORAR MENOS**, é possível escolher o número da faixa pretendida para programar.
3. Prima novamente **[PROG]** para confirmar; o sistema mantém esse número de faixa e passa ao modo de programas seguinte.
4. O sistema pode memorizar 20 programas de CD. Após o sistema memorizar o número máximo de programas, não é possível introduzir mais programas.
5. Se o botão **[STOP]** (parar) for premido durante o modo de entrada de programas, o sistema remove os conteúdos anteriores (Programados) e volta ao modo "Stop" (parar).



6. Se o botão [PLAY/PAUSE] (reproduzir/pausa) for premido quando o sistema contiver conteúdos de programas, é iniciada a reprodução dos programas e o visor apresenta PROG.
7. Se o botão [▶▶ IGNORAR MAIS]/[◀◀ IGNORAR MENOS] for premido durante a reprodução de programas, o sistema passa para a faixa programada seguinte/anterior.
8. Se o botão [STOP] (parar) for premido durante a reprodução de Programas, o sistema pára a reprodução, mas mantém o conteúdo dos programas. Quando o botão [STOP] (parar) for premido novamente, o sistema remove o conteúdo dos programas e passa para o modo "Stop" (parar).

**Observação: Permite poupar energia quando a unidade não estiver a emitir som durante cerca de 15 minutos no modo CD e no modo LINE IN; neste caso, a unidade é comutada automaticamente para Em Espera. A unidade pode ser ligada novamente comutando o selector Funções.**

## AUX IN

Ligue um LINE OUT externo a AUX na tomada na parte da unidade (cabo AUX IN incluído).

## ESPECIFICAÇÕES

Alimentação Eléctrica: 230 V CA ~ 50 Hz  
 Consumo de Energia: 15 W  
 Secção de Rádio: FM 87,5 – 108 MHz

- Não deite fora os aparelhos eléctricos e electrónicos no caixote de lixo normal.
- Entregue-os no ponto de recolha.
- Algumas partes deste aparelho podem ser perigosas para a saúde e para o ambiente.



Importado pela Bigben Interactive SA

CRT2 – RUE DE LA VOYETTE

59810 Lesquin Cedex França

www.bigben.eu

<p><b>bigben</b> interactive</p> <p>Importateur : Bigben Interactive FRANCE        Rue de la Voyette, C.R.T. 2, 59818 Lesquin, France        Bigben Interactive DEUTSCHLAND GmbH        Walter Gropius Str. 28, 50126 Bergheim, Deutschland        Bigben Interactive BELGIUM        Avenue Ernest Solvay, 1480 Tubize, Belgique        Bigben Interactive NEDERLAND b.v.        Franciscusweg 249-38, 1216 SG Hilversum, Nederland        Bigben Interactive SPAIN S.L.        C/ Hernan Cortes 12, 1º Izq. 28004 Madrid, Spain        FABRIQUÉ EN CHINE / MADE IN CHINA</p>	<p><b>HOTLINE</b></p> <p>FRANCE, du lundi au vendredi (sauf jours fériés) :        9h00-19h00 ou sav.audio@bigben.fr</p> <p><b>N°Cristal 09 69 39 79 59</b></p> <p><small>APPEL NON SURTAXE</small></p> <p>DEUTSCHLAND, Montag bis Sonntag von 8:00 bis 24:00 Uhr        09001-84 30 44* (0,49€/Min. aus dem deutschen Festnetz, Anrufe aus allen        Mobilfunknetzen nicht möglich) oder support@bigben-interactive.de  <small>*Minderjährige müssen vorher einen Erziehungsberechtigten um Erlaubnis fragen.</small></p> <p>BELGIQUE / NEDERLAND, klantenservice@bigben-interactive.nl        customerservice@bigben-interactive.be</p> <p>SPAIN, sat@bigbeninteractive.es      www.bigben.eu</p>
---	--

Fabricado na China



**TRAGBARER STEREO-CD-PLAYER MIT UKW-RADIO**  
**- BETRIEBSANLEITUNG -**



**MODELL NR. CD52**

**BEDIENUNGSANLEITUNG**

Bitte lesen Sie diese Betriebsanleitung vor Gebrauch des Produktes sorgfältig durch und bewahren Sie sie anschließend zu Nachschlagezwecken auf.



**VORSICHT**  
**STROMSTOSSGEFAHR**  
**NICHT ÖFFNEN**



ACHTUNG: UM STROMSTÖSSE ZU VERMEIDEN, DARF DAS GEHÄUSE NICHT GEÖFFNET WERDEN. IM INNEREN DES GERÄTES BEFINDEN SICH KEINE TEILE, DIE VON ENDNUTZERN REPARIERT WERDEN KÖNNEN. BITTE WENDEN SIE SICH AN QUALIFIZIERTES FACHPERSONAL.



Der Blitz mit Pfeilspitze in einem gleichseitigen Dreieck weist den Benutzer auf das Vorhandensein von nicht isolierter, gefährlicher Spannung im Gehäuse des Produktes hin. Diese Spannung birgt ein Gesundheitsrisiko für Menschen.



Das Ausrufezeichen in einem gleichseitigen Dreieck weist den Benutzer auf das Vorhandensein wichtiger Betriebs- und Wartungsanweisungen in der Gerätedokumentation hin.

**WARNUNG:**

ZUR VERMEIDUNG VON BRAND- ODER STROMSCHLAGEFAHR SOLLTE DAS GERÄT VON REGEN UND FEUCHTIGKEIT FERNGEHALTEN WERDEN.

**ACHTUNG:**

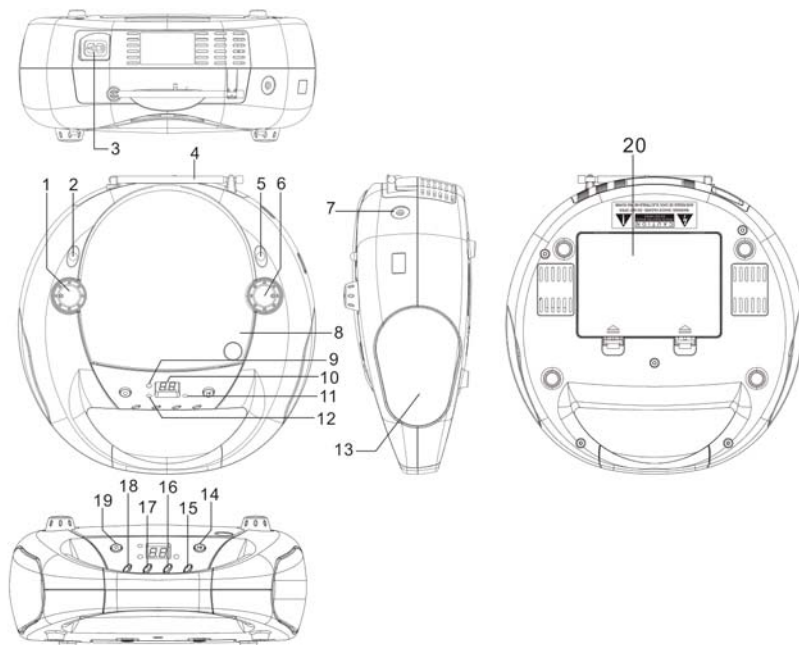
- EIN BESCHÄDIGTES NETZKABEL MUSS VOR EINER WEITERBENUTZUNG DES GERÄTES ERSETZT WERDEN, UM EINEN STROMSCHLAG ZU VERMEIDEN.
- EINE NUTZUNG DIE NICHT DER IN DIESER ANLEITUNG BESCHRIEBENEN WEISE ENTSPRICHT ODER EINE EIGENMÄCHTIGE VERÄNDERUNG DES GERÄTES KANN IN GEFAHREN FÜR LEIB UND LEBEN RESULTIEREN.
- DIESES GERÄT SOLLTE NICHT IN EINEM ENGEN, GESCHLOSSENEN RAUM (Z. B. BÜCHERREGAL ODER EINBAUSCHRANK) BETRIEBEN WERDEN.
- DAS GERÄT DARF KEINEM TROPF- ODER SPRITZWASSER AUSGESETZT WERDEN.



**Unsichtbarer Laserstrahl bei Öffnung des Gerätes und bei Überwindung der Sicherheitssperren.**  
Vermeiden sie Kontakt mit dem Laserstrahl.



Die durchgestrichene "Mülltonne" bedeutet, dass dieses Gerät nicht als Hausmüll entsorgt werden darf. Wenn das Gerät das Ende seiner Lebensdauer erreicht hat, muss es nach örtlichen Gesetzen und Verordnungen entsorgt werden. Bitte wenden Sie sich ggf. an Ihre zuständige Behörde (WEEE-Richtlinie).



## BEDIENELEMENTE

- |  |                                    |
|--|------------------------------------|
| 1. Lautstärken-Drehregler (VOLUME)           | 11. Programmanzeige                |
| 2. Funktionswahlschalter (FM RADIO, OFF, CD) | 12. FM ST-Anzeige                  |
| 3. Netzkabelanschluss                        | 13. Lautsprecher                   |
| 4. Stabantenne                               | 14. ►► PLAY / PAUSE-Taste          |
| 5. Umschalter zwischen UKW-Stereo und Mono   | 15. ►► SKIP UP-Taste               |
| 6. Senderwahl                                | 16. ◀◀ SKIP DOWN-Taste,            |
| 7. Eingang für externe Klangquellen          | 17. REPEAT-Taste (Wiederholen)     |
| 8. CD-Fach                                   | 18. PROGRAM-Taste (Programmierung) |
| 9. Stromversorgungsanzeige                   | 19. ■ STOP-Taste                   |
| 10. Display                                  | 20. Batteriedeckel                 |

## STROMVERSORGUNG

Dieses Gerät ist für den Betrieb an einer üblichen Haushaltssteckdose (230 V/50Hz) geeignet. Versuchen Sie nicht, das Gerät an andere Stromquellen anzuschließen. Dies könnte das Gerät beschädigen und Ihre Garantie nichtig machen.

## RADIOEMPfang

---

- Schalten Sie den Funktionswahlschalter auf FM RADIO.
- Suchen Sie den gewünschten Sender mit dem Senderwahlknopf.
- Stellen Sie die Lautstärke auf das gewünschte Niveau ein.
- Zum Abschalten des Radios stellen Sie den Funktionswahlschalter auf OFF.
- Um einen optimalen Empfang zu erzielen, sollte die eingebaute Stabantenne voll ausgefahren und entsprechend ausgerichtet werden.

## CD-WIEDERGABE

---

Schalten Sie den Funktionswahlschalter auf CD. Legen Sie eine CD ein. Die Informationen der CD werden im Display angezeigt.

### ▶▶ PLAY/PAUSE-Taste

- Betätigen Sie diese Taste im Stop-Modus, um die Wiedergabe zu starten.
- Betätigen Sie diese Taste während der Wiedergabe, um die Wiedergabe zu unterbrechen (Pause).
- Betätigen Sie diese Taste im Pausenmodus, um die Wiedergabe an der gleichen Stelle fortzusetzen.

### ■ STOP-Taste

- Während der Wiedergabe oder im Pausenmodus bricht das Gerät bei Betätigung dieser Taste die Wiedergabe komplett ab.
- Im Programmeingabemodus wird die Programmeingabe mit Betätigung dieser Taste beendet.
- Während der Zufallswiedergabe wird die Wiedergabe gestoppt und der Zufallsmodus wird deaktiviert.

### ▶▶▶ SKIP UP-Taste (Überspringen vorwärts)

- Sie können im Stop-Modus wählen, mit welchem Titel die Wiedergabe beginnen soll.
- Während der normalen Wiedergabe können Sie mit dieser Taste zum nächsten Titel oder - falls gerade der letzte Titel läuft - zum ersten Titel springen.
- Betätigen Sie 2 Sekunden lang die ▶▶▶-Taste, um den schnellen Vorlauf zu starten.
- Während der Programmwiedergabe können Sie mit dieser Taste zum nächsten bzw. zum ersten programmierten Titel springen.

### ◀◀◀ SKIP DOWN-Taste (Überspringen rückwärts)

- Sie können im Stop-Modus wählen, mit welchem Titel die Wiedergabe beginnen soll. Nach dem letzten Titel wird wieder der erste Titel ausgewählt.
- Sie können während der Wiedergabe zum vorherigen Titel springen. Wenn Sie beim ersten Titel angelangt sind, gelangen Sie bei erneuter Betätigung dieser Taste zum letzten Titel.
- Betätigen Sie 2 Sekunde lang die ◀◀◀-Taste, um den schnellen Rücklauf zu starten.
- Während der Programmwiedergabe können Sie mit dieser Taste zum vorherigen bzw. zum ersten programmierten Titel springen.

## WIEDERHOLUNGSFUNKTION

- 2 Wiederholungsmodi: Titel wiederholen (Repeat) und Alles wiederholen (Repeat all) .
- Im Repeat-Modus wiederholt das Gerät den aktuellen CD-Titel.
- Im Repeat All-Modus wiederholt das Gerät sämtliche Titel auf einer CD. Wenn der letzte Titel erreicht wird, beginnt die Wiedergabe erneut beim ersten Titel.

## PROGRAM-Wiedergabe

Die Programmierung von Titeln ist nur im Stop-Modus möglich. Bitte befolgen Sie die folgenden Anweisungen:

1. Nach Betätigung der [PROG]-Taste zeigt das Gerät PROG an und eine Titelnummer blinkt auf.
2. Mit der [▶▶ SKIP UP]- / bzw. der [◀◀ SKIP DOWN]- Taste, können Sie nun den gewünschten Titel wählen, den Sie programmieren möchten.
3. Betätigen Sie erneut die [PROG]-Taste, um die Eingabe zu bestätigen. Das Gerät speichert diesen Titel und geht zur Programmierung des nächsten Titels über.
4. Das Gerät kann bis zu 20 CD-Titel speichern. Nachdem das Gerät die Höchstzahl an programmierten Titeln erreicht hat, sind keine weiteren Eingaben möglich.

5. Wenn die [STOP] -Taste während der Programmeingabe betätigt wird, werden zuvor programmierte Titel gelöscht und das Gerät kehrt in den Stop-Modus zurück.
6. Bei Betätigung der [PLAY/PAUSE]-Taste wird die Wiedergabe der programmierten Titel gestartet und das Gerät zeigt PROG an.
7. Bei Betätigung der [▶▶ SKIP UP]- bzw. [◀◀ SKIP DOWN]- Taste während der Programmwiedergabe springt das Gerät zum nächsten bzw. vorherigen programmierten Titel.
8. Bei Betätigung der [STOP]-Taste während der programmierten Wiedergabe wird die Wiedergabe gestoppt, die programmierten Titel bleiben jedoch weiterhin gespeichert. Eine erneute Betätigung der [STOP]-Taste löscht die programmierten Inhalte und das Gerät kehrt in den Stop-Modus zurück.

**Anmerkung : Um bei Nichtnutzung des Gerätes Energie zu sparen schaltet sich das Gerät nach Beendigung der Wiedergabe nach ca. 15 Minuten (bei CD- oder LINE-IN-Betrieb) automatisch in den Standby-Modus. Mit dem Funktionswahlschalter kann das Gerät wieder eingeschaltet werden.**

#### Wiedergabe externer Klangquellen

Stecken Sie das beiliegende Anschlusskabel (3,5mm Klinkenstecker) mit dem einen Ende in die Eingangsbuchse (AUX IN) auf der Rückseite des Gerätes. Verbinden Sie das gewünschte externe Gerät über dessen Ausgangsbuchse (z.B. Kopfhöreranschluss) mit dem anderen Ende des Kabels, um den Ton dieses Gerätes über die Boxen des CD52 wiederzugeben. Bitte beachten Sie, dass die CD-Abspielfunktion während der Wiedergabe externer Klangquellen nicht verfügbar ist.

#### TECHNISCHE DATEN



Stromversorgung : Netzstrom 230 V ~ 50Hz  
 Leistungsaufnahme : 13 W  
 Radioteil : FM 87,5 – 108 MHz

**Bitte entsorgen Sie elektrische und elektronische Geräte nicht in den Hausmüll.**

- **Bringen Sie sie zu einer entsprechenden Sammelstelle.**
- **Einige Komponenten in diesen Geräten können gesundheits- und umweltschädlich sein.**



**Importiert von Bigben Interactive SA**  
**CRT2 - Rue de la Voyette**  
**59818 Lesquin Cedex**  
**www.bigben.eu**

 <b>Importateur : Bigben Interactive FRANCE</b> Rue de la Voyette, C.R.T. 2, 59818 Lesquin, France <b>Bigben Interactive DEUTSCHLAND GmbH</b> Walter Gropius Str. 28, 50126 Bergheim, Deutschland <b>Bigben Interactive BELGIUM</b> Avenue Ernest Solvay, 1480 Tubize, Belgique <b>Bigben Interactive NEDERLAND b.v.</b> Franciscusweg 249-3B, 1216 SG Hilversum, Nederland <b>Bigben Interactive SPAIN S.L.</b> C/ Herman Cortes 12, 1º Izq. 28004 Madrid, Spain <b>BRIQUÉ EN CHINE / MADE IN CHINA</b>	<b>HOTLINE</b> <b>FRANCE, du lundi au vendredi (sauf jours fériés) :</b> 9h00-19h00 ou sav.audio@bigben.fr  <b>09 69 39 79 59</b> <small>APPEL NON SURTAXÉ</small>
	<b>DEUTSCHLAND, Montag bis Sonntag von 8:00 bis 24:00 Uhr</b> 09001-84 30 44* (0,49€/Min. aus dem deutschen Festnetz, Anrufe aus allen Mobilfunknetzen nicht möglich) oder support@bigben-interactive.de <small>*Minderjährige müssen vorher einen Erziehungsberechtigten um Erlaubnis fragen.</small>
	<b>BELGIQUE / NEDERLAND, klantenservice@bigben-interactive.nl</b> customerservice@bigben-interactive.be <b>SPAIN, sat@bigbeninteractive.es</b> <b>www.bigben.eu</b>

Made in China



**DRAAGBARE STEREO CD-SPELER MET FM-RADIO  
– GEBRUIKSAANWIJZING –**



**MODELNR. CD52**

**VEILIGHEIDSINSTRUCTIES**

LEES DEZE GEBRUIKSAANWIJZING VOLLEDIG DOOR  
ALVORENS DEZE EENHEID TE BEDIENEN, EN BEWAAR DIT  
BOEKJE VOOR UW ADMINISTRATIE.



**WAARSCHUWING**  
**KANS OP ELEKTRISCHE SCHOK**  
**NIET OPENEN**



WAARSCHUWING: OM HET RISICO VAN ELEKTRISCHE SCHOKKEN TE BEPERKEN, MAG U DE AFSCHERMING (OF ACHTERKANT) NIET VERWIJDEREN. IN DE EENHEID BEVINDEN ZICH GEEN ONDERDELEN DIE DOOR DE GEBRUIKER KUNNEN WORDEN GEREpareERD. LAAT REPARATIES UITVOEREN DOOR GEKWALIFICEERD ONDERHOUDSPERSONEEL.



Het symbool van een bliksemschicht met een pijlkop in een gelijkzijdige driehoek waarschuwt de gebruiker voor de aanwezigheid van niet-geïsoleerde gevaarlijke spanning in de productbehuizing, die hoog genoeg kan zijn om elektrische schokken teweeg te brengen.



Het uitroepteken in een gelijkzijdige driehoek waarschuwt de gebruiker voor de aanwezigheid van belangrijke bedienings- en onderhoudsinstructies in de documentatie die bij het apparaat wordt geleverd.

**WAARSCHUWING:**

OM DE KANS OP BRAND OF ELEKTRISCHE SCHOKKEN TE VERKLEINEN, DIENT U DEZE APPARATUUR NIET BLOOT TE STELLEN AAN REGEN OF VOCHT.

**WAARSCHUWING:**

- ALS HET NETSNOER BESCHADIGD IS, DIENT HET TE WORDEN VERVANGEN OM GEVAARLIJKE SITUATIES TE VOORKOMEN.
- HET GEBRUIK VAN BEDIENINGSFUNCTIES, HET AANBRENGEN VAN WIJZIGINGEN OF HET UITVOEREN VAN PROCEDURES DIE NIET IN DIT DOCUMENT ZIJN GESPECIFICEERD, KAN LEIDEN TOT BLOOTSTELLING AAN GEVAARLIJKE STRALING.
- INSTALLEER DEZE APPARATUUR NIET IN EEN AFGESLOTEN RUIMTE, ZOALS EEN BOEKENKAST OF INBOUWKAST.
- DIT APPARAAT MAG NIET WORDEN BLOOTGESTELD AAN DRUPPELENDE/SPETTERENDE VLOEISTOFFEN.



Bij opening van de apparatuur en verwijdering van de vergrendelingen kan sprake zijn van zichtbare en onzichtbare laserstraling. Vermijd blootstelling aan de straal.

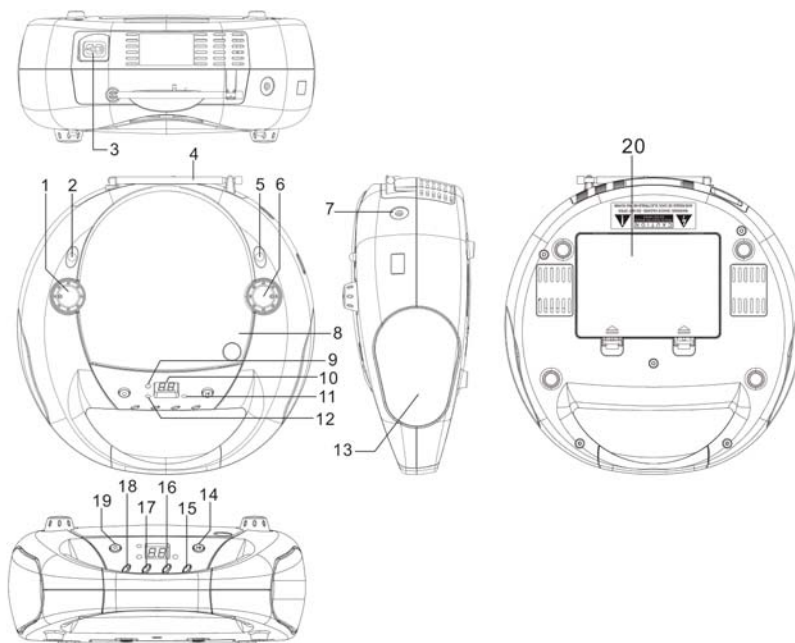


Een doorgekruiste klinko geeft aan dat deze apparatuur niet met het gewone huisvuil mag worden weggegooid.

Als de economische levensduur van de apparatuur is verstreken, dient u deze te verwijderen volgens de plaatselijke verordeningen. Neem contact op met de plaatselijke instantie voor afvalverwijdering (WEEE-richtlijn).



## LOCATIE VAN DE BEDIENINGSELEMENTEN



- |  |                         |
|--|-------------------------|
| 1. Volumedraaiknop                     | 11. Programma-indicator |
| 2. Functieselectie (FM RADIO, OFF, CD) | 12. FM ST-indicator     |
| 3. Netaansluiting                      | 13. Luidspreker         |
| 4. Staafantenne                        | 14. ►► PLAY/PAUSE-knop  |
| 5. Bandschakelaar – FM, FM-stereo      | 15. ►► SKIP UP-knop     |
| 6. Afstemregeling                      | 16. ◀◀ SKIP DOWN-knop,  |
| 7. Aux In                              | 17. REPEAT-knop         |
| 8. Cd-deur                             | 18. PROGRAM-knop        |
| 9. Voedingsindicator                   | 19. ■ STOP-knop         |
| 10. Scherm                             | 20. Batterijdeksel      |

## VOEDINGSBRON

Deze eenheid werkt op normale voeding uit het stopcontact (230 V ~ 50 Hz). Probeer het systeem niet te voeden met andere bronnen. Dit kan de eenheid beschadigen en uw garantie ongeldig maken.

## RADIOBEDIENING

- Zet de functiekeuze in de stand FM RADIO.
- Selecteer het gewenste radiostation met de afstemregeling
- Stel het volume in op het gewenste niveau.
- Om de radio uit te schakelen, zet u de functiekeuze op de stand Power OFF
- Voor een optimale ontvangst past u de positie van het systeem aan en trekt u de staafantenne volledig uit.

## BEDIENING COMPACT DISC

---

Zet de functiekeuze op de stand CD. Plaats een cd-schijf. De TOC-gegevens worden weergegeven.

### ▶▶ PLAY/PAUSE-knop

- Als u in de stopmodus op deze knop drukt, gaat het systeem naar de weergavemodus.
- Als u in de weergavemodus op deze knop drukt, gaat het systeem naar de pauzemodus.
- Als u in de pauzemodus op deze knop drukt, gaat het systeem naar de weergavemodus.

### ■ STOP-knop

- In de weergave- of pauzemodus gaat het systeem naar de stopmodus.
- In de programma-invoermodus verlaat het systeem de modus.
- In de willekeurige afspeelmodus gaat het systeem naar de stopmodus en wordt de functie voor willekeurig afspeelen opgeheven.

### ▶▶ SKIP UP-knop

- Wijzigt de eerste afspeeltrack in de stopmodus. Gaat naar de eerste track als de laatste track wordt afgespeeld.
- Gaat tijdens normale weergave naar de volgende track. Gaat naar de eerste track als de laatste track wordt afgespeeld.
- Als u 2 sec. op deze toets drukt, wordt er snel vooruit gespoeld.
- Gaat tijdens programmaweergave naar de volgende geprogrammeerde track. Gaat naar de eerste geprogrammeerde track als de laatste geprogrammeerde track wordt afgespeeld.

### ◀◀ SKIP DOWN -knop

- Wijzigt de eerste afspeeltrack in de stopmodus. Gaat naar de laatste track als de eerste track wordt afgespeeld.
- Gaat tijdens normale weergave naar de vorige track. Gaat naar de laatste track als de eerste track wordt afgespeeld.
- Als u 2 sec. op deze toets drukt, wordt er snel teruggespoeld.
- Gaat tijdens programmaweergave naar de vorige geprogrammeerde track. Gaat naar de laatste geprogrammeerde track als de eerste geprogrammeerde track wordt afgespeeld.

## HERHAALDELIJK AFspeLEN

- 2 keuzemodi: Repeat en Repeat All.
- In de modus Repeat speelt het systeem de huidige track op de cd herhaaldelijk af.
- In de modus Repeat All herhaalt het systeem alle tracks op de cd; als de laatste track wordt bereikt, keert het systeem terug naar de eerste track.

## PROGRAMMAWEERGAVE

De programma-invoer is alleen beschikbaar in de stopmodus. Volg de onderstaande instructies:

1. Als u op de [PROG]-knop drukt, geeft het systeem de melding PROG weer en knippert het tracknummer.
2. Als u op de knop [▶▶SKIP UP]/◀◀[SKIP DOWN] drukt, kunt u het gewenste tracknummer kiezen dat u wilt programmeren.
3. Druk nogmaals op [PROG] om te bevestigen. Het systeem onthoudt het tracknummer en gaat naar de volgende programmamodus.
4. Het systeem kan 20 cd-programma's onthouden. Als het maximale aantal programma's is bereikt, kunnen er geen programma's meer worden ingevoerd.
5. Als u in de programma-invoermodus op de [STOP]-knop drukt, verwijdert het systeem eerdere (geprogrammeerde) content en keert het systeem terug naar de stopmodus.

6. Als u op de [PLAY/PAUSE]-knop drukt terwijl het systeem een programma bevat, wordt de programmaweergave gestart en de melding PROG weergegeven.
7. Als u tijdens de programmaweergave op de ►►[SKIP UP]/◄◄[SKIP DOWN]-knop drukt, gaat het systeem naar de volgende/vorige geprogrammeerde track.
8. Als u tijdens de programmaweergave op de [STOP]-knop drukt, wordt de weergave gestopt, maar blijft de programma-inhoud bewaard. Als u nogmaals op de [STOP]-knop drukt, verwijdert het systeem de programma-inhoud en gaat het systeem naar de stopmodus.

**Opmerking: Om energie te besparen als er ongeveer 15 minuten geen geluid wordt weergegeven in de cd- en LINE IN-modus, wordt de eenheid automatisch naar stand-by geschakeld. U kunt de eenheid weer inschakelen door opnieuw op de functieselectie te drukken.**



## SPECIFICATIES

Voeding	: AC 230V ~ 50 Hz
Energieverbruik	: 13 W
Frequentiebereik	: FM 87,5 – 108 MHz

- **Gooi elektrische en elektronische apparaten niet in een normale vuilnisbak.**
- **Breng ze naar een verzamelpunt.**
- **Sommige onderdelen in deze apparatuur kunnen gevaarlijk zijn voor de gezondheid en het milieu.**



**Geïmporteerd door Bigben Interactive SA**  
**CRT2 – Rue de la Voyette**  
**59818 Lesquin Cedex**  
[www.bigben.eu](http://www.bigben.eu)

 <p><b>Importateur : Bigben Interactive FRANCE</b>  Rue de la Voyette, C.R.T. 2, 59818 Lesquin, France  <b>Bigben Interactive DEUTSCHLAND GmbH</b>  Walter Gropius Str. 28, 50126 Bergheim, Deutschland  <b>Bigben Interactive BELGIUM</b>  Avenue Ernest Solvay, 1480 Tubize, Belgique  <b>Bigben Interactive NEDERLAND b.v.</b>  Franciscusweg 249-3B, 1216 SG Hilversum, Nederland  <b>Bigben Interactive SPAIN S.L.</b>  C/ Herman Cortes 12, 1º Iqz, 28004 Madrid, Spain  <b>FABRIQUÉ EN CHINE / MADE IN CHINA</b></p>	<p><b>HOTLINE</b>  FRANCE, du lundi au vendredi (sauf jours fériés) :  9h00-19h00 ou sav.audio@bigben.fr</p> <p> <b>N°Cristal 09 69 39 79 59</b></p> <p style="text-align: center;"><small>APPEL NON SURTAXE</small></p> <p><b>DEUTSCHLAND, Montag bis Sonntag von 8:00 bis 24:00 Uhr</b>  09001-84 30 44* (0,49€/Min. aus dem deutschen Festnetz, Anrufe aus allen  Mobilfunknetzen nicht möglich) oder support@bigben-interactive.de  *Minderjährige müssen vorher einen Erziehungsberechtigten um Erlaubnis fragen.</p> <p><b>BELGIQUE / NEDERLAND, klantenservice@bigben-interactive.nl</b>  customerservice@bigben-interactive.be</p> <p><b>SPAIN, sat@bigbeninteractive.es</b>      <b>www.bigben.eu</b></p>
--	---

Made in China

