

CD60

BOOMBOX RADIO PORTABLE



MODE D'EMPLOI

LISEZ COMPLÈTEMENT CE MANUEL D'UTILISATION AVANT
D'UTILISER CET APPAREIL ET CONSERVEZ CE LIVRET POUR
VOUS Y RÉFÉRER ULTÉRIEUREMENT

Table des matières

Mises en garde et précautions	1	Introduction et mise en service de l'appareil	5
Consignes de sécurité importantes		Écouter la radio FM	
Informations concernant les piles		Lire un CD	
Respect de l'environnement	2	Programme de lecture	6
Alimentation par piles	3	MODE	
À propos des disques		ALÉATOIRE	
Contenu de l'emballage	4	Entrée AUX IN	
Description de l'appareil		Nettoyage et entretien	7

Mises en garde et précautions



Le symbole d'un éclair avec la pointe d'une flèche dans un triangle indique l'existence d'une tension dangereuse non isolée dans le boîtier du produit pouvant être suffisamment importante pour présenter un risque de choc électrique pour les personnes.



Le symbole d'un point d'exclamation dans un triangle indique d'importantes instructions d'utilisation et de maintenance (réparation) dans la documentation fournie avec l'appareil.

Consignes de sécurité importantes

- Lisez ces instructions.
- Conservez ces instructions.
- Prenez en compte tous les avertissements.
- Respectez toutes les instructions.
- Toute réparation doit être confiée à un réparateur qualifié.
- N'exposez pas l'appareil à des égouttements ou des éclaboussures et veillez à ce qu'aucun objet contenant du liquide (par exemple un vase) ne soit placé dessus.
- Les appareils de Classe I doivent être branchés dans une prise secteur avec connexion de terre protectrice.
- La fiche électrique permet de brancher l'appareil et doit rester manipulable pendant l'utilisation.
- Pour débrancher l'appareil de l'alimentation secteur, la fiche doit être totalement débranchée de la prise secteur. L'accès à la fiche électrique ne doit pas être bloqué et elle doit rester facilement accessible pendant l'utilisation.
- Quand un voyant d'alimentation est allumé, cela indique que l'appareil est branché à l'alimentation secteur. Quand le voyant est éteint, cela indique que l'appareil est complètement débranché de l'alimentation secteur.

Informations concernant les piles (applicables uniquement si des piles sont incluses)

- La polarité doit être respectée lors de l'insertion des piles.
- Les piles doivent être insérées de manière à éviter les courts-circuits.
- N'utilisez pas simultanément des piles neuves et usagées.
- N'utilisez pas simultanément des piles alcalines, standard (carbone-zinc) et rechargeables (nickel-cadmium).
- N'exposez pas les piles à une chaleur excessive, par exemple la lumière du soleil ou des flammes.
- Retirez les piles avant toute période d'inutilisation prolongée.

- Si le liquide contenu dans les piles entre en contact avec les yeux ou la peau, rincez immédiatement et soigneusement la zone affectée à l'eau claire et consultez un médecin,
- Il est possible que le produit ou la télécommande contienne une pile bouton.

Avertissement

Cet appareil n'est pas prévu pour être utilisé par des personnes (y compris les enfants) dont les capacités physiques, sensorielles ou mentales sont réduites, ou des personnes dénuées d'expérience ou de connaissance, sauf si elles ont pu bénéficier, par l'intermédiaire d'une personne responsable de leur sécurité, d'une surveillance ou d'instructions préalables concernant l'utilisation de l'appareil. Il convient de surveiller les enfants pour s'assurer qu'ils ne jouent pas avec l'appareil.

Précautions concernant les piles

N'avez pas la/les piles. Risque de brûlure chimique. Ce produit contient une pile ou des piles. Si une pile est avalée, elle peut provoquer de graves brûlures internes en 2 heures à peine et causer la mort. Conservez les piles neuves et usagées hors de portée des enfants ou de toute personne vulnérable. Si le compartiment à pile(s) ne se ferme plus correctement, arrêtez d'utiliser le produit. Si jamais une pile était ingérée, consultez immédiatement un médecin.

Remarques importantes

Risque d'explosion de la pile si celle-ci n'est pas correctement remplacée ou si l'appareil n'est pas utilisé durant un certain temps.

Remplacez la pile avec un modèle identique ou équivalent.



Double isolation



Courant alternatif



Courant continu



Symbole d'usage en intérieur

Respect de l'environnement



Votre produit est conçu et fabriqué avec des matériaux et composants de haute qualité qui peuvent être recyclés et réutilisés.



Votre produit contient des piles relevant de la Directive Européenne 2006/66/CE qui ne peuvent être jetées avec les ordures ménagères. Veuillez vous informer sur les réglementations locales concernant la collecte séparée des piles car une mise au rebut correcte permet d'empêcher les conséquences négatives sur l'environnement et sur la santé humaine.



Lorsque le symbole d'une poubelle barrée sur roues se trouve sur un produit, cela signifie que le produit est couvert par la Directive Européenne 2002/96/CE. Veuillez vous informer du système local de collecte séparée pour les produits électriques et électroniques. Veuillez agir selon les règles locales et ne jetez pas vos anciens produits avec les ordures ménagères. En assurant l'élimination de ce produit, vous aidez également à prévenir les conséquences potentiellement négatives pour l'environnement et la santé humaine.

Conformité



Ce produit est conforme aux exigences des directives de l'Union Européenne relatives aux interférences radio.



Cet appareil comporte ce marquage.



Les appareils portant ce symbole fonctionnent avec un laser de classe 1 pour utiliser les CD. Les interrupteurs de sécurité intégrés sont conçus pour empêcher l'exposition de l'utilisateur à une lumière laser dangereuse, qui est invisible pour l'œil humain, quand le compartiment CD est ouvert.

Il ne faut pas fausser ou modifier ces interrupteurs de sécurité, sinon il y a un risque d'exposition au faisceau laser.

Alimentation par piles

Assurez-vous que les piles sont correctement insérées pour éviter tout dommage sur l'appareil. Enlevez toujours les piles de l'appareil si celui-ci ne sera pas utilisé durant une longue période, car cela pourrait causer une fuite des piles et par conséquent, des dommages sur l'appareil.

Les piles utilisées doivent impérativement être de même type. N'utilisez jamais différents types de piles ensemble.

Ne jetez pas les piles dans un feu, et ne les exposez pas au soleil ou à une source de chaleur.

Si le liquide contenu dans les piles entre en contact avec les yeux ou la peau, lavez la zone immédiatement et soigneusement à l'eau fraîche et consultez un médecin.

ATTENTION



- Risque de détérioration du produit ! Vérifiez que la tension du secteur correspond à la tension indiquée sur la plaque signalétique de l'appareil.
- Risque de choc électrique ! Pour débrancher le câble CA, tirez toujours sur la fiche de l'adaptateur. Ne tirez jamais sur le câble.
- Avant de brancher le câble d'alimentation CA, vérifiez que tous les autres branchements ont été effectués.



Utiliser l'alimentation secteur

Positionnez l'appareil à l'endroit désiré et déroulez le câble d'alimentation. Branchez le câble dans la prise d'alimentation et mettez l'appareil en marche.

À propos des disques

Maniement

Ne touchez pas la surface interne des disques.

Tenez le disque par ses bords afin de ne pas laisser d'empreintes de doigts sur la surface.

Toutes les poussières, les empreintes digitales ou les rayures peuvent provoquer un dysfonctionnement.

Ne collez jamais d'étiquette ni d'autocollant sur le disque.



Rangement

Rangez les disques dans leur coffret après l'utilisation.

N'exposez pas les disques à la lumière directe du soleil ou à des sources de chaleur. Ne laissez jamais les disques à l'intérieur d'une voiture en plein soleil.



Nettoyage

Utilisez un chiffon propre, doux et non pelucheux pour nettoyer le disque, en essuyant du centre vers l'extérieur en ligne droite. N'utilisez pas de solvants, comme de l'alcool, du diluant, des nettoyants ou des aérosols anti-statiques pour disques vinyles disponibles dans le commerce.

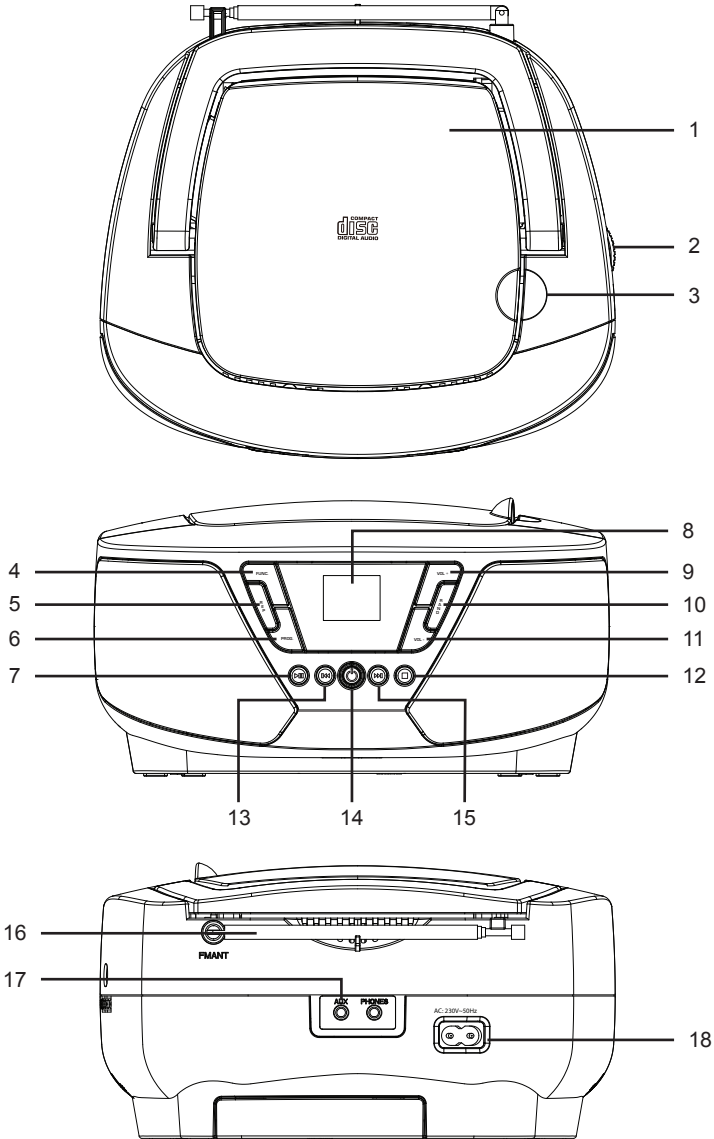


Contenu de l'emballage

Vérifiez et identifiez le contenu de l'emballage :

- Unité principale
- Câble d'alimentation
- Manuel d'utilisation

Description de l'appareil



- | | |
|----------------------------------|--------------------------|
| 1. Couvercle du plateau CD | 10. RANDOM (Aléatoire) |
| 2. Bouton TUNING (Syntonisation) | 11. VOL - |
| 3. OUVRIR/FERMER | 12. STOP |
| 4. FUNCTION (Fonction) | 13. PRÉCÉDENT |
| 5. REPEAT (Répéter) | 14. STANDBY (Veille) |
| 6. PROGRAM (Programme) | 15. SUIVANT |
| 7. LECTURE/PAUSE | 16. ANTENNE FM |
| 8. ÉCRAN | 17. ENTRÉE AUX |
| 9. VOL + | 18. PRISE D'ALIMENTATION |

Introduction et mise en service de l'appareil

- Sélectionnez un emplacement approprié pour l'appareil, par exemple sur une surface sèche, plane, antidérapante et sur laquelle il est facile d'utiliser l'appareil.
- Vérifiez que l'appareil est suffisamment ventilé.
- Enlevez le film protecteur de l'écran s'il est toujours présent.

Alimentation

- Vérifiez que la tension de l'alimentation électrique est identique à celle indiquée sur la plaque signalétique de l'appareil.
- Branchez le câble d'alimentation fourni (voir le logement des piles si nécessaire) dans une prise électrique de sécurité correctement installée et dans la prise d'alimentation au dos de l'appareil.

Installation des piles (non fournies)

1. Ouvrez le couvercle du logement des piles.
2. Insérez 6 piles UM-2 (taille C) 1,5 V en respectant la polarité (voir au fond du logement des piles) !
3. Puis fermez le couvercle du logement des piles.

REMARQUE :

Quand le câble d'alimentation est branché, les piles sont automatiquement déconnectées.

ATTENTION

- Les piles peuvent fuir et de l'acide peut en sortir. Avant toute période prolongée de non-utilisation de l'appareil, retirez-en les piles.
- N'utilisez pas en même temps des piles neuves et usagées.
- Ne jetez pas les piles avec les ordures ménagères. Retournez les piles dans un centre de collecte spécifique ou chez le vendeur.

ATTENTION !

Les piles ne doivent pas être exposées à une chaleur excessive, par exemple le soleil, un feu, etc. Danger d'explosion !

REMARQUE :

Après 10 minutes environ sans signal, l'appareil se met automatiquement en veille.

Écouter la radio FM

1. Appuyez sur le bouton « FUNCTION » pour sélectionner le mode « RADIO ».
2. L'écran affiche « F ».
3. Réglez la fréquence radio de la station désirée avec le bouton « TUNING ».
4. Réglez le volume avec le bouton du VOLUME.

Lire un CD

1. Appuyez sur le bouton « FUNCTION » pour sélectionner le mode « CD ».
2. Ouvrez le couvercle du plateau de lecture et insérez un CD face imprimée vers le haut.
3. Fermez le couvercle du plateau CD.
4. Si un disque est inséré dans l'appareil, l'appareil initialise la lecture. Le nombre total de pistes est lu et s'affiche sur l'écran.

- Appuyez sur le bouton « LECTURE/PAUSE » pour démarrer la lecture du CD.
- Réglez le volume avec le bouton du VOLUME.
- Sélectionnez un fichier/piste avec les boutons « SUIVANT » et « PRÉCÉDENT ».
- Appuyez à nouveau sur le bouton « LECTURE/PAUSE » pour arrêter momentanément la lecture.
- Pour retirer un CD, appuyez sur le bouton « STOP », ouvrez le plateau CD et soulevez délicatement le CD.

Veillez à toujours refermer le couvercle du plateau CD.

REMARQUE :

- Si un disque est inséré à l'envers ou si aucun disque n'est inséré, le message « No » s'affiche à l'écran.

Programme de lecture

Cette fonction permet de programmer la lecture de pistes dans l'ordre désiré.

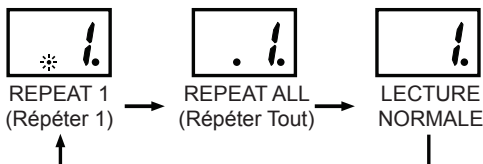
Vous pouvez programmer jusqu'à 20 pistes à lire dans l'ordre que vous voulez. Appuyez sur le bouton « STOP » avant d'utiliser cette fonction.

- Appuyez sur le bouton « PROGRAM », « 01 » s'affiche en clignotant.
- Sélectionnez un fichier/piste avec les boutons « SUIVANT » et « PRÉCÉDENT ».
- Appuyez à nouveau sur le bouton « PROGRAM » pour confirmer l'ajout de la piste désirée au programme.
- Répétez les étapes 2 et 3 pour ajouter d'autres pistes au programme.
- Une fois la programmation terminée, appuyez sur le bouton « LECTURE/PAUSE » pour lire le disque dans l'ordre programmé.
- Appuyez deux fois sur le bouton « STOP » pour stopper la lecture du programme.

MODE

Avant ou pendant la lecture d'un CD, appuyez sur le bouton « REPEAT » pour sélectionner l'un des modes de lecture suivants :

- RÉPÉTER 1 (l'indicateur de répétition clignote.)
- RÉPÉTER TOUT (l'indicateur de répétition reste allumé.)
- LECTURE NORMALE



ALÉATOIRE

Appuyez sur le bouton « RANDOM » lors de la lecture d'un CD. Toutes les pistes sont lues dans un ordre aléatoire.

REMARQUE :

Les fonctions répétition et lecture aléatoire ne sont disponibles que dans le mode CD.

Entrée AUX IN

Cette prise vous permet également d'écouter via ses haut-parleurs le signal audio fourni par d'autres sources audio, par exemple un lecteur MP3, un lecteur CD, etc.

- Branchez une source audio externe dans l'entrée AUX IN avec un câble stéréo muni d'une fiche 3,5 mm.
- Appuyez sur le bouton « FUNCTION » pour sélectionner le mode « AUX-IN ».
- L'écran affiche « AU ».

- Le signal audio fourni par la source externe est diffusé par les haut-parleurs. Vous pouvez régler le volume avec les boutons « VOL + » et « VOL - ». Les boutons de commande de la lecture des CD ne fonctionnent pas dans ce mode.
- Pour obtenir des instructions d'utilisation complémentaires, consultez la notice d'utilisation de votre source audio externe.

REMARQUE :

Réglez le volume de la source audio externe à un niveau confortable.

Nettoyage et entretien

ATTENTION !

N'immergez pas l'appareil dans de l'eau.

- Débranchez toujours la fiche de la prise électrique avant de nettoyer l'appareil.
- Les marques sur la surface de l'appareil peuvent être essuyées et enlevées avec un chiffon légèrement humidifié sans aucun additif.

Remarques:



Ne pas éliminer les appareils électriques et électroniques dans les déchets ménagers.

- Les apporter à un point de collecte.
 - Certaines pièces contenues dans ces appareils peuvent être dangereuses pour la santé et pour l'environnement.
-
- Afin d'économiser l'énergie, lorsque l'appareil n'émet aucune sortie sonore pendant un certain temps, il se mettra automatiquement en mode de veille. Il peut alors être remis en marche en utilisant à nouveau le bouton d'alimentation.
 - Pour télécharger la déclaration complète, allez sur notre site Web : <http://www.bigben-interactive.co.uk/support>, dans la section « déclaration de conformité ».

Fabriqué par BIGBEN INTERACTIVE SA

396, Rue de la Voyette

CRT2-FRETIN

CS 90414

59814 LESQUIN Cedex – France

www.bigben.eu

Fabriqué en Chine



Fabricant : Bigben Interactive FRANCE

396, Rue de la Voyette, C.R.T. 2 Fretin,
CS 90414 - 59814 LESQUIN Cedex, France

Bigben Interactive DEUTSCHLAND GmbH

Walter Gropius Str. 28, 50126 Bergheim, Deutschland
Bigben Interactive BELGIUM, s.a./n.v.
Waterloo Office Park, Bât. H, Drève Richelle 161 bte 15
1410 Waterloo, Belgium

Bigben Interactive NEDERLAND b.v.

Franciscusweg 249-3B, 1216 SG Hilversum, Nederland
Bigben Interactive SPAIN S.L.

C/ Musgo 5, 2ª planta, 28023 Madrid, Spain

Bigben Interactive ITALIA s.r.l

Corso Sempione 221, 20025 Legnano - MI, Italia

FABRIQUÉ EN CHINE / MADE IN CHINA

HOTLINE

FRANCE, du lundi au vendredi (sauf jours fériés) :
9h00-19h00 ou sav.audio@bigben.fr

 **N°Cristal 09 69 39 79 59**

APPEL NON SURTAXE

DEUTSCHLAND, Montag bis Sonntag von 8:00 bis 24:00 Uhr

09001-84 30 44* (0,49€/Min. aus dem deutschen Festnetz, Anrufe aus allen
Mobilfunknetzen nicht möglich) oder support@bigben-interactive.de
*Minderjährige müssen vorher einen Erziehungsberechtigten um Erlaubnis fragen.

BELGIQUE / NEDERLAND, customerservice@bigben-interactive.be
klantenservice@bigben-interactive.nl

ESPAÑA, sat@bigbeninteractive.es

ITALIA, support@bigbeninteractive.it

www.bigben.eu



EN

CD60

RADIO PORTABLE BOOMBOX



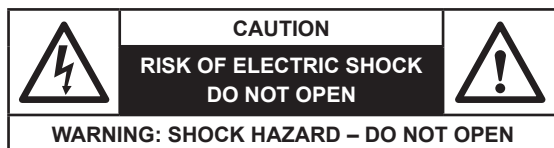
OPERATING INSTRUCTIONS

PLEASE READ THIS USER MANUAL CAREFULLY BEFORE
OPERATING THIS UNIT AND RETAIN
FOR FUTURE REFERENCE.

Contents

Warnings and precautions	1	Start-up of the device/introduction	5
Important safety instructions		Listening to the FM Radio	
Information about batteries		Playing CD	
Care of the environment	2	Programmed Play	6
Battery power	3	MODE	
About the disks		RANDOM	
What's in the box		AUX IN socket	
Overview of the Components	4	Cleaning and Maintenance	7

Warnings and precautions



The lightning bolt with an arrowhead within a triangle indicates the presence of uninsulated dangerous voltage within the product enclosure that may be of sufficient magnitude to constitute a risk of electric shock to persons.



The exclamation point within a triangle indicates the presence of important operating and maintenance (servicing) instructions in the literature accompanying the unit.

Important safety instructions

- Read these instructions.
- Keep these instructions.
- Heed all warnings.
- Follow all instructions.
- Refer all servicing to qualified service personnel.
- Do not expose the unit to dripping or splashing and make sure that no objects filled with liquids, such as vases, are placed on it.
- Class I appliances must be connected to the mains socket outlet with a protective-earth connection.
- The mains plug connects the device and should remain operable during use.
- To disconnect the unit from the mains, the plug should be fully disconnected from the mains socket outlet. The mains plug should not be obstructed and should be easily accessible during use.
- When a power indicator light is on, it indicates the unit is connected to the mains supply. When the light is off, it indicates the unit is fully disconnected from the mains supply.

Information about batteries (applicable only if batteries included)

- Polarity must be respected when inserting batteries.
- The batteries should be inserted in such a way as to avoid any short circuit.
- Do not mix used and new batteries.
- Do not mix alkaline, standard (carbon-zinc) and rechargeable (nickel-cadmium) batteries.
- Do not expose the battery to excessive heat such as sunshine or fire.
- Remove the batteries when they have not been used for a long time.
- If the liquid contained in the batteries comes in contact with eyes or skin, immediately and carefully wash the affected area with clear water and consult a doctor.
- The product/remote control may contain a coin/button type battery.

Warning

This product has not been manufactured to be used by people (including children) whom physical or mental capacities are reduced, or people without experience except if they are under the responsibility of somebody who is able to read and follow the instructions properly. Children must use this product under the supervision of an adult.

Warning concerning batteries

Don't swallow batteries. Risk of chemical burning. This product contains one or several batteries. If a battery is swallowed, it can cause within less than 2 hours severe internal damages and death. Keep new and old batteries away from children and vulnerable people. If the compartment of batteries can't be closed correctly, please don't use the product any longer. If a battery is swallowed, please go and see a doctor immediately.

Important remarks

Risk of explosion if the battery/ies is/are not replaced correctly or if the product is not used for a long time with batteries left inside.

Replace old batteries by an identical or similar models.



double insulation



alternating current



direct current



Symbol indoor use

Care of the environment



Your product is designed and manufactured with high quality materials and components, which can be recycled and reused.



Your product contains batteries covered by the European Directive 2006/66/EC, which cannot be disposed with normal household waste. Please inform yourself about the local rules on separate collection of batteries because correct disposal helps to prevent negative consequences for the environmental and human health.



When this crossed-out wheeled bin symbol is attached to a product it means that the product is covered by the European Directive 2002/96/EC. Please inform yourself about the local separate collection system for electrical and electronic products. Please act according to your local rules and do not dispose of your old products with your normal household waste. Correct disposal of your old product helps to prevent potential negative consequences for the environment and human health.



Compliance



This product complies with the radio interference requirements of the Europe Community.



This apparatus includes this label.



Devices bearing this symbol work with a "class 1 laser" for tracing the CD. The built-in safety switches should prevent the user being exposed to dangerous laser light, which is invisible to the human eye, when the CD compartment is opened.

These safety switches must not be bypassed or altered; otherwise there is a risk of being exposed to the laser beam.

Battery power

Be sure that the batteries are inserted correctly to avoid damage to the appliance. Always remove the batteries when appliance will not be used for a long period of time, as this will cause leakage to the batteries and subsequently damage to your set.

Use batteries of the same type. Never use different types of batteries together.

Do not throw the battery into the fire, or exposed to sunshine or the like.

If the liquid contained in the batteries comes in contact with eyes or skin, wash the area immediately and carefully with clear water and consult a doctor.

CAUTION



- Risk of product damage! Make sure that the power voltage corresponds to the voltage printed on the back label.
- Risk of electric shock! When you unplug the AC power cord always pull the plug from the socket. Never pull the cord.
- Before connecting the AC power cord, ensure you have completed all other connections.



When AC power supply

Place the unit in the desired position and unravel the mains cable. Insert the cable into the supply socket and switch on if applicable.

About the disks



Handling

Do not touch the underside of disks.

Hold disks by the edges to avoid leaving fingerprints on the surface.

Any dust, fingerprints or scratches may cause a malfunction.

Never affix a label or sticky tape to the disk.



Storage

Put disks back in their case after use.

Never expose disks to direct sunlight or heat sources. Never leave disks inside a car parked in full sunlight.



Cleaning

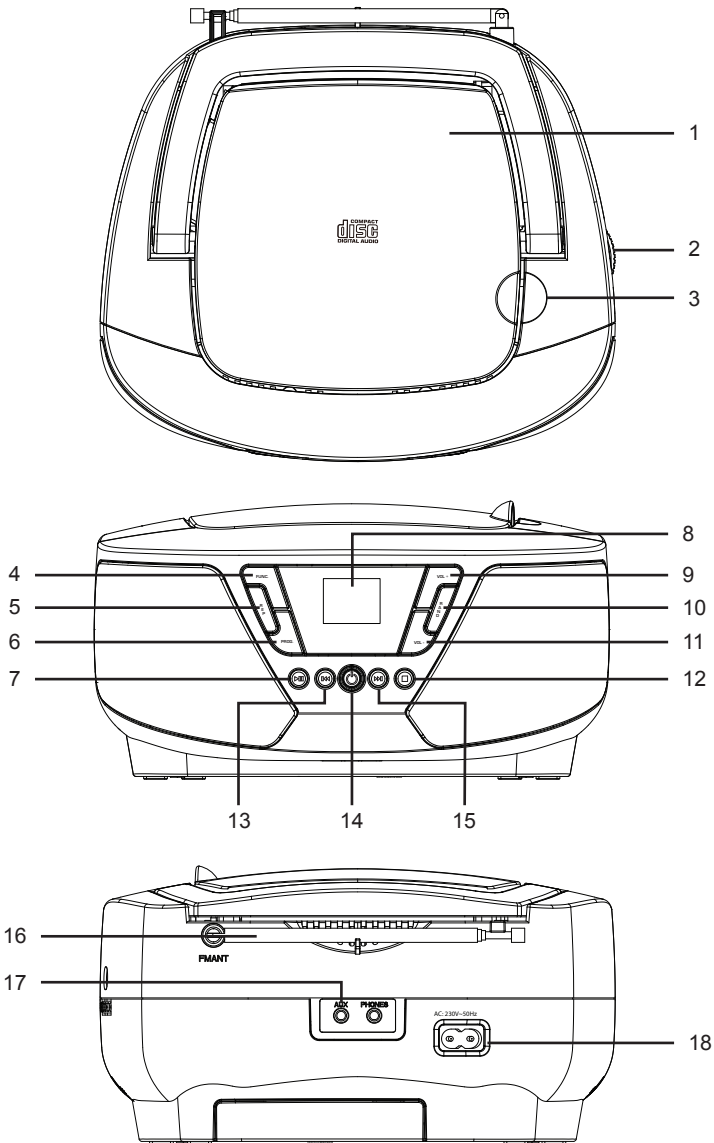
Use a clean, soft, lint-free cloth to clean the disk, working from the centre outwards in a straight line. Do not use solvents such as petrol, thinners, commercially available cleaners or antistatic sprays for vinyl disks.

What's in the box

Check and identify the contents of your package:

- Main unit
- Power cord
- User manual

Overview of the Components



- | | |
|-------------------|---------------------|
| 1. CD DOOR | 10. RANDOM |
| 2. TUNING CONTROL | 11. VOL - |
| 3. OPEN / CLOSE | 12. STOP |
| 4. FUNCTION | 13. SKIP - |
| 5. REPEAT | 14. STANDBY |
| 6. PROGRAM | 15. SKIP + |
| 7. PLAY / PAUSE | 16. FM ANTENNA |
| 8. DISPLAY | 17. AUX IN |
| 9. VOL + | 18. AC POWER SOCKET |

Start-up of the device/introduction

- Select a suitable location for the device, such as a dry, flat, non-slip surface on which it is easy to operate the machine.
- Ensure that the device is sufficiently ventilated.
- Remove the protective film from the display if it is still present.

Power Supply

- Ensure that the voltage is the same as that indicated on the model identification plate.
- Connect the power cable supplied (see battery compartment if necessary) to a properly installed safety power socket and the mains connector AC on the back of the machine.

Inserting the Batteries (not supplied)

1. Open the lid of the battery compartment.
2. Insert 6 batteries of type UM-2 ("C" size) 1.5 V. Please ensure that the polarity is correct (see the floor of the battery compartment)!
3. Then close the battery lid.

NOTE:

When a mains cable is connected the batteries are automatically switched off.

CAUTION:

- Batteries can leak and lose battery acid. When not using the system for a long period of time, remove the batteries.
- Different battery types or new and used batteries must not be used together.
- Do not dispose of batteries with household waste. Return old batteries to the respective collection facilities or your dealer.

WARNING:

The batteries shall not be exposed to excessive heat such as sunshine, fire or the like. Danger of explosion!

NOTE:

After about 10 minute without a signal, the device will automatically switch to standby.

Listening to the FM Radio

1. Press the "FUNCTION" button to select the "RADIO" mode.
2. The display will show "F".
3. Adjust radio frequency to your desired station by using the "TUNING" control.
4. Adjust the "VOLUME" control to the desired level.

Playing CD

1. Press the "FUNCTION" button to select the "CD" mode.
2. Open the CD door and place a CD disc with the label up on the CD compartment.
3. Close the CD door.
4. Focus search is performed if disc is inside. Total number of tracks is read and appears on the display.
5. Press the "PLAY / PAUSE" button to start playing the CD.
6. Adjust the "VOLUME" control to the desired level.
7. Select desired track by using the "SKIP +" or "SKIP -" button.
8. Press the "PLAY / PAUSE" button again when you want to stop playback temporarily.
9. In order to remove a CD, please press the "STOP" button, open the CD compartment and lift the CD out carefully.

Always keep the CD door closed.

NOTE:

- If a disc is inserted the wrong way around, respectively if no disc is inserted, then “No” appears on the display.

Programmed Play

This can be used to program any desired sequence of tracks.

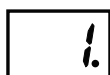
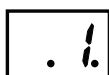
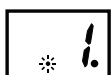
Up to 20 tracks can be programmed for disc play in any order. Be sure to press the “STOP” button before use.

1. Press the “PROGRAM” button, the display will show “01” and flash.
2. Select desired track by using the “SKIP +” or “SKIP -” button.
3. Press the “PROGRAM” button again to confirm desired track into the program memory.
4. Repeat step 2 and 3 to enter additional tracks into the program memory.
5. When all the desired tracks have been programmed, press the “PLAY / PAUSE” button to play the disc in the order you have programmed.
6. Press the “STOP” button twice to terminate programmed playback.

MODE

Press the “REPEAT” button before or during playing CD disc, each press switches the mode function as follows:

1. REPEAT 1 (The repeat indicator is flashing.)
2. REPEAT ALL (The repeat indicator is steadily on.)
3. NORMAL PLAYBACK



REPEAT 1 → REPEAT ALL → NORMAL PLAYBACK

**RANDOM**

Press the “RANDOM” button when playing CD. All tracks will be played randomly.

NOTE:

The “REPEAT” and “RANDOM” function can only be used in CD mode.

AUX IN socket

Via this socket you can also hear the sound of other playback devices such as MP3 Players, CD players etc. through the loudspeakers.

1. Please connect the external device with a 3.5 mm stereo jack plug to the AUX-IN socket.
2. Press the “FUNCTION” button to select the “AUX-IN” mode.
3. The display will show “AU”.
4. You will hear the sound playback from the external device through the loudspeakers. You may adjust the volume with “VOL + /VOL-“ button. The CD buttons are not functional.
5. For the remaining procedure please see the operating instructions of the external sound source.

NOTE:

Adjust the volume of the external device to a comfortable level.

Cleaning and Maintenance

WARNING:

Do not immerse the device in water.

- Always remove the mains plug before cleaning the machine.
- Any marks on the surface can be wiped off with a slightly damp cloth without any additives.

Remarks:



Don't discard the electrical and electronic appliances in the regular waste disposal.

- Take them to a collection point.
- Some components in these appliances may be hazardous to health and the environment.

- In order to save energy when the unit has no sound output for a while, the unit will be switched to stand-by automatically. It can be switched ON by using the POWER selector again.
- To download the full statement, please visit our website: <http://www.bigben-interactive.co.uk/support> and the section <<declaration of conformity>>.

Manufactured by BIGBEN INTERACTIVE SA

396, Rue de la Voyette

CRT2-FRETIN

CS 90414

59814 LESQUIN Cedex – France

www.bigben.eu

Made in China



Fabricant : Bigben Interactive FRANCE

396, Rue de la Voyette, C.R.T. 2 Fretin,
CS 90414 - 59814 LESQUIN Cedex, France

Bigben Interactive DEUTSCHLAND GmbH

Walter Gropius Str. 28, 50126 Bergheim, Deutschland
Bigben Interactive BELGIUM, s.a./n.v.
Waterloo Office Park, Bât. H, Drève Richelle 161 bte 15
1410 Waterloo, Belgium

Bigben Interactive NEDERLAND b.v.

Franciscusweg 249-3B, 1216 SG Hilversum, Nederland
Bigben Interactive SPAIN S.L.

C/ Musgo 5, 2ª planta, 28023 Madrid, Spain

Bigben Interactive ITALIA s.r.l.

Corso Sempione 221, 20025 Legnano - MI, Italia
FABRIQUÉ EN CHINE / MADE IN CHINA

HOTLINE

FRANCE, du lundi au vendredi (sauf jours fériés) :
9h00-19h00 ou sav.audio@bigben.fr

N°Cristal 09 69 39 79 59

APPEL NON SURTAXE

DEUTSCHLAND, Montag bis Sonntag von 8:00 bis 24:00 Uhr

09001-84 30 44* (0,49€/Min. aus dem deutschen Festnetz, Anrufe aus allen
Mobilfunknetzen nicht möglich) oder support@bigben-interactive.de

*Minderjährige müssen vorher einen Erziehungsberechtigten um Erlaubnis fragen.

BELGIQUE / NEDERLAND, customerservice@bigben-interactive.be
klantenservice@bigben-interactive.nl

ESPAÑA, sat@bigbeninteractive.es

ITALIA, support@bigbeninteractive.it

www.bigben.eu

CD60

EQUIPO DE AUDIO PORTÁTIL CON RADIO



INSTRUCCIONES DE FUNCIONAMIENTO

LE ROGAMOS QUE LEA ÍNTEGRAMENTE EL MANUAL DE USUARIO ANTES DE UTILIZAR EL EQUIPO Y QUE CONSERVE ESTE FOLLETO PARA PODER CONSULTARLO EN EL FUTURO.

Contenido

Advertencias y precauciones	1	Poner en marcha el aparato/Introducción	5
Instrucciones de seguridad importantes		Cómo escuchar la radio FM	
Información sobre las pilas		Reproducir CD	
Cuidado del medio ambiente	2	Reproducción programada	6
Alimentación por pilas	3	MODO	
Acerca de los discos		RANDOM (Aleatorio)	
Contenido del embalaje		Conexión AUX IN	
Vista general de los componentes	4	Limpieza y mantenimiento	7

Advertencias y precauciones



El símbolo del rayo terminado en punta de flecha dentro de un triángulo indica la presencia de tensión peligrosa no aislada dentro de la carcasa del producto, que podría ser de magnitud suficiente para suponer un riesgo de electrocución para las personas.



El signo de exclamación dentro de un triángulo indica la presencia de instrucciones importantes para el manejo y el mantenimiento (reparación) en la documentación que se adjunta al aparato.

Instrucciones de seguridad importantes

- Lea estas instrucciones.
- Conserve estas instrucciones.
- Preste atención a todas las advertencias.
- Siga todas las instrucciones.
- Todas las reparaciones debe realizarlas el personal técnico cualificado.
- No exponga el aparato a gotas ni a salpicaduras, y asegúrese de que no se coloque sobre él ningún objeto que contenga líquido, como un jarrón.
- Los aparatos de clase I deben conectarse a una toma de corriente de la red eléctrica con conexión a tierra.
- El enchufe conecta el aparato y debe estar siempre accesible durante el uso.
- Para desconectar el aparato de la red eléctrica, debe sacarse el enchufe totalmente de la toma de corriente. El enchufe no debe obstruirse y debe poderse acceder a él fácilmente durante el uso.
- Si un indicador de potencia está encendido, significa que la unidad está conectada a la alimentación eléctrica. Si el indicador está apagado, significa que la unidad está totalmente desconectada de la alimentación eléctrica.

Información sobre las pilas (aplicable solo si se incluyen pilas)

- Hay que respetar la polaridad cuando se instalen las pilas.
- Las pilas deben introducirse de tal forma que se evite cualquier cortocircuito.
- No mezcle pilas usadas con otras nuevas.
- No mezcle pilas alcalinas, estándar (de cinc-carbono) y pilas recargables (de níquel-cadmio).
- No exponga la pila a un calor excesivo, como la luz del sol o el fuego.
- Saque las pilas de compartimento si no se utiliza el equipo durante mucho tiempo.
- Si el líquido que contienen las pilas entra en contacto con los ojos o la piel, lave inmediatamente con agua limpia la zona afectada y consulte a un médico.
- El producto y el mando a distancia pueden contener una pila de tipo moneda/botón.

Advertencia

Este producto no ha sido fabricado para ser utilizado por personas (incluidos los niños) con capacidades mentales o físicas reducidas, y tampoco gente sin experiencia a menos que estén bajo la supervisión de una persona que sea capaz de leer y seguir las instrucciones correctamente. Los niños deben utilizar este producto bajo la supervisión de un adulto.

Advertencias relacionadas con las pilas

Las pilas no se deben ingerir. Podría sufrir quemaduras por sustancias químicas. Este producto incorpora una o varias pilas. En caso de que una pila sea ingerida, en menos de 2 horas puede provocar lesiones internas graves y la muerte. Mantenga las pilas nuevas y usadas fuera del alcance de los niños y personas vulnerables. En caso de que el compartimento de las pilas no se pueda cerrar correctamente, no vuelva a utilizar el producto. Si se ingiere una pila, acuda al médico inmediatamente.

Notas importantes

La/s pila/s podría/n explotar si no se instalan correctamente o si el producto no se utiliza durante un largo periodo de tiempo con las pilas en el interior.

Sustituya las pilas usadas por pilas idénticas o de un modelo similar.



Aislamiento doble



Corriente alterna



Corriente continua



Símbolo de uso en interiores

Cuidado del medio ambiente



Este producto está diseñado y fabricado con materiales y componentes de alta calidad que pueden reciclarse y reutilizarse.



Este producto contiene pilas que cumplen con la Directiva europea 2006/66/CE y que no se pueden desechar junto con la basura doméstica. Infórmese de las normativas locales sobre la recogida especial de las pilas, ya que la eliminación correcta ayuda a evitar consecuencias negativas para el medio ambiente y la salud humana.



Cuando un producto lleva este símbolo del contenedor de basura tachado, significa que el producto está sujeto a la directiva europea 2002/96/CE. Rogamos se informe del sistema local de recogida especial de productos eléctricos y electrónicos. Cumpla las normativas locales de recogida de residuos y no elimine los productos viejos tirándolos a la basura doméstica normal. La eliminación correcta del producto viejo ayuda a evitar las consecuencias negativas para el medio ambiente y la salud humana.

Cumplimiento



Este producto cumple los requisitos de interferencias de radio de la Comunidad Europea.



El aparato incluye esta etiqueta.



Los aparatos que llevan este símbolo funcionan con un "láser de clase 1" para leer las pistas del CD. Los interruptores de seguridad incorporados sirven para evitar la exposición del usuario a la luz láser peligrosa, que es invisible al ojo humano, cuando se abre el compartimento de CD.

Estos interruptores de seguridad no deben puentearse ni alterarse; de lo contrario, existe el riesgo de sufrir una exposición al rayo láser.

Alimentación por pilas

Asegúrese de instalar las pilas respetando la polaridad correcta para evitar que se produzcan daños en el aparato. Saque siempre las pilas del aparato si no va a utilizarlo durante mucho tiempo, ya que, de lo contrario, podrían producirse fugas de ácido que acabarían dañándolo.

Utilice siempre pilas de un mismo tipo. Nunca mezcle pilas de diferentes tipos.

No arroje las pilas al fuego ni las exponga a la luz solar directa o fuentes de calor similares.

Si el líquido que contienen las pilas entra en contacto con los ojos o la piel, enjuague minuciosamente inmediatamente la zona afectada con agua limpia y consulte a un médico.

PRECAUCIÓN

- ¡Riesgo de que se dañe el producto! Asegúrese de que la tensión de la red eléctrica corresponda con la tensión impresa en la etiqueta de la parte trasera.
- ¡Riesgo de descarga eléctrica! Al desenchufar el cable de alimentación de la toma de corriente tire siempre del enchufe. No tire nunca del cable.
- Antes de conectar el cable de alimentación a la toma de corriente, compruebe que ha completado todas las demás conexiones.



Cuando el aparato se alimente con CA

Coloque el aparato en la ubicación que desee y desenrolle el cable de alimentación. Enchufe el cable a la toma de corriente y, dado el caso, encienda el aparato.

Acerca de los discos

Manipulación

Procure no tocar la cara grabada de los discos.

Sujete el disco por los cantos para evitar dejar huellas dactilares sobre la superficie.

La presencia de polvo, huellas dactilares o arañazos podría afectar al funcionamiento.

Nunca coloque etiquetas ni cinta adhesiva en los discos.



Almacenamiento

Guarde los discos en sus cajas o fundas después de usarlos.

Nunca exponga los discos a la acción directa de los rayos del sol ni a fuentes de calor. Nunca deje discos en el interior de un vehículo aparcado en pleno sol.



Limpieza

Para limpiar los discos, utilice un paño suave sin pelusa y desplácelo en línea recta desde el centro del disco hacia los bordes. No utilice disolventes, como gasolina, aguarrás, limpiadores de venta en comercios o aerosoles antiestáticos para discos de vinilo.

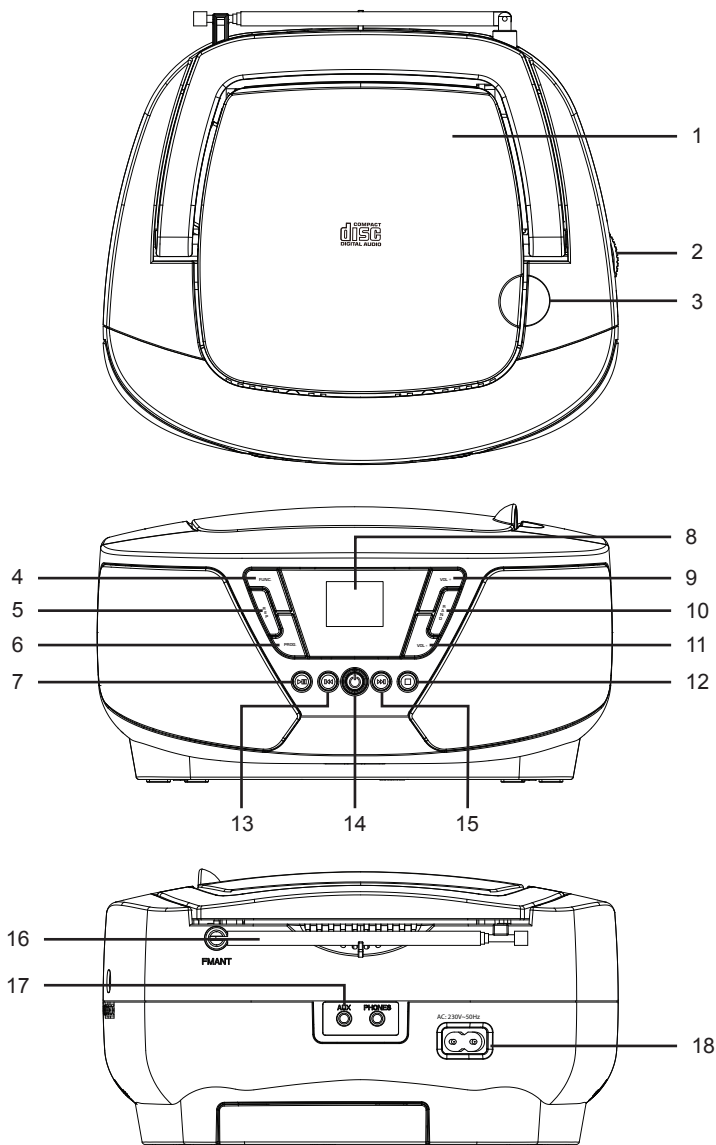


Contenido del embalaje

Compruebe e identifique el contenido del embalaje:

- Aparato principal
- Cable de alimentación
- Manual del usuario

Vista general de los componentes



- | | |
|--------------------------------------|------------------------------------|
| 1. TAPA DEL CD | 10. RANDOM (ALEATORIO) |
| 2. MANDO DE SINTONIZACIÓN | 11. VOL - |
| 3. ABRIR / CERRAR | 12. STOP (PARAR) |
| 4. FUNCTION (FUNCIÓN) | 13. SKIP - (RETROCEDER) |
| 5. REPEAT (REPETICIÓN) | 14. STANDBY (EN ESPERA) |
| 6. PROGRAM (PROGRAMA) | 15. SKIP + (AVANZAR) |
| 7. PLAY / PAUSE (REPRODUCCIÓN/PAUSA) | 16. ANTENA DE FM |
| 8. PANTALLA | 17. AUX IN |
| 9. VOL + | 18. CONEXIÓN DE ALIMENTACIÓN DE CA |

Poner en marcha el aparato/Introducción

- Escoja un lugar adecuado para colocar el aparato sobre una superficie seca, plana y antideslizante en la que se lo pueda manejar fácilmente.
- Asegúrese de que el aparato tenga suficiente ventilación.
- Quite la lámina protectora de la pantalla si todavía está puesta.

Alimentación eléctrica

- Asegúrese de que la tensión de la red eléctrica coincida con la que se indica en la placa identificativa del modelo.
- Enchufe el cable de alimentación incluido (en caso necesario, vea el compartimento de las pilas) a una toma de corriente instalada correctamente, y enchufe el conector de CA en la parte trasera del aparato.

Colocación de las pilas (no incluidas)

1. Abra la tapa del compartimento de las pilas.
2. Introduzca 6 pilas del tipo UM-2 (tamaño "C") de 1,5 V. ¡Asegúrese de colocarlas con la polaridad correcta (como se indica en el fondo del compartimento de las pilas)!
3. Cierre la tapa del compartimento de las pilas.

NOTA:

Cuando se conecta un cable de alimentación, las pilas se desconectan automáticamente.

PRECAUCIÓN:

- Las pilas pueden tener fugas de ácido. Saque las pilas del aparato cuando no vaya a utilizar el sistema durante mucho tiempo.
- No deben mezclarse pilas de diferentes tipos, ni pilas nuevas con pilas usadas.
- No elimine las pilas tirándolas a la basura doméstica. Devuelva las pilas usadas en un centro de recogida adecuado o a su distribuidor.

ADVERTENCIA:

Las pilas no deben exponerse a un calor excesivo, como la luz del sol, fuego o similar. ¡Peligro de explosión!

NOTA:

Al cabo de unos 10 minutos sin señal, el aparato pasará automáticamente al modo de espera.

Cómo escuchar la radio FM

1. Pulse el botón "FUNCTION" para seleccionar el modo "RADIO".
2. En la pantalla se indica "F".
3. Ajuste la frecuencia de radio a la emisora que desee con el mando "TUNING".
4. Ajuste el mando "VOLUME" al nivel que desee.

Reproducir CD

1. Pulse el botón "FUNCTION" para seleccionar el modo "CD".
2. Abra la tapa de CD y coloque un disco CD con la etiqueta hacia arriba en el compartimento de CD.
3. Cierre la tapa del compartimento de CD.
4. Una vez introducido el disco, se realiza una búsqueda. El número total de pistas se lee y se indica en la pantalla.
5. Pulse el botón "PLAY/PAUSE" para la reproducción del CD.
6. Ajuste el mando "VOLUME" al nivel que desee.
7. Seleccione la pista que desee con los botones "SKIP +" o "SKIP -".
8. Pulse de nuevo el botón "PLAY / PAUSE" si desea parar la reproducción temporalmente.
9. Para sacar un CD, pulse el botón "STOP", abra el compartimento de CD y saque el CD con cuidado.

Mantenga siempre cerrada la tapa del compartimento de CD.

NOTA:

- Si se introduce un disco en la posición del revés, o si no se ha introducido ningún disco, en la pantalla se indica "No".

Reproducción programada

Se puede utilizar para programar cualquier secuencia de pistas que se desee.

Se puede programar como máximo 20 pistas para reproducirlas en cualquier orden. Asegúrese de pulsar el botón "STOP" antes del uso.

1. Pulse el botón "PROGRAM". En la pantalla parpadeará "01".
2. Seleccione la pista que desee con los botones "SKIP +" o "SKIP -".
3. Pulse de nuevo el botón "PROGRAM" para confirmar la pista que desea en la memoria del programa.
4. Repita los pasos 2 y 3 para introducir más pistas en la memoria del programa.
5. Una vez programadas todas las pistas que desea, pulse el botón "PLAY / PAUSE" para reproducir el disco en el orden programado.
6. Pulse dos veces el botón "STOP" para finalizar la reproducción programada.

MODO

Pulse el botón "REPEAT" antes de reproducir el CD o durante la reproducción. Con cada pulsación se conmuta la función de modo como se explica a continuación:

1. REPETIR 1 (El indicador de repetición parpadea).
2. REPETIR TODAS (El indicador de repetición se enciende fijo).
3. REPRODUCCIÓN NORMAL

**RANDOM (Aleatorio)**

Pulse el botón "RANDOM" cuando esté reproduciendo un CD. Todas las pistas se reproducirán aleatoriamente.

NOTA:

El botón "REPEAT" y la función "RANDOM" solo se pueden usar en el modo de CD.

Conexión AUX IN (entrada para dispositivos auxiliares)

Con esta entrada puede escuchar también el sonido de otros dispositivos de reproducción, como reproductores de MP3, reproductores de CD, etc. a través de los altavoces.

1. Conecte el dispositivo externo con un conector estéreo de 3,5 mm a la entrada "AUX-IN".
2. Pulse el botón "FUNCTION" para seleccionar el modo "AUX-IN".
3. En la pantalla se indica "AU".
4. Escuchará a través de los altavoces la reproducción del sonido procedente del dispositivo externo. Puede ajustar el volumen con los botones "VOL+" y "VOL-". Los botones del CD no funcionan.
5. Consulte el resto del procedimiento en las instrucciones de funcionamiento del dispositivo de audio externo.

NOTA:

Ajuste el volumen del dispositivo externo a un nivel agradable.

Limpieza y mantenimiento

ADVERTENCIA:

No sumerja el aparato en agua.

- Antes de limpiar el aparato, desenchúfelo siempre de la toma de corriente.
- Las marcas en la superficie se pueden limpiar con un paño ligeramente humedecido y sin ningún producto adicional.

Notas:



No elimine los aparatos eléctricos y electrónicos tirándolos a la basura doméstica.

- Lívelelos a un punto de recogida.
- Algunos de los componentes del aparato podrían suponer un peligro para la salud humana y el medio ambiente.

• Cuando no haya salida de sonido en el aparato durante un rato, el producto cambiará automáticamente al modo de espera para ahorrar energía. Se puede volver a encender mediante el selector de ENCENDIDO.

• Para descargar la declaración completa, visite la página web:

<http://www.bigben-interactive.co.uk/support> y el apartado <<Declaración de conformidad>>.

Fabricado por BIGBEN INTERACTIVE SA

396, Rue de la Voyette

CRT2-FRETIN

CS 90414

59814 LESQUIN Cedex - Francia

www.bigben.eu

Fabricado en China



Fabricant : Bigben Interactive FRANCE

396, Rue de la Voyette, C.R.T. 2 Fretin,
CS 90414 - 59814 LESQUIN Cedex, France

Bigben Interactive DEUTSCHLAND GmbH

Walter Gropius Str. 28, 50126 Bergheim, Deutschland
1410 Waterloo, Belgium

Bigben Interactive BELGIUM, s.a./n.v.

Waterloo Office Park, Bât. H, Drève Richelle 161 bte 15
Franciscusweg 249-3B, 1216 SG Hilversum, Nederland

Bigben Interactive NEDERLAND b.v.

C/ Musgo 5, 2ª planta, 28023 Madrid, Spain

Bigben Interactive ITALIA s.r.l

Corso Sempione 221, 20025 Legnano - MI, Italia
FABRIQUÉ EN CHINE / MADE IN CHINA

HOTLINE

FRANCE, du lundi au vendredi (sauf jours fériés) :
9h00-19h00 ou sav.audio@bigben.fr

 **N°Cristal 09 69 39 79 59**

APPEL NON SURTAXE

DEUTSCHLAND, Montag bis Sonntag von 8:00 bis 24:00 Uhr

09001-84 30 44* (0,49€/Min. aus dem deutschen Festnetz, Anrufe aus allen
Mobilfunknetzen nicht möglich) oder support@bigben-interactive.de

*Minderjährige müssen vorher einen Erziehungsberechtigten um Erlaubnis fragen.

BELGIQUE / NEDERLAND, customerservice@bigben-interactive.be
klantenservice@bigben-interactive.nl

ESPAÑA, sat@bigbeninteractive.es

ITALIA, support@bigbeninteractive.it

www.bigben.eu

CD60

STEREO PORTATILE CON RADIO



ISTRUZIONI D'USO

PRIMA DI UTILIZZARE L'APPARECCHIO, LEGGERE PER INTERO IL PRESENTE MANUALE E CONSERVARLO PER CONSULTAZIONI FUTURE.

Indice

Avvertenze e precauzioni	1	Introduzione all'uso	5
Avvertenze di sicurezza importanti		Funzionamento della radio FM	
Informazioni relative alle batterie		Riproduzione di CD	
Protezione dell'ambiente	2	Riproduzione programmata	6
Alimentazione a batterie	3	Riproduzione ripetuta	
Informazioni sui dischi		Riproduzione casuale	
Contenuto della confezione		Ingresso AUX	
Panoramica dei componenti	4	Pulizia e manutenzione	7

Avvertenze e precauzioni



Il simbolo del fulmine con punta a forma di freccia all'interno di un triangolo equilatero indica la presenza di tensione pericolosa non isolata all'interno del prodotto di potenza tale da costituire un rischio di folgorazione.



Il punto esclamativo all'interno di un triangolo equilatero indica la presenza di istruzioni importanti sul funzionamento o la manutenzione dell'apparecchio nella documentazione fornita insieme al prodotto.

Avvertenze di sicurezza importanti

- Leggere queste istruzioni.
- Conservare queste istruzioni.
- Rispettare tutte le avvertenze.
- Seguire tutte le istruzioni.
- Per qualsiasi intervento di assistenza, rivolgersi a tecnici qualificati.
- Non esporre l'apparecchio a gocce o schizzi e non collocare sull'apparecchio oggetti contenenti liquidi, come vasi da fiori.
- Gli apparecchi di classe I devono essere collegati a prese di corrente dotate di messa a terra.
- La spina del cavo di alimentazione collega l'apparecchio alla rete elettrica e deve rimanere accessibile durante l'uso.
- Per scollegare completamente l'apparecchio dalla rete elettrica, estrarre la spina dalla presa di corrente. La spina del cavo di alimentazione non deve essere nascosta ma deve rimanere accessibile durante l'uso.
- Quando la spia è accesa, l'apparecchio è collegato alla rete elettrica. Quando la spia è spenta, l'apparecchio è completamente scollegato dalla rete elettrica.

Informazioni sulle batterie (applicabile solo se sono incluse batterie)

- Rispettare la polarità durante l'inserimento delle batterie.
- Inserire le batterie in modo tale da evitare il rischio di corto circuito.
- Non usare contemporaneamente batterie nuove e batterie usate.
- Non usare contemporaneamente batterie alcaline, standard (zinco-carbone) o ricaricabili (nichel-cadmio).
- Non esporre le batterie a fonti di calore eccessivo come luce solare diretta, fiamme o similari.
- Rimuovere le batterie in previsione di un lungo periodo di inutilizzo.
- Se il liquido contenuto nelle batterie entra a contatto con gli occhi o la pelle, lavare immediatamente e accuratamente l'area interessata con acqua pulita e consultare un medico.
- Il prodotto/telecomando può contenere una batteria a bottone.

Avvertenza

Questo prodotto non deve essere usato da persone (compresi i bambini) con ridotte capacità fisiche, sensoriali o mentali o prive di esperienza o conoscenza, a meno che non siano supervisionate da una persona in grado di leggere e rispettare correttamente le istruzioni. I bambini devono usare il prodotto sotto la supervisione di un adulto.

Avvertenze relative alle batterie

Non ingerire le batterie per evitare il rischio di ustioni chimiche. Questo prodotto contiene una o più batterie. Se viene ingerita, una batteria può causare ustioni interne gravi o letali in appena 2 ore. Conservare le batterie nuove e usate fuori dalla portata dei bambini e di persone vulnerabili. Se il vano batterie non si chiude saldamente, non usare il prodotto. In caso di ingestione di una batteria, contattare immediatamente un medico.

Note importanti

Rischio di esplosione se le batterie sono sostituite in modo scorretto e se il prodotto con le batterie installate non viene usato per un lungo periodo.

Sostituire le batterie usate con modelli identici o equivalenti.



Doppio isolamento



Corrente alternata



Corrente continua



Per il solo uso in interni

Protezione dell'ambiente



Il prodotto è stato progettato e fabbricato con materiali e componenti di alta qualità che possono essere riciclati e riutilizzati.



Il prodotto contiene batterie che in base alla direttiva europea 2006/66/CE non possono essere smaltite assieme ai normali rifiuti domestici. Informarsi sulle normative locali relative alla raccolta differenziata delle batterie in quanto il loro corretto smaltimento permette di evitare conseguenze negative per l'ambiente e la salute.



Il simbolo del bidone della spazzatura barrato da una croce indica che il prodotto è soggetto alla direttiva europea 2002/96/CE. Si prega di informarsi sul sistema di raccolta differenziata per i rifiuti RAEE (prodotti elettrici ed elettronici). Attenersi alle normative locali e non smaltire i vecchi prodotti con i normali rifiuti domestici. o smaltimento corretto del prodotto aiuta a prevenire potenziali conseguenze negative per l'ambiente e la salute.

Conformità



Questo prodotto è conforme ai requisiti dell'Unione europea sulle interferenze radio.



Questo apparecchio include questa etichetta.



Gli apparecchi contrassegnati con questo simbolo utilizzano un "laser di classe 1" per leggere il CD. Gli interruttori di sicurezza integrati evitano che l'utente venga esposto alla luce dannosa del laser, invisibile all'occhio umano, quando il vano CD è aperto.

Tali interruttori di sicurezza non devono essere manomessi o alterati per evitare il rischio di esposizione al raggio laser.

Autonomia batterie:

Assicurarsi che le batterie siano inserite correttamente per evitare di danneggiare l'apparecchio. Rimuovere le batterie quando l'apparecchio non sarà utilizzato per un lungo periodo, poiché ciò causerà la perdita di liquido dalle batterie e, dunque, danni all'apparecchio.

Utilizzare batterie dello stesso tipo. Non usare tipi diversi di batterie contemporaneamente.

Non gettare le batterie nel fuoco e non esporle al sole o a simili fonti di calore.

Se il liquido contenuto nelle batterie entra in contatto con gli occhi o la pelle, lavare immediatamente e accuratamente l'area con acqua pulita e consultare un medico.

ATTENZIONE

- Rischio di danni al prodotto! Assicurarsi che la tensione di alimentazione corrisponda a quella indicata sull'etichetta sul retro.
- Rischio di scossa elettrica! Quando si stacca il cavo di alimentazione CA, afferrare la spina per estrarla dalla presa di corrente. Non tirare mai il cavo di alimentazione.
- Prima di collegare il cavo di alimentazione CA, accertarsi di aver eseguito tutti gli altri collegamenti.



Alimentazione elettrica CA

Collocare l'unità nella posizione desiderata e srotolare il cavo di alimentazione. Inserire il cavo nella presa di alimentazione e accendere l'interruttore, se applicabile.

Informazioni sui dischi



Maneggio

Non toccare la parte inferiore dei dischi.

Tenere i dischi dai bordi per evitare di lasciare impronte sulla superficie.

Polvere, impronte o graffi possono causare malfunzionamenti.

Non applicare etichette o nastro adesivo sui dischi.



Conservazione

Riporre i dischi nella relativa custodia dopo l'uso.

Non esporre i dischi alla luce diretta del sole o a fonti di calore. Non lasciare i dischi all'interno di un'auto parcheggiata completamente al sole.



Pulizia

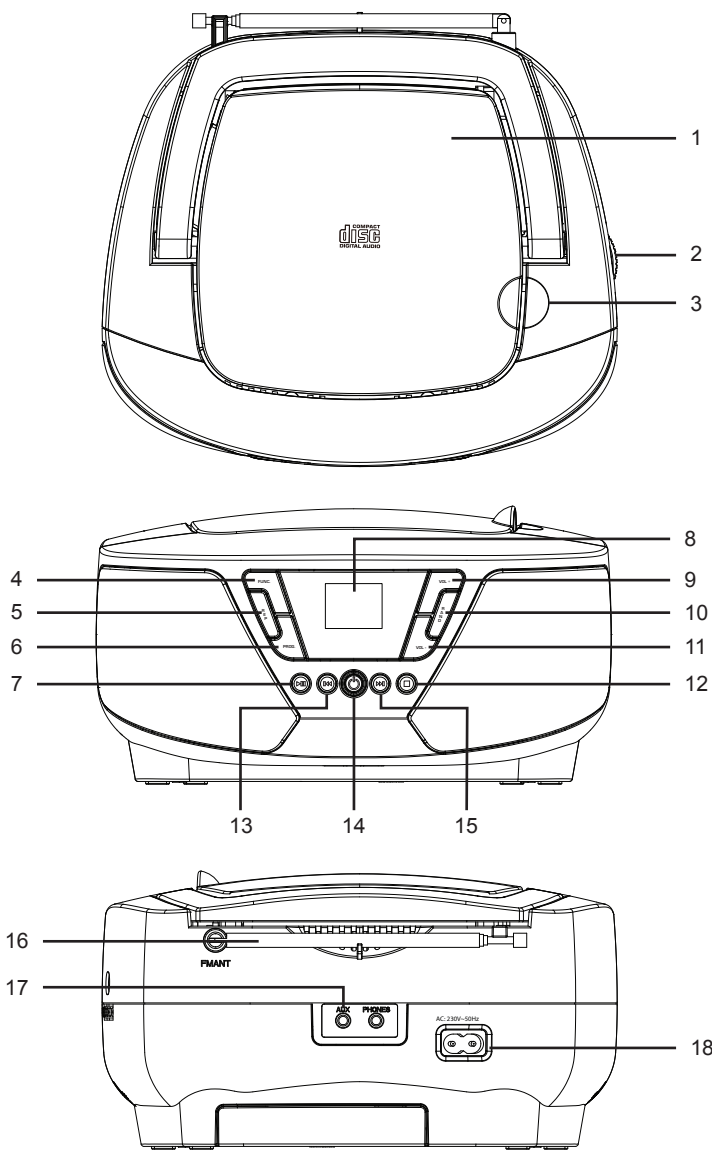
Utilizzare un panno pulito, morbido e che non lascia pelucchi per pulire i dischi, eseguire la pulizia partendo dal centro e procedere verso l'esterno seguendo una linea retta. Non utilizzare solventi come benzina, diluenti, detersivi disponibili sul mercato o spray antistatici per vinili.

Contenuto della confezione

Controllare e identificare il contenuto della confezione:

- Unità principale
- Cavo di alimentazione
- Manuale d'uso

Panoramica dei componenti



- | | |
|-----------------------------|----------------------------|
| 1. VANO CD | 10. RANDOM (Casuale) |
| 2. SINTONIZZAZIONE | 11. VOL - |
| 3. APERTURA / CHIUSURA | 12. STOP |
| 4. FUNCTION (Modalità) | 13. TRACCIA - |
| 5. REPEAT (Ripetizione) | 14. STANDBY |
| 6. PROGRAM (Programmazione) | 15. TRACCIA+ |
| 7. RIPRODUCI / PAUSA | 16. ANTENNA FM |
| 8. DISPLAY | 17. AUX IN |
| 9. VOL + | 18. PRESA DI ALIMENTAZIONE |

Introduzione all'uso

- Installare l'unità su una superficie asciutta, piana, antiscivolo e che ne renda facile l'utilizzo.
- Assicurarsi che l'unità sia sufficientemente ventilata.
- Rimuovere la pellicola protettiva dal display, se presente.

Alimentazione elettrica

- Assicurarsi che la tensione della rete elettrica corrisponda a quella riportata sulla targa dell'unità.
- Collegare il cavo di alimentazione fornito (controllare l'interno del vano batterie) a una presa di corrente installata correttamente, quindi collegare il connettore CA alla presa sul retro dell'apparecchio.

Inserimento delle batterie (non fornite)

1. Aprire il coperchio del vano batterie.
2. Inserire 6 batterie UM-2 (tipo "C") da 1,5 V. Assicurarsi di rispettare la corretta polarità (indicata all'interno del vano batterie).
3. Chiudere il coperchio del vano batterie.

NOTA:

quando il cavo di alimentazione è collegato alla presa di corrente, l'alimentazione a batterie è automaticamente disattivata.

ATTENZIONE

- Le batterie possono subire perdite elettrolitiche. In previsione di un lungo periodo di inutilizzo dell'unità, rimuovere le batterie.
- Non usare contemporaneamente batterie nuove e usate o batterie di tipo diverso.
- Non smaltire le batterie insieme ai rifiuti domestici. Portarle presso gli appositi punti di raccolta o consegnarle al rivenditore.

AVVERTENZA!

Non esporre le batterie a calore eccessivo come luce solare diretta, fiamme o similari. Pericolo di esplosione!

NOTA:

dopo 10 minuti di inattività, l'unità entrerà automaticamente in standby.

Funzionamento della radio FM

1. Premere il pulsante FUNCTION per selezionare la modalità Radio.
2. Sul display apparirà "F".
3. Selezionare la frequenza della stazione radio desiderata usando la manopola TUNING.
4. Regolare il VOLUME al livello desiderato.

Riproduzione di CD

1. Premere il pulsante FUNCTION per selezionare la modalità CD.
2. Aprire il vano CD e posizionare un CD con l'etichetta rivolta verso l'alto.
3. Chiudere il vano CD.
4. Il disco verrà letto immediatamente. Sul display apparirà il numero totale delle tracce.
5. Premere il pulsante RIPRODUCI/PAUSA per avviare la riproduzione del CD
6. Regolare il VOLUME al livello desiderato.
7. Selezionare la traccia desiderata con il pulsante TRACCIA+ o TRACCIA-.
8. Premere il pulsante RIPRODUCI/PAUSA per interrompere momentaneamente la riproduzione.
9. Per rimuovere un CD, premere il pulsante STOP, aprire il vano CD e sollevare il CD con attenzione. Tenere il vano CD sempre chiuso.

NOTA

- Se il CD viene inserito al contrario o se non viene inserito alcun disco, sul display apparirà il messaggio "No".

Riproduzione programmata

Questa funzione può essere usata per riprodurre le tracce nella sequenza desiderata.

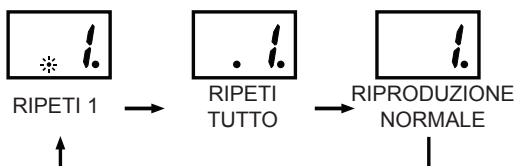
È possibile programmare fino a 20 tracce nell'ordine desiderato. Premere il pulsante STOP prima dell'uso.

1. Premere il pulsante PROGRAM; sul display lampeggerà "01".
2. Selezionare la traccia desiderata con il pulsante TRACCIA+ o TRACCIA-.
3. Premere nuovamente il pulsante PROGRAM per confermare la traccia selezionata.
4. Ripetere i passaggi 2 e 3 per aggiungere altre traccia al programma.
5. Dopo aver programmato tutte le tracce desiderate, premere il pulsante RIPRODUCI/PAUSA per riprodurre le tracce nell'ordine programmato.
6. Premere due volte il pulsante STOP per terminare la riproduzione programmata.

Riproduzione ripetuta

Premere il pulsante REPEAT prima o durante la riproduzione di un CD; ogni pressione modifica la riproduzione come descritto di seguito.

1. RIPETI 1 (il simbolo di ripetizione lampeggia)
2. RIPETI TUTTO (il simbolo di ripetizione rimane acceso)
3. RIPRODUZIONE NORMALE



Riproduzione casuale

Premere il pulsante RANDOM durante la riproduzione di un CD. Tutte le tracce saranno riprodotte in ordine casuale.

NOTA

Il pulsante REPEAT e RANDOM funzionano esclusivamente in modalità CD.

Ingresso AUX

Tramite questa presa è possibile ascoltare l'audio di altri dispositivi di riproduzione come lettori MP3, lettori CD, ecc. attraverso gli altoparlanti.

1. Collegare il dispositivo alla presa AUX con un cavo dotato di connettore stereo da 3,5 mm.
2. Premere il pulsante FUNCTION per selezionare la modalità AUX-IN.
3. Sul display apparirà "AU".
4. Il suono del dispositivo esterno verrà riprodotto attraverso gli altoparlanti. È possibile regolare il volume con i pulsanti VOL+ e VOL-. I pulsanti di riproduzione CD non sono attivi.
5. Per le altre funzioni consultare il manuale del dispositivo audio esterno.

NOTA:

Regolare il volume del dispositivo esterno su un livello confortevole.

Pulizia e manutenzione

AVVERTENZA!

Non immergere l'apparecchio nell'acqua.

- Scollegare sempre il cavo di alimentazione dalla presa di corrente prima di pulire l'apparecchio.
- È possibile eliminare eventuali macchie sulla superficie con un panno leggermente umido, senza usare additivi.

Nota:



Non gettare gli apparecchi elettrici ed elettronici tra i rifiuti indifferenziati.

- Depositare gli apparecchi presso un apposito punto di raccolta.
- Alcuni componenti contenuti in questi apparecchi possono essere pericolosi per la salute e per l'ambiente.

- Per risparmiare energia, quando l'unità non emette uscita audio per un certo periodo di tempo, l'unità passa automaticamente in modalità stand-by. Può essere riaccesa utilizzando il selettore di alimentazione.
- Per scaricare la dichiarazione integrale, visitare il sito web: <http://www.bigben-interactive.co.uk/support> e la sezione "declaration of conformity" (dichiarazione di conformità).

Fabbricato da BIGBEN INTERACTIVE SA

396, Rue de la Voyette

CRT2-FRETIN

CS 90414

59814 LESQUIN Cedex – Francia

www.bigben.eu

Prodotto in Cina



Fabricant : Bigben Interactive FRANCE

396, Rue de la Voyette, C.R.T. 2 Fretin,
CS 90414 - 59814 LESQUIN Cedex, France

Bigben Interactive DEUTSCHLAND GmbH

Walter Gropius Str. 28, 50126 Bergheim, Deutschland
Bigben Interactive BELGIUM, s.a./n.v.
Waterloo Office Park, Bât. H, Drève Richelle 161 bte 15
1410 Waterloo, Belgium

Bigben Interactive NEDERLAND b.v.

Franciscusweg 249-3B, 1216 SG Hilversum, Nederland
Bigben Interactive SPAIN S.L.

C/ Musgo 5, 2ª planta, 28023 Madrid, Spain

Bigben Interactive ITALIA s.r.l.

Corso Sempione 221, 20025 Legnano - MI, Italia

FABRIQUÉ EN CHINE / MADE IN CHINA

HOTLINE

FRANCE, du lundi au vendredi (sauf jours fériés) :
9h00-19h00 ou sav.audio@bigben.fr

 **N°Cristal 09 69 39 79 59**

APPEL NON SURTAXE

DEUTSCHLAND, Montag bis Sonntag von 8:00 bis 24:00 Uhr

09001-84 30 44* (0,49€/Min. aus dem deutschen Festnetz, Anrufe aus allen
Mobilfunknetzen nicht möglich) oder support@bigben-interactive.de
*Minderjährige müssen vorher einen Erziehungsberechtigten um Erlaubnis fragen.

BELGIQUE / NEDERLAND, customerservice@bigben-interactive.be
klantenservice@bigben-interactive.nl

ESPAÑA, sat@bigbeninteractive.es

ITALIA, support@bigbeninteractive.it

www.bigben.eu

CD60

APARELHAGEM PORTÁTIL COM RÁDIO



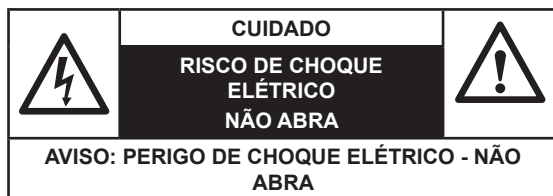
INSTRUÇÕES DE FUNCIONAMENTO

POR FAVOR, LEIA ESTE MANUAL DE UTILIZAÇÃO COM ATENÇÃO ANTES DE UTILIZAR ESTA UNIDADE, E GUARDE-O PARA FUTURAS REFERÊNCIAS.

Índice

Avisos e precauções	1	Ligar o dispositivo / Introdução	5
Instruções de segurança importantes		Ouvir rádio FM	
Informação acerca das pilhas		Reproduzir um CD	
Cuidados com o ambiente	2	Reprodução programada	6
Alimentação a pilhas	3	MODO	
Acerca dos discos		ALEATÓRIO	
O que se encontra na caixa		Entrada AUX IN	
Vista geral dos componentes	4	Limpeza e manutenção	7

Avisos e precauções



O trovão com uma seta dentro de um triângulo equilátero serve para avisar o utilizador da presença de “voltagem perigosa” sem isolamento dentro da estrutura do produto, que pode ser de magnitude suficiente para constituir risco de choque elétrico para as pessoas.



O ponto de exclamação dentro de um triângulo equilátero serve para avisar o utilizador da presença de instruções importantes de funcionamento e de manutenção na literatura que acompanha a unidade.

Instruções de segurança importantes

- Leia estas instruções.
- Guarde estas instruções.
- Tenha atenção a todos os avisos.
- Siga todas as instruções.
- Todas as reparações devem ser feitas por pessoal qualificado.
- Não exponha a unidade a pingos ou salpicos e certifique-se de que não coloca objetos cheios de líquidos, como vasos, por cima.
- Os aparelhos de classe I têm de ser ligados a uma tomada com uma ligação de proteção à terra.
- A ficha liga o aparelho e deverá estar sempre ao alcance do utilizador durante a utilização.
- Para desligar a unidade da alimentação, a ficha deverá ser retirada por completo da tomada. A ficha da alimentação não deverá ser obstruída e deverá ser facilmente acessível durante a utilização.
- Quando o indicador luminoso da energia estiver ligado, significa que a unidade está ligada à alimentação. Quando a luz se desliga, significa que a unidade foi completamente desligada da alimentação.

Informação acerca das pilhas (aplicável apenas se houver pilhas incluídas)

- A polaridade tem de ser respeitada quando inserir pilhas.
- As pilhas deverão ser inseridas de modo a evitar curto-circuitos.
- Não misture pilhas novas com pilhas usadas.
- Não misture pilhas alcalinas com pilhas normais (zinco-carbono), ou recarregáveis (níquel-cádmio).
- Não exponha as pilhas a calor excessivo, como a luz direta do sol ou fogo.
- Retire as pilhas, se não usar o aparelho durante um longo período de tempo.
- Se o líquido no interior das pilhas entrar em contacto com os seus olhos ou pele, lave de imediato e cuidadosamente a área com água limpa e consulte um médico.
- O produto/telecomando pode conter uma pilha do tipo botão.

Aviso

Este produto não foi fabricado para ser usado por pessoas (incluindo crianças) com capacidades físicas ou mentais reduzidas ou pessoas sem experiência, exceto se forem supervisionadas por alguém que consiga ler e seguir devidamente as instruções. As crianças têm de usar este produto sob a supervisão de um adulto.

Aviso relativo às pilhas

Não engula as pilhas. Existe o risco de queimaduras químicas. Este produto contém uma ou várias pilhas. Se uma pilha for engolida, pode causar lesões internas severas ou morte em menos de 2 horas. Mantenha as pilhas novas e usadas afastadas das crianças e de pessoas vulneráveis. Se o compartimento das pilhas não puder ser fechado corretamente, deixe de usar o produto. Se uma pilha for engolida, consulte imediatamente um médico.

Observações importantes

Existe o risco de explosão se as pilhas não forem substituídas corretamente, ou se o produto não for usado durante um longo período de tempo com as pilhas no interior.

Substitua as pilhas antigas por umas idênticas.



duplo isolamento



corrente alternada



corrente direta



Símbolo de utilização no interior

Cuidados com o ambiente



O seu produto foi criado e fabricado com materiais e componentes de alta qualidade, que podem ser reciclados e reutilizados.



O seu produto contém pilhas abrangidas pela Diretiva Europeia 2006/66/CE que não podem ser eliminadas juntamente com o lixo doméstico comum. Informe-se acerca das normas locais relativas à recolha em separado de pilhas, pois uma eliminação correta ajuda a prevenir consequências negativas para o ambiente e para a saúde humana.



Quando este símbolo de um caixote do lixo com uma cruz vier no produto, significa que o produto é abrangido pela Diretiva Europeia 2002/96/CE. Por favor, informe-se acerca do sistema de recolha em separado para produtos elétricos e eletrónicos. Aja de acordo com as regras locais e não elimine o seu produto antigo juntamente com o lixo doméstico comum. A eliminação correta do seu velho produto ajuda a prevenir potenciais consequências negativas para o ambiente e para a saúde humana.

Conformidade



Este produto encontra-se em conformidade com os requisitos das interferências de rádio da União Europeia.



Este aparelho inclui esta etiqueta.



Dispositivos com este símbolo funcionam com um "laser de classe 1" para ler o CD. Os interruptores de segurança incorporados deverão evitar que o utilizador seja exposto à luz perigosa do laser, que é invisível para o olho humano, quando o compartimento do CD for aberto.

Estes interruptores de segurança não podem ser anulados ou alterados, caso contrário, existe o risco de exposição ao raio laser.

Alimentação a pilhas

Certifique-se de que as pilhas são inseridas corretamente, para evitar danos no aparelho. Retire sempre as pilhas quando o aparelho não for utilizado durante um longo período de tempo, pois isso causa derrames nas pilhas e acaba por danificar o aparelho.

Use pilhas do mesmo tipo. Nunca misture diferentes tipos de pilhas.

Não atire as pilhas para o fogo, nem as exponha à luz direta do sol ou algo parecido.

Se o líquido no interior das pilhas entrar em contacto com os seus olhos ou pele, então lave de imediato a área cuidadosamente com água limpa e consulte um médico.

CUIDADO



- Risco de danos no produto! Certifique-se de que a voltagem da alimentação corresponde à voltagem impressa na etiqueta traseira.
- Risco de choque elétrico! Quando desliga a alimentação AC, retire sempre a ficha da tomada. Nunca puxe o fio.
- Antes de ligar o fio da alimentação AC, certifique-se de que completou todas as outras ligações.



Quando usar a alimentação AC

Coloque a unidade na posição desejada e desenrole o fio da alimentação. Insira a ficha na tomada e ligue, se aplicável.

Acerca dos discos



Manuseamento

Não toque no lado inferior dos discos.

Segure os discos pelas extremidades, para evitar deixar impressões digitais na superfície.

Qualquer pó, dedadas ou riscos podem causar um mau funcionamento.

Nunca cole uma etiqueta ou fita adesiva no disco.



Armazenamento

Volte a colocar os discos na caixa após a utilização.

Nunca exponha os discos à luz direta do sol ou fontes de calor. Nunca deixe os discos no interior de um carro estacionado exposto à luz direta do sol.



Limpeza

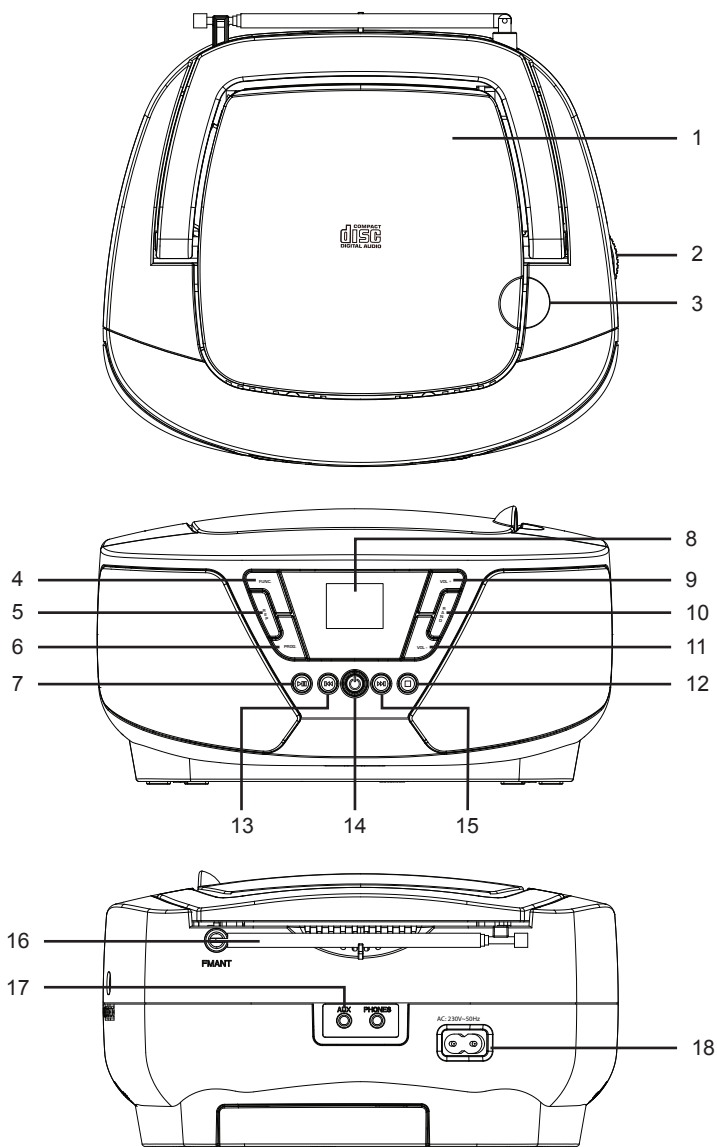
Use um pano limpo, suave e sem linho para limpar o disco, indo do centro para fora em linha reta. Não use solventes, como gasolina, diluente, produtos de limpeza disponíveis comercialmente ou sprays antiestáticos para discos de vinil.

O que se encontra na caixa

Verifique e identifique o conteúdo da caixa:

- Unidade principal
- Fio da alimentação
- Manual do utilizador

Vista geral dos componentes



1. PORTA DO CD
2. CONTROLO DA SINTONIZAÇÃO
3. ABRIR / FECHAR
4. FUNÇÃO
5. REPETIR
6. PROGRAMA
7. REPRODUÇÃO / PAUSA
8. VISOR
9. VOL +

10. ALEATÓRIO
11. VOL -
12. PARAR
13. ANTERIOR
14. MODO INATIVO
15. SEGUINTE
16. ANTENA FM
17. ENTRADA AUXILIAR
18. ENTRADA DA ALIMENTAÇÃO AC

Ligar o dispositivo / Introdução

- Selecione um local adequado para o dispositivo, como uma superfície seca, plana e anti-derrapante onde seja fácil utilizar a máquina.
- Certifique-se de que o dispositivo é suficientemente ventilado.
- Retire a película de proteção do visor, caso exista.

Alimentação

- Certifique-se de que a voltagem é a mesma que a indicada na placa das especificações do modelo.
- Ligue o fio da alimentação fornecido (consulte o compartimento das pilhas, se necessário), numa tomada devidamente instalada, e o conector AC na parte traseira da máquina.

Inserir as pilhas (não fornecido)

1. Abra a tampa do compartimento das pilhas.
2. Insira 6 pilhas do tipo UM-2 (C) de 1,5V. Certifique-se de que a polaridade está correta (consulte o fundo do compartimento das pilhas)!
3. De seguida, feche a tampa do compartimento das pilhas.

NOTA:

Quando o fio da alimentação estiver ligado, as pilhas são desligadas automaticamente.

CUIDADO:

- As pilhas podem causar derrames e libertar ácido. Quando não usar o sistema durante um longo período de tempo, retire as pilhas.
- Não misture diferentes tipos de pilhas nem pilhas novas com pilhas usadas.
- Não elimine as pilhas juntamente com o lixo doméstico comum. Entregue as pilhas gastas em instalações de recolha ou no seu revendedor.

AVISO:

As pilhas não devem ser expostas a calor excessivo, como a luz solar, fogo ou algo semelhante. Perigo de explosão!

NOTA:

Passados cerca de 10 minutos sem um sinal, o dispositivo passa automaticamente para o modo inativo.

Ouvir rádio FM

1. Prima o botão "FUNCTION" para selecionar o modo de rádio.
2. O visor apresenta "F".
3. Ajuste a frequência de rádio para a sua estação desejada usando o controlo de sintonização (TUNING).
4. Ajuste o controlo do VOLUME para o nível desejado.

Reproduzir um CD

1. Prima o botão "FUNCTION" para selecionar o modo de CD.
2. Abra a porta do CD e coloque um CD com a etiqueta virada para cima no compartimento do CD.
3. Feche a porta do CD.
4. A busca é iniciada se o disco estiver no interior. O número total de faixas é lido e apresentado no visor.
5. Prima o botão de REPRODUÇÃO/PAUSA para começar a reprodução do CD.
6. Ajuste o controlo do VOLUME para o nível desejado.
7. Selecione a faixa desejada usando o botão de "ANTERIOR" ou "SEGUINTE".
8. Prima novamente o botão de REPRODUÇÃO/PAUSA para parar a reprodução temporariamente.
9. Para retirar o CD, prima o botão STOP, abra o compartimento do CD e retire o CD cuidadosamente. Mantenha sempre a porta do CD fechada.

NOTA:

- Caso não seja inserido nenhum disco ou este tenha sido inserido ao contrário, a mensagem "No" será apresentada no visor.

Reprodução programada

Pode ser utilizada para programar qualquer sequência de faixas desejada.

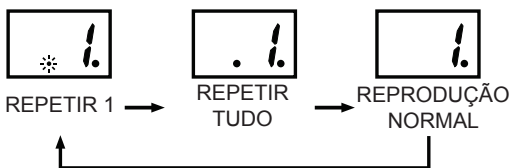
Pode programar um máximo de 20 faixas em qualquer ordem. Certifique-se de que prime o botão "STOP" antes da utilização.

1. Prima o botão "PROGRAM". O visor apresenta "01" a piscar.
2. Selecione a faixa desejada usando o botão de "ANTERIOR" ou "SEGUINTE".
3. Prima de novo o botão "PROGRAM" para confirmar a faixa desejada na memória do programa.
4. Repita o passo 2 e 3 para inserir mais faixas na memória do programa.
5. Quando todas as faixas desejadas tiverem sido programadas, prima o botão de REPRODUÇÃO/PAUSA para reproduzir o disco pela ordem programada.
6. Prima duas vezes o botão "STOP" para terminar a reprodução programada.

MODO

Prima o botão "REPEAT" antes ou durante a reprodução do CD. Cada vez que o premir, muda o modo conforme apresentado a seguir:

1. REPETIR 1 (o indicador da repetição pisca.)
2. REPETIR TUDO (o indicador da repetição permanece ligado.)
3. REPRODUÇÃO NORMAL



ALEATÓRIO

Prima o botão "RANDOM" durante a reprodução do CD. Todas as faixas serão reproduzidas aleatoriamente.

NOTA:

As funções de REPETIÇÃO e ALEATÓRIO só podem ser usadas no modo CD.

Entrada AUX IN

Através desta porta, pode também ouvir o som de outros dispositivos de reprodução tais como leitores de MP3, leitores de CD etc., através dos altifalantes.

1. Por favor, ligue o aparelho externo com uma ficha estéreo de 3,5 mm à porta AUX-IN.
2. Prima o botão "FUNCTION" para selecionar o modo "AUX-IN".
3. O visor apresenta "AU".
4. Ouvirá o som reproduzido através dos altifalantes a partir de um aparelho externo. Pode ajustar o volume com os botões "VOL + /VOL-". Os botões de CD não estão funcionais.
5. Para o restante procedimento, por favor veja as instruções de funcionamento da fonte de som externa.

NOTA:

Ajuste o volume do aparelho externo para um nível confortável.

Limpeza e manutenção

AVISO:

Não coloque o dispositivo dentro de água.

- Retire sempre a ficha da tomada antes de limpar a máquina.
- Quaisquer marcas na superfície podem ser limpas com um pano ligeiramente humedecido sem aditivos.

Nota:



Não elimine os aparelhos elétricos e eletrónicos juntamente com o lixo doméstico comum.

- Entregue-os num ponto de recolha.
 - Alguns componentes nestes aparelhos podem ser nocivos para a saúde e para o ambiente.
-
- De modo a poupar energia quando a unidade não emitir som durante algum tempo, a unidade entra automaticamente no modo inativo. Pode ligá-la usando novamente o botão da energia.
 - Para descarregar a declaração completa, visite o nosso website:
<http://www.bigben-interactive.co.uk/support> e a secção "Declaração de Conformidade".

Fabricado pela BIGBEN INTERACTIVE SA

396, Rue de la Voyette

CRT2 - FRETIN

CS 90414

59814 LESQUIN Cedex - France

www.bigben.eu

Fabricado na China



Fabricant : Bigben Interactive FRANCE

396, Rue de la Voyette, C.R.T. 2 Fretin,
CS 90414 - 59814 LESQUIN Cedex, France

Bigben Interactive DEUTSCHLAND GmbH

Walter Gropius Str. 28, 50126 Bergheim, Deutschland
1410 Waterloo, Belgium

Bigben Interactive BELGIUM, s.a./n.v.

Waterloo Office Park, Bât. H, Drève Richelle 161 bte 15
1410 Waterloo, Belgium

Bigben Interactive NEDERLAND b.v.

Franciscusweg 249-3B, 1216 SG Hilversum, Nederland
Bigben Interactive SPAIN S.L.

C/ Musgo 5, 2ª planta, 28023 Madrid, Spain

Bigben Interactive ITALIA s.r.l

Corso Sempione 221, 20025 Legnano - MI, Italia

FABRIQUÉ EN CHINE / MADE IN CHINA

HOTLINE

FRANCE, du lundi au vendredi (sauf jours fériés) :
9h00-19h00 ou sav.audio@bigben.fr

N°Cristal 09 69 39 79 59

APPEL NON SURTAXE

DEUTSCHLAND, Montag bis Sonntag von 8:00 bis 24:00 Uhr

09001-84 30 44* (0,49€/Min. aus dem deutschen Festnetz, Anrufe aus allen
Mobilfunknetzen nicht möglich) oder support@bigben-interactive.de

*Minderjährige müssen vorher einen Erziehungsberechtigten um Erlaubnis fragen.

BELGIE / NEDERLAND, customerservice@bigben-interactive.be
klantenservice@bigben-interactive.nl

ESPAÑA, sat@bigbeninteractive.es

ITALIA, support@bigbeninteractive.it

www.bigben.eu

CD60

TRAGBARE RADIO-BOOMBOX



BEDIENUNGSANLEITUNG

BITTE LESEN SIE DIESE BETRIEBSANLEITUNG VOR GEBRAUCH
DES PRODUKTES SORGFÄLTIG DURCH UND BEWAHREN SIE
SIE ANSCHLIESSEND ZU NACHSCHLAGEZWECKEN AUF.

Inhalt

Warnhinweise und Sicherheitsvorkehrungen	1	Inbetriebnahme des Gerätes/Einführung	5
Wichtige Sicherheitshinweise		FM-Radio hören	
Informationen zu Batterien		Abspielen einer CD	
Umweltschutz	2	Programmierte Wiedergabe	6
Batteriestrom	3	MODUS	
Informationen zu den Discs		ZUFALLSWIEDERGABE	
Packungsinhalt	4	AUX IN-Buchse	
Beschreibung der Komponenten		Reinigung und Wartung	7

Warnhinweise und Sicherheitsvorkehrungen



Der Blitz mit Pfeilspitze in einem Dreieck weist daraufhin, dass nicht isolierte „gefährliche elektrische Spannung“ im Inneren dieses Gerätes vorhanden ist, die stark genug ist, einen Stromschlag herbeizuführen.



Das Ausrufezeichen in einem Dreieck weist auf wichtige Bedienungs- und Wartungshinweise (Reparatur) in der Begleitdokumentation hin.

Wichtige Sicherheitshinweise

- Anweisungen lesen.
- Anweisungen aufbewahren.
- Alle Warnungen beachten.
- Alle Anweisungen befolgen.
- Service-Reparaturen nur von qualifiziertem Fachpersonal durchführen lassen.
- Dieses Gerät darf keinen Tropfen oder Spritzwasser ausgesetzt werden und es dürfen keine mit Flüssigkeiten gefüllte Gegenstände wie Vasen darauf gestellt werden.
- Geräte der Klasse I müssen an einer Steckdose mit einem Schutzleiterkontakt angeschlossen werden.
- Der Netzstecker schließt das Gerät an und sollte während des Gebrauchs zugänglich bleiben.
- Um das Gerät vom Netz zu trennen, muss der Stecker vollständig aus der Steckdose gezogen werden. Der Netzstecker darf nicht blockiert werden und sollte während der Nutzung leicht zugänglich sein.
- Eine aktive Betriebsanzeige gibt an, dass das Gerät an das Netz angeschlossen ist. Eine inaktive Betriebsanzeige gibt an, dass das Gerät vollständig vom Netz getrennt ist.

Informationen zu Batterien (falls Batterien mitgeliefert werden)

- Beim Einlegen von Batterien ist die Polarität zu beachten.
- Die Batterien sollten so eingelegt werden, dass ein Kurzschluss vermieden wird.
- Gebrauchte und neue Batterien nicht zusammen benutzen.
- Alkalische, Standard- (Kohlenstoff-Zink) und wiederaufladbare (Nickel-Cadmium) Batterien nicht zusammen benutzen.
- Die Batterien keiner starken Hitze wie Sonnenschein oder Feuer aussetzen.
- Wenn das Gerät längere Zeit nicht benutzt wird, die Batterien aus dem Batteriefach entfernen.

- Wenn Augen oder Haut mit der in den Batterien enthaltenen Flüssigkeit in Berührung kommen, den betroffenen Bereich sofort und sorgfältig mit klarem Wasser waschen und einen Arzt aufsuchen.
- Das Produkt/die Fernbedienung kann eine Knopfzellenbatterie enthalten.

Warnung

Dieses Gerät ist nicht für die Bedienung durch Personen (Kinder inklusive) vorgesehen, deren körperliche oder geistige Fähigkeiten eingeschränkt sind oder denen es an Erfahrung mangelt, es sei denn, sie werden von einer anderen Person angeleitet, die die Verantwortung trägt und die die Anweisungen lesen und korrekt befolgen kann. Wenn Kinder dieses Gerät verwenden, müssen sie von einem Erwachsenen beaufsichtigt werden.

Warnhinweise zu Batterien

Batterien nicht verschlucken. Es besteht die Gefahr chemischer Verätzungen. Dieses Gerät enthält Batterien. Wird eine Batterie verschluckt, kann sie innerhalb von weniger als 2 Stunden starke Schmerzen im innern verursachen und zum Tode führen. Alte und neue Batterien immer von Kindern und schwachen Personen fern halten. Falls das Batteriefach nicht korrekt geschlossen werden kann, darf das Gerät nicht weiter benutzt werden. Bei Verschlucken einer Batterie bitte sofort einen Arzt aufsuchen.

Wichtige Anmerkungen

Werden die Batterien fehlerhaft gewechselt oder bleiben die Batterien in einem Gerät, das längere Zeit nicht benutzt wird, besteht Explosionsgefahr.

Alte Batterien stets durch identische oder gleichwertige Ausführungen ersetzen.



doppelte Isolierung



Wechselstrom



Gleichstrom



Symbol Benutzung in Innenbereichen

Umweltschutz



Das Produkt wurde mit qualitativ hochwertigen Werkstoffen und Komponenten konzipiert und hergestellt, die recycelt und wiederverwendet werden können.



Ihr Produkt enthält Batterien, für die die europäische Richtlinie 2006/66/EG gilt und die nicht mit den normalen Haushaltsabfällen entsorgt werden dürfen. Bitte informieren Sie sich über die örtlichen Vorschriften bezüglich der getrennten Sammlung von Batterien, da eine ordnungsgemäße Entsorgung dazu beiträgt, Umweltschäden zu verhindern und Ihre Gesundheit zu schützen.



Dieses Symbol einer durchgestrichenen Mülltonne auf Rädern auf einem Produkt weist daraufhin, dass für das Produkt die europäische Richtlinie 2002/96/EG gilt. Bitte informieren Sie sich über das örtliche Abfalltrennsystem für elektrische und elektronische Produkte. Bitte richten Sie sich nach den in Ihrer Region geltenden Vorschriften für die Abfalltrennung und entsorgen Sie Ihre alten Produkte nicht mit Ihren normalen Haushaltsabfällen. Die Entsorgung alter Produkte hilft, Umweltschäden zu verhindern und Ihre Gesundheit zu schützen.

Konformität



Dieses Produkt erfüllt die Funkstörungenanforderungen der Europäischen Gemeinschaft.



Dieses Gerät ist mit diesem Etikett versehen.



Geräte mit diesem Symbol arbeiten mit einem „Laser der Klasse 1“ zum Abtasten der CD. Die eingebauten Sicherheitsschalter sollen verhindern, dass der Benutzer bei geöffnetem CD-Fach gefährlicher Laserstrahlung ausgesetzt wird, die für das menschliche Auge nicht sichtbar ist.

Diese Schutzschalter dürfen unter keinen Umständen überbrückt oder modifiziert werden; andernfalls besteht die Gefahr, dass der Benutzer der Laserstrahlung ausgesetzt wird.

Batteriestrom:

Achten Sie darauf, die Batterien korrekt herum einzulegen, um Beschädigungen am Gerät zu vermeiden. Entfernen Sie die Batterien immer, wenn das Gerät voraussichtlich längere Zeit nicht benutzt wird. Batterien können auslaufen und folglich Ihr Gerät beschädigen.

Benutzen Sie Batterien des gleichen Typs. Benutzen Sie niemals unterschiedliche Batterietypen zusammen.

Batterien nicht in Feuer werfen oder Sonnenstrahlung und dergleichen aussetzen.

Falls die in den Batterien enthaltene Flüssigkeit mit Augen oder Haut in Berührung kommt, spülen Sie den Bereich sofort und gründlich mit klarem Wasser und suchen Sie einen Arzt auf.

VORSICHT



- Risiko von Produktschäden! Die Stromspannung muss der Spannungsangabe auf dem Rückseitenetikett entsprechen.
- Risiko eines Stromschlags! Beim Trennen des Wechselstromkabels stets den Stecker aus der Steckdose ziehen. Niemals am Kabel ziehen.
- Vor dem Einstecken des Wechselstromkabels überprüfen, dass alle anderen Anschlüsse verbunden sind.



Bei Wechselstromversorgung

Gerät am gewünschten Ort aufstellen und Stromkabel abwickeln. Kabelstecker in die Steckdose stecken und Gerät anschalten.

Informationen zu den Discs



Handhabung

Berühren Sie nicht die Unterseite der Discs.

Fassen Sie Discs an den Rändern an, um keine Fingerabdrücke auf der Oberfläche zu hinterlassen.

Staub, Fingerabdrücke oder Kratzer können zu Fehlfunktionen führen.

Befestigen Sie niemals ein Etikett oder Klebeband auf der Disc.



Aufbewahrung

Legen Sie nach dem Gebrauch die Discs zurück in ihre Hülle.

Setzen Sie Discs keiner direkten Sonnenstrahlung oder Wärmequellen aus. Lassen Sie Discs niemals in einem Auto, das direkt in der Sonne geparkt ist, liegen.



Reinigung

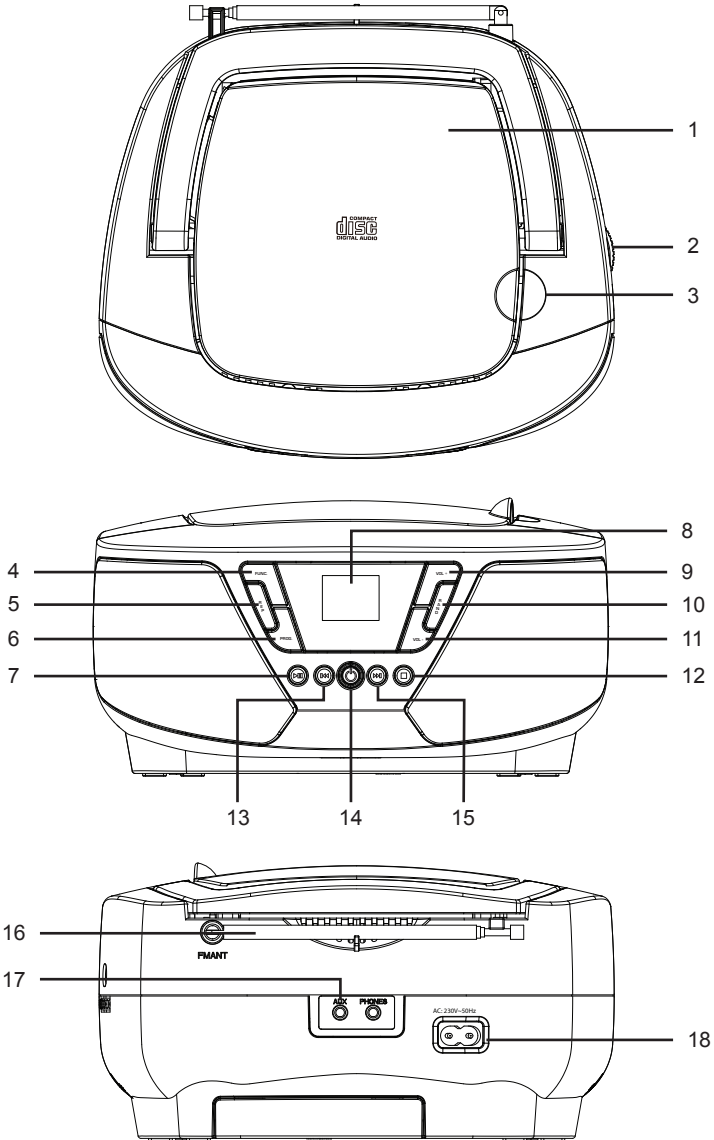
Reinigen Sie die Disc mit einem sauberen, weichen, fusselfreien Tuch. Wischen Sie von der Mitte in einer geraden Linie nach außen. Verwenden Sie keine Lösungsmittel wie etwa Benzin, Farbverdünner, im Handel erhältliche Reinigungsmittel oder antistatische Sprays für Vinyl-Schallplatten.

Packungsinhalt

Folgender Verpackungsinhalt ist enthalten:

- Hauptgerät
- Netzkabel
- Bedienungsanleitung

Beschreibung der Komponenten



- | | |
|----------------------|-----------------------|
| 1. CD-KLAPPE | 10. ZUFALLSWIEDERGABE |
| 2. ABSTIMMKNOPF | 11. VOL - |
| 3. ÖFFNEN/SCHLIESSEN | 12. STOPP |
| 4. FUNKTION | 13. ÜBERSPRINGEN - |
| 5. WIEDERHOLUNG | 14. STAND-BY |
| 6. PROGRAMM | 15. ÜBERSPRINGEN + |
| 7. WIEDERGABE/PAUSE | 16. FM-ANTENNE |
| 8. DISPLAY | 17. AUX-IN |
| 9. VOL + | 18. AC-EINGANGSBUCHSE |

Inbetriebnahme des Gerätes/Einführung

- Wählen Sie einen geeigneten Aufstellort für das Gerät, wie zum Beispiel eine trockene, ebene, rutschfeste Fläche, auf der das Gerät problemlos bedient werden kann.
- Stellen Sie eine ausreichende Luftzirkulation des Gerätes sicher.
- Entfernen Sie die Schutzfolie vom Display, sofern diese noch vorhanden ist.

Stromversorgung

- Vergewissern Sie sich, dass die Spannung mit den Angaben auf dem Typenschild des Modells übereinstimmt.
- Verbinden Sie das beiliegende Netzkabel (siehe Batteriefach, sofern notwendig) mit einer korrekt installierten Schutzsteckdose und dem AC-Netzanschluss auf der Rückseite des Gerätes.

Einlegen der Batterien (nicht inbegriffen)

1. Öffnen Sie die Abdeckung des Batteriefaches.
2. Legen Sie 6 Batterien des Typs UM-2 (Größe „C“) 1,5 V ein. Bitte achten Sie auf die korrekte Ausrichtung der Batteriepole (siehe Boden des Batteriefachs)!
3. Schließen Sie dann die Batteriefachabdeckung.

HINWEIS:

Wenn ein Netzkabel verbunden ist, wird die Stromversorgung über die Batterien automatisch deaktiviert.

VORSICHT

- Batterien können auslaufen und Batteriesäure verlieren. Batterien entfernen, wenn das System längere Zeit nicht benutzt wird.
- Verschiedene Batterietypen oder neue und gebrauchte Batterien dürfen nicht zusammen benutzt werden.
- Batterien dürfen nicht mit den Haushaltsabfällen entsorgt werden. Alte Batterien sind zu den entsprechenden Sammelstellen oder zu Ihrem Händler zu bringen.

WARNUNG :

Batterien dürfen keiner übermäßigen Hitze, wie z. B. Sonnenschein, Feuer und dergleichen, ausgesetzt werden. Explosionsgefahr!

HINWEIS:

Wenn das Gerät etwa 10 Minuten lang kein Signal empfängt, schaltet es automatisch in den Stand-by-Modus.

FM-Radio hören

1. Drücken Sie die „FUNCTION“-Taste, um den „RADIO“-Modus auszuwählen.
2. Das Display zeigt „F“ an.
3. Stellen Sie mithilfe des „TUNING“-Reglers die Radiofrequenz auf Ihren gewünschten Sender ein.
4. Stellen Sie mithilfe der VOL- und VOL+ Tasten die gewünschte Lautstärke ein.

Abspielen einer CD

1. Drücken Sie die „FUNCTION“-Taste, um den „CD“-Modus auszuwählen.
2. Öffnen Sie die CD-Klappe und legen Sie eine CD mit der Beschriftung nach oben zeigend in das CD-Fach ein.

3. Schließen Sie die CD-Klappe.
4. Wenn eine CD eingelegt ist, wird eine Fokussuche durchgeführt. Die Gesamtzahl der Titel wird gelesen und auf dem Display angezeigt.
5. Drücken Sie die „PLAY/PAUSE“-Taste, um die Wiedergabe der CD zu starten.
6. Stellen Sie mithilfe der „VOL-“ und „VOL+“ Tasten die gewünschte Lautstärke ein.
7. Wählen Sie mithilfe der „SKIP +“ oder „SKIP -“ Taste den gewünschten Titel aus.
8. Drücken Sie die „PLAY/PAUSE“-Taste erneut, wenn Sie die Wiedergabe kurzzeitig unterbrechen möchten.
9. Um eine CD zu entnehmen, drücken Sie die „STOP“-Taste, öffnen Sie das CD-Fach und nehmen Sie die CD vorsichtig heraus.

Halten Sie die CD-Klappe immer geschlossen.

HINWEIS:

- Wenn eine Disc falsch herum eingelegt wurde bzw. wenn keine CD eingelegt ist, wird „No“ auf dem Display angezeigt.

Programmierte Wiedergabe

Diese Funktion dient zum Programmieren einer beliebigen Titel-Reihenfolge.

Es können bis zu 20 Titel programmiert werden, um in jeder beliebigen Reihenfolge abgespielt zu werden. Vor der Programmierung müssen Sie die „STOP“-Taste drücken.

1. Drücken Sie die „PROGRAM“-Taste. Daraufhin zeigt das Display „01“ an und blinkt.
2. Wählen Sie mithilfe der „SKIP +“ oder „SKIP -“ Taste den gewünschten Titel aus.
3. Drücken Sie die „PROGRAM“-Taste erneut, um den gewünschten Titel im Programm zu speichern.
4. Wiederholen Sie Schritt 2 und 3, um weitere Titel im Programm zu speichern.
5. Wenn alle gewünschten Titel programmiert wurden, drücken Sie die „PLAY/PAUSE“-Taste, um die CD in der von Ihnen programmierten Reihenfolge abzuspielen.
6. Drücken Sie zweimal die „STOP“-Taste, um die programmierte Wiedergabe zu beenden.

MODUS

Drücken Sie vor oder während des Abspielens einer CD die „REPEAT“-Taste. Mit jedem Tastendruck wird wie folgt zwischen den Modi gewechselt:

1. 1 TITEL WIEDERHOLEN (Die Wiederholen-Anzeige blinkt.)
2. ALLE WIEDERHOLEN (Die Wiederholen-Anzeige leuchtet stetig.)
3. NORMALE WIEDERGABE



ZUFALLSWIEDERGABE

Drücken Sie während der Wiedergabe einer CD die „RANDOM“-Taste. Alle Titel werden in zufälliger Reihenfolge abgespielt.

HINWEIS:

Die Funktionen WIEDERHOLEN und ZUFALLSWIEDERGABE können nur im CD-Modus benutzt werden.

AUX IN-Buchse

Mithilfe dieser Buchse können Sie auch den Ton anderer Wiedergabegeräte, wie zum Beispiel MP3-Player, CD-Player usw., über die Lautsprecher hören.

1. Verbinden Sie das externe Gerät mithilfe eines 3,5 mm Stereo-Klinkensteckers mit der AUX-IN-Buchse.
2. Drücken Sie die „FUNCTION“-Taste, um den „AUX-IN“-Modus auszuwählen.
3. Das Display zeigt „AU“ an.
4. Sie hören nun die Audio-Wiedergabe von dem externen Gerät über die Lautsprecher. Sie können die Lautstärke mithilfe der „VOL +/VOL-“ Taste regulieren. Die CD-Tasten sind nicht funktionsfähig.
5. Für die weitere Bedienung lesen Sie bitte die Bedienungsanleitung der externen Klangquelle.

HINWEIS:

Stellen Sie die Lautstärke des externen Gerätes auf eine angenehme Stufe ein.

Reinigung und Wartung

WARNUNG :

Tauchen Sie das Gerät nicht in Wasser.

- Ziehen Sie immer den Netzstecker aus der Steckdose, bevor Sie das Gerät reinigen.
- Alle Spuren auf der Oberfläche können mit einem leicht angefeuchteten Tuch ohne Zusatzstoffe abgewischt werden.

Anmerkung:



Bitte entsorgen Sie elektrische und elektronische Geräte nicht in den Hausmüll.

- Bringen Sie sie zu einer entsprechenden Sammelstelle.
- Einige Komponenten in diesen Geräten können gesundheits- und umweltschädlich sein.

- Zum Energiesparen schaltet das Gerät automatisch in Stand-by, wenn für eine gewisse Zeit keine Audio-Wiedergabe erfolgt. Es kann durch Verwendung des POWER-Schalters wieder eingeschaltet werden.
- Um die vollständige Erklärung herunterzuladen, besuchen Sie bitte unsere Website: <http://www.bigben-interactive.co.uk/support> und den Abschnitt <<Konformitätserklärung>>.

Hergestellt von BIGBEN INTERACTIVE SA

396, Rue de la Voyette

CRT2-FRETIN

CS 90414

59814 LESQUIN Cedex - Frankreich

www.bigben.eu

Hergestellt in China



Fabricant : Bigben Interactive FRANCE

396, Rue de la Voyette, C.R.T. 2 Fretin,
CS 90414 - 59814 LESQUIN Cedex, France

Bigben Interactive DEUTSCHLAND GmbH

Walter Gropius Str. 28, 50126 Bergheim, Deutschland
Bigben Interactive BELGIUM, s.a./n.v.
Waterloo Office Park, Bât. H, Drève Richelle 161 bte 15
1410 Waterloo, Belgium

Bigben Interactive NEDERLAND b.v.

Franciscusweg 249-3B, 1216 SG Hilversum, Nederland
Bigben Interactive SPAIN S.L.

C/ Musgo 5, 2ª planta, 28023 Madrid, Spain

Bigben Interactive ITALIA s.r.l

Corso Sempione 221, 20025 Legnano - MI, Italia
FABRIQUÉ EN CHINE / MADE IN CHINA

HOTLINE

FRANCE, du lundi au vendredi (sauf jours fériés) :
9h00-19h00 ou sav.audio@bigben.fr

N°Cristal 09 69 39 79 59

APPEL NON SURTAXE

DEUTSCHLAND, Montag bis Sonntag von 8:00 bis 24:00 Uhr

09001-84 30 44* (0,49€/Min. aus dem deutschen Festnetz, Anrufe aus allen
Mobilfunknetzen nicht möglich) oder support@bigben-interactive.de
*Minderjährige müssen vorher einen Erziehungsberechtigten um Erlaubnis fragen.

BELGIQUE / NEDERLAND, customerservice@bigben-interactive.be
klantenservice@bigben-interactive.nl

ESPAÑA, sat@bigbeninteractive.es

ITALIA, support@bigbeninteractive.it

www.bigben.eu

CD60

DRAAGBARE BOOMBOX MET RADIO



HANDLEIDING

GELIEVE DEZE GEBRUIKSAANWIJZING GOED DOOR TE NEMEN VOOR U HET TOESTEL IN GEBRUIK NEEMT EN BEWAAR HET ZODAT U HET LATER NOG KAN RAADPLEGEN.

Inhoud

Waarschuwingen en voorzorgsmaatregelen	1	Ingebruikname/inleiding	5
Belangrijke veiligheidsinstructies		Naar de FM-radio luisteren	
Informatie over batterijen		CD afspelen	
Houd rekening met het milieu	2	Geprogrammeerd afspelen	6
Batterijvermogen	3	MODUS	
Over de disks		WILLEKEURIG	
Inhoud van de verpakking		AUX IN-aansluiting	
Overzicht van de onderdelen	4	Reiniging en Onderhoud	7

Waarschuwingen en voorzorgsmaatregelen



Het bliksemschichtsymbool in een driehoek is bedoeld om de gebruiker te waarschuwen voor de aanwezigheid van ongeïsoleerde, gevaarlijke spanning in de behuizing van het product, die sterk genoeg kan zijn om een gevaar voor elektrische schokken bij personen te vormen.



Het uitroepteken in een driehoek is bedoeld om de gebruiker te wijzen op de aanwezigheid van belangrijke bedienings- en onderhoudsinstructies in de literatuur bij het apparaat.

Belangrijke veiligheidsinstructies

- Lees deze gebruiksaanwijzing.
- Bewaar deze gebruiksaanwijzing.
- Houd rekening met alle waarschuwingen.
- Volg alle instructies
- Laat alle reparaties door bekwame vaklui uitvoeren.
- Stel dit apparaat niet bloot aan gedruppel of gespetter en plaats geen voorwerpen gevuld met een vloeistof, zoals een vaas, op het apparaat.
- Klasse I apparaten moeten op een geaard stopcontact worden aangesloten.
- De stekker wordt gebruikt om het apparaat van stroom te voorzien en deze moet steeds makkelijk bereikbaar zijn.
- Om het apparaat volledig van de voeding te ontkoppelen, trek de stekker uit het stopcontact. De stekker mag niet worden belemmerd en moet eenvoudig bereikbaar zijn tijdens het gebruik.
- Als het aan/uit-controlelampje brandt, geeft dit aan dat het apparaat op de netvoeding is aangesloten. Als het lampje niet brandt, geeft dit aan dat het apparaat volledig van de netvoeding is ontkoppeld.

Informatie over batterijen (alleen geldig wanneer het apparaat van batterijen is voorzien)

- Installeer de batterijen altijd volgens de juiste polariteit.
- Installeer de batterijen op de juiste manier om een kortsluiting te vermijden.
- Meng geen oude met nieuwe batterijen.
- Meng geen alkaline, standaard (koolstof-zink) en oplaadbare (nikkel-cadmium) batterijen.
- Stel de batterijen niet bloot aan overmatige hitte, zoals zonlicht of vuur.
- Haal de batterijen uit als u het apparaat langere tijd niet denkt te gebruiken.
- Als de vloeistof in de batterijen met de ogen of huid in aanraking komt, was de aangetaste zone onmiddellijk overvloedig met schoon water en raadpleeg een arts.
- Het product/de afstandsbediening kan een knooppcelbatterij bevatten.

Waarschuwing

Dit product is niet gemaakt om te worden gebruikt door personen (waaronder kinderen) met beperkte fysieke of mentale mogelijkheden, of die een gebrek aan ervaring hebben, tenzij ze onder de verantwoordelijkheid vallen van iemand die de gebruiksaanwijzing heeft gelezen en juist opvolgt. Kinderen mogen dit product alleen onder het toezicht van een volwassene gebruiken.

Waarschuwingen over batterijen

Slik geen batterijen in. Risico op chemische brandwonden. Dit product bevat één of meerdere batterijen. Als een batterij wordt ingeslikt, kan dit binnen minder dan 2 uur tot ernstige interne letsels en de dood leiden. Houd nieuwe en gebruikte batterijen uit de buurt van kinderen en kwetsbare personen. Als het batterijvak niet juist kan worden afgesloten, gebruik het product niet langer. Als een batterij werd ingeslikt, raadpleeg onmiddellijk een arts.

Belangrijke mededelingen

Er is explosiegevaar als de batterij(en) verkeerd wordt/en geplaatst of als het product gedurende een lange tijd niet wordt gebruikt met de batterijen nog geïnstalleerd.

Vervang de gebruikte batterijen door een identiek of gelijksoortig type.



dubbele isolatie



wisselstroom



gelijkstroom



Symbol gebruik binnenshuis.

Houd rekening met het milieu



Uw product is ontworpen en gemaakt met hoogwaardige materialen en componenten die gerecycled en opnieuw gebruikt kunnen worden.



Uw product bevat batterijen die onder de Europese Richtlijn 2006/66/EG vallen en die niet met het gewone huisvuil weggegooid mogen worden. Uw product is ontworpen en gemaakt met hoogwaardige materialen en componenten die gerecycled en opnieuw gebruikt kunnen worden.



Als dit 'doorgekruiste vuilnisbak'-symbool op een product is vermeld, geeft dit aan dat het product onder de Europese richtlijn 2002/96/EG valt. Informeer u over het inzamelsysteem voor elektrische en elektronische producten dat in uw gemeente van kracht is. Gelieve de lokale wetten te respecteren en uw oude toestellen niet met het huisvuil weg te gooien. Verwijder uw afgedankt product in overeenstemming met de lokale wetgeving en gooi het niet met uw normale huisvuil weg. Door te zorgen voor een juiste verwijdering van uw afgedankt product helpt u mogelijke negatieve gevolgen voor het milieu en de menselijke gezondheid te voorkomen.

Naleving



Dit product is in overeenstemming met de voorschriften inzake radiostoring van de Europese Gemeenschap.



Dit apparaat bevat dit label.



Apparaten die van dit symbool zijn voorzien werken met een "klasse 1 laser" voor het opsporen van de CD. De geïntegreerde veiligheidsschakelaars vermijden dat de gebruiker aan gevaarlijk laserlicht, die onzichtbaar voor het menselijk oog is, wordt blootgesteld wanneer het CD-compartiment wordt geopend.

Omzeil of wijzig deze veiligheidsschakelaars niet om het risico op blootstelling aan de laserstraal te vermijden.

Batterijvermogen

Zorg dat de batterijen juist worden geïnstalleerd om schade aan het toestel te vermijden. Verwijder altijd de batterijen wanneer u het toestel gedurende een lange periode niet zult gebruiken want dit kan lekkage van de batterijen en eventuele schade aan uw toestel tot gevolg hebben.

Gebruik batterijen van hetzelfde type. Gebruik nooit verschillende soorten batterijen tegelijkertijd.

Gooi geen batterijen in vuur of stel ze niet bloot aan direct zonlicht of een andere warmtebron.

Als de vloeistof die in de batterijen zit in aanraking komt met de ogen of huid, was de aangetaste zone onmiddellijk en zorgvuldig met schoon water en raadpleeg een arts.

OPGELET



- Risico op schade aan het product! Zorg dat de netspanning overeenstemt met de spanning die op het zwarte label is vermeld.
- Risico op een elektrische schok! Haal altijd de stekker uit het stopcontact door de stekker vast te houden en eruit te halen. Trek nooit aan de kabel.
- Voordat u de stekker in het stopcontact steekt, controleer of alle andere aansluitingen gemaakt zijn.



Wanneer op de voeding aangesloten

Plaats het toestel in de gewenste positie en wikkel het snoer af. Steek de stekker in het stopcontact en, indien gewenst, schakel het toestel in.

Over de disks



Hantering

Raak de onderkant van de disks niet aan.

Houd de disks bij de rand vast om geen vingerafdrukken op het oppervlak achter te laten.

Stof, vingerafdrukken of krassen kunnen storing veroorzaken.

Kleef nooit een etiket of plakband op de disks.



Opslag

Doe de disks na gebruik opnieuw in hun doos.

Stel de disks nooit bloot aan direct zonlicht of een warmtebron. Laat disks nooit achter in een auto die in de zon is geparkeerd.



Reiniging

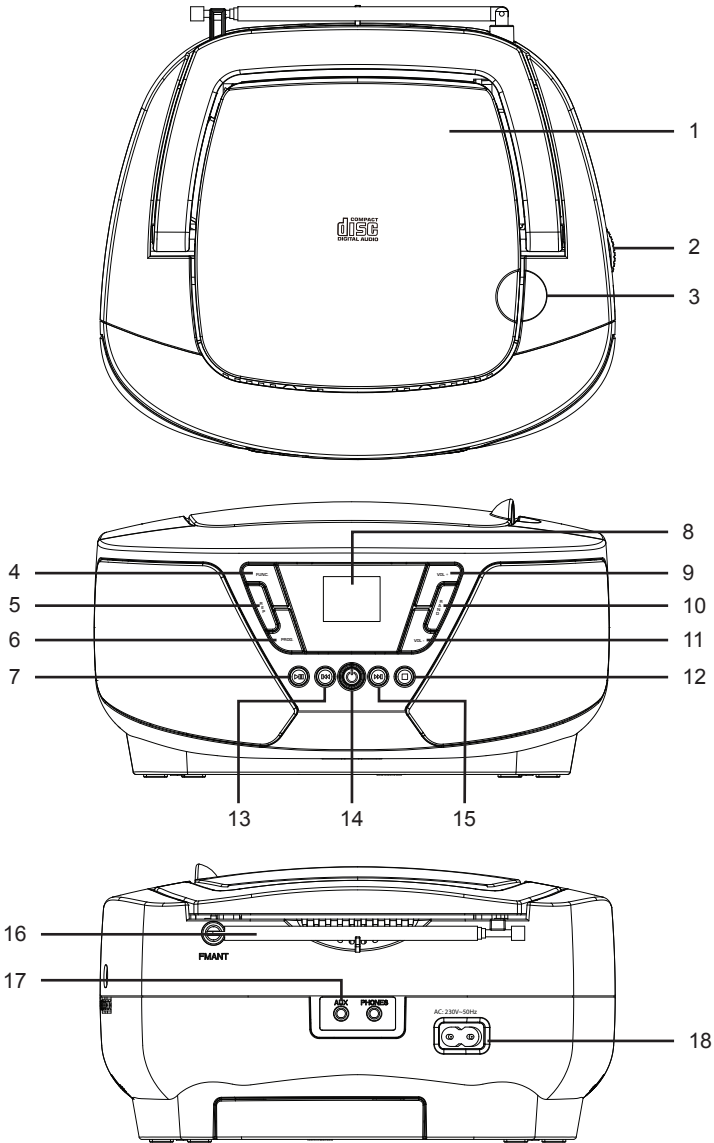
Veeg de disk schoon met een schone, zachte en pluisvrije doek, dit vanaf het midden van de disk naar de rand toe en in een rechte lijn. Gebruik nooit oplosmiddelen zoals benzine, verdunners, in de handel verkrijgbare reinigingsmiddelen of antistatische sprays voor vinyl platen.

Inhoud van de verpakking

Controleer en identificeer de inhoud van uw verpakking:

- Toestel
- Snoer
- Gebruiksaanwijzing

Overzicht van de onderdelen



1. CD-KLEP
2. AFSTEMREGELAAR
3. OPEN / DICHT
4. FUNCTIE
5. HERHALEN
6. PROGRAMMA
7. AF SPELEN/PAUZE
8. SCHERM
9. VOL +

10. WILLEKEURIG
11. VOL -
12. STOP
13. ACHTERUIT SPRINGEN
14. STAND-BY
15. VOORUIT SPRINGEN
16. FM-ANTENNE
17. AUX IN
18. AC-AANSLUITING

Ingebruikname/inleiding

- Kies een gepaste locatie voor het toestel, zoals een droog, vlak en niet glad oppervlak zodat het toestel eenvoudig kan worden bediend.
- Zorg dat het toestel voldoende wordt geventileerd!
- Haal de beschermfolie af van het scherm, indien deze nog steeds aanwezig is.

Voeding

- Zorg dat de netspanning overeenstemt met de spanning aangegeven op het typeplaatje van het model.
- Sluit het meegeleverd snoer (zie batterijvak, indien nodig) aan op een juist geïnstalleerd stopcontact en vervolgens op de AC-aansluiting aan de achterkant van het toestel.

De batterijen installeren (niet meegeleverd)

1. Open het deksel van het batterijvak.
2. Installeer 6 UM-2 ("C") 1,5 V batterijen. Zorg dat de polariteit juist is (zie op de bodem van het batterijvak)!
3. Sluit vervolgens het batterijvak.

OPMERKING:

Als er een snoer met het toestel is verbonden, worden de batterijen automatisch uitgeschakeld.

OPGELET:

- De batterijen kunnen batterijzuur lekken. Als u het toestel langere tijd niet denkt te gebruiken, haal de batterijen uit.
- Gebruik geen verschillende soorten batterijen tegelijkertijd of nieuwe met oude batterijen.
- Gooi de batterijen niet weg samen met het huisvuil. Lever de gebruikte batterijen in bij een gepast inzamelpunt of uw handelaar.

WAARSCHUWING:

Stel de batterijen niet bloot aan overmatige hitte, zoals van de zon, vuur, etc. Explosiegevaar!

OPMERKING:

Het toestel wordt na een inactiviteit van ca. 10 minuten automatisch in stand-by gezet.

Naar de FM-radio luisteren

1. Druk op de "FUNCTIE" knop om de "RADIO" modus te selecteren.
2. Het scherm geeft "F" weer.
3. Gebruik de afstemregelaar om de radiofrequentie op uw gewenst station af te stemmen.
4. Stel de volumeregelaar op het gewenste niveau in.

CD afstemmen

1. Druk op de "FUNCTIE" knop om de "CD" modus te selecteren.
2. Open de CD-klep en installeer een CD-disc met het label naar boven in het CD-vak.
3. Sluit de CD-klep.
4. Een scan wordt uitgevoerd van de disc die zich binnenin het toestel bevindt. Het totaal aantal tracks wordt gelezen en op het scherm weergegeven.
5. Druk op de "AFSPELEN / PAUZE" knop om de CD af te spelen.
6. Stel de volumeregelaar op het gewenste niveau in.
7. Selecteer de gewenste track met behulp van de "VOORUIT SPRINGEN" of "ACHTERUIT SPRINGEN" knop.
8. Druk opnieuw op de "AFSPELEN/PAUZE" knop wanneer u het afspelen tijdelijk wilt onderbreken.
9. Om een CD te verwijderen, druk eerst op de "STOP" knop, open de CD-klep en haal de CD voorzichtig af.

Houd de CD-klep altijd dicht.

OPMERKING:

- Als een CD verkeerd wordt ingebracht of er is geen CD ingebracht, wordt de melding "No" op het scherm weergegeven.

Geprogrammeerd afspelen

Gebruik deze functie om uw tracks in een bepaalde volgorde te programmeren.

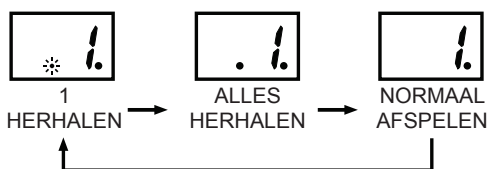
U kunt tot 20 tracks op een disc programmeren om deze vervolgens in een willekeurige volgorde af te spelen. Druk op de "STOP" knop alvorens deze functie gebruiken.

1. Druk op de "PROGRAMMA" knop en "01" knippert op het scherm.
2. Selecteer de gewenste track met behulp van de "VOORUIT SPRINGEN" of "ACHTERUIT SPRINGEN" knop.
3. Druk opnieuw op de "PROGRAMMA" knop om de gewenste track in het programme geheugen te bevestigen.
4. Herhaal stap 2 en 3 om bijkomende tracks aan het programme geheugen toe te voegen.
5. Eenmaal alle gewenste tracks zijn geprogrammeerd, druk op de "AFSPELEN / PAUZE" knop om de disc in de door u geprogrammeerde volgorde af te spelen
6. Druk tweemaal op de "STOP" knop om het geprogrammeerd afspelen te stoppen.

MODUS

Voor of tijdens het afspelen van de CD-disc, druk op de "HERHALEN" knop. Elke druk op de knop wisselt de herhaalfunctie als volgt af:

1. 1 HERHALEN (De herhalingsindicator knippert.)
2. ALLES HERHALEN (De herhalingsindicator brandt continu.)
3. NORMAAL AFSPELEN



WILLEKEURIG

Druk op de "WILLEKEURIG" knop tijdens het afspelen van de CD. Alle tracks worden willekeurig afgespeeld.

OPMERKING:

De "HERHALEN" en "WILLEKEURIG" functie kunnen alleen in de CD-modus worden gebruikt.

AUX IN-aansluiting

Met deze aansluiting kunt u het geluid van een ander audioapparaat, zoals een MP3-speler, CD-speler, etc. via de luidsprekers van uw toestel afspelen.

1. Sluit het extern apparaat met een 3,5 mm stereo-aansluiting aan op de AUX IN-aansluiting van uw toestel.
2. Druk op de "FUNCTIE" knop om de "AUX-IN" modus te selecteren.
3. Het scherm geeft "AU" weer.
4. Het geluid vanaf het extern apparaat wordt via de luidsprekers afgespeeld. Regel het volume met de "VOL + /VOL-" knop. De CD-knoppen zullen niet werken.
5. Voor de volledige werking, raadpleeg de gebruiksaanwijzing van het extern audioapparaat.

OPMERKING:

Zet het volume van het extern apparaat op een redelijk geluidsniveau.

Reiniging en onderhoud

WAARSCHUWING:

Dompel het apparaat niet in water.

- Haal altijd de stekker uit het stopcontact voordat u het apparaat schoonmaakt.
- Verwijder vlekken op de buitenkant met een doek bevochtigd in water zonder reinigingsmiddel.

Opmerkingen:



Gooi elektrische en elektronische apparaten niet bij het normale huisvuil.

- Breng ze naar een inzamelpunt.
- Sommige onderdelen van dit toestel kunnen gevaarlijk zijn voor de gezondheid en het milieu.

- Het toestel gaat automatisch in stand-by na een bepaalde periode van inactiviteit om energie te besparen. U kunt het toestel opnieuw inschakelen met behulp van de AAN/UIT-knop.
- Om de volledige verklaring te downloaden, ga naar onze website:
<http://www.bigben-interactive.co.uk/support> in de sectie "conformiteitsverklaring".

Gemaakt door BIGBEN INTERACTIVE SA

396, Rue de la Voyette

CRT2-FRETIN

CS 90414

59814 LESQUIN Cedex - Frankrijk

www.bigben.eu

Gemaakt in China



Fabricant : Bigben Interactive FRANCE

396, Rue de la Voyette, C.R.T. 2 Fretin,
CS 90414 - 59814 LESQUIN Cedex, France

Bigben Interactive DEUTSCHLAND GmbH

Walter Gropius Str. 28, 50126 Bergheim, Deutschland
Bigben Interactive BELGIUM, s.a./n.v.
Waterloo Office Park, Bât. H, Drève Richelle 161 bte 15
1410 Waterloo, Belgium

Bigben Interactive NEDERLAND b.v.

Franciscusweg 249-3B, 1216 SG Hilversum, Nederland
Bigben Interactive SPAIN S.L.

C/ Musgo 5, 2ª planta, 28023 Madrid, Spain

Bigben Interactive ITALIA s.r.l.

Corso Sempione 221, 20025 Legnano - MI, Italia

FABRIQUÉ EN CHINE / MADE IN CHINA

HOTLINE

FRANCE, du lundi au vendredi (sauf jours fériés) :
9h00-19h00 ou sav.audio@bigben.fr

 **N°Cristal 09 69 39 79 59**

APPEL NON SURTAXE

DEUTSCHLAND, Montag bis Sonntag von 8:00 bis 24:00 Uhr
09001-84 30 44* (0,49€/Min. aus dem deutschen Festnetz, Anrufe aus allen
Mobilfunknetzen nicht möglich) oder support@bigben-interactive.de
*Minderjährige müssen vorher einen Erziehungsberechtigten um Erlaubnis fragen.

BELGIQUE / NEDERLAND, customerservice@bigben-interactive.be
klantenservice@bigben-interactive.nl

ESPAÑA, sat@bigbeninteractive.es

ITALIA, support@bigbeninteractive.it

www.bigben.eu