

THOMSON

FR

Enceinte Bluetooth
WS04



INSTRUCTIONS D'UTILISATION

VEUILLEZ LIRE ATTENTIVEMENT CES INSTRUCTIONS
D'UTILISATION AVANT D'UTILISER L'APPAREIL, ET LES
CONSERVER POUR VOUS Y RÉFÉRER ULTÉRIEUREMENT.

Avertissements et précautions



L'éclair fléché dans un triangle indique la présence d'une tension dangereuse non isolée à l'intérieur de l'appareil qui peut être d'une valeur suffisante pour représenter un risque d'électrocution.



Le point d'exclamation dans un triangle indique la présence d'instructions importantes concernant le fonctionnement et l'entretien (réparation) dans le manuel accompagnant l'appareil.

Instructions de sécurité importantes

- Lisez ces instructions.
- Conservez ces instructions.
- Respectez tous les avertissements.
- Suivez toutes les instructions.
- Confiez toute réparation à du personnel qualifié.
- N'exposez pas l'unité aux ruissellements et aux éclaboussures, et assurez-vous qu'aucun objet rempli de liquide, comme des vases, ne soit posé dessus.
- Les appareils de classe I doivent être connectés à une sortie d'alimentation secteur dotée d'une prise de terre.
- La prise électrique alimente le dispositif et doit rester accessible pendant l'utilisation.
- Pour débrancher l'unité du secteur, la prise doit être complètement retirée de la sortie d'alimentation secteur. La prise électrique ne doit pas être obstruée et doit être facilement accessible pendant l'utilisation.
- Quand un voyant d'alimentation est allumé, cela indique que l'unité est connectée au réseau électrique. Quand le voyant est éteint, cela indique que l'unité est complètement déconnectée du réseau électrique.

INFORMATIONS CONCERNANT LES PILES (applicables uniquement si des piles sont incluses)

- La polarité doit être respectée lorsque vous insérez des piles.
- Les piles doivent être insérées de manière à éviter tout court-circuit.
- Ne mélangez pas les piles usagées et les piles neuves.
- Ne mélangez pas les piles alcalines standard (carbone-zinc) et les piles rechargeables (nickel-cadmium).
- N'exposez pas les piles à une chaleur excessive comme les rayons du soleil ou des flammes.
- Retirez les piles quand elles n'ont pas été utilisées depuis longtemps.
- Si le liquide contenu dans les piles entre en contact avec les yeux ou la peau, lavez immédiatement et soigneusement les zones affectées avec de l'eau claire et consultez un médecin.
- Le produit/la télécommande peut contenir une pile de type bouton.

AVERTISSEMENT

N'avez pas la pile. Risque de brûlure chimique. Ce produit contient une pile bouton. Si la pile bouton est avalée, elle peut provoquer de graves brûlures internes en 2 heures à peine et causer la mort. Conservez les piles neuves et usagées hors de portée des enfants. Si le compartiment à pile ne se ferme pas bien, arrêtez d'utiliser le produit et éloignez-le des enfants. Si vous pensez que des piles ont peut-être été avalées ou placées dans un endroit du corps, consultez immédiatement un médecin.

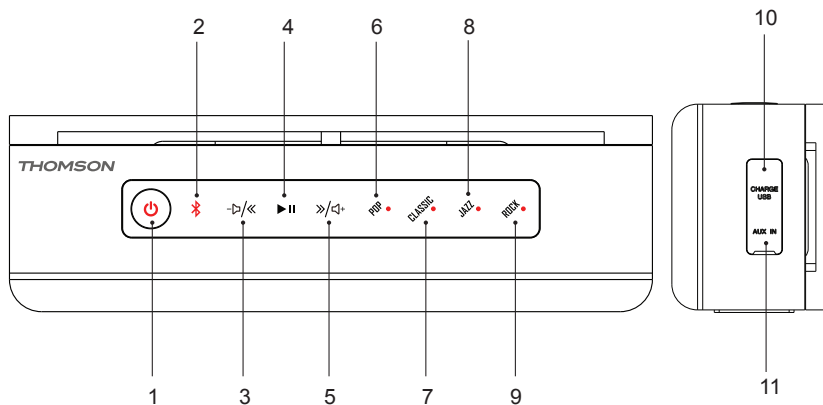
ATTENTION

Risque d'explosion si la pile n'est pas correctement remplacée.
Remplacez la pile uniquement avec un type identique ou équivalent.

Contenu de l'emballage

- 1 x Enceinte Bluetooth WS04
- 1 x Mini câble de charge USB
- 1 x Manuel d'instructions
- 1 x Câble AUX

Présentation du produit



1. Bouton Marche/Arrêt
2. Bluetooth
3. Piste précédente/Volume -
4. Lecture/Pause/Mains libres
5. Piste suivante/Volume +
6. Pop
7. Classique
8. Jazz
9. Rock
10. Port de charge USB
11. Entrée AUX

Charger l'enceinte

1. Connectez l'enceinte au PC/à l'ordinateur portable/au Mac ou à tout adaptateur USB 5 V à l'aide du câble USB fourni.
2. Le voyant à LED rouge s'allume durant la charge et s'éteint lorsque l'appareil est entièrement chargé.
3. Débranchez le câble USB une fois que la charge est terminée.

Remarque : Le voyant à LED rouge clignote et émet un son lorsque la batterie est faible (< 21%).

Apparez l'enceinte avec des appareils compatibles Bluetooth (téléphones portables/tablettes, etc.)

1. Gardez l'enceinte et l'appareil à une distance d'environ 1 mètre l'un de l'autre.
2. Appuyez sur le bouton d'alimentation pour mettre l'enceinte en marche ; le voyant à LED clignote rapidement en bleu pour indiquer que l'enceinte passe en mode de recherche.
3. Activez la fonction Bluetooth sur votre appareil portable et cherchez « WS04 » dans la liste des périphériques Bluetooth (en fonction de la version Bluetooth de votre appareil, vous devrez entrer le code d'accès « 0000 »).
4. Après avoir appairé l'appareil avec succès, le voyant à LED bleu restera fixe.

Remarque :

- Si l'appairage échoue, éteignez l'enceinte et apparez-la à nouveau.
- Une fois l'appairage réussi, les appareils appairés se souviendront de la connexion. Il ne sera pas nécessaire de les appairer de nouveau sauf si les informations d'appairage sont supprimées.
- Pour appairer un nouvel appareil, il suffit de suivre les étapes ci-dessus de 1 à 4 après avoir déconnecté l'appareil existant.

Reconnecter un appareil appairé

Si l'enceinte ne se connecte pas automatiquement au dernier appareil utilisé, vous devrez alors sélectionner manuellement l'appareil concerné à partir de la liste des périphériques sur votre appareil portable.

Annuler manuellement une connexion Bluetooth existante

Appuyez sur le bouton Bluetooth pour annuler la connexion existante avec l'appareil, puis apparez l'enceinte avec un autre appareil.

Pour les appels téléphoniques avec la fonction mains-libres, assurez-vous que le téléphone portable est appairé avec l'enceinte

1. Appuyez sur le bouton « Mains-libres » pour répondre à un appel entrant.
2. Appuyez de nouveau sur le bouton pour terminer l'appel.
3. Utilisez les boutons de volume pour modifier le volume d'appel.

Volume +/- et Piste précédente/Piste suivante

1. Contrôlez le volume via le périphérique Bluetooth lui-même.
2. Appuyez longuement sur le bouton Volume +/- pour passer à la piste suivante ou retourner à la piste précédente.
3. Appuyez brièvement sur le bouton Volume +/- pour augmenter/diminuer le volume.

Egaliseur : Pop/Classique/Jazz/Rock

1. Appuyez sur Pop pour passer au genre Pop.
2. Appuyez sur Classique pour passer au genre Classique.
3. Appuyez sur Jazz pour passer au genre Jazz.
4. Appuyez sur Rock pour passer au genre Rock.

Port d'entrée AUX

Vous pouvez connecter n'importe quel appareil audio à l'enceinte WS04 par le port d'entrée AUX à l'aide du câble fourni.

L'enceinte n'utilisera pas la fonction Bluetooth lorsqu'elle sera connectée par ce câble.

Remarques :



- a. Ne jetez pas les appareils électriques et électroniques avec les déchets ménagers.
- b. Amenez-les à un point de collecte.
- c. Certains composants de ces appareils peuvent être dangereux pour la santé et l'environnement.

- S'il y a un appel entrant alors que le système WS04 est connecté à votre téléphone portable pour une lecture musicale, la musique est immédiatement mise en pause lorsque vous répondez à l'appel et la lecture reprendra une fois l'appel terminé (selon le type de téléphone portable, la lecture pourra parfois rester en pause après la fin de l'appel).
- Le mot Bluetooth®, la marque et le logo sont des marques déposées appartenant à Bluetooth SIG, Inc. et toute utilisation de ces marques par Bigben Interactive est sous licence. Les autres marques et noms commerciaux appartiennent à leurs propriétaires respectifs.
- THOMSON est une marque déposée de TECHNICOLOR SA ou de ses filiales utilisée sous licence par Bigben Interactive.
- Bigben Interactive SA déclare par la présente que l'appareil WS04 est conforme aux exigences essentielles de la directive 1995/5/EC du Parlement européen et du Conseil du 9 Mars 1999 sur les équipements hertziens, les équipements terminaux de télécommunications et la reconnaissance mutuelle de leur conformité.

Pour télécharger la version complète de cette déclaration, veuillez vous rendre sur notre site internet, <http://www.bigben.fr/support>, dans la section Déclaration de conformité.

Fabriqué par BIGBEN INTERACTIVE SA
396, Rue de la Voyette
CRT2 - FRETIN
CS 90414
59814 LESQUIN Cedex – France
www.bigben.eu
Fabriqué en Chine



bigben

Fabricant : Bigben Interactive FRANCE

396, Rue de la Voyette, C.R.T. 2 Fretin,
CS 90414 - 59814 LESQUIN Cedex

Bigben Interactive DEUTSCHLAND GmbH

Walter Gropius Str. 28, 50126 Bergheim, Deutschland

Bigben Interactive BELGIUM

Avenue Ernest Solvay, 1480 Tubize, Belgique

Bigben Interactive NEDERLAND b.v.

Franciscusweg 249-3B, 1216 SG Hilversum, Nederland

Bigben Interactive SPAIN S.L.

C/ Musgo 5, 2ª planta, 28023 Madrid, Spain

Bigben Interactive ITALIA s.r.l

Corso Sempione 221, 20025 Legnano - MI, Italia

FABRIQUÉ EN CHINE / MADE IN CHINA

HOTLINE

FRANCE, du lundi au vendredi (sauf jours fériés) :
9h00-19h00 ou support@thomsonaudiovideo.eu

N°Cristal 09 69 32 59 62

APPEL NON SURTAXE

DEUTSCHLAND, Montag bis Sonntag von 8:00 bis 24:00 Uhr

09001-84 30 44* [0,49€/Min. aus dem deutschen Festnetz, Anrufe aus allen
Mobilfunknetzen nicht möglich] oder support@bigben-interactive.de
*Minderjährige müssen vorher einen Erziehungsberechtigten um Erlaubnis fragen.

BELGIQUE / NEDERLAND, klantenservice@bigben-interactive.nl
customerservice@bigben-interactive.be

ESPAÑA, sat@bigbeninteractive.es

ITALIA, support@bigbeninteractive.it

www.bigben.eu

THOMSON

EN

Bluetooth Speaker
WS04



OPERATING INSTRUCTIONS

PLEASE READ OPERATING INSTRUCTIONS CAREFULLY BEFORE
USE AND KEEP FOR FUTURE REFERENCE.

Warnings and precautions



The lightning bolt with an arrowhead within a triangle indicates the presence of uninsulated dangerous voltage within the product enclosure that may be of sufficient magnitude to constitute a risk of electric shock to persons.



The exclamation point within a triangle indicates the presence of important operating and maintenance (servicing) instructions in the literature accompanying the unit.

Important safety instructions

- Read these instructions.
- Keep these instructions.
- Heed all warnings.
- Follow all instructions.
- Refer all servicing to qualified service personnel.
- Do not expose the unit to dripping or splashing and make sure that no objects filled with liquids, such as vases, are placed on it.
- Class I appliances must be connected to the mains socket outlet with a protective-earth connection.
- The mains plug connects the device and should remain operable during use.
- To disconnect the unit from the mains, the plug should be fully disconnected from the mains socket outlet. The mains plug should not be obstructed and should be easily accessible during use.
- When a power indicator light is on, it indicates the unit is connected to the mains supply. When the light is off, it indicates the unit is fully disconnected from the mains supply.

INFORMATION ABOUT BATTERIES (applicable only if batteries included)

- Polarity must be respected when inserting batteries.
- The batteries should be inserted in such a way as to avoid any short circuit.
- Do not mix used and new batteries.
- Do not mix alkaline, standard (carbon-zinc) and rechargeable (nickel-cadmium) batteries.
- Do not expose the battery to excessive heat such as sunshine or fire.
- Remove the batteries when they have not been used for a long time.
- If the liquid contained in the batteries comes in contact with eyes or skin, immediately and carefully wash the affected area with clear water and consult a doctor.
- The product/remote control may contain a coin/button type battery:

WARNING

Do not ingest the battery. Chemical burn hazard. This product contains a coin/button cell battery. If the coin/button cell battery is swallowed, it can cause severe internal burns in just 2 hours and can lead to death. Keep new and used batteries away from children. If the battery compartment does not close securely, stop using the product and keep it away from children. If you think batteries might have been swallowed or placed inside any part of the body, seek immediate medical attention.

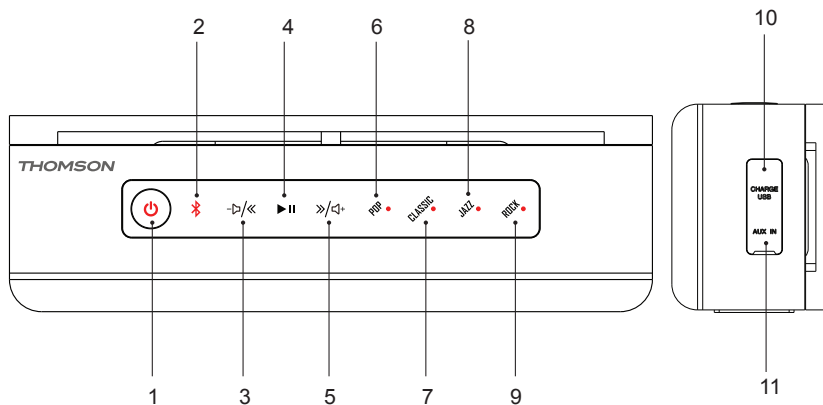
CAUTION

Danger of explosion if battery is incorrectly replaced.
Replace battery only with the same or equivalent type.

In the box

- 1 x WS04 Bluetooth speaker
- 1 x Micro USB charge cable
- 1 x User manual
- 1 x AUX cable

Product layout



1. Power
2. Bluetooth
3. Previous/volume-
4. Play/Pause/Hands-free
5. Next/Volume+
6. Pop
7. Classic
8. Jazz
9. Rock
10. USB charge port
11. AUX-IN

Charging

1. Connect to a PC/Laptop/Mac or any 5V USB adaptor with the USB cable included.
2. The Red LED will turn ON when charging, and turn OFF when fully charged.
3. Unplug the USB cable when fully charged.

Note: The Red LED will flash and makes a sound when the battery power is low (<21%).

Pairing with Bluetooth enabled devices (Mobile phones/Tablets etc.)

1. Keep the speaker and device within 1 meter of each other.
2. Switch on the power button to turn on the speaker; the LED indicator will blink quickly in blue while the speaker enters search mode.
3. Start the Bluetooth function on your mobile device and look for "WS04" in the Bluetooth device list (depending on the Bluetooth version of your device you may have to enter pass code '0000').
4. After successfully connecting, the LED will change to solid blue.

Note:

- If the pairing was not successful, turn off the speaker and re-pair again.
- After successful pairing, paired devices will remember each other so there is no need to pair again unless pairing information is deleted.
- To pair with a new device, just follow steps 1-4 above after un-pairing the existing device.

Re-connecting to a paired device

If the speaker does not connect to the last used device automatically, then you will need to select it manually from the list of devices on your mobile device.

Manually disconnect existing Bluetooth pairing

Press Bluetooth button to disconnect with existing paired device, then pair with new device.

Hands-free phone calls, make sure mobile phone is paired with speaker

1. Press the "Hands-free" button to answer an incoming phone call.
2. Press again to end a call.
3. Use the volume buttons to change the volume of the call.

Volume +/- and Previous/Next

1. Control volume via the Bluetooth device itself.
2. Long press Volume +/- to go to Next or Previous track.
3. Short press Volume +/- to turn on/down volume.

Equalizer: Pop/Classic/Jazz/Rock

1. Press Pop to go to Pop performance.
2. Press Classic to go to Classic performance.
3. Press Jazz to go to Jazz performance.
4. Press Rock to go to Rock performance.

AUX-in port

You can connect any music device to the WS04 speaker via the AUX port using the cable included. The speaker will not use the Bluetooth function while connected via this cable.

Remarks:



Don't discard the electrical and electronic appliances in the regular waste disposal.

- a) Take them to a collection point.
- b) Some components in these appliances may be hazardous to health and the environment.

- If there is an incoming call while WS04 is connected to your cell phone for music playback, it will pause at once when you answer the call and resume after the call ended. (Sometimes it will pause after end the call, it depends on your cell phone.)
- The Bluetooth® word, mark and logo are registered trademarks owned by Bluetooth SIG, Inc. and any use of such marks by Bigben Interactive is under license. Other trademarks and trade names are those of their respective owners.
- THOMSON is a trademark of TECHNICOLOR SA or its affiliates used under license to Bigben Interactive.
- Hereby, Bigben Interactive SA, declares that the WS04 device complies with the essential requirements of the directive 1995/5/EC of the European Parliament and of the Council of 9 March 1999 on radio equipment and telecommunications terminal equipment and the mutual recognition of their conformity.

To download the full statement, please visit our website: <http://www.bigben-interactive.co.uk/support> and the section "declaration of conformity".

Manufactured by BIGBEN INTERACTIVE SA

396, Rue de la Voyette

CRT2 - FRETIN

CS 90414

59814 LESQUIN Cedex - France

www.bigben.eu

Made in China



bigben

Fabricant : Bigben Interactive FRANCE

396, Rue de la Voyette, C.R.T. 2 Fretin,

CS 90414 - 59814 LESQUIN Cedex

Bigben Interactive DEUTSCHLAND GmbH

Walter Gropius Str. 28, 50126 Bergheim, Deutschland

Bigben Interactive BELGIUM

Avenue Ernest Solvay, 1480 Tubize, Belgique

Bigben Interactive NEDERLAND b.v.

Franciscusweg 249-3B, 1216 SG Hilversum, Nederland

Bigben Interactive SPAIN S.L.

C/ Musgo 5, 2ª planta, 28023 Madrid, Spain

Bigben Interactive ITALIA s.r.l

Corso Sempione 221, 20025 Legnano - MI, Italia

FABRIQUÉ EN CHINE / MADE IN CHINA

HOTLINE

FRANCE, du lundi au vendredi (sauf jours fériés) :

9h00-19h00 ou support@thomsonaudiovideo.eu

▶ N°Cristal 09 69 32 59 62

APPEL NON SURTAXE

DEUTSCHLAND, Montag bis Sonntag von 8:00 bis 24:00 Uhr

09001-84 30 44* [0,49€/Min. aus dem deutschen Festnetz, Anrufe aus allen

Mobilfunknetzen nicht möglich] oder support@bigben-interactive.de

*Minderjährige müssen vorher einen Erziehungsberechtigten um Erlaubnis fragen.

BELGIQUE / NEDERLAND, klantenservice@bigben-interactive.nl

customerservice@bigben-interactive.be

ESPAÑA, sat@bigbeninteractive.es

ITALIA, support@bigbeninteractive.it

www.bigben.eu

THOMSON

ES

Bluetooth Speaker
WS04



MANUAL DE INSTRUCCIONES

LEA ATENTAMENTE LAS INSTRUCCIONES ANTES DE USAR EL APARATO Y GUÁRDELAS PARA FUTURAS CONSULTAS.

Avisos y precauciones



El rayo con punta de flecha dentro de un triángulo indica la presencia de un voltaje peligroso no aislado dentro de la carcasa del producto que podría tener la magnitud suficiente para constituir un riesgo de descarga eléctrica para las personas.



El signo de exclamación dentro de un triángulo indica la presencia de instrucciones importantes de uso y mantenimiento (reparación) en la documentación que acompaña al aparato.

Instrucciones de seguridad importantes

- Lea estas instrucciones.
- Conserve estas instrucciones.
- Preste atención a todas las advertencias.
- Siga todas las instrucciones.
- En caso de requerir asistencia técnica, acuda a personal cualificado.
- Evite que la unidad se moje o sufra salpicaduras, y asegúrese de no colocar objetos con líquidos encima, como floreros o jarrones.
- Los aparatos de clase I deben conectarse a los enchufes principales con toma de tierra de protección.
- El cable de alimentación de red se conecta al dispositivo y debe permanecer operativo durante el uso.
- Para desconectar la unidad de la red, desconecte totalmente el cable del enchufe de alimentación. El cable de alimentación no debe obstruirse y tiene que permanecer fácilmente accesible durante el uso.
- Cuando el indicador de alimentación está encendido, indica que la unidad está conectada al suministro de red. Si el indicador está apagado, indica que la unidad está totalmente desconectada de la red.

INFORMACIÓN SOBRE PILAS (solo aplicable si el producto incluye pilas)

- Respete la polaridad a la hora de insertar las pilas.
- Inserte las pilas del modo adecuado para evitar cortocircuitos.
- No mezcle pilas nuevas y usadas.
- No mezcle pilas alcalinas, normales (zinc carbono) y recargables (níquel cadmio).
- No exponga las pilas a fuentes de calor excesivo, como la luz del sol directa o el fuego.
- Quite las pilas si no va a utilizar el producto durante un periodo largo.
- Si el líquido que contienen las pilas entra en contacto con los ojos o la piel, enjuague cuidadosa e inmediatamente la zona afectada con agua limpia y consulte con un médico.
- El mando a distancia del producto puede contener una pila de tipo botón:

¡ATENCIÓN!

No ingiera la pila. Peligro de quemadura química. Este producto contiene una pila de botón. En caso de ingestión, la pila de botón puede causar graves quemaduras internas en solo dos horas que podrían ser letales. Mantengas las pilas tanto nuevas como usadas fuera del alcance de los niños. Si el compartimento de las pilas no se cierra de forma segura, deje de usar el producto y manténgalo fuera del alcance de los niños. Si sospecha que se haya producido la ingestión de la pila o que haya acabado alojada en alguna parte del cuerpo, acuda inmediatamente a un médico.

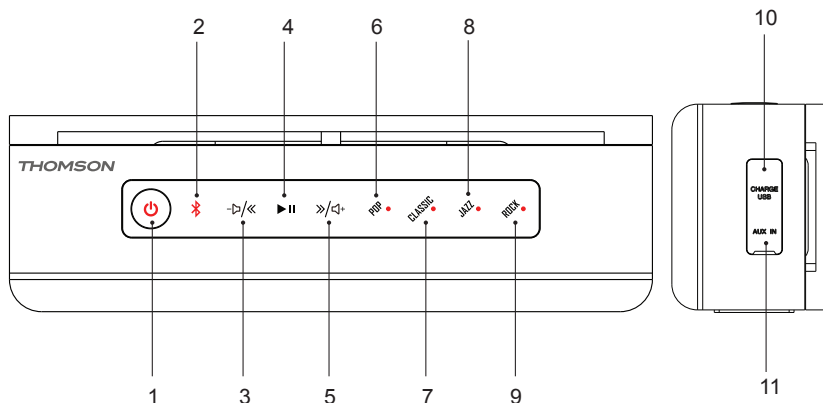
PRECAUCIÓN

Si la pila se coloca incorrectamente, puede existir riesgo de explosión. Sustituya la pila solo por otra del mismo tipo o equivalente

Contenido de la caja:

- 1 altavoz Bluetooth WS04
- 1 cable micro USB de carga
- 1 manual de usuario
- 1 cable para dispositivos externos

Esquema del producto



1. Encendido
2. Bluetooth
3. Anterior/volumen -
4. Reproducir/Pausa/Manos libres
5. Siguiente/Volumen +
6. Pop
7. Clásica
8. Jazz
9. Rock
10. Puerto de carga USB
11. Entrada para dispositivos externos

Cargar

1. Conecte el dispositivo a un PC/ordenador portátil/Mac o a cualquier adaptador USB de 5 V con el cable USB incluido.
2. El indicador LED rojo se encenderá durante la carga y se apagará cuando esté totalmente cargado.
3. Desenchufe el cable USB cuando esté totalmente cargado.

Nota: El indicador LED rojo parpadeará y emitirá un sonido cuando la carga de la batería sea baja (<21 %).

Sincronización con otros dispositivos Bluetooth (teléfonos móviles, tabletas, etc.)

1. Mantenga el altavoz y el dispositivo a una distancia máxima de 1 m.
2. Encienda el altavoz con el interruptor de encendido; el indicador LED parpadeará deprisa de color azul cuando el altavoz entre en el modo de búsqueda.
3. Active la función Bluetooth de su teléfono móvil y busque "WS04" en la lista de dispositivos Bluetooth detectados (dependiendo de la versión de Bluetooth del dispositivo, es posible que necesite introducir el código de acceso "0000").
4. Una vez completada la sincronización con éxito, el indicador LED se encenderá en azul permanentemente.

Nota:

- Si la sincronización no se realiza correctamente, apague el altavoz y repita el proceso.
- Una vez sincronizado correctamente, los dispositivos se reconocerán mutuamente en el futuro y no será necesario volver a sincronizarlos a menos que se eliminen los datos de sincronización.
- Si desea sincronizar un nuevo dispositivo, siga los pasos 1 a 4 indicados anteriormente tras haberse desconectado del dispositivo en uso.

Cómo volverse a conectar a un dispositivo previamente sincronizado

En caso de que el altavoz no consiga establecer automáticamente la conexión con el último dispositivo utilizado, deberá seleccionarlo manualmente de la lista de dispositivos de su dispositivo móvil.

Desconectar manualmente una sincronización Bluetooth

Pulse el botón de Bluetooth para desconectar de un dispositivo sincronizado y, a continuación, sincronice con otro dispositivo.

Llamadas con manos libres: compruebe que el teléfono móvil esté sincronizado con el altavoz

1. Pulse el botón de "Manos libres" para contestar una llamada entrante.
2. Vuelva a pulsar el botón para finalizar la llamada.
3. Utilice los botones de volumen para cambiar el volumen de la llamada.

Volumen +/- y Anterior/Siguiente

1. Controle el volumen a través del propio dispositivo Bluetooth.
2. Mantenga pulsado el botón de Volumen +/- para pasar a la pista siguiente o a la anterior.
3. Pulse brevemente el botón de Volumen +/- para subir o bajar el volumen.

Ecuador: Pop/Clásica/Jazz/Rock

1. Pulse "Pop" para ir al estilo pop.
2. Pulse "Classic" para música clásica.
3. Pulse "Jazz" para ir al estilo de jazz.
4. Pulse "Rock" para ir al estilo de rock.

Conexión para dispositivos externos

Puede conectar cualquier dispositivo de audio al altavoz WS04 a través de la entrada AUX, utilizando el cable incluido.

El altavoz no utilizará la función Bluetooth mientras esté conectado mediante dicho cable.

Observaciones:



No deseche los equipos eléctricos y electrónicos junto con la basura doméstica.

- Llévelos a un punto de recolección clasificada.
- Algunos de los componentes de estos aparatos pueden ser nocivos para el medioambiente.

- Si hubiera una llamada entrante mientras el teléfono móvil está conectado al WS04 para reproducir música, la reproducción se pausará inmediatamente cuando responda a la llamada y se reanudará una vez finalizada la misma. (A veces quedará pausado después de finalizar la llamada. Esto dependerá de su tipo de teléfono).
- La palabra Bluetooth®, la marca y el logotipo son marcas comerciales registradas propiedad de Bluetooth SIG, Inc. y cualquier uso de tales marcas por Bigben Interactive se hace bajo licencia. Otras marcas y nombres comerciales pertenecen a sus respectivos propietarios.
- THOMSON es una marca comercial de TECHNICOLOR SA o sus afiliados usada por Bigben Interactive bajo licencia.
- Por la presente, Bigben Interactive SA declara que el dispositivo del WS04 cumple con los requisitos de la directriz 1995/5/EC del Parlamento Europeo y del Consejo del 9 de marzo de 1999 de equipos de radio y equipos de terminales de telecomunicación así como el reconocimiento mutuo de su conformidad.

Para descargar la declaración al completo, por favor, visita nuestra página web: <http://www.bigben.eu> dentro de la sección declaración de conformidad.

Fabricado por BIGBEN INTERACTIVE SA
396, Rue de la Voyette
CRT2 - FRETIN
CS 90414
59814 LESQUIN Cedex – Francia
www.bigben.eu
Fabricado en China



Fabricant : Bigben Interactive FRANCE

396, Rue de la Voyette, C.R.T. 2 Fretin,
CS 90414 - 59814 LESQUIN Cedex

Bigben Interactive DEUTSCHLAND GmbH

Walter Gropius Str. 28, 50126 Bergheim, Deutschland

Bigben Interactive BELGIUM

Avenue Ernest Solvay, 1480 Tubize, Belgique

Bigben Interactive NEDERLAND b.v.

Franciscusweg 249-3B, 1216 SG Hilversum, Nederland

Bigben Interactive SPAIN S.L.

C/ Musgo 5, 2ª planta, 28023 Madrid, Spain

Bigben Interactive ITALIA s.r.l

Corso Sempione 221, 20025 Legnano - MI, Italia

FABRIQUÉ EN CHINE / MADE IN CHINA

HOTLINE

FRANCE, du lundi au vendredi (sauf jours fériés) :
9h00-19h00 ou support@thomsonaudiovideo.eu

▶ **N°Cristal** 09 69 32 59 62

APPEL NON SURTAXE

DEUTSCHLAND, Montag bis Sonntag von 8:00 bis 24:00 Uhr

09001-84 30 44* (0,49€/Min. aus dem deutschen Festnetz, Anrufe aus allen Mobilfunknetzen nicht möglich) oder support@bigben-interactive.de
*Minderjährige müssen vorher einen Erziehungsberechtigten um Erlaubnis fragen.

BELGIQUE / NEDERLAND, klantenservice@bigben-interactive.nl
customerservice@bigben-interactive.be

ESPAÑA, sat@bigbeninteractive.es

ITALIA, support@bigbeninteractive.it

www.bigben.eu

THOMSON

IT

Bluetooth Speaker
WS04



ISTRUZIONI PER L'USO

PRIMA DI UTILIZZARE IL PRODOTTO, LEGGERE ATTENTAMENTE
LE ISTRUZIONI PER L'USO E CONSERVARLE PER
CONSULTAZIONI FUTURE.

Avvertenze e precauzioni



Il simbolo della saetta con punta a freccia all'interno di un triangolo indica che dentro l'involucro dell'apparecchio sono presenti parti non isolate sotto tensione che possono provocare scosse elettriche.



Il punto esclamativo all'interno di un triangolo indica la presenza, nella documentazione allegata, di importanti istruzioni per il funzionamento e la manutenzione dell'apparecchio.

Importanti istruzioni per la sicurezza

- Leggere attentamente le istruzioni.
- Conservare le istruzioni.
- Prestare attenzione a tutte le avvertenze.
- Seguire tutte le istruzioni.
- Per le riparazioni, rivolgersi a personale qualificato.
- Non esporre l'unità a gocciolamenti o schizzi d'acqua e accertarsi di non collocare oggetti pieni di liquido, come ad esempio vasi, sopra l'unità.
- Gli apparecchi appartenenti alla classe di isolamento I devono essere collegati alla presa della corrente con un conduttore di messa a terra.
- La spina dell'alimentazione collega il dispositivo e deve essere sempre facilmente accessibile durante l'uso.
- Per scollegare l'unità dall'alimentazione elettrica, la spina deve essere scollegata completamente dalla presa della corrente. La spina dell'alimentazione non deve essere bloccata e deve essere facilmente accessibile durante l'uso.
- Quando la spia dell'alimentazione è accesa, significa che l'unità è collegata all'alimentazione elettrica. Quando la spia è spenta, significa che l'unità è completamente scollegata dall'alimentazione elettrica.

INFORMAZIONI SULLE BATTERIE (si applicano solo se le batterie sono incluse)

- Rispettare la polarità quando si inseriscono le batterie.
- Inserire le batterie in modo da evitare corto circuiti.
- Non utilizzare contemporaneamente batterie usate e nuove.
- Non utilizzare contemporaneamente batterie alcaline, standard (zinco-carbone) o ricaricabili (nichel-cadmio).
- Non esporre le batterie a calore eccessivo, come ad esempio alla luce del sole o al fuoco.
- Rimuovere le batterie se non vengono utilizzate per lungo tempo.
- Se il liquido contenuto nelle batterie viene a contatto con gli occhi o la pelle, sciacquare immediatamente l'area affetta con acqua e consultare un medico.
- Il prodotto/telecomando può contenere una batteria a moneta/botone:

AVVERTENZE

Non ingerire la batteria. Pericolo di ustione da sostanze chimiche. Il prodotto contiene una batteria a moneta/botone. Se la batteria a moneta/botone viene ingerita, può causare gravi ustioni interne in sole 2 ore e provocare la morte. Tenere le batterie nuove e usate lontane dalla portata dei bambini. Se il vano batteria non si chiude in modo corretto, non utilizzare più il prodotto e tenerlo lontano dalla portata dei bambini. Se si ritiene che le batterie siano state ingerite o inserite in qualsiasi parte del corpo, consultare immediatamente un medico.

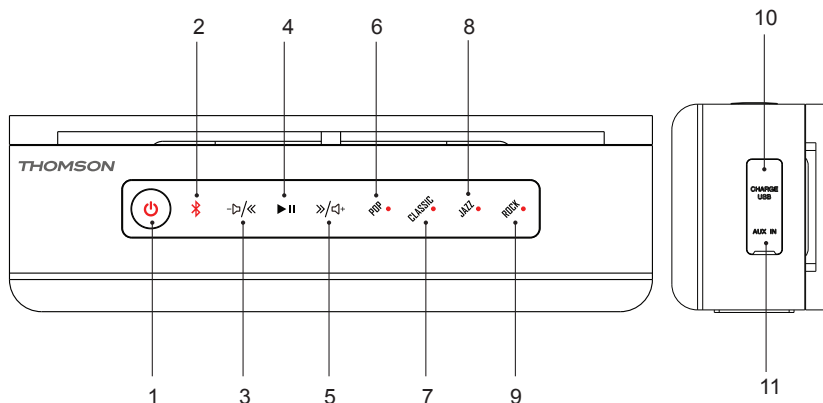
ATTENZIONE

Pericolo di esplosione se la batteria non viene sostituita nel modo corretto.
Sostituire la batteria solo con una batteria dello stesso tipo o di tipo equivalente.

Contenuto della confezione

- 1 altoparlante Bluetooth WS04
- 1 cavo di ricarica Micro-USB
- 1 manuale per l'utente
- 1 cavo AUX

Presentazione del prodotto



1. Accensione
2. Bluetooth
3. Precedente/Volume-
4. Riproduci/Pausa/Vivavoce
5. Successivo/Volume+
6. Pop
7. Classic
8. Jazz
9. Rock
10. Porta di ricarica USB
11. AUX-IN

Caricamento

1. Collegare a un PC/laptop/Mac o a qualsiasi adattatore USB da 5 V (non incluso) attraverso il cavo USB incluso.
2. La spia LED rossa si accenderà durante il caricamento e si spegnerà al termine del caricamento.
3. Scollegare il cavo USB al termine del processo di carica.

Nota: La spia LED rossa lampeggerà ed emetterà un avviso acustico quando il livello della batteria è troppo basso (<21%).

Collegamento con dispositivi con opzione Bluetooth abilitata (telefoni cellulari/tablet ecc.)

1. Tenere l'altoparlante e il dispositivo a una distanza di 1 metro l'una dall'altro.
2. Premere il tasto di accensione per accendere l'altoparlante, la spia LED lampeggerà rapidamente in blu e l'altoparlante entrerà in modalità di ricerca.
3. Avviare la funzione Bluetooth sul dispositivo mobile e cercare "WS04" nell'elenco di dispositivi Bluetooth (a seconda della versione di Bluetooth del dispositivo, potrebbe essere necessario inserire il codice "0000").
4. Dopo il corretto collegamento, il LED diventerà blu fisso.

Nota:

- Se il collegamento non viene effettuato, spegnere l'altoparlante e riprovare.
- Dopo aver effettuato correttamente il collegamento, i dispositivi collegati si ricorderanno l'uno dell'altro e non sarà necessario rieffettuare il collegamento, a meno che le informazioni sul collegamento non vengano eliminate.
- Per effettuare un collegamento con un nuovo dispositivo, seguire i punti 1-4 della procedura descritta, dopo aver scollegato il dispositivo già collegato.

Ricollegare un dispositivo collegato

Se l'altoparlante non si collega automaticamente all'ultimo dispositivo utilizzato, sarà necessario selezionarla manualmente dall'elenco di dispositivi sul dispositivo mobile.

Scollegare manualmente un collegamento Bluetooth esistente

Premere il tasto Bluetooth per scollegare il dispositivo Bluetooth esistente, poi abbinare a un nuovo dispositivo.

Per le chiamate in vivavoce assicurarsi che il telefono sia collegato con l'altoparlante.

1. Premere il pulsante "Vivavoce" per rispondere a una chiamata in arrivo.
2. Premere di nuovo per terminare una chiamata.
3. Usare i tasti di regolazione del volume per regolare il volume della chiamata.

Volume +/- e Precedente/Successivo

1. Controllare il volume tramite il dispositivo collegato via Bluetooth.
2. Mantenere premuto il tasto Volume +/- per passare al brano precedente/successivo.
3. Premere brevemente il tasto Volume +/- per alzare/abbassare il volume.

Equalizzatore: Pop/Classic/Jazz/Rock

1. Premere Pop per impostare l'equalizzatore in modalità Pop.
2. Premere Classic per impostare l'equalizzatore in modalità Classic.
3. Premere Jazz per impostare l'equalizzatore in modalità Jazz.
4. Premere Rock per impostare l'equalizzatore in modalità Rock.

Porta AUX-in

È possibile collegare qualsiasi dispositivo per ascoltare musica all'altoparlante WS04 attraverso l'uscita AUX usando il cavo incluso.

L'altoparlante non utilizzerà la funzione Bluetooth mentre il dispositivo è connesso tramite questo cavo.

Note:



Non smaltire le apparecchiature elettriche ed elettroniche assieme ai rifiuti normali.

- a) Portarli negli appositi punti di raccolta.
- b) Alcuni componenti di questa apparecchiatura possono essere pericolosi per la salute e per l'ambiente.

- Se c'è una chiamata in arrivo mentre WS04 è collegato al proprio telefono cellulare per la riproduzione musicale, questa andrà in pausa e verrà ripresa alla fine della telefonata. (A volte rimarrà in pausa dopo il termine della chiamata, dipende dal telefono cellulare.)
- Il marchio, il logo e la parola Bluetooth® sono marchi registrati di proprietà di Bluetooth SIG, Inc. e l'uso di tali marchi da parte di Bigben Interactive è sotto licenza. Altri marchi e nomi commerciali sono di proprietà dei rispettivi proprietari.
- THOMSON è un marchio registrato di TECHNICOLOR SA o dei suoi affiliati, utilizzato su licenza da Bigben Interactive.
- Con la presente, Bigben Interactive SA dichiara che il dispositivo di WS04 è conforme ai requisiti fondamentali della direttiva 1995/5/CE del Parlamento Europeo e del Consiglio avente data 9 marzo 1999 sulle apparecchiature radio e sui terminali di telecomunicazione, nonché sul reciproco riconoscimento della loro conformità.

Per scaricare la dichiarazione completa, visitare il nostro sito Web all'indirizzo:

<http://www.bigbeninteractive.it/support>, nella sezione relativa alla dichiarazione di conformità.

Prodotto da BIGBEN INTERACTIVE SA

396, Rue de la Voyette

CRT2 - FRETIN

CS 90414

59814 LESQUIN Cedex - Francia

www.bigben.eu

Prodotto in Cina



bigben

Fabricant : Bigben Interactive FRANCE

396, Rue de la Voyette, C.R.T. 2 Fretin,

CS 90414 - 59814 LESQUIN Cedex

Bigben Interactive DEUTSCHLAND GmbH

Walter Gropius Str. 28, 50126 Bergheim, Deutschland

Bigben Interactive BELGIUM

Avenue Ernest Solvay, 1480 Tubize, Belgique

Bigben Interactive NEDERLAND b.v.

Franciscusweg 249-3B, 1216 SG Hilversum, Nederland

Bigben Interactive SPAIN S.L.

C/ Musgo 5, 2ª planta, 28023 Madrid, Spain

Bigben Interactive ITALIA s.r.l

Corso Sempione 221, 20025 Legnano - MI, Italia

FABRIQUÉ EN CHINE / MADE IN CHINA

HOTLINE

FRANCE, du lundi au vendredi (sauf jours fériés) :

9h00-19h00 ou support@thomsonaudiovideo.eu

▶ N°Cristal 09 69 32 59 62

APPEL NON SURTAXE

DEUTSCHLAND, Montag bis Sonntag von 8:00 bis 24:00 Uhr

09001-84 30 44* [0,49€/Min. aus dem deutschen Festnetz, Anrufe aus allen

Mobilfunknetzen nicht möglich] oder support@bigben-interactive.de

*Minderjährige müssen vorher einen Erziehungsberechtigten um Erlaubnis fragen.

BELGIQUE / NEDERLAND, klantenservice@bigben-interactive.nl

customerservice@bigben-interactive.be

ESPAÑA, sat@bigbeninteractive.es

ITALIA, support@bigbeninteractive.it

www.bigben.eu

THOMSON

PT

Bluetooth Speaker
WS04



INSTRUÇÕES DE FUNCIONAMENTO

LEIA AS INSTRUÇÕES DE FUNCIONAMENTO COM ATENÇÃO
ANTES DE UTILIZAR O APARELHO E GUARDE-AS PARA
REFERÊNCIA FUTURA.

Avisos e precauções



O relâmpago pontiagudo no interior de um triângulo indica a presença de voltagem perigosa não isolada no interior do produto que poderá ser de magnitude suficiente para constituir um risco de choque elétrico para pessoas.



O ponto de exclamação no interior de um triângulo indica a presença de instruções de funcionamento e manutenção (reparação) importantes no manual que acompanha a unidade.

Instruções de segurança importantes

- Leia estas instruções.
- Guarde estas instruções.
- Preste atenção a todos os avisos.
- Siga todas as instruções.
- Recorra a técnicos qualificados para todas as operações de reparação.
- Não exponha o aparelho a gotejamentos ou salpicos e certifique-se de que não são colocados sobre o mesmo objetos com líquidos, tal como vasos ou jarras.
- Os aparelhos de classe 1 devem ser conectados a uma tomada elétrica com ligação de terra.
- A ficha elétrica que liga o aparelho à tomada deve ficar acessível durante a utilização.
- Para desconectar o aparelho da tomada elétrica, retire a ficha por completo da tomada. A tomada não deve ficar obstruída e deve ser facilmente acessível durante a utilização.
- Quando a luz indicadora da alimentação estiver ligada, isso indica que o aparelho está ligado à tomada elétrica. Quando a luz desligar, isso indica que o aparelho está completamente desligado da tomada elétrica.

INFORMAÇÃO RELATIVA ÀS PILHAS (aplicável apenas no caso das pilhas serem incluídas)

- A polaridade deve ser respeitada ao inserir as pilhas.
- As pilhas devem ser inseridas de forma a evitar um curto-circuito.
- Não misture pilhas novas com usadas.
- Não misture pilhas alcalinas, regulares (zinco-carbono) e recarregáveis (níquel-cádmio).
- Não exponha as pilhas a calor excessivo, como fogo ou a luz direta do sol.
- Remova as pilhas se estas não forem utilizadas durante um período de tempo prolongado.
- Se o líquido contido nas pilhas entrar em contacto com os seus olhos ou pele, lave a área afetada de forma imediata e cautelosa com água simples e consulte um médico.
- O produto/controlo remoto poderá conter uma pilha de forma semelhante a uma moeda ou botão:

AVISO

Não ingira a pilha. Perigo de queimadura química. Este produto contém uma pilha de forma semelhante a uma moeda ou botão. Se a pilha em forma de moeda/botão for engolida, poderá provocar queimaduras internas graves no espaço de 2 horas e levar à morte. Mantenha as pilhas novas e usadas longe do alcance de crianças. Se o compartimento das pilhas não fechar de forma segura, termine a utilização do produto e mantenha-o longe do alcance das crianças. Se julgar que as pilhas foram engolidas ou colocadas em qualquer local do corpo, procure assistência médica imediata.

CUIDADO

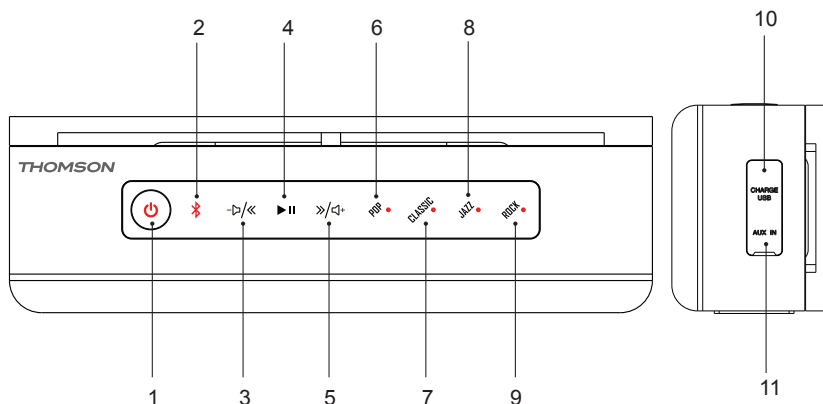
Perigo de explosão no caso de substituição incorreta das pilhas.

Substitua as pilhas apenas por outras do mesmo género ou equivalente.

Na caixa

- 1 altifalante Bluetooth WS04
- 1 cabo de carregamento micro USB
- 1 manual de instruções
- 1 cabo AUX

Estrutura do produto



1. Alimentação
2. Bluetooth
3. Anterior/volume-
4. Reprodução/Pausa/Mãos-livres
5. Seguinte/Volume+
6. Pop
7. Clássico
8. Jazz
9. Rock
10. Porta de carregamento USB
11. AUX-IN

A carregar

1. Ligue a um PC/computador portátil/Mac ou a qualquer adaptador USB de 5V através do cabo USB incluído.
2. O LED vermelho acende durante o carregamento e desliga-se quando estiver completamente carregado.
3. Retire o cabo USB quando o carregamento terminar.

Nota: O LED vermelho pisca e faz um som quando a bateria estiver fraca (<21%).

Emparelhamento com dispositivos com Bluetooth (telemóveis/Tablets, etc.)

1. Mantenha o altifalante e o dispositivo a menos de 1 metro um do outro.
2. Ligue o botão da energia para ligar o altifalante. O indicador LED pisca rapidamente a azul enquanto o altifalante entra no modo de procura.
3. Inicie a função Bluetooth no seu dispositivo móvel e procure por "WS04" na lista de dispositivos Bluetooth (dependendo da versão Bluetooth do seu dispositivo, poderá ter de inserir a palavra-passe '0000').
4. Após efetuar com sucesso a conexão, o LED permanece azul.

Nota:

- Se o emparelhamento não for efetuado com sucesso, desligue o altifalante e volte a efetuar o emparelhamento.
- Após efetuar o emparelhamento com sucesso, os dispositivos emparelhados lembram um ao outro que não é necessário voltar a efetuar o emparelhamento, exceto se a informação do emparelhamento for apagada.
- Para emparelhar com um novo dispositivo, basta seguir os passos 1 a 4 apresentados anteriormente após desconetar o dispositivo existente.

Voltar a conetar um dispositivo emparelhado

Se o altifalante não se conetar automaticamente com o último dispositivo usado, terá de selecioná-lo manualmente na lista de dispositivos no seu dispositivo móvel.

Desligar manualmente um emparelhamento Bluetooth existente

Prima o botão do Bluetooth para desligar o dispositivo emparelhado, depois, pode emparelhar o novo dispositivo.

Chamadas mãos-livres, certifique-se de que o telemóvel está emparelhado ao altifalante

1. Prima o botão "mãos-livres" para atender uma chamada.
2. Volte a premir para terminar uma chamada.
3. Use os botões do volume para alterar o volume da chamada.

Volume +/- e Anterior/Seguinte

1. Controle o volume através do próprio dispositivo Bluetooth.
2. Mantenha premido Volume +/- para ir para a faixa seguinte ou anterior.
3. Prima Volume +/- para aumentar/diminuir o volume.

Equalizador: Pop/Clássico/Jazz/Rock

1. Prima Pop para ir para Pop.
2. Prima Classic para ir para Clássico.
3. Prima Jazz para ir para Jazz.
4. Prima Rock para ir para Rock.

Porta AUX-IN

Pode conetar qualquer dispositivo de música ao altifalante WS04 através da porta AUX, usando o cabo incluído.

O altifalante não usa a função Bluetooth enquanto estiver conetado com este cabo.

Notas:



Não elimine aparelhos elétricos e eletrônicos juntamente com o lixo doméstico comum.

- Entregue-os num ponto de recolha.
- Alguns componentes nestes aparelhos podem ser nocivos para a saúde e para o ambiente.

- Se receber uma chamada enquanto o WS04 estiver conetado ao seu telemóvel para reproduzir música, a música para quando atender a chamada e volta a tocar quando a chamada terminar. (Por vezes, faz uma pausa após o final da chamada, dependendo do seu telemóvel.)
- A palavra Bluetooth® e logótipos são marcas registadas da Bluetooth SIG, Inc. Qualquer uso de tais marcas é efetuado sob licença da Bigben Interactive. Outras marcas registadas e nomes comerciais pertencem aos respetivos proprietários.
- THOMSON é uma marca comercial da TECHNICOLOR SA ou dos seus afiliados, usada sob licença pela Bigben Interactive.
- Por este meio, a Bigben Interactive SA declara que o aparelho WS04 cumpre com os requisitos essenciais da diretiva 1995/5/EC do Parlamento Europeu e do Conselho de 9 de Março de 1999 sobre equipamento rádio e terminais de telecomunicações e o reconhecimento mútuo da sua conformidade.

Para descarregar a declaração completa, por favor consulte o nosso website: <http://www.bigben.eu> na secção declaração de conformidade.

Fabricado por BIGBEN INTERACTIVE SA

396, Rue de la Voyette

CRT2 - FRETIN

CS 90414

59814 LESQUIN Cedex – França

www.bigben.eu

Fabricado na China



bigben

Fabricant : Bigben Interactive FRANCE

396, Rue de la Voyette, C.R.T. 2 Fretin,

CS 90414 - 59814 LESQUIN Cedex

Bigben Interactive DEUTSCHLAND GmbH

Walter Gropius Str. 28, 50126 Bergheim, Deutschland

Bigben Interactive BELGIUM

Avenue Ernest Solvay, 1480 Tubize, Belgique

Bigben Interactive NEDERLAND b.v.

Franciscusweg 249-3B, 1216 SG Hilversum, Nederland

Bigben Interactive SPAIN S.L.

C/ Musgo 5, 2ª planta, 28023 Madrid, Spain

Bigben Interactive ITALIA s.r.l

Corso Sempione 221, 20025 Legnano - MI, Italia

FABRIQUÉ EN CHINE / MADE IN CHINA

HOTLINE

FRANCE, du lundi au vendredi (sauf jours fériés) :

9h00-19h00 ou support@thomsonaudiovideo.eu

▶ N°Cristal 09 69 32 59 62

APPEL NON SURTAXE

DEUTSCHLAND, Montag bis Sonntag von 8:00 bis 24:00 Uhr

09001-84 30 44* (0,49€/Min. aus dem deutschen Festnetz, Anrufe aus allen

Mobilfunknetzen nicht möglich) oder support@bigben-interactive.de

*Minderjährige müssen vorher einen Erziehungsberechtigten um Erlaubnis fragen.

BELGIQUE / NEDERLAND, klantenservice@bigben-interactive.nl

customerservice@bigben-interactive.be

ESPAÑA, sat@bigbeninteractive.es

ITALIA, support@bigbeninteractive.it

www.bigben.eu

THOMSON

DE

Bluetooth-Lautsprecher
WS04



BEDIENUNGSANLEITUNG

BITTE LESEN SIE DIE BEDIENUNGSANLEITUNG VOR
INBETRIEBNAHME SORGFÄLTIG UND BEWAHREN SIE SIE ZUM
SPÄTEREN NACHSCHLAGEN AUF

Warnhinweise und Vorsichtsmaßnahmen



Das Blitzsymbol mit Pfeilspitze in einem Dreieck weist auf das Vorhandensein einer nicht isolierten und gefährlichen Spannung im Gerätegehäuse hin, die so stark sein kann, dass die Gefahr eines Stromschlags besteht.



Das Ausrufezeichen in einem Dreieck macht auf wichtige Bedienungs- und Wartungshinweise in den Begleitunterlagen aufmerksam.

Wichtige Sicherheitshinweise

- Lesen Sie sich diese Anleitung durch.
- Bewahren Sie diese Anleitung auf.
- Beachten Sie alle Warnhinweise.
- Befolgen Sie alle Anweisungen.
- Lassen Sie alle Reparatur- und Wartungsarbeiten von qualifiziertem Fachpersonal durchführen.
- Schützen Sie das Gerät vor tropfenden oder spritzenden Flüssigkeiten und stellen Sie keine mit Flüssigkeiten gefüllten Gefäße (wie z. B. Vasen) auf das Gerät.
- Geräte mit Schutzklasse I müssen mit einem Schutzleiteranschluss über die Netzsteckdose geerdet werden.
- Der Netzstecker verbindet das Gerät und muss während der Benutzung des Geräts einsatzfähig bleiben.
- Zum Trennen der Einheit vom Stromnetz muss der Stecker komplett aus der Netzsteckdose entfernt werden. Der Netzstecker sollte nicht durch Gegenstände verdeckt werden und während der Benutzung des Geräts einfach zu erreichen sein.
- Wenn eine Betriebsanzeige leuchtet, bedeutet dies, dass das Gerät mit einem Stromnetz verbunden ist. Wenn das Licht der Anzeige erlischt, bedeutet dies, dass das Gerät vollständig vom Stromnetz entfernt ist.

INFORMATIONEN ÜBER BATTERIEN (nur zutreffend, wenn Batterien mit enthalten sind)

- Legen Sie die Batterien/Akkus mit korrekt ausgerichteten Polen (+ und -) ein.
- Legen Sie die Batterien/Akkus so ein, dass kein Kurzschluss entsteht.
- Verwenden Sie nicht gleichzeitig gebrauchte und neue Batterien.
- Verwenden Sie keinen Mix aus Alkalibatterien, Standardbatterien (Zink-Kohle) und wiederaufladbaren Batterien/Akkus (Nickel-Cadmium).
- Setzen Sie die Batterie keiner übermäßigen Wärme wie Sonneneinstrahlung oder Feuer aus.
- Entfernen Sie die Batterien, wenn sie über einen langen Zeitraum hinweg nicht benutzt wurden.
- Falls die in den Batterien enthaltene Flüssigkeit mit Augen oder Haut in Berührung kommt, sollten Sie die betroffene Stelle unverzüglich mit klarem Wasser abwaschen und sich mit einem Arzt in Verbindung setzen.
- Das Produkt bzw. die Fernbedienung enthält möglicherweise eine Knopfzelle:

WARNUNG

Die Batterie darf nicht verschluckt werden. Es besteht Verätzungsgefahr. Dieses Produkt enthält eine Knopfzelle. Falls die Knopfzelle verschluckt wird, kann dies innerhalb von nur zwei Stunden zu schweren inneren Verätzungen und zum Tod führen. Bewahren Sie neue und gebrauchte Batterien außerhalb der Reichweite von Kindern auf. Falls sich das Batteriefach nicht fest verschließen lässt, sollten Sie das Produkt nicht mehr benutzen und es für Kinder unerschwinglich aufbewahren. Wenn Sie glauben, dass Batterien verschluckt oder in eine Körperöffnung gesteckt wurden, müssen Sie unverzüglich einen Arzt aufsuchen.

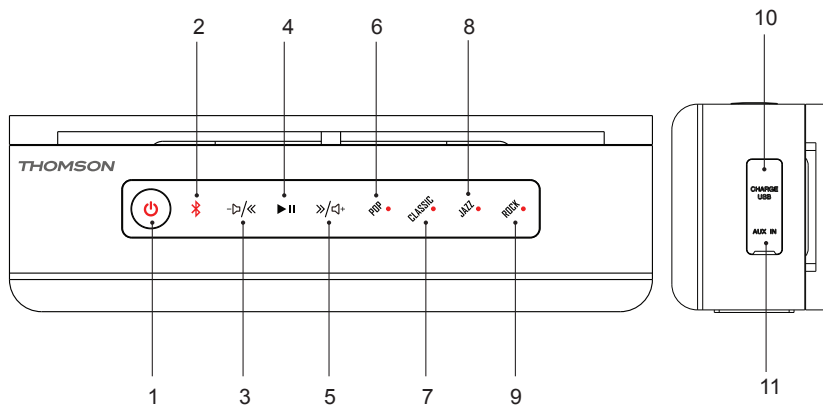
ACHTUNG

Falls eine Batterie nicht vorschriftsmäßig ersetzt wurde, besteht Explosionsgefahr. Ersetzen Sie Batterien nur durch Batterien desselben Typs.

Verpackungsinhalt

- 1 x WS04 Bluetooth-Lautsprecher
- 1 x Micro-USB-Ladekabel
- 1 x Bedienungsanleitung
- 1 x AUX-Kabel

Produkt-Layout



1. Ein/Aus
2. Bluetooth
3. Zurück/Leiser
4. Wiedergabe/Pause/Freisprechen
5. Weiter/Lauter
6. Pop
7. Klassik
8. Jazz
9. Rock
10. USB-Ladeanschluss
11. AUX-Eingang

Laden

1. Mit dem mitgelieferten USB-Kabel an einem PC/Laptop/Mac oder einem 5V USB-Adapter anschließen.
2. Die rote LED-Anzeige leuchtet beim Laden und erlischt bei vollständiger Ladung.
3. USB-Kabel nach vollständiger Aufladung trennen.

Hinweis: Wenn der Akku fast leer ist (<21%), blinkt die rote LED und es ertönt ein Signalton.

Kopplung mit Bluetooth-fähigen Geräten (Mobiltelefon/Tablet usw.)

1. Lautsprecher und Gerät in einer Entfernung von 1 Meter voneinander halten.
2. Lautsprecher mit dem Ein/Aus-Schalter einschalten. Die LED-Anzeige blinkt schnell in blau, während der Lautsprecher in den Suchmodus wechselt.
3. Bluetooth-Funktion am Mobilgerät anschalten und nach „WS04“ in der Bluetooth-Geräteleiste suchen (je nach Bluetooth-Version des Geräts kann die Angabe des Zugriffscodes ‚0000‘ erforderlich sein).
4. Nach erfolgreicher Verbindung leuchtet die LED durchgängig blau.

Hinweis:

- Wenn die Kopplung nicht erfolgreich war, den Lautsprecher ausschalten und den Kopplungsvorgang wiederholen.
- Nach einer erfolgreichen Kopplung erkennen die Geräte einander, sodass kein neuer Kopplungsvorgang gestartet werden muss, vorausgesetzt, die Kopplungsdetails werden nicht gelöscht.
- Zur Kopplung mit einem neuen Gerät einfach die oben angegebenen Schritte 1 – 4 befolgen, nachdem das vorhandene Gerät abgekoppelt wurde.

Mit einem gekoppelten Gerät erneut verbinden

Sollte der Lautsprecher sich nicht automatisch mit dem zuletzt verwendeten Gerät verbinden, muss er manuell in der Geräteleiste des Mobilgeräts ausgewählt werden.

Vorhandene Bluetooth-Kopplung manuell trennen

Verbindung mit dem gekoppelten Gerät durch Drücken der Bluetooth-Taste beenden, dann mit dem neuen Gerät koppeln.

Freisprecheinrichtung - Mobiltelefon muss mit dem Lautsprecher gekoppelt sein.

1. Zum Annehmen eines eingehenden Anrufs auf die Taste „Freisprechen“ drücken.
2. Zum Beenden des Anrufs erneut drücken.
3. Mit den Lautstärketasten passen Sie die Lautstärke des Gesprächs an.

Lauter/Leiser und Zurück/Weiter

1. Die Lautstärke am Bluetooth-Gerät selbst regeln.
2. Lange auf Lauter/Leiser drücken, um zum nächsten oder vorherigen Titel zu gehen.
3. Kurz auf Lauter/Leiser drücken, um die Lautstärke zu erhöhen/verringern.

Pop/Klassik/Jazz/Rock

1. Drücken Sie Pop für die Pop-Einstellungen.
2. Drücken Sie Klassik für die Klassik-Einstellungen.
3. Drücken Sie Jazz für die Jazz-Einstellungen.
4. Drücken Sie Rock für die Rock-Einstellungen.

AUX-Eingang

Über den AUX-Eingang kann mit dem mitgelieferten Kabel ein beliebiges Musikgerät mit dem Lautsprecher WS04 verbunden werden.

Wenn dieses Kabel angeschlossen ist, kann der Lautsprecher die Bluetooth-Funktion nicht verwenden.

Anmerkungen:

Bestimmung für elektrische und elektronische Geräte



Dieses Zeichen auf Ihrem Gerät oder dessen Verpackung bedeutet, dass es nicht wie Hausmüll behandelt werden darf. Es muss bei den vorgeschriebenen Stellen entsorgt werden. Wenn Sie dieses Produkt an den vorgeschriebenen Stellen entsorgen, tragen Sie zum Umweltschutz und zur Sicherheit der Gesundheit bei. Recycling von Materialien trägt zur Erhaltung von natürlichen Ressourcen bei. Für weitere Auskünfte wenden Sie sich bitte an die entsprechenden, lokalen Stellen (Abfallwirtschafts-, Recycling-Unternehmen).

- Bei einem eingehenden Anruf während der Verbindung von WS04 mit einem Handy zur Musikwiedergabe unterbricht der Lautsprecher die Wiedergabe, wenn der Anruf angenommen wird, und setzt die Wiedergabe fort, wenn das Gespräch beendet wurde. (Gelegentlich bleibt das Programm nach Beenden des Anrufs angehalten, je nach Handy.)
- Das Wort Bluetooth®, Marke und Logo sind eingetragene Handelsmarken von Bluetooth SIG, Inc. und jegliche Verwendung dieser Zeichen durch Bigben Interactive geschieht unter Lizenz. Andere Handelsmarken und Handelsnamen sind Eigentum der jeweiligen Besitzer.
- THOMSON ist eine Handelsmarke von TECHNICOLOR SA und seinen Tochtergesellschaften und wird von Bigben Interactive unter Lizenz verwendet.
- Hiermit erklärt Bigben Interactive SA, dass das WS04 den wesentlichen Anforderungen der Direktive 1995/5/EC des Europäischen Parlaments und des Rates vom 9. März 1999 über Funk- und Telekommunikationsausrüstung entspricht und mit dieser konform ist.

Die vollständige Erklärung findet sich auf unserer Website <http://www.bigben-interactive.de/support> im Abschnitt zur Konformitätserklärung.

Hergestellt von BIGBEN INTERACTIVE SA

396, Rue de la Voyette

CRT2 – FRETIN

CS 90414

59814 LESQUIN Cedex – France

www.bigben.eu

Hergestellt in China



bigben

Fabricant : Bigben Interactive FRANCE

396, Rue de la Voyette, C.R.T. 2 Fretin,

CS 90414 - 59814 LESQUIN Cedex

Bigben Interactive DEUTSCHLAND GmbH

Walter Gropius Str. 28, 50126 Bergheim, Deutschland

Bigben Interactive BELGIUM

Avenue Ernest Solvay, 1480 Tubize, Belgique

Bigben Interactive NEDERLAND b.v.

Franciscusweg 249-3B, 1216 SG Hilversum, Nederland

Bigben Interactive SPAIN S.L.

C/ Musgo 5, 2ª planta, 28023 Madrid, Spain

Bigben Interactive ITALIA s.r.l

Corso Sempione 221, 20025 Legnano - MI, Italia

FABRIQUÉ EN CHINE / MADE IN CHINA

HOTLINE

FRANCE, du lundi au vendredi (sauf jours fériés) :

9h00-19h00 ou support@thomsonaudiovideo.eu

N°Cristal 09 69 32 59 62

APPEL NON SURTAXE

DEUTSCHLAND, Montag bis Sonntag von 8:00 bis 24:00 Uhr

09001-84 30 44* (0,49€/Min. aus dem deutschen Festnetz, Anrufe aus allen

Mobilfunknetzen nicht möglich) oder support@bigben-interactive.de

*Minderjährige müssen vorher einen Erziehungsberechtigten um Erlaubnis fragen.

BELGIQUE / NEDERLAND, klientenservice@bigben-interactive.nl

customerservice@bigben-interactive.be

ESPAÑA, sat@bigbeninteractive.es

ITALIA, support@bigbeninteractive.it

www.bigben.eu

THOMSON

NL

Bluetooth Speaker
WS04



BEDIENINGSINSTRUCTIES

LEES ALVORENS EEN GEBRUIK DE HANDLEIDING AANDACHTIG
DOOR EN BEWAAR HET VOOR TOEKOMSTIGE NASLAG.

Waarschuwingen en voorzorgsmaatregelen



Een bliksemflits met een pijl in een driehoek is bedoeld om de gebruiker te waarschuwen voor de aanwezigheid van gevaarlijke en niet-geïsoleerde spanning in het apparaat hetgeen risico voor elektrische schokken oplevert.



Het uitroepteken in een driehoek is bedoeld om de gebruiker te wijzen op de aanwezigheid van belangrijke bedienings- en onderhoudsinstructies in de literatuur bij het apparaat.

Belangrijke veiligheidsinstructies

- Lees deze instructies.
- Bewaar deze instructies.
- Respecteer alle waarschuwingen.
- Volg de instructies.
- Laat onderhoud en reparatie over aan erkend onderhoudspersoneel.
- Dit apparaat mag niet worden blootgesteld aan druipende of spattende vloeistoffen en objecten die gevuld zijn met water (zoals vazen) mogen niet op de apparatuur worden geplaatst.
- Klasse I-apparaten moeten op het stopcontact aan worden gesloten met een gearde stekker.
- De stekker is de enige manier om het apparaat aan te sluiten en moet daarom goed bereikbaar zijn en onbelemmerd gebruikt kunnen worden.
- Om het apparaat van het lichtnet los te koppelen moet de stekker uit het stopcontact worden getrokken. Het stopcontact mag niet worden geblokkeerd en moet tijdens gebruik toegankelijk blijven.
- Als het stroomlampje brandt, is het apparaat aangesloten op het stopcontact. Als het lampje uit is, dan is het apparaat volledig losgekoppeld van de voeding.

INFORMATIE OVER BATTERIJEN (indien deze met het product zijn geleverd)

- Plaats de batterijen met de juiste polariteit.
- Als de batterijen in een verkeerde positie worden geplaatst (met de polen in omgekeerde positie) kan dit tot kortsluiting leiden.
- Combineer oude en nieuwe batterijen niet met elkaar.
- Combineer alkalinebatterijen, standaard batterijen (carbon-zink) en oplaadbare batterijen (nikkel-cadmium) niet met elkaar.
- De batterij mag niet aan bovenmatige hitte worden blootgesteld, zoals zon of vuur.
- Verwijder de batterijen als ze langere tijd niet worden gebruikt.
- Als de batterijvloeistof in contact komt met de ogen of huid, spoel het getroffen gebied dan onmiddellijk met helder water en raadpleeg een arts.
- Het product of de afstandsbediening kan een batterij van het knoopceltype bevatten.

WAARSCHUWING

Slik de batterij niet in. Kans op chemische brandwonden. Dit product bevat een batterij van het knoopceltype. Als deze batterij wordt ingeslikt, kan dit binnen slechts 2 uur tot ernstige brandwonden en de dood leiden. Houd nieuwe en gebruikte batterijen uit de buurt van kinderen. Als het batterijdeksel niet goed sluit, staak dan het gebruik van het product en houdt het uit de buurt van kinderen. Als u vermoedt dat de batterijen zijn ingeslikt of in het lichaam zijn geplaatst, raadpleeg dan onmiddellijk een arts.

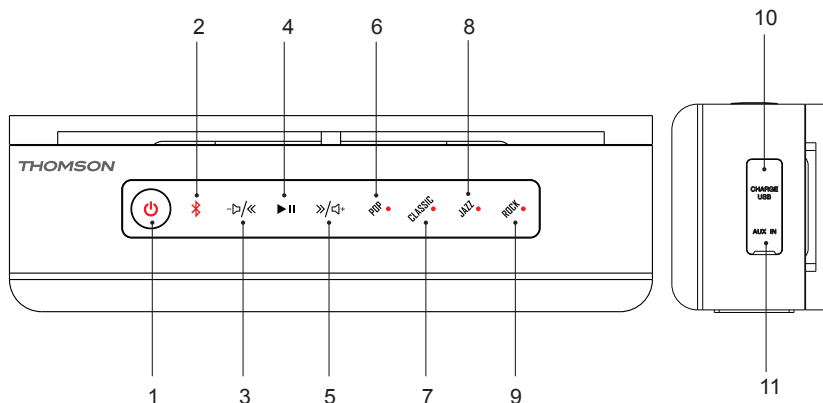
LET OP

Ontploffingsgevaar bij onjuiste plaatsing van de batterij.
Vervang de batterij alleen met hetzelfde of een soortgelijk type.

Inhoud van de verpakking

- 1 x WS04 Bluetooth-luidspreker
- 1 x Micro USB-laadkabel
- 1 x Gebruiksaanwijzing
- 1 x AUX-kabel

Beschrijving van de onderdelen



1. Aan/uit
2. Bluetooth
3. Vorige/Volume-
4. Afspelen/Pauze/Handsfree
5. Volgende/Volume+
6. Pop
7. Klassiek
8. Jazz
9. Rock
10. USB-laadaansluiting
11. AUX-IN

Opladen

1. Sluit aan op een PC/Laptop/Mac of 5V USB-adapter met behulp van de meegeleverde USB-kabel.
2. De rode LED brandt tijdens het opladen en dooft eenmaal volledig opgeladen.
3. Ontkoppel de USB-kabel eenmaal volledig opgeladen.

Opmerking: De rode LED knippert en u hoort een geluidssignaal wanneer de batterij leeg raakt (<21%).

Een koppeling met een Bluetooth-geactiveerd apparaat (mobiele telefoon, tablet, etc.) maken

1. Houd de luidspreker en het apparaat binnen 1 meter van elkaar.
2. Schakel de aan/uit-knop in om de luidspreker in te schakelen. Het LED-controlelampje knippert snel blauw eenmaal de luidspreker de zoekmodus heeft geopend.
3. Open de Bluetoothfunctie op uw mobiel apparaat en zoek naar "WS04" in de lijst met Bluetooth-apparaten (afhankelijk van de Bluetooth-versie van uw apparaat kan het nodig zijn om het wachtwoord '0000' in te voeren).
4. De LED brandt continu blauw eenmaal de koppeling tot stand is gebracht.

Opmerking:

- Als het koppelen mislukt, schakel de luidspreker uit en maak een nieuwe koppeling.
- Eenmaal een koppeling tot stand is gebracht, zullen de gekoppelde apparaten elkaar onthouden zodat een nieuwe koppeling niet meer nodig is, tenzij de koppelingsinformatie verwijderd wordt.
- Om een nieuw apparaat te koppelen, volg bovenstaande stappen 1-4 na het ontkoppelen van het huidig gekoppelde apparaat.

Een nieuwe verbinding met een gekoppeld apparaat maken

Als de luidspreker niet automatisch met het laatst gebruikte apparaat wordt gekoppeld, selecteer het handmatig uit de lijst met apparaten op uw mobiel apparaat.

De bestaande Bluetoothverbinding handmatig ontkoppelen

Druk op de Bluetoothknop om het huidig gekoppelde apparaat te ontkoppelen en koppel vervolgens het nieuwe apparaat.

Handsfree telefoonoproepen, zorg dat de mobiele telefoon aan de luidspreker is gekoppeld

1. Druk op de "Handsfree" knop om een inkomende oproep aan te nemen.
2. Druk opnieuw om de oproep te beëindigen.
3. Regel het volume van de oproep met de volumeknoppen.

Volume +/- en Vorige/Volgende

1. Regel het volume via het Bluetooth-apparaat zelf.
2. Druk lang op Volume +/- om naar de volgende of vorige track te gaan.
3. Druk kort op Volume +/- om het volume te verhogen/verlagen.

Equalizer Pop/Klassiek/Jazz/Rock

1. Druk op Pop voor een popgeluid.
2. Druk op Klassiek voor een klassiek geluid.
3. Druk op Jazz voor een jazzgeluid.
4. Druk op Rock voor een rockgeluid.

AUX-IN aansluiting

U kunt een audio-apparaat met de WS04 luidspreker verbinden door de meegeleverde kabel op de AUX-aansluiting aan te sluiten.

De luidspreker gebruikt de Bluetoothfunctie niet zolang deze kabel is aangesloten.

Opmerkingen:



Gooi geen elektrische of elektronische apparaten met het gewone huisafval weg.

- a) Breng ze naar een gepast inzamelpunt.
- b) onderdelen in deze apparaten kunnen gevaar voor de gezondheid en het milieu opleveren.

- Als er een inkomend telefoongesprek is terwijl de WS04 met uw mobiele telefoon voor het afspelen van muziek is verbonden, wordt het afspelen automatisch onderbroken wanneer u het telefoongesprek beantwoordt en wordt het hervat zodra u het telefoongesprek beëindigt. (Afhankelijk van het type van uw mobiele telefoon is het mogelijk dat het afspelen na het beëindigen van de oproep nog onderbroken is.)
- Het Bluetooth® woord, merk en logo zijn geregistreerde handelsmerken die eigendom zijn van Bluetooth SIG, Inc. en elk gebruik van deze merken door Bigben Interactive is onder licentie. Andere handelsmerken en handelsnamen zijn eigendom van hun respectievelijke eigenaars.
- THOMSON is een handelsmerk van TECHNICOLOR SA of zijn partnerbedrijven en wordt gebruikt onder licentie van Bigben Interactive.
- Bij deze verklaart Bigben Interactive SA dat de WS04 in overeenstemming is met de essentiële vereisten van richtlijn 1995/5/EC van het Europees Parlement en van de Raad van 9 maart 1999 betreffende radio- en terminalmateriaal voor telecommunicatie, en de wederzijdse erkenning van hun conformiteit.

Bezoek onze website om de volledige verklaring te lezen: <http://www.bigbeninteractive.nl/support> in het gedeelte Verklaring van conformiteit.

Geproduceerd door BIGBEN INTERACTIVE SAS

396, Rue de la Voyette

CRT2 - FRETIN

CS 90414

59814 LESQUIN Cedex – Frankrijk

www.bigben.eu

Gemaakt in China



bigben

Fabricant : Bigben Interactive FRANCE

396, Rue de la Voyette, C.R.T. 2 Fretin,

CS 90414 - 59814 LESQUIN Cedex

Bigben Interactive DEUTSCHLAND GmbH

Walter Gropius Str. 28, 50126 Bergheim, Deutschland

Bigben Interactive BELGIUM

Avenue Ernest Solvay, 1480 Tubize, Belgique

Bigben Interactive NEDERLAND b.v.

Franciscusweg 249-3B, 1216 SG Hilversum, Nederland

Bigben Interactive SPAIN S.L.

C/ Musgo 5, 2ª planta, 28023 Madrid, Spain

Bigben Interactive ITALIA s.r.l

Corso Sempione 221, 20025 Legnano - MI, Italia

FABRIQUÉ EN CHINE / MADE IN CHINA

HOTLINE

FRANCE, du lundi au vendredi (sauf jours fériés) :

9h00-19h00 ou support@thomsonaudiovideo.eu

► N°Cristal 09 69 32 59 62

APPEL NON SURTAXE

DEUTSCHLAND, Montag bis Sonntag von 8:00 bis 24:00 Uhr

09001-84 30 44* [0,49€/Min. aus dem deutschen Festnetz, Anrufe aus allen

Mobilfunknetzen nicht möglich] oder support@bigben-interactive.de

*Minderjährige müssen vorher einen Erziehungsberechtigten um Erlaubnis fragen.

BELGIQUE / NEDERLAND, klantenservice@bigben-interactive.nl

customerservice@bigben-interactive.be

ESPAÑA, sat@bigbeninteractive.es

ITALIA, support@bigbeninteractive.it

www.bigben.eu

THOMSON

SV

Bluetooth-högtalare
WS04



ANVÄNDARMANUAL

LÄS IGENOM ANVÄNDARMANUALEN INNAN DU ANVÄNDER
PRODUKTEN, OCH SPARA MANUALEN FÖR FRAMTIDA BRUK.

Varningar och säkerhetsföreskrifter



Blixten med en pil inuti en triangel visar att det finns oisolerad strömkälla inuti produktens hölje som kan vara stark nog att orsaka elektriska stötar.



Utropstecknet inuti en triangel visar att det finns viktiga instruktioner gällande användning och underhåll i den medföljande bruksanvisningen.

Viktiga säkerhetsinstruktioner

- Läs igenom dessa instruktioner.
- Spara dessa instruktioner.
- Ta alla varningar på allvar.
- Följ alla instruktioner
- All service ska utföras av auktoriserad personal.
- Utsätt inte enheten för dropp eller stänk, och placera inga föremål fyllda med vätska, t ex vasar ovanpå.
- Klass 1-apparater måste vara anslutna till elnätet med en jordad kontakt.
- Huvudkontakten ansluter enheten till elnätet och bör alltid vara tillgänglig.
- Kontakten ska kopplas ur helt från vägguttaget när enheten ska kopplas bort från elnätet. Huvudkontakten får inte vara dold och ska vara lättillgänglig under användning.
- En tänd strömlampa betyder att enheten är ansluten till elnätet. När lampan är släkt betyder detta att enheten är helt bortkopplad från elnätet.

INFORMATION OM BATTERIER (gäller endast enheter med medföljande batterier)

- Var noga med att sätta batterierna på rätt håll.
- Batterierna får inte sättas i på ett sätt så att det kan skapas kortslutning.
- Blanda inte nya och gamla batterier.
- Blanda inte alkaliska, standard (kol-zink) och laddningsbara (nickel-kadmium) batterier.
- Utsätt inte batterierna för extrem värme, som till exempel direkt solljus eller öppen eld.
- Plocka ut batterierna när de inte har använts under en lång period.
- Om batterivätska skulle komma i kontakt med ögon eller hud, skölj genast med rikligt med vatten och kontakta läkare.
- Produkten/fjärrkontrollen kan innehålla ett knappcells batteri:

VARNING

Batterier får inte förtäras. Risk för brännskador. Denna produkt innehåller ett knappcells batteri. Om ett knappcells batteri sväljs kan det orsaka allvarliga interna brännskador på bara två timmar, och även leda till döden. Förvara nya och använda batterier oåtkomligt för barn. Om batteriluckan inte stängs ordentligt, sluta använda produkten och förvara den oåtkomligt för barn. Om du misstänker att du eller någon annan har svält eller placerat batterier i någon annan del av kroppen, kontakta genast läkare.

OBS

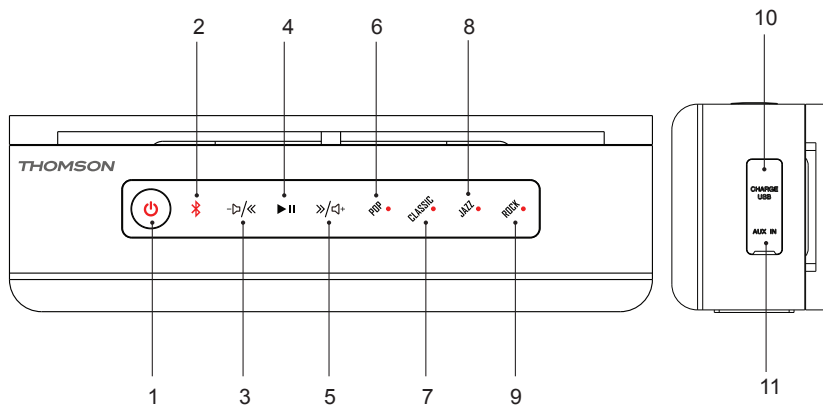
Risk för explosion vid felmontering.

Byt alltid ut batterier med samma eller motsvarande typ.

Förpackningens innehåll

- 1 x WS04 Bluetooth-högtalare
- 1 x Micro USB-laddningskabel
- 1 x Bruksanvisning
- 1 x AUX-kabel

Produktens layout



1. Ström
2. Bluetooth
3. Föregående/volym-
4. Spela/Paus/Handsfree
5. Nästa/Volym+
6. Pop
7. Klassiskt
8. Jazz
9. Rock
10. USB-laddningsport
11. AUX-IN

Laddning

1. Anslut till en stationär/bärbar PC/Mac eller valfri 5V USB-adapter med den medföljande USB-kabeln.
2. Den röda LED-lampan tänds vid laddning och slocknar när fulladdad.
3. Koppla ur USB-kabeln när fulladdad.

Obs! Den röda LED-lampan blinkar och en ljudsignal hörs när batterinivån är låg (<21 %).

Parkoppla med Bluetooth-aktiverade enheter (mobiltelefoner/surfplattor osv.)

1. Håll högtalaren och enheten inom 1 meter från varandra.
2. Tryck på strömknappen för att slå på högtalaren. Den blå LED-indikatorn blinkar snabbt när högtalaren startar sökläget.
3. Starta Bluetooth-funktionen på din mobilenhet och sök efter "WS04" i Bluetooth-enhetslistan (beroende på din enhets Bluetooth-version måste du kanske ange lösenordet "0000").
4. När anslutningen är slutförd lyser LED-lampan blått.

Obs!

- Om parkopplingen misslyckas, slå av högtalaren och starta parkopplingen igen.
- När parkopplingen är slutförd kommer enheterna ihåg varandra så ingen ytterligare parkoppling behövs, såvida parkopplingens information inte tas bort.
- För att parkoppla med en ny enhet, följ ovanstående steg 1-4 efter att befintlig enhet kopplats bort.

Återansluta till en parkopplad enhet

Om högtalaren inte ansluter automatiskt till senast använda enhet, välj den manuellt i enhetslistan på din mobilenhet.

Manuell fränkoppling av befintlig Bluetooth-parkoppling

Tryck på Bluetooth-knappen för att koppla bort nuvarande parkopplad enhet och parkoppla sedan med den nya enheten.

För samtal med handsfree, se till att mobiltelefonen är parkopplad med högtalaren.

1. Tryck på "Handsfree"-knappen för att besvara ett inkommande telefonsamtal.
2. Tryck en gång till för att avsluta samtalet.
3. Använd volymknapparna för att ändra samtalsvolymen.

Volym +/- och föregående/nästa

1. Kontrollera volymen via Bluetooth-enheten.
2. Håll in Volym +/- för att gå till nästa eller föregående spår.
3. Tryck snabbt på +/- för att höja/sänka volymen.

Equalizer: Pop/Klassiskt/Jazz/Rock

1. Tryck på Pop för att gå till bästa prestandan för Pop.
2. Tryck på Klassiskt för att gå till bästa prestandan för klassisk musik.
3. Tryck på Jazz för att gå till bästa prestandan för Jazz.
4. Tryck på Rock för att gå till bästa prestandan för Rock.

AUX-in-port

Du kan ansluta valfri musikenhet till WS04-högtalaren via AUX-porten och medföljande kabel. Högtalaren använder inte Bluetooth-funktionen när den är ansluten via denna kabel.

Anmärkningar:



Kasta inte elektriska apparater i hushållssoporna.

- Ta med dem till en återvinningscentral.
- En del komponenter i denna typ av apparater kan vara farliga för hälsa och miljö.

- Om du fått ett samtal medan du lyssnar på musik på din mobiltelefon med WS04 ansluten kommer musiken att pausas när du svarar och fortsätta när du lägger på. (Ibland är musiken fortfarande pausad när du lagt på, det beror på vilken mobiltelefon du har.)
- Ordet, märket och logotypen Bluetooth® är registrerade varumärken som ägs av Bluetooth SIG, Inc. och används under licens av Bigben Interactive. Andra varumärken och handelsnamn tillhör respektive ägare.
- THOMSON är ett varumärke som ägs av TECHNICOLOR SA eller dess dotterbolag och används under licens av Bigben Interactive.
- Härmed intygar Bigben Interactive SA, att enheten WS04 uppfyller de grundläggande kraven i Europaparlamentets och europeiska rådets standard 1995/5/EG från den 9 mars 1999 gällande radioutrustning och teleterminalutrustning samt om ömsesidigt erkännande av utrustningens överensstämmelse.

För att ladda ner det fullständiga intyget, besök vår hemsida: <http://www.bigben.eu> och gå till avsnittet "Declaration of conformity" (intyg om överensstämmelse).

Tillverkad av BIGBEN INTERACTIVE SA

396, Rue de la Voyette

CRT2 - FRETIN

CS 90414

59814 LESQUIN Cedex - Frankrike

www.bigben.eu

Tillverkad i Kina



bigben

Fabricant : Bigben Interactive FRANCE

396, Rue de la Voyette, C.R.T. 2 Fretin,

CS 90414 - 59814 LESQUIN Cedex

Bigben Interactive DEUTSCHLAND GmbH

Walter Gropius Str. 28, 50126 Bergheim, Deutschland

Bigben Interactive BELGIUM

Avenue Ernest Solvay, 1480 Tubize, Belgique

Bigben Interactive NEDERLAND b.v.

Franciscusweg 249-3B, 1216 SG Hilversum, Nederland

Bigben Interactive SPAIN S.L.

C/ Musgo 5, 2ª planta, 28023 Madrid, Spain

Bigben Interactive ITALIA s.r.l

Corso Sempione 221, 20025 Legnano - MI, Italia

FABRIQUÉ EN CHINE / MADE IN CHINA

HOTLINE

FRANCE, du lundi au vendredi (sauf jours fériés) :

9h00-19h00 ou support@thomsonaudiovideo.eu

► N°Cristal 09 69 32 59 62

APPEL NON SURTAXE

DEUTSCHLAND, Montag bis Sonntag von 8:00 bis 24:00 Uhr

09001-84 30 44* [0,49€/Min. aus dem deutschen Festnetz, Anrufe aus allen

Mobilfunknetzen nicht möglich] oder support@bigben-interactive.de

*Minderjährige müssen vorher einen Erziehungsberechtigten um Erlaubnis fragen.

BELGIQUE / NEDERLAND, klantenservice@bigben-interactive.nl

customerservice@bigben-interactive.be

ESPAÑA, sat@bigbeninteractive.es

ITALIA, support@bigbeninteractive.it

www.bigben.eu

