



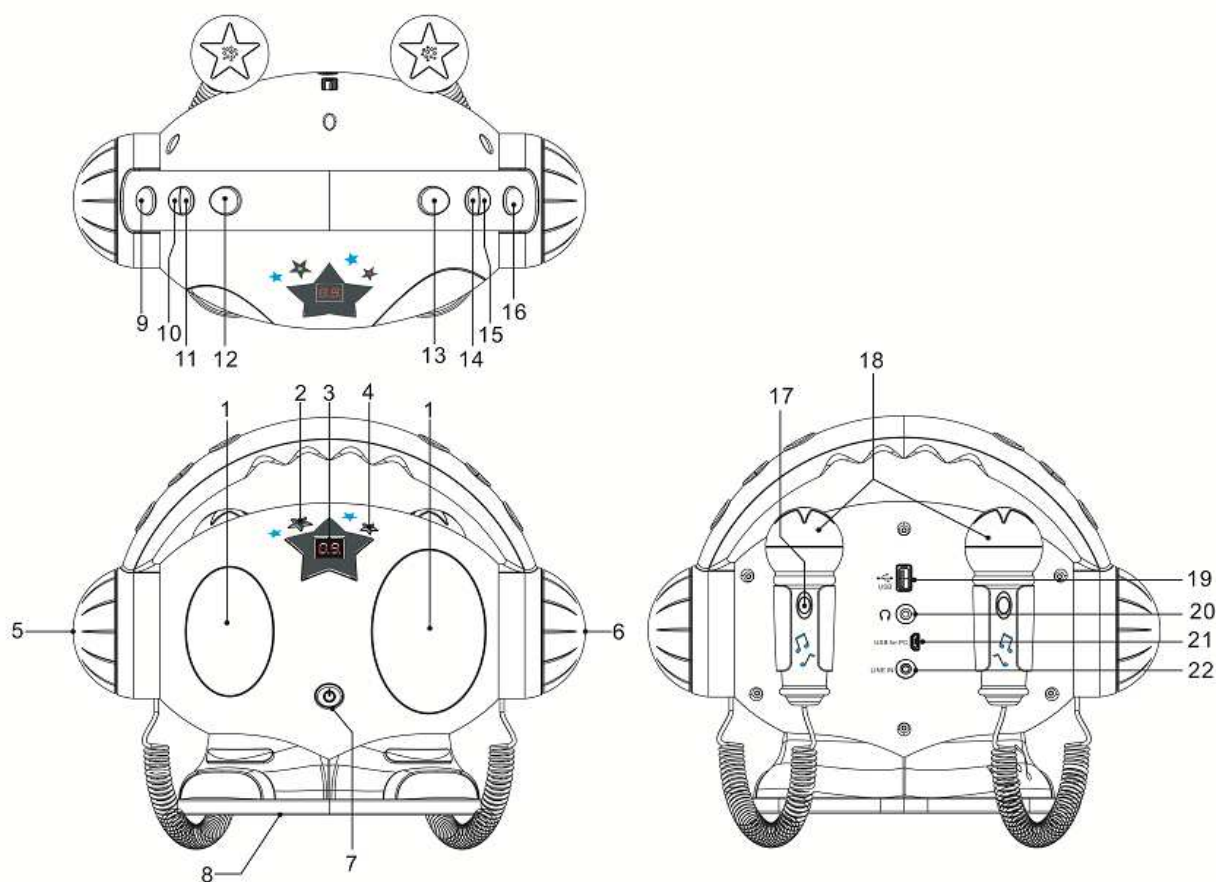
ROBOT KARAOKÉ







MANUEL D'UTILISATION

VEUILLEZ LIRE CE MANUEL D'UTILISATION AVEC ATTENTION
AVANT D'UTILISER L'APPAREIL, ET LE CONSERVER POUR POUVOIR VOUS
Y RÉFÉRER ULTÉRIEUREMENT.

1. Composants / boutons



1. Haut-parleurs	12. Bouton Lecture/Pause 
2. Étoile à LED verte : indique que la fonction microphone est activée	13. Entrée : USB/AUX/Mémoire interne
3. Écran à LED	14. Fonction microphone : marche/arrêt
4. Étoile à LED rouge : indique que l'unité est en train d'enregistrer	15. DEL : supprimer
5. Augmenter/baisser le volume du microphone	16. REC : enregistrer
6. Augmenter/baisser le volume de la musique	17. Bouton Marche/Arrêt du microphone
7. Bouton Marche/Arrêt de l'appareil	18. Microphones
8. Compartiment à piles	19. Port USB
9. Bouton Stop 	20. Prise pour casque audio
10. Suivant 	21. USB pour PC
11. Précédent 	22. Prise AUX-IN

2. Démarrage

- i. Piles (opération à faire réaliser par un adulte uniquement) :
Utilisez un tournevis pour retirer le couvercle du compartiment à piles (8). Insérez 4 piles AA et refermez le couvercle.
- ii. Appuyez sur le bouton Marche/Arrêt (7) pour démarrer l'unité.

3. Lecture depuis un appareil USB – Branchement d'une clé USB/d'un câble AUX-IN (inclus)

Assurez-vous de bien enregistrer votre musique sur une clé USB ou dans la mémoire interne de l'unité avant la lecture.

- i. Insérez la clé USB dans le port USB (19), ou
- ii. Branchez le câble AUX-IN sur la prise AUX-IN (22).
- iii. Sélectionnez l'entrée USB ou AUX (13).
- iv. Le nombre total de pistes s'affiche sur l'écran à LED.
- v. L'unité lit automatiquement la musique, en commençant par la première piste. L'écran à LED indique le numéro de la piste en cours.
- vi. Appuyez sur Suivant (10) pour lire la piste suivante, ou sur Précédent (11) pour lire la piste précédente (entrée USB uniquement).
- vii. Réglez le volume de la musique pour augmenter ou diminuer le volume des haut-parleurs.
- viii. Lecture/Pause (12) : appuyez sur Pause pour mettre la musique en pause, et appuyez à nouveau sur Lecture pour la relancer.
- ix. Appuyez sur Stop (9) pour arrêter la musique (entrée USB uniquement).

** Les fonctions Stop, Suivant et Précédent ne fonctionnent pas avec l'entrée AUX.

4. Utilisation du microphone

- i. Prenez un des microphones (18) et allumez-le (17).
- ii. Activez la fonction microphone (14). L'étoile à LED verte (2) indique que la fonction microphone est activée.
- iii. Tenez le microphone à 1 ou 2 cm de votre bouche. Réglez le volume du microphone (5) et chantez sur la musique.
- iv. Quand vous avez terminé, éteignez le microphone (17) et désactivez la fonction microphone (14).

5. Lecture depuis la mémoire interne

Vous devez enregistrer vos fichiers musicaux au format MP3 dans la mémoire interne avant la lecture, ou la musique ne pourra pas être lue.

Sélectionnez l'entrée Mémoire interne. L'unité lit automatiquement la musique que vous avez enregistrée, en commençant par la première piste.

Remarque : veuillez noter que seules les clés USB au format FAT32 et dont la capacité est inférieure à 32 Go peuvent être lues par l'unité.

6. Enregistrement

- i. Sélectionnez l'entrée USB ou AUX (13) pour lire la musique.
 - ii. Allumez le microphone (17), comme indiqué dans l'étape 4.
 - iii. Appuyez sur le bouton REC (16). L'étoile à LED rouge (4) s'allume pour vous indiquer que l'unité est en cours d'enregistrement.
 - iv. Chantez sur la musique.
 - v. Appuyez sur Pause (12) pour mettre l'enregistrement en pause, et appuyez sur Lecture (12) pour reprendre l'enregistrement.
 - vi. Pour terminer l'enregistrement, appuyez sur le bouton Stop (9). L'étoile à LED rouge (4) s'éteint.
 - i. Le morceau enregistré est sauvegardé dans le dernier fichier de la mémoire interne.
 - ii. Sélectionnez l'entrée Mémoire interne, et appuyez sur Suivant/Précédent pour trouver le morceau enregistré. Une fois le morceau sélectionné, il est lu automatiquement.
- ** Les fonctions Suivant et Précédent ne fonctionnent pas pendant l'enregistrement.

7. Supprimer des morceaux (entrée Mémoire interne uniquement, pas les entrées USB et AUX)

- vii. Sélectionnez l'entrée Mémoire interne (13).
 - i. Pour supprimer le morceau sélectionné, appuyez sur DEL (15). Quand l'écran à LED affiche « DL », appuyez à nouveau sur DEL (15) pour confirmer.
 - ii. Pour supprimer d'autres morceaux, appuyez sur Suivant (10)/Précédent (11) pour sélectionner le numéro du morceau voulu.
 - iii. Appuyez sur DEL (15).
 - iv. Quand l'écran à LED affiche « DL », appuyez à nouveau sur DEL (15) pour confirmer que vous désirez supprimer le fichier.

8. Branchement du câble USB (inclus) sur un PC

- i. Branchez le câble USB sur l'ordinateur et sur le port USB pour PC (21).
- ii. Appuyez sur Stop (9) pour arrêter la lecture et l'enregistrement.
- i. L'écran à LED indique « PC » quand vous êtes connecté à la mémoire interne.

Transfert de fichiers musicaux de la mémoire interne vers un PC

- i. Sur votre PC, cliquez sur « Poste de travail » pour rechercher l'appareil.
- ii. Sélectionnez l'appareil. L'écran affiche les morceaux enregistrés dans 2 répertoires :
 - REC AUX
 - REC USB
- iii. Faites un copier/coller ou un glisser/déposer pour transférer les fichiers musicaux de l'appareil vers l'ordinateur.

- iv. Vous pouvez également écouter les fichiers directement depuis votre ordinateur.
- v. Quand vous avez terminé, débranchez le câble USB de l'ordinateur et du port USB pour PC (21).

Important : ne débranchez pas le robot lecteur karaoké pendant le transfert de fichiers. Cela pourrait entraîner une perte de données ou des fichiers corrompus.

9. Casque audio (non inclus)

Branchez un casque audio équipé d'une prise jack de 3,5 mm et dont l'impédance est de 8 ohms ou plus dans la prise pour casque audio.

****** Les haut-parleurs sont désactivés quand vous utilisez un casque audio.

10. Dépannage

Problème	Cause possible	Solution
L'unité ne fonctionne pas.	Le niveau des piles est faible. Les piles n'ont pas été insérées correctement.	Changez les piles. Assurez-vous que les symboles + et - des piles correspondent à ceux du compartiment à piles.
L'unité est allumée, mais ne produit aucun son.	La mémoire interne ne contient aucun fichier musical.	1. Enregistrez de la musique dans la mémoire interne. 2. Suivez l'étape 8.

11. ATTENTION ! Risque de perte de l'audition



- Réglez l'appareil de lecture sur un volume faible avant de relier votre casque à la source sonore.
- Évitez les volumes excessivement élevés, notamment sur de longues périodes ou de façon répétée. Les volumes excessivement élevés risquent de provoquer des pertes permanentes de l'audition.

12. Veuillez éteindre l'unité après l'avoir utilisée pour économiser l'énergie des piles.

Alimentation : 6 V CC, 4 piles AA

Importé par BIGBEN INTERACTIVE SA
396, Rue de la Voyette
CRT2 – FRETIN
CS 90414
59814 LESQUIN Cedex – France
www.bigben.eu

Ne jetez pas les appareils électriques et électroniques avec les déchets normaux.

- **Amenez-les jusqu'à un point de collecte officiel.**
- **Certains des composants peuvent être dangereux pour la santé et l'environnement.**

Importé par **BIGBEN INTERACTIVE SA**
396, Rue de la Voyette
CRT2 - FRETIN
CS 90414
59814 LESQUIN Cedex - France
www.bigben.eu



Fabriqué en Chine



 Importateur : Bigben Interactive FRANCE 396, Rue de la Voyette, C.R.T. 2, 59814 Fretin, Lesquin Cedex, France - CS90414 Bigben Interactive DEUTSCHLAND GmbH Walter Gropius Str. 28, 50126 Bergheim, Deutschland Bigben Interactive BELGIUM Avenue Ernest Solvay, 1480 Tubize, Belgique Bigben Interactive NEDERLAND b.v. Franciscusweg 249-3B, 1216 SG Hilversum, Nederland Bigben Interactive SPAIN S.L. C/ Musgo 5, 2ª planta, 28023 Madrid, Spain Bigben Interactive ITALIA s.r.l Corso Sempione 221, 20025 Legnano - MI, Italia FABRIQUÉ EN CHINE / MADE IN CHINA	HOTLINE FRANCE, du lundi au vendredi (sauf jours fériés) : 9h00-19h00 ou sav.audio@bigben.fr  N°Cristal 09 69 39 79 59 <small>APPEL NON SURTAXÉ</small> DEUTSCHLAND, Montag bis Sonntag von 8:00 bis 24:00 Uhr 09001-84 30 44* (0,09€/Min. aus dem deutschen Festnetz, Anrufe aus allen Mobilfunknetzen nicht möglich) oder support@bigben-interactive.de *Minderjährige müssen vorher einen Erziehungsberechtigten um Erlaubnis fragen. BELGIQUE / NEDERLAND, klantenservice@bigben-interactive.nl customerservice@bigben-interactive.be ESPAÑA, sat@bigbeninteractive.es ITALIA, support@bigbeninteractive.it www.bigben.eu
--	---