



# PLATINE TOURNE-DISQUE TD102



## MANUEL D'UTILISATION

LISEZ INTÉGRALEMENT CE MANUEL D'UTILISATION AVANT  
D'UTILISER CET APPAREIL ET CONSERVEZ CE LIVRET POUR  
VOUS Y REPORTER ULTÉRIEUREMENT.



## TABLE DES MATIÈRES

TABLE DES MATIÈRES.....	2
CONSIGNES DE SÉCURITÉ IMPORTANTES POUR LES APPAREILS AUDIO - À LIRE AVANT L'UTILISATION.....	3
PRÉCAUTIONS.....	5
AVANT L'UTILISATION.....	6
REMPLACEMENT DU SAPHIR (AIGUILLE) DE LA PLATINE TOURNE-DISQUE .....	6
PRÉSENTATION.....	7
FONCTIONS PRINCIPALES	
PHONOGRAPHE .....	8
SORTIE LIGNE.....	8
ENTRÉE LIGNE.....	8
DÉPANNAGE .....	9
CARACTÉRISTIQUES TECHNIQUES .....	10

# Consignes de sécurité importantes pour les appareils audio - À LIRE

## AVANT L'UTILISATION

Lors de l'utilisation d'appareils électriques, il est indispensable de respecter certaines mesures de sécurité de base, et notamment :

1. **Lisez les instructions** - Lisez toutes les instructions de sécurité et d'utilisation avant l'utilisation.
2. **Conservez le mode d'emploi** - Conservez toutes les consignes de sécurité et les instructions d'utilisation pour pouvoir vous y reporter ultérieurement.
3. **Respectez tous les avertissements** - Conformez-vous à tous les avertissements figurant sur l'appareil et dans les instructions d'utilisation.
4. **Suivez les instructions** - Suivez toutes les instructions d'utilisation et les consignes à l'intention de l'utilisateur.
5. **Nettoyage** - Débranchez l'appareil de la prise de courant avant de le nettoyer. N'utilisez aucun produit de nettoyage liquide ou en aérosol. Pour le nettoyage, utilisez un chiffon humide.
6. **Fixations** - Utilisez uniquement des fixations recommandées et/ou approuvées par le fabricant du produit : l'utilisation de fixations non approuvées peut comporter des risques.
7. **Eau et humidité** - N'utilisez pas cet appareil près de l'eau ; par exemple, près d'une baignoire, d'un lavabo, d'un évier, dans un sous-sol humide ou près d'une piscine, etc.
8. **Accessoires** - Ne posez pas cet appareil sur une surface instable. L'appareil pourrait tomber, blesser gravement un enfant ou un adulte, et subir des dommages importants. N'utilisez l'appareil que sur une surface stable, ou avec un support ou une fixation recommandés par le fabricant ou vendus avec l'appareil. Toute fixation de l'appareil doit respecter les instructions du fabricant et utiliser l'accessoire de fixation qu'il recommande.
9. **Transport** - Cet appareil doit être déplacé avec précaution pour éviter tout dommage ou blessure.
10. **Ventilation** - Le boîtier est équipé de fentes et d'ouvertures permettant une ventilation adéquate. Elles garantissent un fonctionnement fiable de l'appareil et le protègent des risques de surchauffe. Ces ouvertures ne doivent être ni bouchées ni couvertes. Elles ne doivent jamais être obturées en plaçant l'appareil sur un lit, un canapé, un tapis ou une surface similaire. Cet appareil ne doit jamais être placé dans un coffrage, tel qu'une bibliothèque ou un rack, à moins qu'une ventilation adéquate ne soit prévue ou que les instructions du fabricant n'aient été respectées.
11. **Sources d'alimentation électrique** - Cet appareil ne doit fonctionner que sur la source d'alimentation électrique du type indiqué sur l'étiquette. En cas de doute sur le type d'alimentation électrique de votre maison, consultez le revendeur de l'appareil ou la compagnie d'électricité locale. Pour les appareils destinés à fonctionner sur piles, consultez les instructions d'utilisation.
12. **Fiche secteur** - Pour mettre l'appareil complètement hors tension, vous devez débrancher sa fiche secteur de la prise de courant. La fiche et la prise de courant doivent donc être accessibles.
13. **Cordon d'alimentation** - Le cordon d'alimentation doit être placé de façon à ce qu'il ne puisse pas être coincé, comprimé ou endommagé.
14. **Orages** - Pour une protection supplémentaire en cas d'orage, ou lorsqu'il reste sans



surveillance ou inutilisé pendant de longues périodes, débranchez l'appareil de la prise de courant, ainsi que l'antenne ou le câble. De cette façon, l'appareil ne pourra pas être endommagé par la foudre ou par une surtension du circuit électrique.

15. **Sécurité antenne extérieure** - L'antenne extérieure ne doit pas se trouver à proximité de lignes électriques aériennes ou d'autres circuits d'éclairage ou d'alimentation électrique, ni à un endroit où elle pourrait tomber sur de tels circuits ou lignes. Lors de l'installation d'un dispositif d'antenne extérieure, veillez à ne pas toucher ces lignes ou circuits électriques, car un contact avec ceux-ci pourrait être très dangereux ou même s'avérer mortel.

16. **Surcharge des dispositifs électriques** - Ne surchargez pas les prises murales, rallonges électriques ou prises multiples, car cela pourrait entraîner un risque d'incendie ou de décharge électrique.

17. **Introduction d'objets ou de liquide** - N'introduisez jamais d'objets de quelque sorte que ce soit à l'intérieur de cet appareil par les orifices : ces objets pourraient entrer en contact avec des points de tension électrique dangereux ou court-circuiter des pièces. Cela pourrait provoquer un incendie ou une décharge électrique. N'exposez pas l'appareil à des gouttes ou des projections de liquide et ne posez aucun objet contenant un liquide – tel qu'un vase – sur l'appareil.

18. **Entretien** - Ne tentez pas de réparer cet appareil vous-même, car l'ouverture ou la dépose des couvercles peut vous exposer à une tension électrique dangereuse ou à d'autres risques. Confiez les réparations à du personnel d'entretien qualifié.

19. **Dommage exigeant une réparation** - Débranchez l'appareil de la prise murale et confiez la réparation à du personnel qualifié dans les situations suivantes :

- a. Si le cordon d'alimentation ou la prise mâle sont endommagés.
- b. Si des objets ou un liquide ont pénétré dans l'appareil.
- c. Si l'appareil a été exposé à la pluie ou à l'eau.
- d. Si l'appareil ne fonctionne pas normalement, même après avoir suivi les instructions du manuel d'utilisation. Réglez uniquement les commandes évoquées dans le manuel d'utilisation. En effet, un réglage erroné d'autres commandes pourrait endommager l'appareil et exiger un travail important par un technicien qualifié pour restaurer le fonctionnement normal de l'appareil.
- e. Si le fonctionnement de l'appareil a changé de façon notable après une chute ou tout autre dommage, celui-ci doit alors être réparé.

20. **Pièces de remplacement** - Lorsque des pièces de remplacement sont nécessaires, vérifiez que le technicien d'entretien a utilisé des pièces de remplacement spécifiées par le fabricant ou présentant les mêmes caractéristiques que la pièce d'origine. Toute substitution non autorisée peut provoquer un incendie, une décharge électrique ou être à l'origine d'autres risques.

21. **Vérification de la sécurité** - Après l'entretien ou les réparations sur cet appareil, demandez au technicien chargé de l'entretien d'effectuer des vérifications de la sécurité, afin de déterminer si l'appareil est en bon état de fonctionnement.

22. **Chaleur** - N'installez pas l'appareil à proximité d'une source de chaleur, telle que des radiateurs, fours, poêles ou d'autres appareils (y compris les amplificateurs) émettant de la chaleur.

## Précautions

Informations relatives à la sécurité - ATTENTION :

1. Pour mettre l'appareil complètement hors tension, débranchez le cordon d'alimentation de la prise murale. Veillez à débrancher l'appareil si vous n'avez pas l'intention de l'utiliser pendant une longue période, comme pendant les vacances, par exemple.
2. L'utilisation de commandes, le réglage ou l'utilisation de l'appareil d'une autre manière que celle indiquée dans le manuel d'utilisation peut entraîner des risques d'irradiation dangereux.
3. Pour prévenir les risques de décharge électrique, alignez les contacteurs de la fiche sur les orifices de la prise murale avant de les insérer, puis enfoncez la fiche à fond.
4. Si cet appareil se met à mal fonctionner, adressez-vous à un centre de réparation qualifié et n'utilisez pas l'appareil défectueux.

Précautions relatives à la sécurité

**MISE EN GARDE :**

Pour réduire le risque de feu ou de décharge électrique, n'exposez pas cet appareil à la pluie ou à l'humidité.

**ATTENTION :**

L'utilisation de commandes, le réglage ou l'utilisation de l'appareil d'une autre manière que celle indiquée dans le manuel d'utilisation peut entraîner des risques d'irradiation dangereux.

**ATTENTION**

**RISQUE DE DÉCHARGE ÉLECTRIQUE - NE PAS OUVRIR !**

Pour éviter les risques de décharge électrique, ne retirez pas le couvercle ou le capot arrière.

L'appareil ne contient aucune pièce pouvant être réparée par l'utilisateur. Confiez les réparations à du personnel d'entretien qualifié.



Le symbole de l'éclair avec une flèche dans un triangle avertit l'utilisateur de la présence d'une tension dangereuse non isolée dans le corps de l'appareil pouvant être de magnitude suffisante pour entraîner une décharge électrique.



Le point d'exclamation dans un triangle avertit l'utilisateur de la présence d'instructions d'utilisation et de maintenance (entretien) importantes dans la documentation fournie avec l'appareil.

(Voir les indications à l'arrière de l'appareil.)

#### ATTENTION :

Le fonctionnement normal de l'appareil peut être perturbé par de fortes interférences électromagnétiques.

Dans ce cas, il suffit de réinitialiser l'appareil pour qu'il reprenne son fonctionnement normal. Suivez pour cela les instructions du manuel d'utilisation.

Si cela ne permet pas de résoudre le problème et que l'appareil ne fonctionne toujours pas normalement, essayez alors de l'utiliser à un autre emplacement.

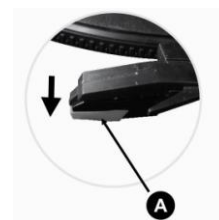
### Avant toute utilisation

1. Choisissez soigneusement l'endroit où vous allez installer l'appareil. Évitez de le placer directement au soleil ou à proximité d'une source de chaleur. Évitez également les emplacements sujets aux vibrations, ainsi qu'à la poussière, au froid ou à l'humidité. Éloignez l'appareil des sources de vibrations, telles que les transformateurs ou les moteurs.
2. N'ouvrez pas le boîtier, car cela pourrait endommager les circuits ou provoquer une décharge électrique. Si un corps étranger pénètre dans l'appareil, adressez-vous au revendeur.
3. Veillez à ne pas manipuler les disques avec les doigts sales. N'utilisez jamais un disque dont la surface est rayée.
4. Pour débrancher le cordon et la prise d'alimentation de la prise murale, tirez toujours directement sur la prise. Ne tirez jamais sur le cordon.
5. Pour protéger le saphir, n'oubliez pas de remettre le protège-saphir blanc après usage.
6. N'essayez pas de nettoyer l'appareil avec des solvants chimiques : ceux-ci pourraient endommager la finition.  
Utilisez un chiffon propre et sec.
7. Pour mettre l'appareil complètement hors tension, débranchez le cordon d'alimentation de la prise murale. Veillez à débrancher l'appareil si vous n'avez pas l'intention de l'utiliser pendant une longue période, comme pendant les vacances, par exemple.
8. Conservez soigneusement ces informations, pour pouvoir vous y reporter ultérieurement.

### Remplacement du saphir (aiguille) de la platine tourne-disque

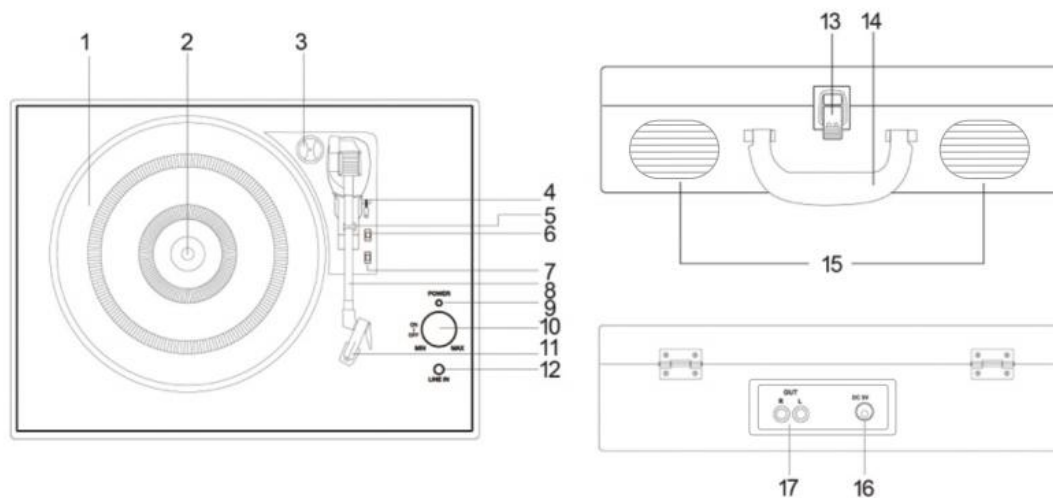
#### Retrait du saphir usagé

1. Placez un tournevis à l'extrémité du saphir et poussez vers le bas dans le sens « A ».
2. Retirez le saphir en le tirant vers l'avant et vers le bas.



## Installation d'un nouveau saphir

1. Tenez l'extrémité du saphir et insérez l'autre extrémité en appuyant dans le sens « B ».
2. Poussez vers le haut dans le sens « C » jusqu'au verrouillage.



## Présentation

1. PLATEAU DU TOURNE-DISQUE
2. AXE DU TOURNE-DISQUE
3. ADAPTATEUR POUR 45 TOURS
4. MANETTE DE LEVAGE DU BRAS
5. CLIP DU BRAS DE LECTURE
6. BOUTON DE SÉLECTION DE VITESSE
7. BOUTON D'ARRÊT AUTOMATIQUE ET MANUEL
8. BRAS DE LECTURE
9. VOYANT D'ALIMENTATION
10. BOUTON DE MARCHÉ/ARRÊT ET DE VOLUME
11. CARTOUCHE DE SAPHIR
12. PRISE JACK D'ENTRÉE DE LIGNE
13. BOUCLE DE FERMETURE
14. POIGNÉE
15. HAUT-PARLEURS
16. PRISE JACK D'ADAPTATEUR SECTEUR
17. PRISE JACK DE SORTIE RCA



## **Première utilisation**

Cet appareil peut être utilisé avec une alimentation secteur.

### **UTILISATION AVEC L'ADAPTATEUR CA**

Un adaptateur secteur CA-CC (inclus) équipé d'une sortie de 5V CC 1000 mA est nécessaire pour faire fonctionner l'appareil sur le secteur.

## **Fonction Électrophone**

1. Tournez le bouton de MARCHE/ARRÊT - VOLUME dans le sens des aiguilles d'une montre jusqu'à entendre un déclic, afin de mettre l'appareil en marche. Le voyant LED d'alimentation s'allume.
2. Placez un disque sur le plateau du tourne-disque. Pour la lecture d'un disque 45 tours, n'oubliez pas d'utiliser l'adaptateur pour 45 tours situé dans le coin supérieur droit.
3. Retirez le protège-saphir blanc en plastique. Rangez le protège-saphir dans un endroit sûr et accessible afin de pouvoir le réutiliser ultérieurement.
4. Sélectionnez la vitesse en fonction du disque à écouter.
5. Libérez le bras de lecture en déverrouillant le système de verrouillage.
6. Soulevez le bras de lecture en poussant la manette de levage vers l'arrière.
7. Déplacez doucement le bras de lecture vers la platine du tourne-disque. Repoussez ensuite la manette de levage vers l'avant. Le bras de lecture descendra doucement sur le disque et la lecture commencera.
8. Pour suspendre ou arrêter la lecture, soulevez manuellement le bras de lecture et faites-le pivoter vers son support.

## **Sortie ligne**

1. Branchez les prises jack de sortie de ligne RCA sur les prises d'entrée auxiliaire de votre amplificateur. Veillez à ce que les couleurs des prises d'entrée correspondent à celles des prises jack.
2. Branchez l'adaptateur secteur à l'arrière de l'appareil et sur la prise de courant. Mettez l'amplificateur sous tension et réglez le volume sonore sur le niveau souhaité.

## **Entrée ligne**

1. Tournez le bouton de MARCHE/ARRÊT - VOLUME dans le sens des aiguilles d'une montre jusqu'à entendre un déclic, afin de mettre l'appareil en marche.
2. Branchez le câble d'entrée sur la prise jack d'entrée de ligne de 3,5 mm de l'appareil et de votre source audio.

	<b>Problème</b>	<b>Cause</b>	<b>Solution</b>
<b>TOTALITÉ DE L'APPAREIL</b>	L'appareil ne se met pas en marche quand il est mis sous tension.	L'appareil est débranché.	Branchez l'appareil sur une prise de courant.
	Aucun son ne sort des haut-parleurs.	Le volume est baissé au minimum.	Augmentez le volume sonore.
		Le sélecteur d'entrée ne correspond pas à la source de lecture.	Resélectionnez la source d'entrée souhaitée.
	Le son est déformé.	L'appareil est trop proche d'un téléviseur ou d'un appareil similaire.	Éteignez le téléviseur ou les autres appareils, et placez le tourne-disque à un autre endroit.
	L'appareil est inactif.	Des facteurs extérieurs, tels que des décharges électrostatiques, peuvent perturber l'appareil	Débranchez le cordon d'alimentation de l'appareil et toute autre alimentation, puis rebranchez l'appareil au bout d'une minute.
<b>SON DU TOURNE-DISQUE</b>	Le son est déformé lors de la lecture d'un disque.	Le saphir n'est pas bien centré.	Recentrez le saphir.
	Le son est déformé au bout d'un certain temps.	Le saphir est endommagé.	Installez un nouveau saphir.

## Caractéristiques techniques

### Section AMPLIFICATEUR

Puissance de sortie .....	0,4 W + 0,4 W
Réponse en fréquence .....	60 à 20 000 Hz (+3, -2dB)

### Section ÉLECTROPHONE

Moteur .....	Moteur asservi en CC
Système d'entraînement .....	Entraînement par courroie
Vitesses .....	33-1/3 t/m, 45 t/m et 78 t/m
Distorsion et pleurage .....	Moins de 0,35 % (WTD)
Rapport S/B .....	Plus de 35 dB
Type de cartouche .....	Cartouche stéréo céramique
Saphir .....	TL3034
Niveau de sortie .....	130 mV (±50 mV 1 kHz -10 dB)

### Section HAUT-PARLEUR

Type .....	Mono
Impédance .....	4 ohms
Puissance à l'entrée .....	Max. 2 W

### CARACTÉRISTIQUES GÉNÉRALES

Alimentation électrique .....	CC 5 V, 1 A ; CA 230 50 Hz
Consommation électrique .....	3 W
Dimensions (LxHxP) .....	355 x 280 x 130 mm
Poids .....	2,69 kg (environ)
Accessoires standard .....	Manuel d'utilisation Adaptateur 45 tours

\* Cet appareil, ainsi que sa conception, ses caractéristiques techniques et son manuel font l'objet d'améliorations permanentes et peuvent être modifiés sans préavis.

### Ne jetez pas les appareils électriques dans les ordures ménagères.

- Apportez-les à un point de collecte.
- Certaines pièces de ces appareils peuvent être dangereuses pour la santé et pour l'environnement.

Importé par **BIGBEN INTERACTIVE SA**  
396, rue de la Voyette  
CRT2 - FRETIN  
CS 90414  
59814 LESQUIN Cedex - France  
[www.bigben.eu](http://www.bigben.eu)



Fabriqué en Chine



**Importateur : Bigben Interactive FRANCE**  
396, Rue de la Voyette, C.R.T. 2, 59814 Fretin,  
Lesquin Cedex, France - CS90414

**Bigben Interactive DEUTSCHLAND GmbH**  
Walter Gropius Str. 28, 50126 Bergheim, Deutschland

**Bigben Interactive BELGIUM**  
Avenue Ernest Solvay, 1480 Tubize, Belgique

**Bigben Interactive NEDERLAND b.v.**  
Franciscusweg 249-3B, 1216 SG Hilversum, Nederland

**Bigben Interactive SPAIN S.L.**  
C/ Musgo 5, 2ª planta, 28023 Madrid, Spain

**Bigben Interactive ITALIA s.r.l**  
Corso Sempione 221, 20025 Legnano - MI, Italia

**FABRIQUÉ EN CHINE / MADE IN CHINA**

#### HOTLINE

**FRANCE**, du lundi au vendredi (sauf jours fériés) :  
9h00-19h00 ou [sav.audio@bigben.fr](mailto:sav.audio@bigben.fr)

 **N°Cristal 09 69 39 79 59**

APPEL NON SURTAXE

**DEUTSCHLAND**, Montag bis Sonntag von 8:00 bis 24:00 Uhr  
09001-84 30 44\* (0,49€/Min. aus dem deutschen Festnetz, Anrufe aus allen  
Mobilfunknetzen nicht möglich) oder [support@bigben-interactive.de](mailto:support@bigben-interactive.de)

\*Minderjährige müssen vorher einen Erziehungsberechtigten um Erlaubnis fragen.

**BELGIQUE / NEDERLAND**, [klantenservice@bigben-interactive.nl](mailto:klantenservice@bigben-interactive.nl)  
[customerservice@bigben-interactive.be](mailto:customerservice@bigben-interactive.be)

**ESPAÑA**, [sat@bigbeninteractive.es](mailto:sat@bigbeninteractive.es)

**ITALIA**, [support@bigbeninteractive.it](mailto:support@bigbeninteractive.it)

[www.bigben.eu](http://www.bigben.eu)



# TURNTABLE TD102



## **OPERATING INSTRUCTIONS**

PLEASE READ THIS USER MANUAL IN FULL BEFORE  
OPERATING THIS UNIT AND RETAIN  
FOR FUTURE REFERENCE.



# CONTENT

<b>CONTENT</b>	<b>2</b>
<b>IMPORTANT SAFETY INSTRUCTIONS FOR AUDIO PRODUCTS - READ BEFORE USE</b>	<b>3</b>
<b>PRECAUTIONS</b>	<b>5</b>
<b>BEFORE USE</b>	<b>6</b>
<b>HOW TO REPLACE THE TURNTABLE STYLUS (NEEDLE)</b>	<b>6</b>
<b>LAYOUT</b>	<b>7</b>
<b>MAIN FUNCTION</b>	
<b>PHONOGRAPH</b>	<b>8</b>
<b>LINE OUT</b>	<b>8</b>
<b>LINE OUT</b>	<b>8</b>
<b>TROUBLESHOOTING</b>	<b>9</b>
<b>SPECIFICATIONS</b>	<b>10</b>

## Important safety instructions for audio products - READ BEFORE USE

Basic precautions must always be taken when using electrical products, including:

1. **Read the instructions** - Read all the safety and operating instructions prior to use.
2. **Retain the instructions** - Retain the safety and operating instructions for future reference.
3. **Observe all warnings** - Take note of all the warnings on the product and in the operating instructions.
4. **Follow instructions** - Follow all operating and user instructions.
5. **Cleaning the product** - Unplug this product from the wall outlet before cleaning. Do not use liquid or aerosol cleaners. Use a damp cloth for cleaning.
6. **Attachments** - Only use attachments recommended and/or approved by the product manufacturer, as the use of non-approved attachments may be hazardous.
7. **Water and moisture** - Do not use this product near water - for example near a bathtub, wash basin, kitchen sink, in a wet basement, near a swimming pool, etc.
8. **Accessories** - Do not place this product on an unstable surface. The product may fall, causing serious injury to a child or adult and serious damage to the product. Only use the product on a stable surface or with a stand or bracket recommended by the manufacturer or sold with the product. Any mounting of the product should be done in accordance with the manufacturer's instructions, using a mounting accessory that is recommended by the manufacturer.
9. **Transportation** - This product should be moved with care to avoid damage or injury.
10. **Ventilation** - The cabinet contains slots and openings to provide adequate ventilation. This ensures reliable operation of the product and protects it from overheating. These openings must not be blocked or covered. This includes blocking by placing the product on a bed, sofa, rug, or similar surface. This product should not be placed in a built-in installation such as a bookcase or rack unless proper ventilation is provided and the manufacturer's instructions have been adhered to.
11. **Power sources** - This product should only be operated using the type of power source indicated on the product label. If you are not sure of the type of power supply you have available, please consult your product dealer or energy supplier. Refer to the operating instructions in the case of products intended to run on battery power.
12. **Power plug** - To fully power down the device, you must remove it from the power supply. The plug and its socket should therefore be accessible.
13. **Power cord** - The power cord should be routed in such a way that it is not likely to get caught up, trapped, compressed or otherwise damaged.
14. **Storms** - For added protection for this product during a lightning storm, or when it is left unattended and unused for long periods of time, unplug it from the wall outlet and disconnect the antenna or cable system. This will prevent damage to the product from lightning and power surges.
15. **External antenna safety** - Do not place external antenna systems near overhead power lines or other electric light or power circuits, or in a position where they may fall into such power lines or circuits. When installing an outside antenna system, take extreme care to avoid contact with





power lines or circuits as this is very dangerous and may prove fatal.

16. **Overloading** - Do not overload wall outlets, extension cords, or integral convenience receptacles as this can result in a risk of fire or electric shock.

17. **Penetration by object or liquid** - Never insert objects or liquids of any kind into this product through the openings as they may touch dangerous voltage points or short out components. This could result in a fire or electric shock. Do not expose the product to dripping or splashing liquids and ensure that no objects containing liquids, such as vases, are placed on the product.

18. **Servicing** - Do not attempt to service this product yourself as opening or removing covers may expose you to dangerously high voltages or other hazards. Refer to qualified service personnel for servicing.

19. **Damage requiring service** - Unplug this product from the wall outlet and refer to qualified service personnel for service:

- a. If the power cord or plug is damaged.
- b. If liquid has been spilled on the product, or other objects have fallen into the product.
- c. If the product has been exposed to rain or water.
- d. If the product does not operate as normal despite following the operating instructions. Only adjust the controls referred to in the operating instructions, as improper adjustment of other controls may damage the device and will often require extensive work by a qualified technician to repair the damage.
- e. If the functioning of the device has noticeably changed since a fall or other damage to the device, then the device must be serviced.

20. **Replacement parts** - If parts must be replaced, ensure the service technician uses/has used replacement parts specified by the manufacturer or parts which have the same characteristics as the original parts. Inappropriate substitutions may result in fire, electric shock, or other hazards.

21. **Safety check** - Once the service or repairs are complete, ask the service technician to perform safety checks to determine that the product is safe to use and functioning as normal.

22. **Heat** - The product should be situated away from heat sources such as radiators, ovens, stoves or other products (including amplifiers) that emit heat.

## Precautions

Safety Information - CAUTION:

1. Unplug the power cord from the wall outlet to fully power down the device. Be sure to unplug the unit if you do not intend to use it for an extended period of time, for example if you are going on a trip away.
2. Using controls, making adjustments or otherwise using the device in a way other than that directed herein may result in hazardous radiation exposure.
3. To minimise risk of electric shock, align the prongs of the plug to the socket prior to insertion and then insert fully.
4. If this product develops a fault, contact a qualified service centre and do not use the product while it is in a defective state.

Safety Precautions

**WARNING:**

Do not expose this appliance to rain or moisture as this will greatly increase the risk of fire or electric shock.

**CAUTION:**

Using controls, making adjustments or otherwise using the device in a way other than that directed herein may result in hazardous radiation exposure.

**CAUTION**

**RISK OF ELECTRIC SHOCK - DO NOT OPEN!**

Do not remove the cover or back to avoid the risk of electric shock.

No user-serviceable parts inside. Refer to qualified service personnel for servicing.



The lightning flash with an arrowhead symbol within a triangle is intended to alert the user to the presence of non-insulated dangerous voltages within the product's enclosure that may be of sufficient magnitude to constitute a risk of electric shock.



The exclamation point within a triangle is intended to alert the user to the presence of important operating and maintenance (servicing) instructions in the literature that accompanies the appliance.

(See markings on the back of the unit.)

**CAUTION:**

Strong electro-magnetic interference can impede normal functioning of the product.

If this is occurring, simply reset the product to resume normal operation and follow the instruction manual.

If this does not solve the problem and the product is still not working as normal, then try using the product in another location.

## Before use

1. Take care choosing where to install the device. Avoid placing it in direct sunlight or close to a source of heat. Also avoid placing it in locations subject to vibrations, excessive dust, cold or moisture. Keep away from devices that produce a humming sound, such as transformers or motors.
2. Do not open the cabinet as this might result in damage to the circuitry or a risk of electric shock. If a foreign object has somehow entered the unit, please contact your dealer.
3. Do not handle records with dirty fingers. Never play a record that has a crack on the surface.
4. Always pull directly on the plug when removing the power plug from the power socket. Never pull it out by the cord.
5. Always put the white protective needle cover back on the needle after use, in order to protect the stylus.
6. Do not attempt to clean the unit with chemical solvents as this might damage the finish. Use a clean, dry cloth.
7. Unplug the power cord from the wall outlet to fully power down the device. Be sure to unplug the unit if you do not intend to use it for an extended period of time, for example if you are going on a trip away.
8. Keep this guide in a safe place for future reference.

## How to replace the turntable stylus (needle)

### Removing old stylus

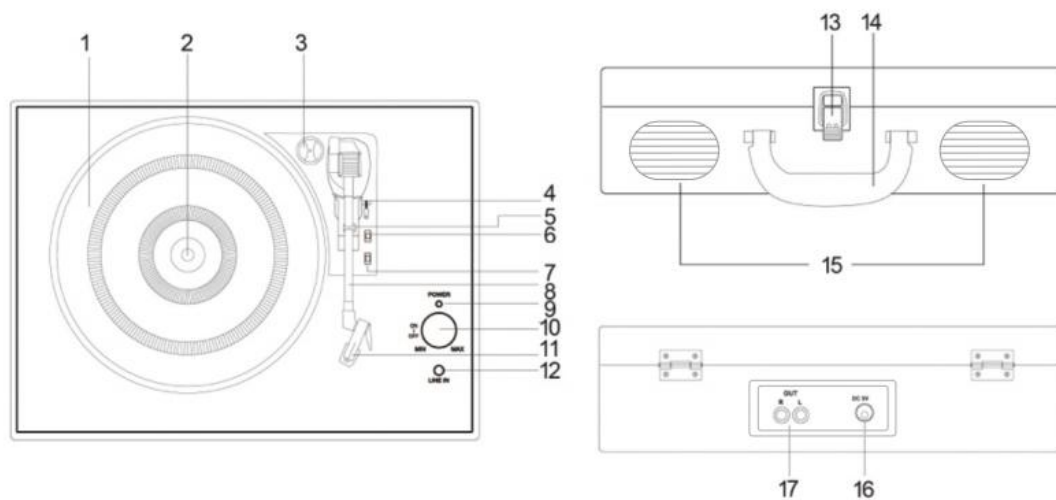
1. Hold a screwdriver at the tip of the stylus and push down in the direction of "A".
2. Remove the stylus by pulling it forward and down.



### Installing a new stylus

1. Hold the tip of the stylus and insert the other edge by pressing in the direction of "B".
2. Push up in the direction of "C" until it locks at the tip.





## Layout

1. TURNTABLE PLATTER
2. TURNTABLE SHAFT
3. 45 RPM ADAPTOR
4. LIFT LEVER
5. TONE ARM CLIP
6. SPEED SELECTION SWITCH
7. AUTO AND MANUAL STOP SWITCH
8. TONE ARM
9. POWER LIGHT INDICATOR
10. POWER ON/OFF AND VOLUME KNOB
11. STYLUS CARTRIDGE
12. LINE-IN JACK
13. BUCKLE
14. HANDLE
15. SPEAKERS
16. POWER ADAPTOR JACK
17. RCA OUTPUT JACK

## **Getting started**

This unit can be operated using AC power.

### **AC ADAPTOR OPERATION**

An AC-DC adaptor with an output of 5V DC 1000 mA (included) is required to use the main unit in AC power mode.

### **Phonograph function**

4. Rotate the POWER/VOLUME knob clockwise until you hear a “click” sound to turn the device on. The Power LED indicator will light up.
5. Put a record on the turntable platter. Remember to use the 45 RPM adaptor located on the top-right corner when playing a 45 RPM record.
6. Remove the white plastic needle cover. Keep the needle cover in a safe and accessible place for future use.
4. Select the speed according to the record you are playing.
5. Release the tone arm by unlocking the tone arm lock.
6. Lift the tone arm by pushing back the lift lever.
7. Gently move the tone arm towards the turntable. Then, push the lift lever forward. The tone arm will gently descend onto the record and start playback.
8. To pause or stop playing, you need to manually lift and move the tone arm back to the tone arm rest.

### **Line out**

1. Connect the RCA line out jacks to auxiliary input sockets of your home amplifier device. Make sure to match the socket colours up to the jack colours.
2. Connect the power adaptor to the rear of the unit and the power supply. Then power on your amplifier device and adjust its volume level to your preference.

### **Line In**

3. Rotate the POWER/VOLUME knob clockwise until you hear a “click” sound to turn the device on.
4. Connect the line-in cable to the 3.5mm line-in jack on the unit and your audio source.

	<b>Problem</b>	<b>Cause</b>	<b>Solution</b>
<b>THE WHOLE UNIT</b>	Power does not come on when the unit is switched on.	Unit is unplugged.	Connect the unit to the AC power supply.
	No sound comes out of the speakers.	The volume is turned down (to MIN).	Adjust the volume.
		The input selector does not match the playback source.	Re-select the desired input source.
	The sound is distorted.	The unit is too close to a TV set or another similar appliance.	Turn off the TV or other appliances and relocate the unit.
	The unit does not respond.	External factors such as ESD (electro-static discharge) can affect the unit.	Remove the power cord and all other power supplies from the device, then plug in the unit again after one minute.
<b>PHONO PLAYER</b>	The sound is distorted when playing the record.	The stylus is not placed in the centre.	Place the stylus in the centre.
	The sound is distorted when used for a period of time.	The stylus is damaged.	Please insert a new stylus.

## Specifications

### AMPLIFIER section

Output power.....	
Frequency response.....	0.4W + 0.4W 60 TO 20,000 Hz (+3, -2dB)

### PHONOGRAPH section

Motor.....	
Drive system.....	DC servo motor
Speeds.....	Belt drive
Wow and flutter.....	33-1/3 rpm, 45 rpm and 78 rpm Less than 0.35% (WTD)
S/N ratio.....	More than 35 dB
Cartridge type.....	Ceramic stereo cartridge
Stylus.....	TL3034
Output level.....	130mV ( $\pm 50$ mV 1 KHz -10dB)

### SPEAKER SYSTEM section

Type.....	1-way
Impedance.....	4 ohms
Input power.....	Max 2W

### GENERAL

Power requirements.....	DC 5V, 1A; AC 230 50Hz
Power consumption.....	3W
Dimensions (WxHxD) .....	355 x 280 x 130 mm
Weight.....	2.69 kg (approx.)
Standard accessories.....	Instruction Manual 45 RPM adaptor

\* This device is subject to continual improvements, and so the design, specification and manual are subject to change without prior notice.

### Do not dispose of electrical devices with the ordinary waste.

- **Bring them to a collection point.**
- **Some parts contained in these appliances may be hazardous to human and animal health, as well as the environment.**

Imported by **BIGBEN INTERACTIVE SA**  
396, Rue de la Voyette  
CRT2 - FRETIN  
CS 90414  
59814 LESQUIN Cedex - France  
[www.bigben.eu](http://www.bigben.eu)



Made in China



**Importateur : Bigben Interactive FRANCE**  
396, Rue de la Voyette, C.R.T. 2, 59814 Fretin,  
Lesquin Cedex, France - CS90414

**Bigben Interactive DEUTSCHLAND GmbH**  
Walter Gropius Str. 28, 50126 Bergheim, Deutschland

**Bigben Interactive BELGIUM**  
Avenue Ernest Solvay, 1480 Tubize, Belgique

**Bigben Interactive NEDERLAND b.v.**  
Franciscusweg 249-3B, 1216 SG Hilversum, Nederland

**Bigben Interactive SPAIN S.L.**  
C/ Musgo 5, 2ª planta, 28023 Madrid, Spain

**Bigben Interactive ITALIA s.r.l**  
Corso Sempione 221, 20025 Legnano - MI, Italia

**FABRIQUÉ EN CHINE / MADE IN CHINA**

#### HOTLINE

**FRANCE**, du lundi au vendredi (sauf jours fériés) :  
9h00-19h00 ou [sav.audio@bigben.fr](mailto:sav.audio@bigben.fr)

 **N°Cristal 09 69 39 79 59**

APPEL NON SURTAXE

**DEUTSCHLAND**, Montag bis Sonntag von 8:00 bis 24:00 Uhr  
09001-84 30 44\* (0,49€/Min. aus dem deutschen Festnetz, Anrufe aus allen  
Mobilfunknetzen nicht möglich) oder [support@bigben-interactive.de](mailto:support@bigben-interactive.de)

\*Minderjährige müssen vorher einen Erziehungsberechtigten um Erlaubnis fragen.

**BELGIQUE / NEDERLAND**, [klantenservice@bigben-interactive.nl](mailto:klantenservice@bigben-interactive.nl)  
[customerservice@bigben-interactive.be](mailto:customerservice@bigben-interactive.be)

**ESPAÑA**, [sat@bigbeninteractive.es](mailto:sat@bigbeninteractive.es)

**ITALIA**, [support@bigbeninteractive.it](mailto:support@bigbeninteractive.it)

[www.bigben.eu](http://www.bigben.eu)





# TOCADISCOS TD102



## **INSTRUCCIONES DE FUNCIONAMIENTO**

LE ROGAMOS QUE LEA EL PRESENTE MANUAL DEL USUARIO  
ÍNTEGRAMENTE ANTES DE UTILIZAR EL EQUIPO  
Y QUE LO CONSERVE PARA PODER CONSULTARLO EN EL FUTURO.



# ÍNDICE

ÍNDICE .....	2
INSTRUCCIONES IMPORTANTES DE SEGURIDAD PARA PRODUCTOS DE SONIDO- LEER ANTES DEL USO .....	3
PRECAUCIONES.....	5
ANTES DE USAR EL EQUIPO .....	6
CÓMO SUSTITUIR LA AGUJA DEL TOCADISCOS .....	6
UBICACIÓN DE LOS DISTINTOS ELEMENTOS.....	7
FUNCIONAMIENTO GENERAL	
TOCADISCOS.....	8
SALIDA DE LÍNEA.....	8
LÍNEA DE ENTRADA .....	8
RESOLUCIÓN DE PROBLEMAS .....	9
CARACTERÍSTICAS TÉCNICAS .....	10

## Instrucciones importantes de seguridad para productos de sonido- LEER ANTES DEL USO

Cuando se usan aparatos eléctricos, siempre hay que tomar una serie de precauciones básicas, entre las que se incluyen:

1. **Lea las instrucciones:** lea todas las instrucciones de seguridad y funcionamiento antes de usar el equipo.
2. **Guarde las instrucciones:** se han de guardar las instrucciones de seguridad y funcionamiento para poder consultarlas en el futuro.
3. **Respete todas las advertencias:** tome nota de todas las advertencias que constan en el producto y en las instrucciones de funcionamiento.
4. **Siga las instrucciones:** han de seguirse todas las instrucciones de uso y funcionamiento.
5. **Limpieza del equipo:** para limpiar este aparato, desconéctelo antes de la toma de corriente. No utilice limpiadores líquidos ni en aerosol. Utilice un paño húmedo para limpiarlo.
6. **Accesorios:** utilice únicamente los accesorios recomendados y/o aprobados por el fabricante del producto, ya que el uso de elementos no aprobados podría ser peligroso.
7. **Agua y humedad:** no utilice nunca este producto cerca del agua, como, por ejemplo, una bañera, una palangana, un fregadero, una base húmeda, una piscina, etc.
8. **Superficies:** no coloque este producto sobre una superficie inestable, ya que el equipo podría caerse y sufrir daños serios, además de causar lesiones graves a un niño o adulto. Utilice el producto exclusivamente sobre una superficie estable o una mesa o soporte recomendado por el fabricante o vendido con el producto. Si se monta el producto, se deberán seguir las instrucciones del fabricante y usar un accesorio de montaje recomendado por éste.
9. **Transporte:** este producto se ha de trasladar con cuidado para evitar que sufra o cause daños.
10. **Ventilación:** la carcasa tiene ranuras y aberturas para que haya una ventilación adecuada. Eso garantiza un funcionamiento fiable del producto y evita su recalentamiento. No se deben bloquear o cubrir estas aberturas, por lo que el producto no se debe colocar sobre una cama, sofá, alfombra o superficie similar. Tampoco debe ubicarse en una instalación empotrada, como una librería o un estante a menos que ofrezca una ventilación adecuada y se respeten las instrucciones del fabricante.
11. **Fuentes de alimentación:** este producto sólo se debe utilizar con el tipo de fuente de alimentación que figura en la etiqueta del mismo. Si no está seguro del tipo de suministro eléctrico del que dispone, pregunte al vendedor del producto o a su proveedor de energía eléctrica. Consulte las instrucciones de funcionamiento en caso de utilizar aparatos que tengan que funcionar con pilas.
12. **Enchufe de alimentación:** para desconectar por completo el equipo, ha de desenchufarlo de la toma de corriente, por lo que el enchufe y la toma de corriente deberían estar accesibles.
13. **Cable de alimentación:** el cable de alimentación se ha de colocar de manera que no pueda quedar pillado, atrapado, comprimido o dañado de ningún otro modo.
14. **Tormentas:** para mayor protección en caso de tormenta eléctrica o cuando este producto vaya a quedar sin supervisión ni uso durante períodos prolongados de tiempo, desenchúfelo de la toma de corriente y desconecte la antena o el sistema de cable. Con ello evitará que el producto sufra daños en caso de tormenta eléctrica o de subidas de tensión.
15. **Seguridad de antenas exteriores:** no hay que colocar sistemas de antena exteriores cerca de



un tendido eléctrico aéreo o de otros circuitos eléctricos o de iluminación, ni tampoco donde puedan caer sobre dichos circuitos o tendidos. Cuando se instale un sistema de antena exterior, tenga sumo cuidado de evitar el contacto con los circuitos o tendidos eléctricos, ya que podría ser muy peligroso o incluso mortal.

16. **Sobrecarga:** no sobrecargue las tomas de corriente, los alargadores o las regletas eléctricas, ya que esto puede provocar riesgo de incendio o descarga eléctrica.

17. **Entrada de objetos o líquidos:** no introduzca ni permita nunca la entrada de objetos o líquidos de ningún tipo por las aberturas de este equipo, ya que podrían tocar puntos de tensión peligrosa o cortocircuitar componentes, provocando un incendio o electrocución. No exponga el equipo a ningún tipo de goteo ni salpicadura y asegúrese de que no se coloquen sobre este producto objetos que contengan líquido (como jarrones).

18. **Reparación:** no intente reparar este producto por su cuenta, ya que, al abrir o quitar las cubiertas, puede verse expuesto a alto voltaje u otros peligros. Acuda a personal técnico cualificado para reparar el equipo.

19. **Averías que requieren reparación:** desenchufe este equipo de la toma de corriente y acuda a personal técnico cualificado para su reparación:

- a. Cuando el enchufe o el cable de alimentación sufra cualquier deterioro.
- b. Cuando hayan caído objetos en el interior del aparato o se haya derramado líquido en él.
- c. Cuando el aparato se haya visto expuesto a la lluvia o al agua.
- d. Cuando el producto no funcione con normalidad, habiéndose seguido las instrucciones de funcionamiento. Ajuste únicamente los controles indicados en las instrucciones de funcionamiento, ya que el ajuste indebido de otros controles puede provocar daños y hacer necesaria la intervención de un técnico cualificado.
- e. Si el funcionamiento del equipo ha cambiado de forma perceptible desde una caída o daño sufrido por éste, habrá que llevarlo a reparar.

20. **Piezas de recambio:** cuando haya que cambiar piezas de recambio, asegúrese de que el técnico de mantenimiento utilice/haya utilizado los recambios especificados por el fabricante o con características iguales a las de las piezas originales. La sustitución por recambios inadecuados podría provocar un incendio, electrocución u otros peligros.

21. **Revisión de seguridad:** una vez concluido el mantenimiento o la reparación, pídale al técnico de mantenimiento que realice comprobaciones de seguridad para determinar si el uso del producto es seguro y su funcionamiento es normal.

22. **Calor:** no instale el equipo cerca de ninguna fuente de calor, como radiadores, hornos, estufas u otros aparatos (incluyendo amplificadores) que puedan emitir calor.

## Precauciones

Información de seguridad - PRECAUCIÓN:

1. Para apagar el equipo por completo, desconecte el cable de alimentación de la toma de corriente. Asegúrese de desenchufar el equipo si no tiene intención de utilizarlo durante un periodo de tiempo prolongado, como, por ejemplo, si se va de viaje.
2. El uso de controles, ajustes u otros procedimientos diferentes a los aquí especificados puede provocar la exposición a una radiación peligrosa.
3. Para reducir al mínimo el riesgo de descarga eléctrica, asegúrese de alinear bien e introducir por completo las patillas del enchufe en los orificios de la toma de corriente.
4. Si este producto presentara algún fallo, contacte con un centro cualificado de asistencia técnica y no lo utilice mientras se encuentre en estado defectuoso.

Precauciones de seguridad

### **ADVERTENCIA:**

No deje expuesto el equipo a la lluvia o la humedad, ya que eso aumentaría mucho el riesgo de incendio o de descarga eléctrica.

### **PRECAUCIÓN:**

El uso de controles, ajustes u otros procedimientos diferentes a los aquí especificados puede provocar la exposición a una radiación peligrosa.

### **PRECAUCIÓN**

#### **¡NO ABRIR - RIESGO DE DESCARGA ELÉCTRICA!**

Para reducir el riesgo de descarga eléctrica, no retire la cubierta ni la parte trasera.

En el interior no hay piezas que el usuario pueda reparar. Acuda a personal técnico cualificado para reparar el equipo.



El triángulo con un símbolo de rayo con punta de flecha en su interior le indica al usuario que, dentro de la carcasa, hay un voltaje peligroso y no asilado, y que su tensión es de magnitud suficiente como para que haya riesgo de electrocución.



El triángulo con un signo de exclamación en su interior le indica al usuario la presencia de instrucciones de funcionamiento y mantenimiento importantes en la documentación que acompaña al equipo.

(Véanse las indicaciones en la parte trasera del equipo).

**PRECAUCIÓN:**

El funcionamiento normal del producto se puede ver afectado por una interferencia electromagnética fuerte. Si así fuera, reinicie el equipo para que vuelva a funcionar con normalidad, siguiendo para ello el manual de instrucciones.

Si eso no resolviera el problema y el equipo todavía no funcionara de manera normal, intente utilizar el producto en otro lugar.

## Antes de usar el equipo

1. Elija bien el lugar en el que colocar el equipo. Evite que esté bajo la luz directa del sol o cerca de una fuente de calor. Evite asimismo situarlo en lugares donde haya vibraciones, exceso de polvo, frío o humedad. Manténgalo alejado de aparatos que generen zumbidos, como transformadores o motores.
2. No abra la carcasa, ya que podría ocasionar daños en los circuitos o riesgo de electrocución. Si se introdujera algún objeto extraño en el equipo, contacte con su vendedor.
3. No toque los discos con los dedos sucios. No reproduzca nunca un disco que tenga una grieta en su superficie.
4. Cuando desconecte el aparato de la toma eléctrica, sujete el enchufe y tire de él directamente siempre, nunca del cable.
5. Para proteger la aguja, vuelva a ponerle siempre su protección blanca después de usar el equipo.
6. No limpie el equipo con disolventes químicos, ya que éstos podrían deteriorar su acabado. Utilice un paño limpio y seco.
7. Para apagar el equipo por completo, desconecte el cable de alimentación de la toma de corriente. Asegúrese de desenchufar el equipo si no tiene intención de utilizarlo durante un periodo de tiempo prolongado, como, por ejemplo, si se va de viaje.
8. Guarde esta guía en un lugar seguro para poder consultarla en el futuro.

## Cómo sustituir la aguja del tocadiscos

### Desmontaje de la aguja vieja

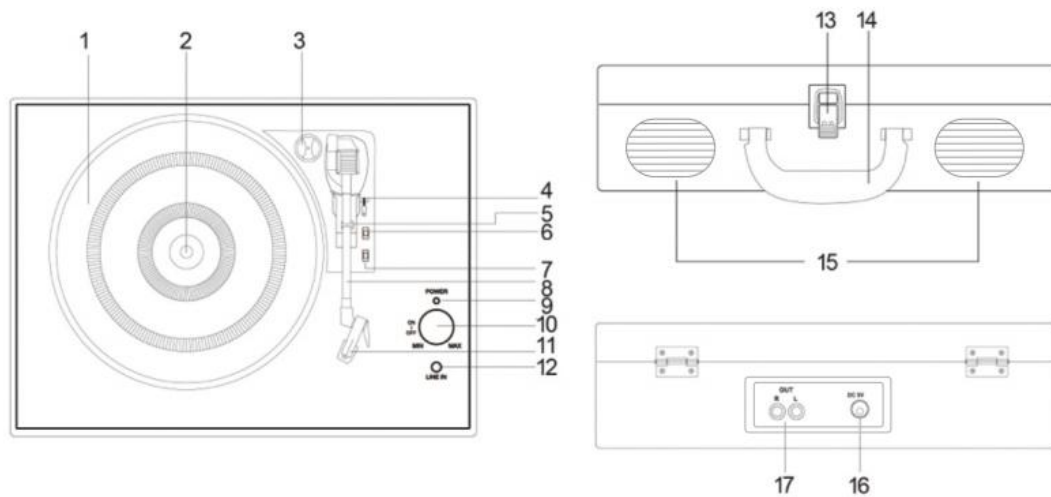
1. Ponga un destornillador en la punta de la aguja y empuje hacia abajo en dirección hacia «A».
2. Retire la aguja tirando de ella hacia adelante y hacia abajo.



### Colocación de una nueva aguja

1. Coja la punta de la aguja e introduzca el otro extremo haciendo presión en la dirección «B».
2. Empuje hacia arriba en dirección hacia «C» hasta que quede bloqueada por el extremo.





## Ubicación de los distintos elementos

1. PLATO DEL TOCADISCOS
2. EJE DEL PLATO GIRATORIO
3. ADAPTADOR DE 45 RPM
4. PALANCA DE ELEVACIÓN
5. CLIP DEL BRAZO FONOCAPTOR
6. SELECTOR DE LA VELOCIDAD
7. INTERRUPTOR DE PARADA AUTOMÁTICA Y MANUAL
8. BRAZO FONOCAPTOR
9. LUZ INDICADORA DE ENCENDIDO
10. CONTROL DE ENCENDIDO/APAGADO Y VOLUMEN
11. CÁPSULA FONOCAPTORA Y AGUJA
12. LÍNEA DE ENTRADA (LINE IN)
13. HEBILLA
14. ASA
15. ALTAVOCES
16. CONECTOR PARA EL ADAPTADOR DE CORRIENTE
17. CONECTOR DE SALIDA RCA



## **Procedimientos iniciales**

Este equipo funciona con corriente eléctrica alterna (CA).

### **FUNCIONAMIENTO CON CORRIENTE ELÉCTRICA (CA)**

Para utilizar el equipo principal con corriente eléctrica, hace falta un adaptador de CA/CC de 5 V CC y 1.000 mA (incluido).

### **Funcionamiento del tocadiscos**

7. Para encender el equipo, gire el mando de ENCENDIDO/VOLUMEN en sentido horario hasta oír un «clic». El indicador LED de alimentación se encenderá y se verá de color rojo.
8. Coloque un disco en el plato giratorio. Acuérdesse de utilizar el adaptador de 45 rpm situado en la esquina superior derecha cuando vaya a escuchar un disco de 45 rpm.
9. Retire la protección de plástico de la aguja. Deje la protección de la aguja en un lugar seguro y accesible para utilizarla más tarde.
4. Seleccione la velocidad en función del disco que vaya a escuchar.
5. Suelte el brazo fonocaptor abriendo el dispositivo de bloqueo de éste.
6. Levante el brazo empujando hacia atrás la palanca de elevación.
7. Desplace el brazo hacia el plato giratorio con cuidado. A continuación, empuje hacia adelante la palanca de elevación. El brazo descenderá suavemente hasta el disco y comenzará la reproducción.
8. Para poner en pausa o detener la reproducción, ha de levantar y desplazar manualmente el brazo fonocaptor hasta su soporte.

### **Salida de línea**

1. Una los conectores RCA de salida de línea a los conectores de entrada auxiliar AUX IN de su amplificador. Asegúrese de que coincidan los colores de los conectores con los de las clavijas.
2. Conecte el adaptador de corriente a la parte trasera del equipo y a una toma de suministro eléctrico. Encienda su amplificador y ajuste el volumen al nivel que desee.

### **Línea de entrada (Line in)**

5. Para encender el equipo, gire el mando de ENCENDIDO/VOLUMEN en sentido horario hasta oír un «clic».
6. Conecte el cable de la línea de entrada al conector de entrada de 3,5 mm del equipo y de su fuente de audio.

	<b>Problema</b>	<b>Causa</b>	<b>Solución</b>
<b>TODO EL EQUIPO</b>	No hay alimentación cuando el equipo está encendido	El equipo está desenchufado	Conecte el equipo al suministro eléctrico (CA)
	No sale sonido por los altavoces	El volumen está bajo (al MIN)	Ajuste el volumen
		El selector de entrada no corresponde a la fuente de reproducción	Vuelva a seleccionar la fuente de entrada deseada
	El sonido se oye distorsionado	El equipo está demasiado cerca de un televisor o de otro aparato similar	Apague el televisor u otros aparatos y coloque el equipo en otro lugar
	El equipo no responde	Algunos factores externos, como la descarga electrostática, pueden afectar al equipo	Desconecte el cable de alimentación y cualquier otro suministro de alimentación y espere un minuto para volver a conectar el equipo
<b>TOCADISCOS</b>	Cuando se reproduce el disco, el sonido se oye distorsionado	La aguja no está bien centrada	Centre bien la aguja
	Al cabo de un rato, el sonido se distorsiona	La aguja está deteriorada	Ponga una aguja nueva

## Características técnicas

### AMPLIFICADOR

Potencia de salida .....	0,4 W + 0,4 W
Respuesta de frecuencia .....	De 60 a 20.000 Hz (+3, -2 dB)

### TOCADISCOS

Motor .....	Servomotor de CC
Sistema de transmisión .....	Transmisión por correa
Velocidades .....	33-1/3 rpm, 45 rpm y 78 rpm
Ululación y vibración .....	Inferiores a 0,35% (ponderado)
Relación señal-ruido.....	Más de 35 dB
Tipo de cápsula fonocaptora.....	Cápsula fonocaptora cerámica
Aguja .....	TL3034
Nivel de salida .....	130 mV ( $\pm$ 50 mV 1 KHz -10 dB)

### SISTEMA DE ALTAVOCES

Tipo .....	De 1 vía
Impedancia.....	4 ohmios
Potencia de entrada .....	2 W máx.

### GENERAL

Alimentación .....	CC 5 V, 1 A; CA 230 50 Hz
Consumo energético .....	3 W
Dimensiones (AnxAlxPrf) .....	355 x 280 x 130 mm
Peso .....	2,69 kg (aprox.)
Accesorios incluidos .....	Manual de instrucciones Adaptador de 45 rpm

\* Debido a las mejoras continuas de este equipo, el diseño, las características técnicas y el manual podrían modificarse sin aviso previo.

**No tire los aparatos eléctricos junto con la basura normal. Llévelos a un punto de recogida para este material, ya que algunas piezas de estos aparatos pueden ser dañinas para la salud de las personas, los animales o el medio ambiente.**

Importado por **BIGBEN INTERACTIVE SA**  
396, Rue de la Voyette  
CRT2 - FRETIN  
CS 90414  
59814 LESQUIN Cedex - Francia  
[www.bigben.eu](http://www.bigben.eu)



Fabricado en China



**Importateur : Bigben Interactive FRANCE**  
396, Rue de la Voyette, C.R.T. 2, 59814 Fretin,  
Lesquin Cedex, France - CS90414

**Bigben Interactive DEUTSCHLAND GmbH**  
Walter Gropius Str. 28, 50126 Bergheim, Deutschland

**Bigben Interactive BELGIUM**  
Avenue Ernest Solvay, 1480 Tubize, Belgique

**Bigben Interactive NEDERLAND b.v.**  
Franciscusweg 249-3B, 1216 SG Hilversum, Nederland

**Bigben Interactive SPAIN S.L.**  
C/ Musgo 5, 2ª planta, 28023 Madrid, Spain

**Bigben Interactive ITALIA s.r.l**  
Corso Sempione 221, 20025 Legnano - MI, Italia

**FABRIQUÉ EN CHINE / MADE IN CHINA**

#### HOTLINE

**FRANCE**, du lundi au vendredi (sauf jours fériés) :  
9h00-19h00 ou [sav.audio@bigben.fr](mailto:sav.audio@bigben.fr)

 **N°Cristal 09 69 39 79 59**

APPEL NON SURTAXE

**DEUTSCHLAND**, Montag bis Sonntag von 8:00 bis 24:00 Uhr  
09001-84 30 44\* (0,49€/Min. aus dem deutschen Festnetz, Anrufe aus allen  
Mobilfunknetzen nicht möglich) oder [support@bigben-interactive.de](mailto:support@bigben-interactive.de)

\*Minderjährige müssen vorher einen Erziehungsberechtigten um Erlaubnis fragen.

**BELGIQUE / NEDERLAND**, [klantenservice@bigben-interactive.nl](mailto:klantenservice@bigben-interactive.nl)  
[customerservice@bigben-interactive.be](mailto:customerservice@bigben-interactive.be)

**ESPAÑA**, [sat@bigbeninteractive.es](mailto:sat@bigbeninteractive.es)

**ITALIA**, [support@bigbeninteractive.it](mailto:support@bigbeninteractive.it)

[www.bigben.eu](http://www.bigben.eu)



# GIRADISCHI TD102



## ISTRUZIONI D'USO

PRIMA DI UTILIZZARE L'APPARECCHIO, LEGGERE PER INTERO  
QUESTO MANUALE DI ISTRUZIONI E CONSERVARLO  
PER FUTURE CONSULTAZIONI.



## SOMMARIO

SOMMARIO.....	2
IMPORTANTI ISTRUZIONI SULLA SICUREZZA DEI PRODOTTI AUDIO – LEGGERE ATTENTAMENTE	
PRIMA DELL'USO.....	3
PRECAUZIONI.....	5
OPERAZIONI PRELIMINARI ALL'UTILIZZO.....	6
SOSTITUZIONE DELLA PUNTINA DEL GIRADISCHI .....	6
DESCRIZIONE DEI COMPONENTI E DEI COMANDI .....	7
FUNZIONALITÀ PRINCIPALI	
GIRADISCHI .....	8
COLLEGAMENTO USCITA "LINE OUT" .....	8
COLLEGAMENTO INGRESSO "LINE IN" .....	8
RISOLUZIONE DEI PROBLEMI .....	9
SPECIFICHE TECNICHE.....	10

## Importanti istruzioni sulla sicurezza dei prodotti audio – LEGGERE

### ATTENTAMENTE PRIMA DELL'USO

Quando si utilizzano apparecchi elettrici, è necessario adottare sempre precauzioni di base. Prestare particolare attenzione alle seguenti raccomandazioni.

1. **Leggere le istruzioni:** prima di utilizzare il dispositivo, leggere tutte le istruzioni di sicurezza e d'uso.

2. **Conservare le istruzioni:** conservare le istruzioni di sicurezza e d'uso per consultazioni future.

3. **Rispettare tutte le avvertenze:** attenersi a tutte le avvertenze relative al prodotto e contenute nelle istruzioni d'uso.

4. **Seguire le istruzioni:** seguire tutte le istruzioni operative e d'uso.

5. **Pulizia del prodotto:** scollegare il prodotto dalla presa a muro prima di pulirlo. Non utilizzare detergenti liquidi o spray. Utilizzare un panno umido per la pulizia.

6. **Prodotti complementari od opzionali:** per evitare l'insorgenza di eventuali pericoli, utilizzare soltanto prodotti complementari od opzionali raccomandati e/o approvati dal produttore.

7. **Acqua e umidità:** non utilizzare l'apparecchio in prossimità di acqua, ad esempio vicino a vasche da bagno, lavabi, lavelli, nelle cantine umide, nelle vicinanze di una piscina o simili.

8. **Accessori:** non collocare l'apparecchio su superfici instabili. In caso contrario, il prodotto potrebbe cadere, causando gravi infortuni a bambini o adulti e gravi danni al prodotto stesso. Utilizzare il prodotto solo su superfici stabili o con supporti o staffe consigliati dal produttore o venduti assieme al prodotto. Durante il montaggio del prodotto è necessario attenersi alle istruzioni del produttore e utilizzare gli accessori per il montaggio consigliati.

9. **Trasporto:** trasportare o spostare il prodotto con cautela per evitare lesioni personali o danni all'apparecchio.



10. **Ventilazione:** le fessure e le aperture presenti nell'involucro esterno servono a fornire un'adeguata ventilazione nonché a garantire l'affidabilità del funzionamento del prodotto e a prevenirne il surriscaldamento. Tali aperture non devono essere ostruite o coperte. Le aperture non devono, per esempio, mai essere ostruite collocando il prodotto su letti, divani, plaid, tappeti o superfici simili. Non collocare il prodotto all'interno di spazi ristretti, come ad esempio librerie, scaffalature o alloggiamenti per incasso, se non è presente una ventilazione adeguata e non sono state rispettate le istruzioni del produttore.

11. **Fonti di alimentazione:** utilizzare il prodotto unicamente con la fonte di alimentazione indicata sulla rispettiva etichetta di marcatura. Se non si è sicuri del tipo di fonte di alimentazione disponibile, consultare il rivenditore o il fornitore di energia elettrica. Per i prodotti a batteria consultare le istruzioni d'uso.

12. **Presa di alimentazione:** per eliminare completamente l'alimentazione, è necessario scollegare la presa. La spina e la presa devono sempre essere accessibili.

13. **Cavo di alimentazione:** il cavo di alimentazione deve essere posizionato in maniera tale da non restare o venire impigliato, incastrato, schiacciato, calpestato o danneggiato in altro modo.

14. **Scariche elettriche da perturbazioni atmosferiche:** a ulteriore protezione del prodotto durante i temporali o i periodi di inutilizzo prolungato, assicurarsi di scollegare il prodotto dalla



presa a muro e di staccare l'antenna o il sistema di cavi. Ciò consentirà di evitare danni al prodotto originati da sovratensioni e da scariche elettriche causate da agenti atmosferici.

15. **Sicurezza delle antenne esterne:** non installare le antenne esterne in prossimità di linee elettriche ad alta tensione o di altri circuiti elettrici adibiti a illuminazione o ad alimentazione né in luoghi in cui potrebbero cadere ed entrare in contatto con tali linee o circuiti elettrici. Durante le fasi di installazione di antenne esterne, è necessario prestare la massima attenzione per evitare di toccare tali linee o circuiti elettrici in quanto ciò è estremamente pericoloso e potrebbe risultare letale.

16. **Sovraccarichi elettrici:** non sovraccaricare le prese a muro, le prolunghe o le prese di servizio poiché ciò può provocare rischi di incendi o scosse elettriche.

17. **Penetrazione di oggetti o liquidi:** non introdurre mai oggetti o liquidi di alcun tipo nelle aperture del prodotto poiché potrebbero entrare in contatto con punti in cui sono presenti tensioni pericolose o causare un corto circuito nei componenti. Ciò potrebbe provocare scosse elettriche. Non esporre il prodotto a gocce o spruzzi d'acqua e assicurarsi che sul prodotto non siano collocati oggetti contenenti liquidi, come ad esempio vasi.

18. **Assistenza tecnica:** non tentare di riparare da soli questo prodotto, poiché l'apertura o la rimozione degli involucri protettivi può esporre al contatto con parti in cui sono presenti alte tensioni pericolose o ad altri rischi. Per l'assistenza rivolgersi a personale qualificato.

19. **Danni che richiedono assistenza:** scollegare il prodotto dalla presa a muro e consultare per l'assistenza un tecnico qualificato se si presenta una delle seguenti condizioni:

- a. il cavo elettrico o la spina risultano danneggiati;
- b. sono caduti oggetti all'interno del prodotto o sono stati versati liquidi sul prodotto;
- c. il prodotto è stato esposto a pioggia o acqua;
- d. il prodotto non funziona normalmente pur seguendo le istruzioni d'uso. Regolare unicamente i comandi contemplati nelle istruzioni d'uso, poiché la regolazione impropria di altri comandi potrebbe causare danni e spesso richiede l'intervento approfondito di un tecnico qualificato per ripristinare le normali condizioni operative;
- e. se il funzionamento del dispositivo cambia notevolmente dopo una caduta o un danno, è necessario un intervento di assistenza.

20. **Parti di ricambio:** se è necessario provvedere alla sostituzione di alcune parti del prodotto, assicurarsi che il servizio tecnico di assistenza utilizzi parti di ricambio specificate dal produttore o aventi le stesse caratteristiche del componente originale. La sostituzione con parti o componenti non idonei potrebbe provocare incendi, scosse elettriche o altri pericoli.

21. **Controllo di sicurezza:** dopo avere completato qualunque intervento di manutenzione o riparazione, chiedere al tecnico di effettuare i necessari controlli di sicurezza per verificare che il prodotto sia sicuro da usare e funzioni correttamente.

22. **Calore:** il prodotto deve essere collocato al riparo dalle fonti di calore come radiatori, forni, stufe o altri apparecchi (ivi compresi gli amplificatori) che emettono calore.

## Precauzioni

Informazioni per la sicurezza – AVVERTENZE

1. Scollegare il cavo di alimentazione del dispositivo dalla presa elettrica per eliminare completamente l'alimentazione. Assicurarsi di scollegare l'unità se si prevede di non utilizzare il prodotto per un periodo di tempo prolungato (per esempio, in caso di vacanze o assenze prolungate).
2. Utilizzi dei comandi, regolazioni o altri impieghi del dispositivo diversi da quelli indicati possono causare un'esposizione pericolosa alle radiazioni.
3. Per ridurre al minimo il rischio di scosse elettriche, allineare i contatti della spina alla presa e poi inserirli completamente.
4. Se il prodotto non funziona correttamente o mostra difetti, contattare un centro di assistenza qualificato e cessare l'utilizzo del prodotto.

Precauzioni per la sicurezza

### AVVERTENZA

Non esporre questo apparecchio alla pioggia o all'umidità: ciò può incrementare notevolmente il rischio di incendi o scosse elettriche.

### ATTENZIONE

Utilizzi dei comandi, regolazioni o altri impieghi del dispositivo diversi da quelli indicati possono causare un'esposizione pericolosa alle radiazioni.

### ATTENZIONE

#### **RISCHIO DI SCOSSE ELETTRICHE – NON APRIRE!**

Per evitare il rischio di scosse elettriche, non aprire l'apparecchio.

Il prodotto non contiene componenti riparabili dall'utente. Per l'assistenza rivolgersi a personale qualificato.



Il simbolo del lampo con la freccia compreso in un triangolo ha lo scopo di avvisare l'utente della presenza di tensioni pericolose non protette all'interno del prodotto, che potrebbe essere di entità tale da costituire un pericolo di scosse elettriche.



Il punto esclamativo compreso in un triangolo ha lo scopo di avvisare l'utente circa la presenza di importanti istruzioni per l'uso e la manutenzione (assistenza) incluse nella documentazione che accompagna l'apparecchio.

Vedere le indicazioni presenti sulla parte posteriore dell'unità.

### ATTENZIONE

Forti interferenze di natura elettromagnetica possono compromettere il normale funzionamento del prodotto. In tal caso, provvedere a un semplice reset del prodotto e attenersi al manuale di istruzioni per ripristinarne il normale funzionamento.

Se il problema persiste e il prodotto non riprende il suo normale funzionamento, provare a utilizzarlo in un luogo diverso.

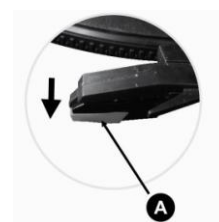
## Operazioni preliminari all'utilizzo

1. Scegliere con attenzione il luogo di installazione del dispositivo. Evitare di collocare il prodotto alla luce diretta del sole o in prossimità di fonti di calore. Evitare di collocare il prodotto in luoghi soggetti a vibrazioni, esposti a polvere, freddo o umidità eccessivi. Mantenere il prodotto lontano da dispositivi che producono disturbi acustici, quali trasformatori o motori.
2. Non aprire l'involucro esterno del prodotto, poiché ciò potrebbe causare danni ai circuiti o il rischio di scosse elettriche. Contattare il rivenditore se un oggetto estraneo è penetrato nell'apparecchio.
3. Non maneggiare i dischi con le mani sporche. Non riprodurre dischi che mostrano crepe sulla superficie.
4. Per disinserire la spina dalla presa di corrente, afferrare direttamente la spina. Non tirare mai il cavo.
5. Per proteggere la puntina del giradischi, reinserire sempre il cappuccio protettivo bianco.
6. Per evitare di danneggiare la finitura, non tentare di pulire l'unità con solventi chimici. Utilizzare un panno pulito e asciutto.
7. Scollegare il cavo di alimentazione del dispositivo dalla presa elettrica per eliminare completamente l'alimentazione. Assicurarsi di scollegare l'unità se si prevede di non utilizzare il prodotto per un periodo di tempo prolungato (per esempio, in caso di vacanze o assenze prolungate).
8. Conservare le presenti istruzioni in un luogo sicuro per qualsiasi riferimento futuro.

## Sostituzione della puntina del giradischi

### Rimozione della puntina usata

1. Inserire un cacciavite nell'estremità della testina "A" e premere il fermapuntina verso il basso nella direzione indicata dalla freccia.



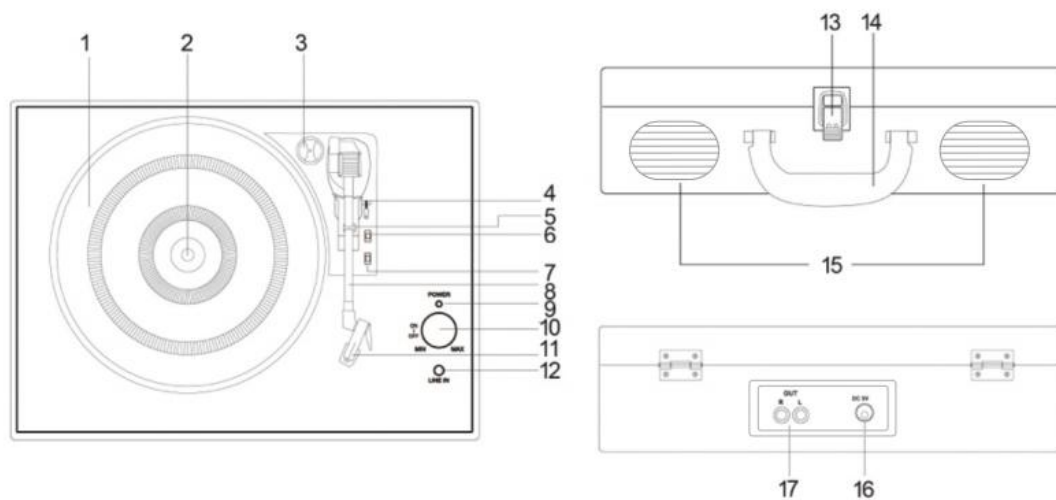
2. Rimuovere la puntina estraendola con un movimento in avanti e verso il basso.

### Installazione di una nuova puntina

1. Tenere ferma l'estremità della testina e inserire la puntina premendo nella direzione indicata dalla freccia in corrispondenza della lettera "B".



2. Premere il fermapuntina verso l'alto nella direzione indicata dalla freccia in corrispondenza della lettera "C" fino a bloccare la puntina in sede.



## Descrizione dei componenti e dei comandi

1. PIATTO DEL GIRADISCHI
2. ALBERO DEL PIATTO GIREVOLE
3. ADATTATORE 45 GIRI
4. LEVA DI SOLLEVAMENTO BRACCIO DI LETTURA
5. FERMO DEL BRACCIO DI LETTURA
6. SELETTORE VELOCITÀ DISCO
7. INTERRUTTORE ARRESTO AUTOMATICO E MANUALE
8. BRACCIO DI LETTURA
9. SPIA DI ALIMENTAZIONE
10. MANOPOLA DI ACCENSIONE/SPEGNIMENTO E CONTROLLO VOLUME
11. GRUPPO TESTINA
12. CONNETTORE "LINE IN" (INGRESSO)
13. FIBBIA DI CHIUSURA
14. MANIGLIA
15. ALTOPARLANTI
16. PRESA ALIMENTATORE
17. PRESA USCITA RCA

## **Preparazione al primo utilizzo**

L'unità funziona tramite alimentazione CA.

### **FUNZIONAMENTO CON ALIMENTATORE CA**

Per utilizzare l'unità principale in modalità CA, è necessario un adattatore CA-CC con uscita da 5V CC 1000 mA (incluso).

### **Giradischi**

10. Per accendere l'apparecchio, ruotare la manopola di ACCENSIONE / CONTROLLO VOLUME in senso orario fino a udire uno scatto. La spia LED di alimentazione verrà attivata.
11. Posizionare un disco sul piatto del giradischi. Utilizzare l'adattatore per dischi 45 giri in dotazione (riposto nell'angolo in alto a destra del giradischi) per riprodurre dischi 45 giri.
12. Rimuovere il cappuccio di plastica per la protezione della puntina. Per qualsiasi utilizzo futuro, riporre il cappuccio protettivo in un luogo sicuro e accessibile.
4. Selezionare la velocità di riproduzione a seconda del disco che si desidera ascoltare.
5. Sbloccare il braccio di lettura agendo sull'apposito dispositivo di blocco.
6. Sollevare il braccio di lettura spostando all'indietro la leva di sollevamento.
7. Muovere delicatamente il braccio di lettura verso il giradischi. Spingere quindi lentamente in avanti la leva di sollevamento per posizionare il braccio di lettura sul disco consentendo l'avvio della riproduzione.
8. Per sospendere o interrompere la riproduzione è necessario sollevare e muovere manualmente il braccio di lettura in direzione opposta verso l'apposito supporto.

### **Collegamento uscita "Line Out"**

1. Collegare gli spinotti di uscita RCA "Line Out" alle prese degli ingressi ausiliari ("Aux") dell'amplificatore in uso. Durante il collegamento, assicurarsi che il colore degli spinotti corrisponda a quello delle prese.
2. Collegare l'adattatore alla parte posteriore dell'unità e all'alimentazione. Accendere quindi l'amplificatore e regolare il livello del volume di riproduzione secondo la propria preferenza.

### **Collegamento ingresso "Line In"**

7. Per accendere l'apparecchio, ruotare la manopola di ACCENSIONE / CONTROLLO VOLUME in senso orario fino a udire uno scatto.
8. Collegare il cavo line-in alla presa line-in da 3,5 mm presente sull'unità e alla sorgente audio.

	<b>Problema</b>	<b>Causa</b>	<b>Soluzione</b>
<b>INTERA UNITÀ</b>	Nessuna alimentazione quando si accende l'unità.	L'unità non è collegata alla rete elettrica.	Collegare l'unità all'alimentazione CA.
	Gli altoparlanti non riproducono alcun suono.	Il volume è stato disattivato (livello MIN).	Regolare il volume.
		L'ingresso selezionato mediante il selettore non corrisponde alla sorgente di riproduzione.	Selezionare nuovamente la sorgente di ingresso desiderata.
	L'audio è distorto.	L'unità si trova troppo vicina a un televisore o a un'altra apparecchiatura simile.	Spegnere il televisore o gli altri dispositivi e collocare l'unità in un punto diverso.
	L'unità non risponde ai comandi.	Il problema all'unità può essere causato da una scarica elettrostatica.	Scollegare dal dispositivo il cavo di alimentazione e tutti i dispositivi di alimentazione, attendere un minuto e collegare nuovamente l'unità.
<b>GIRADISCHI</b>	L'audio è distorto durante la riproduzione del disco.	La puntina del giradischi non è posizionata al centro.	Posizionare la puntina del giradischi al centro.
	L'audio può risultare distorto se la puntina è già in uso da parecchio tempo.	La puntina del giradischi è danneggiata.	Installare una nuova puntina.

## Specifiche tecniche

### AMPLIFICATORE

Potenza in uscita .....	0,4 W + 0,4 W
Risposta in frequenza .....	da 60a 20.000 Hz (+3, -2 dB)

### GIRADISCHI

Motore .....	servomotore CC
Sistema di trasmissione.....	trazione a cinghia
Velocità.....	33-1/3 giri/min, 45 giri/min e 78 giri/min
Wow e Flutter.....	inferiore allo 0,35% (WTD)
Rapporto segnale/rumore.....	oltre 35 dB
Tipo di testina .....	testina stereo in ceramica
Puntina .....	TL3034
Livello di uscita .....	130 mV (±50 mV 1 KHz -10 dB)

### DIFFUSORI

Tipo .....	a 1 via
Impedenza.....	4 ohm
Potenza di ingresso .....	2 W max.

### GENERALI

Requisiti di alimentazione .....	CC 5 V, 1 A; CA 230 V, 50 Hz
Assorbimento energetico.....	3 W
Dimensioni (L x A x P).....	355 x 280 x 130 mm
Peso.....	ca. 2,69 kg
Accessori standard .....	manuale utente adattatore 45 giri

\* In virtù di continui miglioramenti tecnici del dispositivo, il design, le specifiche e il manuale sono soggetti a modifiche senza preavviso.

### **Non gettare i dispositivi elettrici tra i rifiuti indifferenziati.**

- **Consegnarli presso un apposito punto di raccolta.**
- **Alcuni componenti contenuti in questi apparecchi possono essere pericolosi per la salute degli uomini e degli animali, oltre che per l'ambiente.**

Importato da **BIGBEN INTERACTIVE SA**  
396, Rue de la Voyette  
CRT2 – FRETIN  
CS 90414  
F-59814 LESQUIN Cedex (Francia)  
[www.bigben.eu](http://www.bigben.eu)



Prodotto in Cina



**Importateur : Bigben Interactive FRANCE**  
396, Rue de la Voyette, C.R.T. 2, 59814 Fretin,  
Lesquin Cedex, France - CS90414

**Bigben Interactive DEUTSCHLAND GmbH**  
Walter Gropius Str. 28, 50126 Bergheim, Deutschland

**Bigben Interactive BELGIUM**  
Avenue Ernest Solvay, 1480 Tubize, Belgique

**Bigben Interactive NEDERLAND b.v.**  
Franciscusweg 249-3B, 1216 SG Hilversum, Nederland

**Bigben Interactive SPAIN S.L.**  
C/ Musgo 5, 2ª planta, 28023 Madrid, Spain

**Bigben Interactive ITALIA s.r.l**  
Corso Sempione 221, 20025 Legnano - MI, Italia

**FABRIQUÉ EN CHINE / MADE IN CHINA**

#### HOTLINE

**FRANCE**, du lundi au vendredi (sauf jours fériés) :  
9h00-19h00 ou [sav.audio@bigben.fr](mailto:sav.audio@bigben.fr)

 **N°Cristal 09 69 39 79 59**

APPEL NON SURTAXE

**DEUTSCHLAND**, Montag bis Sonntag von 8:00 bis 24:00 Uhr  
09001-84 30 44\* (0,49€/Min. aus dem deutschen Festnetz, Anrufe aus allen  
Mobilfunknetzen nicht möglich) oder [support@bigben-interactive.de](mailto:support@bigben-interactive.de)

\*Minderjährige müssen vorher einen Erziehungsberechtigten um Erlaubnis fragen.

**BELGIQUE / NEDERLAND**, [klantenservice@bigben-interactive.nl](mailto:klantenservice@bigben-interactive.nl)  
[customerservice@bigben-interactive.be](mailto:customerservice@bigben-interactive.be)

**ESPAÑA**, [sat@bigbeninteractive.es](mailto:sat@bigbeninteractive.es)

**ITALIA**, [support@bigbeninteractive.it](mailto:support@bigbeninteractive.it)

[www.bigben.eu](http://www.bigben.eu)





# GIRA-DISCOS TD102



## **INSTRUÇÕES DE FUNCIONAMENTO**

LEIA ESTE MANUAL DE UTILIZADOR NA SUA TOTALIDADE ANTES  
DE UTILIZAR ESTA UNIDADE E GUARDE ESTE FOLHETO PARA  
REFERÊNCIA FUTURA.



# ÍNDICE

ÍNDICE .....	2
INSTRUÇÕES DE SEGURANÇA IMPORTANTES PARA PRODUTOS ÁUDIO - LER ANTES DA UTILIZAÇÃO .....	3
PRECAUÇÕES .....	5
ANTES DA UTILIZAÇÃO .....	6
COMO SUBSTITUIR A AGULHA DO GIRA-DISCOS .....	6
LAYOUT .....	7
FUNÇÃO PRINCIPAL	
GRAMOFONE.....	8
SAÍDA DE LINHA.....	8
SAÍDA DE LINHA.....	8
RESOLUÇÃO DE PROBLEMAS .....	9
ESPECIFICAÇÕES.....	10

## Instruções de segurança importantes para produtos áudio - LER ANTES

### DA UTILIZAÇÃO

Ao utilizar produtos elétricos, deve seguir sempre as precauções essenciais, incluindo:

1. **Ler as instruções** - Leia todas as instruções de segurança e funcionamento antes da utilização.
2. **Guardar as instruções** - As instruções de segurança e funcionamento devem ser guardadas para referência futura.
3. **Tomar nota das advertências** - Tome nota de todas as advertências presentes no produto e nas instruções de funcionamento.
4. **Seguir as instruções** - Siga todas as instruções de funcionamento e do utilizador.
5. **Limpar o produto** - Desconecte o produto da tomada da parede antes da limpeza. Não utilize produtos de limpeza líquidos ou aerossóis. Utilize um pano húmido para limpar.
6. **Acessórios** - Utilize apenas acessórios recomendados e/ou aprovados pelo fabricante do produto; o uso de acessórios não aprovados pode ser prejudicial.
7. **Água e humidade** - Não utilize este produto perto de água, como, por exemplo, próximo de banheiras, bacias, lava-loiças ou tanques de lavar roupa, numa cave húmida ou perto de uma piscina, etc.
8. **Acessórios** - Não coloque este produto sobre uma superfície instável. O produto pode cair, causando lesões graves a uma criança ou um adulto e danos graves ao produto. Utilize o produto sobre uma superfície estável ou com uma estante ou um suporte recomendado pelo fabricante ou vendida com o produto. A montagem do produto deve seguir as instruções do fabricante e deve utilizar o acessório de montagem recomendado pelo mesmo.
9. **Transporte** - Este produto deve ser transportado com cuidado para evitar danos ou lesões.
10. **Ventilação** - A câmara da unidade contém ranhuras e aberturas para proporcionar a ventilação necessária. Estas garantem um funcionamento fiável do produto e protegem-no de sobreaquecimento. Estas aberturas não podem ser bloqueadas nem cobertas. O bloqueio pode ser causado ao colocar o produto sobre uma cama, um sofá, tapete ou uma superfície semelhante. Este produto não deve ser encastrado, como, por exemplo, numa estante ou prateleira, exceto se a devida ventilação for garantida ou se as instruções do fabricante forem cumpridas.
11. **Fontes de alimentação** - Este produto deve apenas ser operado com o uso da fonte de alimentação indicada na etiqueta do produto. Se não tiver a certeza do tipo de fonte de alimentação que tem disponível, consulte o fornecedor do produto ou a sua empresa de eletricidade. Para os produtos que se destinam a ser operados por bateria, consulte as instruções de funcionamento.
12. **Ficha de alimentação** - Para desligar por completo o dispositivo, tem de o desligar da ficha de alimentação. A ficha e a tomada devem, portanto, estar acessíveis.
13. **Cabo de alimentação** - O cabo de alimentação deve estar disposto de forma a que não possa ser alcançado, preso, comprimido ou danificado.
14. **Tempestades** - Para uma proteção adicional deste produto durante uma trovoadas, ou quando o aparelho não for utilizado durante longos períodos de tempo, desconecte-o da tomada da



parede e desconecte a antena ou os cabos. Isto pode evitar danos ao produto causados por relâmpagos e aumentos súbitos de tensão.

**15. Segurança da antena exterior** - A antena exterior não deve ser colocada perto de fios de alta tensão suspensos ou outros circuitos de luz elétrica ou elétricos ou numa posição onde esta possa cair para cima desses fios de alta tensão ou circuitos. Quando montar uma antena exterior, tome cuidado adicional para evitar o contacto com fios de alta tensão ou circuitos, pois esta trata-se de uma ação perigosa que pode ser fatal.

**16. Sobrecarga** - Não sobrecarregue as tomadas de parede, fios de extensão ou tomadas de uso geral, pois pode causar risco de incêndio ou choque elétrico.

**17. Entrada de objetos e líquidos** - Nunca insira objetos ou líquidos de qualquer espécie no produto através das aberturas, pois podem tocar em pontos de tensão perigosos ou em componentes causadores de curto-circuito. Isto pode resultar num incêndio ou choque elétrico. Não exponha a unidade a pingos nem a salpicos de líquidos e certifique-se de que não coloca nenhum objeto com líquidos, como por exemplo jarras, em cima do produto.

**18. Reparação** - O utilizador não deve tentar reparar o produto, abrindo ou removendo tampas que o podem expor a tensão perigosa ou a outros perigos. Contacte pessoal qualificado para executar todas as reparações.

**19. Danos que implicam reparação** - Desconecte o produto da tomada da parede e solicite a reparação a pessoal qualificado:

- a. caso o cabo de alimentação ou a tomada estejam danificados;
- b. se tiver sido derramado líquido no produto ou se tiverem caído objetos para dentro do produto;
- c. se o produto tiver sido exposto a chuva ou água;
- d. se o produto não funcionar normalmente apesar de estar a seguir as instruções de funcionamento. Ajuste apenas os controlos referidos nas instruções de funcionamento, pois o ajuste incorreto de outros controlos pode danificar o dispositivo e exigir um reparo extensivo por parte de um técnico qualificado para reparar os danos;
- e. caso o funcionamento do dispositivo tiver sofrido alterações notáveis desde a ocorrência de uma queda ou de outros danos, este deve ser reparado.

**20. Peças de substituição** - Quando são necessárias peças de substituição, certifique-se de que o técnico de reparação utilizou as peças de substituição especificadas pelo fabricante ou com as mesmas características do que a peças originais. As substituições não autorizadas podem resultar em incêndio, choque elétrico ou outros perigos.

**21. Verificação de segurança** - Após a manutenção ou reparação do produto, peça ao técnico para executar verificações de segurança para determinar se o produto está seguro e nas suas condições habituais de funcionamento.



**22. Calor** - O produto deve ser colocado longe de fontes de calor, como radiadores, fornos, fogões ou outros produtos (incluindo amplificadores) que produzam calor.

## Precauções

Informações de segurança - CUIDADO:

1. Desconecte o cabo de alimentação da tomada da parede para desligar por completo o dispositivo. Desconecte a unidade caso não pretenda utilizá-la durante um longo período de tempo, como, por exemplo, durante as férias.
2. O uso de controlos, ajustes ou qualquer outra utilização do dispositivo que não a especificada neste manual, pode resultar em exposição a radiação perigosa.
3. Para minimizar o risco de choque elétrico, alinhe as pontas da ficha da tomada antes da inserção e, em seguida, insira-a por completo.
4. Se este produto ficar danificado, contacte um centro de assistência qualificado e não utilize o produto enquanto este estiver danificado.

Precauções de segurança

<p><b>AVISO:</b> De modo a reduzir o risco de incêndio ou choque elétrico, não exponha este produto à chuva ou humidade.</p> <p><b>CUIDADO:</b> O uso de controlos, ajustes ou qualquer outra utilização do dispositivo que não a especificada neste manual, pode resultar em exposição a radiação perigosa.</p>
<p><b>CUIDADO</b> <b>RISCO DE CHOQUE ELÉTRICO - NÃO ABRIR!</b></p> <p>Para reduzir o risco de choque elétrico, não remova a tampa. Não existem peças reparáveis pelo utilizador no interior. Contacte pessoal qualificado para executar todas as reparações.</p>
<p> O símbolo de relâmpago dentro de um triângulo tem como objetivo alertar o utilizador para a presença de tensão perigosa não isolada na caixa do produto, a qual pode ser de magnitude suficiente para constituir um risco de choque elétrico.</p> <p> O ponto de exclamação dentro de um triângulo tem como objetivo alertar o utilizador para a presença de instruções importantes de funcionamento e manutenção (reparação) na literatura que acompanha o aparelho.</p>

(Consultar as marcações na traseira da unidade.)

**CUIDADO:**

Uma interferência eletromagnética forte pode impedir o funcionamento normal do produto. Caso isso aconteça, reponha o produto de modo a retomar a operação normal e siga o manual de instruções.

Caso esta ação não resolva o problema e o produto continue a não funcionar normalmente, tente usar produto noutra local.

## Antes da utilização

1. Tome atenção ao escolher o local para a montagem do dispositivo. Evite a sua colocação sob luz direta do sol ou perto de uma fonte de calor. Evite também locais sujeitos a vibrações, pó excessivo, frio ou humidade. Mantenha o dispositivo longe de aparelhos que emitam um zumbido, tais como transformadores ou motores.
2. Não abra a câmara da unidade, pois esta ação pode resultar em danos nos circuitos ou choque elétrico. Caso um objeto estranho entre no aparelho, contacte o fornecedor.
3. Não toque nos discos com as mãos sujas. Nunca reproduza um disco com riscos na superfície.
4. Ao remover a ficha de alimentação da tomada, puxe diretamente a ficha. Nunca puxe o cabo de alimentação.
5. De modo a proteger a agulha, volte a colocar sempre a cobertura protetora branca da agulha depois de cada utilização.
6. Não limpe a unidade com solventes químicos, pois estes podem danificar o acabamento. Utilize um pano limpo e seco.
7. Desconecte o cabo de alimentação da tomada da parede para desligar por completo o dispositivo. Desconecte a unidade caso não pretenda utilizá-la durante um longo período de tempo, como, por exemplo, durante as férias.
8. Mantenha esta guia de informação num local seguro para referência futura.

## Como substituir a agulha do gira-discos

### Remover a agulha antiga

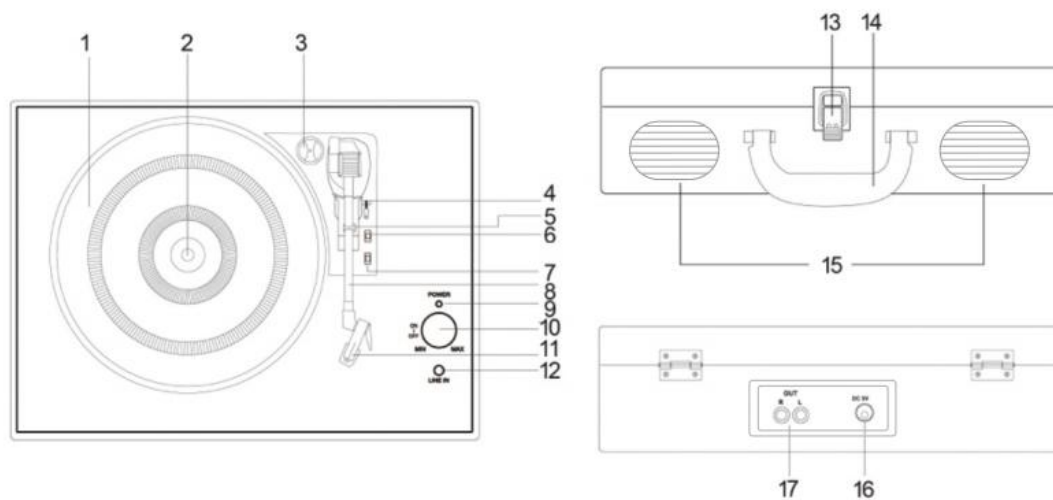
1. Coloque a chave de fendas na ponta da agulha e empurre para baixo na direção de A.
2. Remova a agulha, puxando-a para a frente e para baixo.



### Montar uma nova agulha

1. Segure a ponta da agulha e introduza a outra extremidade premindo na direção de B.
2. Empurre para cima na direção de C até que a agulha fixe na ponta.





## Layout

1. PRATO DO GIRA-DISCOS
2. EIXO DO GIRA-DISCOS
3. ADAPTADOR DE 45 RPM
4. ALAVANCA DE SUSPENSÃO
5. CLIPE DO BRAÇO DE LEITURA
6. INTERRUPTOR DE SELEÇÃO DE VELOCIDADE
7. INTERRUPTOR DE PARAGEM AUTOMÁTICA E MANUAL
8. BRAÇO DE LEITURA
9. INDICADOR DE LUZ DE ALIMENTAÇÃO
10. BOTÃO DE LIGAR/DESLIGAR E VOLUME
11. CARTUCHO DA AGULHA
12. ENTRADA DE LINHA
13. FECHO
14. MANÍPULO
15. ALTIFALANTES
16. ENTRADA DE ADAPTADOR DE ALIMENTAÇÃO
17. ENTRADA DE SAÍDA DE RCA



## **Como começar**

Esta unidade pode ser utilizada com alimentação CA.

### **FUNCIONAMENTO DO ADAPTADOR CA**

É necessário um adaptador CA-CC com a saída de 5V DC 1000mA (incluído) para operar a unidade principal.

### **Função de fonógrafo**

13. Rode o botão LIGAR/DESLIGAR/VOLUME no sentido dos ponteiros do relógio até ouvir um “clique” para ligar a unidade. O indicador LED vermelho acende-se.
14. Coloque um disco no prato do gira-discos. Utilize o adaptador de 45 rpm localizado no canto superior direito para reproduzir um disco de 45 rpm.
15. Remova a tampa branca de plástico da agulha. Mantenha a tampa da agulha num local seguro e acessível para utilização futura.
4. Selecione a velocidade de acordo com o disco que está a reproduzir.
5. Solte o braço de leitura, desbloqueando o bloqueio do mesmo.
6. Levante o braço de leitura, empurrando a alavanca de suspensão para trás.
7. Com cuidado, mova o braço em direção ao gira-discos. Em seguida, empurre a alavanca de suspensão. O braço de leitura baixa lentamente sobre o disco e a reprodução é iniciada.
8. Para parar ou interromper a reprodução, precisa de colocar o braço no apoio de braço manualmente.

### **Saída de linha**

1. Conecte as entradas de saída de linha RCA aos conectores auxiliares de entrada do seu dispositivo de amplificador. Faça corresponder as cores dos conectores às cores das entradas.
2. Ligue o adaptador de alimentação à parte traseira da unidade e à fonte de alimentação. Ligue o amplificador e ajuste o nível de som consoante a sua preferência.

### **Entrada de linha**

9. Rode o botão LIGAR/DESLIGAR/VOLUME no sentido dos ponteiros do relógio até ouvir um “clique” para ligar a unidade.
10. Conecte o cabo de entrada de linha à entrada de linha de 3,5 mm da unidade e da fonte de áudio.

	<b>Problema</b>	<b>Causa</b>	<b>Solução</b>
<b>TODA A UNIDADE</b>	A unidade não é alimentada quando é ligada no botão de LIGAR/DESLIGAR.	A unidade está desconectada.	Conecte a unidade à fonte de alimentação CA.
	Os altifalantes não emitem som.	O volume está no mínimo.	Ajuste o volume.
		O seletor de entrada não corresponde à fonte de reprodução.	Volte a selecionar a fonte de entrada pretendida.
	O som está distorcido.	A unidade está demasiado próxima da TV ou de outro aparelho semelhante.	Desligue a TV ou outros aparelhos e mude a unidade para outro local.
	A unidade não responde.	Existem fatores externos que afetam a unidade, como, por exemplo, descarga eletrostática.	Remova o cabo de alimentação e todas as outras fontes de alimentação e volte a ligar a unidade passado um minuto.
<b>LEITOR FONTO</b>	O som está distorcido quando o disco é reproduzido.	A agulha não foi colocada no centro.	Coloque a agulha no centro.
	O som está distorcido quando o aparelho é utilizado durante algum tempo.	A agulha está danificada.	Insira uma nova agulha.

## Especificações

### Secção do AMPLIFICADOR

Potência de saída .....	0,4 W + 0,4 W
Resposta de frequência .....	60 a 20 000 Hz (+3, -2 dB)

### Secção do GRAMOFONE

Motor .....	Motor servo CC
Sistema de controlo .....	Correia de transmissão
Velocidades .....	33-1/3 rpm, 45 rpm e 78 rpm
Flutuação de velocidade .....	Menos de 0,35 % (WTD)
Rácio S/N .....	Mais de 35 dB
Tipo de cartucho .....	Cartucho estéreo cerâmico
Agulha .....	TL3034
Nível de saída .....	130 mV (±50 mV 1 KHz -10 dB)

### Secção do SISTEMA DE ALTIFALANTE

Tipo .....	1-via
Impedância .....	4 ohms
Potência de entrada .....	2W máx.

### GERAL

Requisitos de alimentação .....	5V CC, 1A; 230 50Hz CA
Consumo de potência .....	3W
Dimensões (LxAxD) .....	355 x 280 x 130 mm
Peso .....	2,69 kg (aprox.)
Acessórios padrão .....	Manual de instruções Adaptador de 45 rpm

\* Devido a melhorias contínuas efetuadas a este dispositivo, o design, as especificações e o manual estão sujeitos a alterações sem aviso prévio.

### **Não deite equipamentos elétricos em contentores de lixo doméstico.**

- **Entregue-os no ponto de recolha.**
- **Algumas partes deste aparelho podem ser perigosas para a saúde humana e animal e para o ambiente.**

Importado por **BIGBEN INTERACTIVE SA**  
396, Rue de la Voyette  
CRT2 - FRETIN  
CS 90414  
59814 LESQUIN Cedex - França  
[www.bigben.eu](http://www.bigben.eu)



Fabricado na China



**Importateur : Bigben Interactive FRANCE**  
396, Rue de la Voyette, C.R.T. 2, 59814 Fretin,  
Lesquin Cedex, France - CS90414

**Bigben Interactive DEUTSCHLAND GmbH**  
Walter Gropius Str. 28, 50126 Bergheim, Deutschland

**Bigben Interactive BELGIUM**  
Avenue Ernest Solvay, 1480 Tubize, Belgique

**Bigben Interactive NEDERLAND b.v.**  
Franciscusweg 249-3B, 1216 SG Hilversum, Nederland

**Bigben Interactive SPAIN S.L.**  
C/ Musgo 5, 2ª planta, 28023 Madrid, Spain

**Bigben Interactive ITALIA s.r.l**  
Corso Sempione 221, 20025 Legnano - MI, Italia

**FABRIQUÉ EN CHINE / MADE IN CHINA**

#### HOTLINE

**FRANCE**, du lundi au vendredi (sauf jours fériés) :  
9h00-19h00 ou [sav.audio@bigben.fr](mailto:sav.audio@bigben.fr)

 **N°Cristal 09 69 39 79 59**

APPEL NON SURTAXE

**DEUTSCHLAND**, Montag bis Sonntag von 8:00 bis 24:00 Uhr  
09001-84 30 44\* (0,49€/Min. aus dem deutschen Festnetz, Anrufe aus allen  
Mobilfunknetzen nicht möglich) oder [support@bigben-interactive.de](mailto:support@bigben-interactive.de)

\*Minderjährige müssen vorher einen Erziehungsberechtigten um Erlaubnis fragen.

**BELGIQUE / NEDERLAND**, [klantenservice@bigben-interactive.nl](mailto:klantenservice@bigben-interactive.nl)  
[customerservice@bigben-interactive.be](mailto:customerservice@bigben-interactive.be)

**ESPAÑA**, [sat@bigbeninteractive.es](mailto:sat@bigbeninteractive.es)

**ITALIA**, [support@bigbeninteractive.it](mailto:support@bigbeninteractive.it)

[www.bigben.eu](http://www.bigben.eu)



# PLATTENSPIELER TD102



## BEDIENUNGSANLEITUNG

BITTE LESEN SIE DIESE BETRIEBSANLEITUNG VOR GEBRAUCH DES  
PRODUKTES SORGFÄLTIG DURCH UND  
BEWAHREN SIE SIE ANSCHLIESSEND ZU NACHSCHLAGEZWECKEN AUF.



# INHALT

INHALT .....	2
WICHTIGE SICHERHEITSANWEISUNGEN FÜR AUDIO-PRODUKTE - BITTE SORGFÄLTIG LESEN..	3
VORSICHTSMASSNAHMEN .....	5
VOR DER BENUTZUNG.....	6
AUSTAUSCH DER NADEL .....	6
ANSICHT .....	7
HAUPTFUNKTIONEN	
PLATTENSPIELER .....	8
LINE-AUSGANG .....	8
LINE-AUSGANG .....	8
FEHLERBEHEBUNG .....	9
TECHNISCHE DATEN .....	10

## Wichtige Sicherheitsanweisungen für Audio-Produkte - BITTE

### SORGFÄLTIG LESEN

Bei der Benutzung von Elektrogeräten sind in jedem Fall einige grundlegende Vorsichtsmaßnahmen zu beachten:

1. **Anweisungen lesen** - Lesen Sie vor dem Gebrauch sämtliche Anweisungen zu Sicherheit und Betrieb des Gerätes.
2. **Bedienungsanleitung aufbewahren** - Die Bedienungsanleitung und die Sicherheitsanweisungen sollten zu zukünftigen Nachschlagezwecken aufbewahrt werden.
3. **Warnungen beachten** - Alle Warnungen auf dem Gerät und in der Bedienungsanleitung sollten beachtet werden.
4. **Anweisungen befolgen** - Alle Betriebs- und Gebrauchshinweise sollten befolgt werden.
5. **Reinigung** - Trennen Sie das Gerät vor einer Reinigung von der Stromversorgung. Verwenden Sie keine flüssigen Reinigungsmittel oder Sprays. Verwenden Sie zur Reinigung ein feuchtes Tuch.
6. **Zubehör** - Verwenden Sie nur vom Hersteller empfohlenes Zubehör. Die Benutzung von nicht empfohlenen Zubehöerteilen könnte gefährlich sein.
7. **Wasser und Feuchtigkeit** - Das Gerät darf nicht in Wassernähe verwendet werden, z. B. in der Nähe einer Badewanne, Waschschüssel, Spüle, in einem feuchten Keller, an einem Swimmingpool o. ä.
8. **Zubehör** - Stellen Sie das Gerät nicht auf eine instabile Fläche. Das Gerät könnte fallen und stellt somit eine erhebliche Verletzungsgefahr für Kinder bzw. Erwachsene dar und könnte dabei ernsthaft beschädigt werden. Verwenden Sie lediglich eine vom Hersteller empfohlene oder mitgelieferte Konstruktion (Regal, Tisch oder Befestigungsvorrichtung). Jede Montage des Gerätes muss den Anweisungen des Herstellers entsprechen. Vom Hersteller empfohlenes Montagezubehör sollte unbedingt verwendet werden.
9. **Transport** - Dieses Gerät muss mit äußerster Vorsicht bewegt werden, um Beschädigungen bzw. Verletzungen zu vermeiden.
10. **Lüftung** - Schlitze und Öffnungen im Gehäuse dienen zu Lüftungszwecken. Hiermit wird ein zuverlässiger Betrieb des Gerätes gewährleistet und das Gerät wird vor Überhitzung geschützt. Diese Öffnungen dürfen nicht versperrt oder bedeckt werden, Etwa wenn das Gerät auf ein Bett, ein Sofa, einen Teppich oder eine ähnliche Oberfläche gestellt wird. Dieses Gerät darf nicht in eine Einbaukonstruktion integriert werden (z. B. einen Bücherschrank oder ein Regal), wenn keine ausreichende Belüftung gewährleistet ist oder die Hinweise des Herstellers nicht befolgt wurden.
11. **Stromversorgung** - Dieses Gerät darf nur mit der auf dem Typenschild angegebenen Stromversorgung betrieben werden. Fragen Sie im Zweifelsfall über die bei Ihnen übliche Stromversorgung Ihren Händler oder Ihr zuständiges Elektrizitätswerk. Informationen zu Geräten, die mit Batterien betrieben werden, sind der Bedienungsanleitung zu entnehmen.
12. **Netzstecker** - Zum völligen Ausschalten des Gerätes muss der Netzstecker gezogen werden. Der Netzstecker und die Wandsteckdose sollten daher gut zugänglich sein.
13. **Stromkabel** - Das Stromkabel sollte so verlegt werden, dass möglichst nicht darauf





herumgetreten wird bzw. dass es nicht eingeklemmt oder anderweitig beschädigt wird.

14. **Blitzschlag** - Schützen Sie das Gerät zusätzlich, indem Sie den Netzstecker ziehen und das Gerät von der Antenne bzw. vom Kabelnetz abklemmen, wenn ein Gewitter naht oder wenn Sie das Gerät über einen längeren Zeitraum nicht benutzen. Auf diese Weise schützen Sie das Gerät vor Blitzschlag und Stromschwankungen.

15. **Sicherheit von Außenantennen** - Ein Außenantennensystem sollte sich nicht in der Umgebung von Hochspannungsleitungen oder sonstigen elektrischen Stromkreisen befinden. Bei der Installation einer Außenantenne sollte besonders darauf geachtet werden, dass Stromleitungen oder Stromkreise nicht berührt werden, da eine solche Berührung lebensgefährlich sein könnte.

16. **Überlastung** - Überlasten Sie keine Steckdosen, Verlängerungskabel oder Mehrfachsteckdosen, da in diesem Fall Feuer- oder Stromstoßgefahr besteht.

17. **Eindringen von Fremdkörpern und Flüssigkeit** - Stecken Sie keinesfalls irgendwelche Gegenstände in die Geräteöffnungen, da bei Berührung von spannungsempfindlichen Teilen ein Kurzschluss verursacht werden kann, der zu Feuer oder Stromschlag führen kann. Setzen Sie das Gerät keinen tropfenden oder spritzenden Flüssigkeiten aus und achten Sie darauf, dass keine Flüssigkeitsbehälter (z. B. Vasen) auf das Gerät gestellt werden.

18. **Reparatur**- Versuchen Sie nicht, dieses Gerät selbst zu reparieren, da bei einer Öffnung oder einer Entfernung der Abdeckungen Stromstoßgefahr oder sonstige Risiken bestehen. Bitte wenden sie sich an qualifiziertes Fachpersonal.

19. **Reparaturbedürftiger Schaden** - Trennen Sie das Gerät von der Stromversorgung und wenden Sie sich an qualifiziertes Fachpersonal, wenn:

- a. das Stromkabel bzw. der Stecker beschädigt ist
- b. Gegenstände in das Gerät gefallen sind oder wenn eine Flüssigkeit über dem Gerät verschüttet wurde
- c. das Gerät im Regen gestanden hat
- d. das Gerät bei korrekter Befolgung der Bedienungsanleitung nicht ordnungsgemäß funktioniert Nehmen Sie nur solche Einstellungen vor, die in der Bedienungsanleitung beschrieben sind, da eine inkorrekte Einstellung anderer Funktionen zu Schaden am Gerät führen kann, der häufig umfassende Reparaturarbeiten durch qualifiziertes Fachpersonal erfordert.
- e. Sollte sich die Funktion des Gerätes nach einem Fall oder einer sonstigen Beschädigung merklich verschlechtern, muss das Gerät zur Reparatur eingesandt werden.

20. **Ersatzteile** - Wenn Ersatzteile erforderlich sind, vergewissern Sie sich, dass der Servicetechniker die vom Hersteller angegebenen Ersatzteile bzw. Ersatzteile mit gleichwertigen Eigenschaften wie die Originalteile verwendet. Nicht zugelassene Ersatzteile können zu Feuer- und Stromstoßgefahr sowie zu anderen Risiken führen.

21. **Sicherheitsprüfung** - Nach Beendigung von Reparaturarbeiten am Gerät sollte der betreffende Servicetechniker eine Sicherheitsprüfung durchführen, um zu gewährleisten, dass das Produkt auf sichere Weise genutzt werden kann und ordnungsgemäß funktioniert.

22. **Hitze** - Halten Sie das Gerät nicht in von Hitzequellen wie z. B. Heizkörpern, Öfen und sonstigen Geräten (einschließlich Verstärker), die Wärme abgeben, fern.

## Vorsichtsmaßnahmen

Sicherheitswarnung - ACHTUNG:

1. Trennen Sie das Gerät vom Stromnetz, so dass es völlig stromlos ist. Vergessen Sie nicht, das Gerät vom Stromnetz zu trennen, wenn Sie es über einen längeren Zeitraum (z. B. während des Urlaubs) nicht verwenden.
2. Eine nicht in der Bedienungsanleitung beschriebene Benutzung von Bedienelementen sowie eigenmächtige Anpassungen am Gerät können zu schädlicher Strahlung führen.
3. Um das Risiko von Stromschlägen zu minimieren, biegen Sie die Stifte des Steckers gerade, bevor Sie ihn in die Steckdose stecken.
4. Bei Problemen mit diesem Gerät wenden Sie sich bitte an einen qualifizierten Fachhändler. Benutzen Sie das Gerät nicht in defektem Zustand.

Vorsichtsmaßnahmen

**WARNUNG:**

Zur Vermeidung von Brand- oder Stromstoßgefahr sollte das Gerät von Regen und Feuchtigkeit ferngehalten werden.

**ACHTUNG:**

Eine nicht in der Bedienungsanleitung beschriebene Benutzung von Bedienelementen sowie eigenmächtige Anpassungen am Gerät können zu schädlicher Strahlung führen.

**VORSICHT**

**STROMSTOSSGEFAHR - NICHT ÖFFNEN!**

Um Stromstöße zu vermeiden, darf das Gehäuse nicht geöffnet werden.

Im Inneren des Gerätes befinden sich keine Teile, die von Endnutzern repariert werden können. Bitte wenden sie sich an qualifiziertes Fachpersonal.



Der Blitz mit Pfeilspitze in einem gleichseitigen Dreieck weist den Benutzer auf das Vorhandensein von nicht isolierter, gefährlicher Spannung im Gehäuse des Produktes hin. Diese Spannung ist von derartiger Stärke, dass sie eine Stromstoßgefahr für Personen darstellen kann.



Das Ausrufezeichen in einem gleichseitigen Dreieck weist den Benutzer auf das Vorhandensein wichtiger Betriebs- und Wartungsanweisungen in der beiliegenden Gerätedokumentation hin.

(Siehe Markierungen auf der Geräterückseite).

**ACHTUNG:**

Durch starken elektromagnetischen Einfluss kann die ordnungsgemäße Funktion des Gerätes beeinträchtigt werden.

Sollte dies der Fall sein, versetzen Sie das Gerät wieder in den Ausgangszustand zurück. Befolgen

Sie hierzu die Anweisungen dieser Bedienungsanleitung.

Wenn dies das Problem nicht löst und das Gerät immer noch nicht ordnungsgemäß funktioniert, sollten Sie versuchen, das Gerät an einer anderen Stelle zu betreiben.

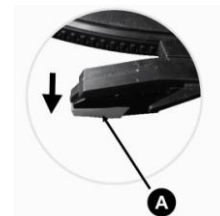
## Vor der Benutzung

1. Bitte wählen Sie den Platz des Gerätes sorgfältig. Direktes Sonnenlicht sollte vermieden werden, ebenso die Nähe zu einer Wärmequelle. Vermeiden Sie ebenfalls Stellen, die Schwingungen ausgesetzt sind oder die sich durch übermäßige Staubbildung, Feuchtigkeit oder Kälte kennzeichnen. Halten Sie Abstand von Geräten, die ein Brummgeräusch von sich geben, wie z. B. Transformatoren oder Motoren.
2. Öffnen Sie das Gehäuse nicht, da dies zu Schäden an der Schaltung führen kann oder einen Stromstoß verursachen kann. Sollte aus irgendeinem Grund ein Fremdkörper in das Gerät eindringen, wenden Sie sich bitte an Ihren Händler.
3. Fassen Sie Schallplatten nur mit sauberen Händen an. Spielen Sie keine Schallplatten ab, die einen deutlich sichtbaren Kratzer aufweisen.
4. Beim Trennen des Gerätes von der Stromversorgung ziehen Sie immer direkt den Netzstecker. Ziehen Sie keinesfalls am Kabel.
5. Vergessen Sie nach der Benutzung nicht, zum Schutz der Nadel die weiße Nadelschutzabdeckung aufzusetzen.
6. Versuchen Sie nicht, das Gerät mit chemischen Lösungsmitteln zu reinigen, da diese die Oberfläche beschädigen können.  
Verwenden Sie ein sauberes, trockenes Tuch.
7. Trennen Sie das Gerät vom Stromnetz, so dass es völlig stromlos ist. Vergessen Sie nicht, das Gerät vom Stromnetz zu trennen, wenn Sie es über einen längeren Zeitraum (z. B. während des Urlaubs) nicht verwenden.
8. Bewahren Sie diese Informationen an einem sicheren Ort zu Nachschlagezwecken auf.

## Austausch der Nadel

### Entfernen der alten Nadel

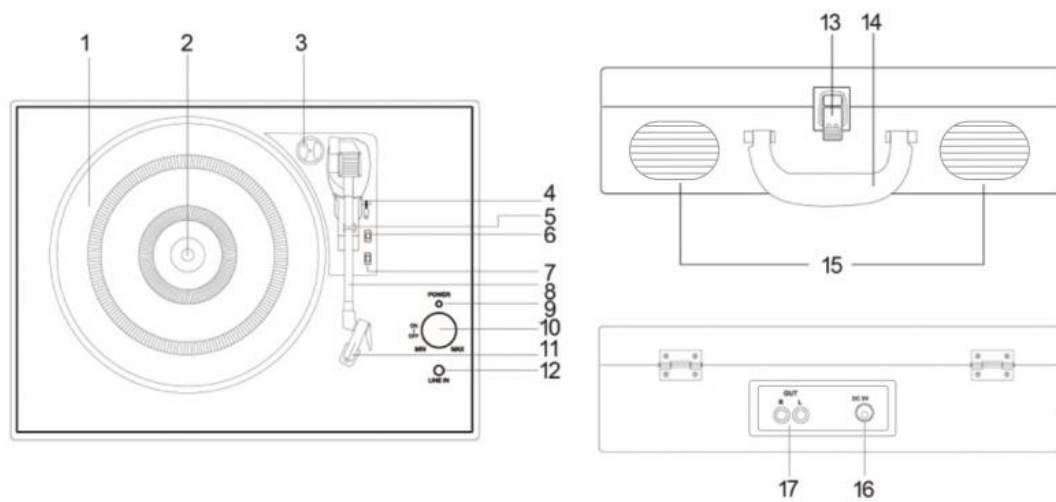
1. Setzen Sie einen Schraubenzieher auf die Spitze der Nadel und drücken Sie die Nadel in Richtung "A" nach unten.
2. Entfernen Sie die Nadel, indem Sie sie nach vorne und anschließend nach unten ziehen.



### Einsatz der neuen Nadel

1. Halten Sie die Spitze der Nadel und setzen Sie die andere Seite ein, indem Sie die Nadel in Richtung "B" drücken.
2. Drücken Sie die Nadel nach oben in Richtung "C", bis sie an der Spitze einrastet.





## Ansicht

1. PLATTENTELLER
2. SPINDEL
3. Single-Adapter
4. TONARMLIFT
5. TONARM-SICHERUNG
6. GESCHWINDIGKEITSWAHL
7. STOPPTASTE (WAHLWEISE AUTO/MANUELL)
8. Tonarm
9. POWER LED-ANZEIGE
10. EIN- UND AUSSCHALTEN UND LAUTSTÄRKE
11. TONABNEHMER
12. LINE-EINGANG
13. SCHUTZHAUBENVERRIEGELUNG
14. HANDGRIFF
15. LAUTSPRECHER
16. NETZTEILANSCHLUSS
17. RCA (CINCH)-BUCHSE

## **Erste Schritte**

Dieses Gerät kann am Stromnetz betrieben werden.

### **NETZTEIL**

Für den Betrieb des Gerätes wird ein Netzteil (5V DC 1000mA, im Lieferumfang enthalten) benötigt.

### **Plattenspieler**

16. Drehen Sie den POWER-/LAUTSTÄRKEKNOPF im Uhrzeigersinn, bis sich das Gerät mit einem Klickgeräusch einschaltet. Die Power-LED-Anzeige leuchtet auf.
17. Legen Sie eine Schallplatte auf den Plattenteller. Denken Sie daran, beim Abspielen einer Single den Single-Adapter zu verwenden. Sie finden ihn in der rechten oberen Ecke.
18. Entfernen Sie den weißen Nadelschutz. Behalten Sie den Nadelschutz an einer Stelle auf, wo Sie ihn zur späteren Benutzung wieder finden.
4. Schalten Sie den Geschwindigkeitswahlschalter auf die entsprechende Geschwindigkeit der aufgelegten Schallplatte.
5. Entsperren Sie den Tonarm durch Lösen der Tonarmverriegelung.
6. Heben Sie den Tonarm an, indem Sie den Tonarmlifthebel zurückschieben.
7. Bewegen Sie den Tonarm vorsichtig in Richtung Plattenteller. Senken Sie anschließend den Tonarmlift ab. Der Tonarmlift wird sich sanft auf die Platte herabsenken und die Wiedergabe beginnt.
8. Zur Unterbrechung oder Beendigung der Wiedergabe heben Sie den Tonarm an und führen ihn von Hand zur Tonarmstütze zurück.

### **Line-Ausgang**

1. Schließen sie das Cinch-Kabel an den AUX-Eingang Ihrer Stereoanlage an. Achten sie darauf, dass die Farbe der Buchsen mit denen der Kabelstecker übereinstimmt.
2. Verbinden Sie das Netzteil mit dem Anschluss auf der Geräterückseite und schließen Sie es an eine Steckdose an. Schalten Sie Ihre Stereoanlage ein und stellen Sie die Lautstärke auf das gewünschte Niveau ein.

### **Line-Eingang**

11. Drehen Sie den POWER-/LAUTSTÄRKEKNOPF im Uhrzeigersinn, bis sich das Gerät mit einem Klickgeräusch einschaltet.
12. Schließen Sie das Audio-Kabel jeweils an den 3,5 mm-Klinkenstecker am Gerät und an Ihrer Audioquelle an.

	<b>Problem</b>	<b>Ursache</b>	<b>Lösung</b>
<b>GANZES GERÄT</b>	Gerät lässt sich nicht einschalten (kein Strom).	Das Gerät ist nicht an die Steckdose angeschlossen	Schließen Sie das Gerät an die Stromversorgung an.
	Kein Ton aus den Lautsprechern	Die Lautstärke ist zu gering (MIN-Stellung).	Stellen Sie die Lautstärke ein.
		Die Eingangswahlfunktion ist nicht auf die richtige Tonquelle eingestellt.	Stellen Sie die Tonquelle richtig ein.
	Der Klang ist verzerrt.	Das Gerät befindet sich zu nahe an einem TV-Gerät oder einem ähnlichen Gerät.	Schalten Sie den Fernseher bzw. das ähnliche Geräte aus und stellen Sie das Gerät an eine andere Stelle.
	Das Gerät gibt keine Reaktion.	Externe Faktoren wie z. B. elektrostatische Entladung beeinträchtigen das Gerät.	Entfernen Sie das Stromkabel und sämtliche Netzteile und schließen Sie das Gerät nach einer Minute erneut an.
<b>PLATTENSPIELER</b>	Die Wiedergabe der Schallplatte ist verzerrt.	Die Nadel befindet sich nicht in der Mitte.	Korrigieren Sie die Position der Nadel.
	Der Klang ist nach einiger Zeit verzerrt.	Die Nadel ist beschädigt.	Setzen Sie eine neue Nadel ein.

## Technische Daten

### VERSTÄRKERTEIL

Ausgangsleistung.....	0.4W + 0.4W
Frequenzbereich .....	60 - 20.000 Hz (+3, -2dB)

### PHONO-TEIL

Motor .....	Gleichstrom-Servomotor:
Antriebssystem.....	Riemenantrieb
Geschwindigkeiten .....	33-1/3 U/Min., 45 U/Min. und 78 U/Min.
Gleichlaufschwankungen .....	Weniger als 0,35% (WTD)
Signal-Rausch-Verhältnis.....	Mehr als 35dB
Tonabnehmer .....	Keramischer Stereo-Tonabnehmer
Nadel .....	TL3034
Ausgangsleistung.....	130mV ( $\pm$ 50 mV 1 KHz -10dB)

### LAUTSPRECHER

Typ.....	1-Weg
Impedanz.....	4 Ohm
Eingangsleistung.....	Max. 2W

### ALLGEMEINES

Stromversorgung.....	Gleichstrom 5V, 1A; Netzstrom 230 V50Hz
Leistungsaufnahme .....	3W
Abmessungen (BxHxT) .....	355 x 280 x 130 mm
Gewicht .....	ca. 2,69 kg
Standard-Zubehör .....	Bedienungsanleitung Single-Adapter

\* Da das Gerät ständig verbessert wird, können sich Design, technische Daten und der Inhalt dieser Bedienungsanleitung jederzeit ohne jegliche Vorankündigung ändern.

### Entsorgen Sie keine Elektrogeräte in den Hausmüll.

- **Bringen Sie sie zu einer entsprechenden Sammelstelle.**
- **Einige Komponenten in diesen Geräten können gesundheits- und umweltschädlich sein.**

Importiert von **BIGBEN INTERACTIVE SA**  
396, Rue de la Voyette  
CRT2 – FRETIN  
CS 90414  
59814 Lesquin Cedex France  
[www.bigben.eu](http://www.bigben.eu)



Made in China



**Importateur : Bigben Interactive FRANCE**  
396, Rue de la Voyette, C.R.T. 2, 59814 Fretin,  
Lesquin Cedex, France - CS90414

**Bigben Interactive DEUTSCHLAND GmbH**  
Walter Gropius Str. 28, 50126 Bergheim, Deutschland

**Bigben Interactive BELGIUM**  
Avenue Ernest Solvay, 1480 Tubize, Belgique

**Bigben Interactive NEDERLAND b.v.**  
Franciscusweg 249-3B, 1216 SG Hilversum, Nederland

**Bigben Interactive SPAIN S.L.**  
C/ Musgo 5, 2ª planta, 28023 Madrid, Spain

**Bigben Interactive ITALIA s.r.l**  
Corso Sempione 221, 20025 Legnano - MI, Italia

**FABRIQUÉ EN CHINE / MADE IN CHINA**

#### HOTLINE

**FRANCE**, du lundi au vendredi (sauf jours fériés) :  
9h00-19h00 ou [sav.audio@bigben.fr](mailto:sav.audio@bigben.fr)

 **N°Cristal 09 69 39 79 59**

APPEL NON SURTAXE

**DEUTSCHLAND**, Montag bis Sonntag von 8:00 bis 24:00 Uhr  
09001-84 30 44\* (0,49€/Min. aus dem deutschen Festnetz, Anrufe aus allen  
Mobilfunknetzen nicht möglich) oder [support@bigben-interactive.de](mailto:support@bigben-interactive.de)

\*Minderjährige müssen vorher einen Erziehungsberechtigten um Erlaubnis fragen.

**BELGIQUE / NEDERLAND**, [klantenservice@bigben-interactive.nl](mailto:klantenservice@bigben-interactive.nl)  
[customerservice@bigben-interactive.be](mailto:customerservice@bigben-interactive.be)

**ESPAÑA**, [sat@bigbeninteractive.es](mailto:sat@bigbeninteractive.es)

**ITALIA**, [support@bigbeninteractive.it](mailto:support@bigbeninteractive.it)

[www.bigben.eu](http://www.bigben.eu)





# DRAAITAFEL TD102



## VEILIGHEIDSINSTRUCTIES

LEES DEZE GEBRUIKSAANWIJZING VOLLEDIG DOOR ALVORENS DE  
EENHEID TE BEDIENEN, EN BEWAAR DIT BOEKJE VOOR UW  
ADMINISTRATIE.



# INHOUD

INHOUD .....	2
BELANGRIJKE VEILIGHEIDSINSTRUCTIES VOOR AUDIOPRODUCTEN - LEZEN VÓÓR GEBRUIK..	3
VOORZORGSMaatregelen .....	5
VÓÓR GEBRUIK.....	6
DE NAALD VAN DE DRAAITAFEL VERVANGEN .....	6
INDELING.....	7
HOOFDFUNCTIES	
PLATENSPELER.....	8
LINE OUT .....	8
LINE IN .....	8
PROBLEMEN OPLOSSEN .....	9
SPECIFICATIES .....	10

## Belangrijke veiligheidsinstructies voor audioproducten –

### LEZEN VÓÓR GEBRUIK

Bij het gebruik van elektrische producten dient u altijd basisvoorzorgsmaatregelen in acht te nemen, zoals:

1. **Lees de instructies** - Lees alle veiligheids- en bedieningsinstructies vóór gebruik.
2. **Bewaar de instructies** - U dient de veiligheids- en bedieningsinstructies te bewaren voor uw administratie.
3. **Houd u aan alle waarschuwingen** - Let op alle waarschuwingen op het product en in de bedieningsinstructies.
4. **Volg instructies** - Volg alle bedienings- en gebruikersinstructies.
5. **Het product reinigen** - Haal de stekker uit het stopcontact alvorens de apparatuur te reinigen. Gebruik geen vloeibare reinigingsmiddelen of aerosolreinigers. Gebruik voor het reinigen een vochtig doekje.
6. **Uitbreidingen** - Gebruik alleen uitbreidingen die zijn aanbevolen en/of goedgekeurd door de productfabrikant, omdat het gebruik van niet-goedgekeurde uitbreidingen gevaarlijk kan zijn.
7. **Water en vocht** - Dit product mag niet worden gebruikt in de buurt van water (denk aan een bad, wasbak, gootsteen, zwembad of natte kelder).
8. **Accessoires** - Plaats dit product niet op een onstabiel oppervlak. Het product kan vallen en daarbij ernstige verwondingen toebrengen aan kinderen en volwassenen, of grote schade veroorzaken aan het product zelf. Gebruik het product alleen op een stabiel oppervlak of met een standaard of beugel die wordt aanbevolen door de fabrikant of wordt verkocht bij het product. Volg bij bevestiging van het product de instructies van de fabrikant en gebruik een bevestigingsaccessoire die door de fabrikant wordt aanbevolen.
9. **Transport** - Transporteer dit product voorzichtig om schade of letsel te voorkomen.
10. **Ventilatie** - De behuizing bevat sleuven en openingen voor adequate ventilatie. Dit garandeert een betrouwbare werking van het product en beschermt het product tegen oververhitting. Deze openingen mogen niet worden geblokkeerd of bedekt. Zet het product dus ook niet op een bed, bank, tapijt of gelijksoortig oppervlak. U mag dit product niet inbouwen in een boekenkast of rek, tenzij u voor een goede ventilatie zorgt en de instructies van de fabrikant naleeft.
11. **Voedingsbronnen** - Dit product mag alleen worden aangesloten op het type voedingsbron dat wordt aangegeven op het typeplaatje. Indien u niet zeker weet wat voor voedingsbron er bij u thuis wordt gebruikt, overlegt u met de productdealer of de plaatselijke elektriciteitsmaatschappij. Zie de bedieningsinstructies voor producten die werken op batterijen.
12. **Stekker** - Om het apparaat volledig uit te schakelen, moet u de voeding loskoppelen. De stekker en het stopcontact moeten daarom toegankelijk zijn.
13. **Netsnoer** - Het netsnoer moet zodanig worden gelegd dat het niet snel verstrikt, vast, in de knel of anderszins beschadigd raakt.
14. **Onweer** - Als het onweert, als u de apparatuur onbeheerd achterlaat of als u de apparatuur lange tijd niet gebruikt, haalt u de stekker uit het stopcontact en koppelt u de antenne of het



kabelsysteem los. Hiermee voorkomt u schade aan het product door onweer en piekspanning.

15. **Veiligheid buitenantenne** - Plaats buitenantennesystemen niet in de buurt van elektriciteitsleidingen of andere elektrische licht- of stroomschakelingen, of op plekken waar het systeem op dergelijke elektriciteitsleidingen of schakelingen kan vallen. Let er bij het installeren van een buitenantennesysteem op dat het systeem dergelijke elektriciteitsleidingen of schakelingen niet raakt. Dit is zeer gevaarlijk en kan fataal zijn.

16. **Overbelasting** - Om de kans op brand of elektrische schokken te verkleinen, mag u stopcontacten en verlengsnoeren niet te zwaar belasten.

17. **Binnendringen van voorwerpen en vloeistoffen** - Stop nooit voorwerpen of vloeistoffen in de openingen van dit product. Deze kunnen bepaalde onderdelen kortsluiten of in aanraking komen met gevaarlijke spanningspunten. Hierdoor kan brand of een elektrische schok ontstaan. Stel het product niet bloot aan druppelende of spetterende vloeistoffen en zorg ervoor dat er geen voorwerpen met vloeistof, zoals vazen, op het product worden geplaatst.

18. **Reparaties** - Probeer dit product niet zelf te repareren. Door het openen of verwijderen van panelen kunt u worden blootgesteld aan gevaarlijke spanning of andere gevaren. Laat reparaties uitvoeren door gekwalificeerd onderhoudspersoneel.

19. **Schade repareren** - In de volgende gevallen haalt u de stekker uit het stopcontact en laat u het apparaat repareren door een erkende monteur:

- a. Als het netsnoer of de stekker is beschadigd.
- b. Als er vloeistof op het product is gemorst of als er voorwerpen in de behuizing van het product zijn gevallen.
- c. Als het product is blootgesteld aan regen of water.
- d. Als het product niet normaal functioneert nadat u de bedieningsinstructies heeft gevolgd. Bedien alleen elementen die in de bedieningsinstructies worden genoemd. Onjuiste bediening van andere elementen kan schade veroorzaken. In dat geval moet het product vaak uitgebreid worden nagekeken door een erkende monteur om de schade te repareren.
- e. Als het apparaat na een val of andere schade aanzienlijk anders is gaan functioneren, moet het worden gerepareerd.

20. **Vervangende onderdelen** - Als onderdelen moeten worden vervangen, controleert u of de monteur de onderdelen (heeft) gebruikt die door de fabrikant zijn opgegeven, of in ieder geval dezelfde kenmerken hebben als de originele onderdelen. Onjuiste vervangende onderdelen kunnen leiden tot brand, elektrische schok of andere gevaren.

21. **Veiligheidscontrole** - Na onderhoud of reparatie aan dit product vraagt u de monteur om veiligheidscontroles uit te voeren, zodat kan worden bepaald of het product veilig is voor gebruik en normaal functioneert.

22. **Warmte** - Houd het product uit de buurt van warmtebronnen, zoals radiators, ovens, fornuizen of andere producten (met inbegrip van versterkers) die warmte produceren.

## Voorzorgsmaatregelen

Veiligheidsinformatie - WAARSCHUWING:

1. Haal het netsnoer uit het stopcontact om het apparaat volledig uit te schakelen. Haal de stekker uit het stopcontact als u van plan bent om de eenheid lange tijd niet te gebruiken, zoals tijdens een vakantie.
2. Afwijkend gebruik van de bedieningselementen, modificatie of ander gebruik dat afwijkt van de instructies kan leiden tot blootstelling aan gevaarlijke straling.
3. Om de kans op elektrische schokken te minimaliseren, lijnt u de pinnen van de stekker uit met het stopcontact alvorens de stekker volledig in het stopcontact te steken.
4. Neem bij problemen met dit product contact op met een erkend onderhoudscentrum en gebruik het product niet in defecte staat.

Veiligheidsmaatregelen

**WAARSCHUWING:**

Om de kans op brand of elektrische schokken te verkleinen, dient u dit apparaat niet bloot te stellen aan regen of vocht.

**WAARSCHUWING:**

Afwijkend gebruik van de bedieningselementen, modificatie of ander gebruik dat afwijkt van de instructies kan leiden tot blootstelling aan gevaarlijke straling.

**WAARSCHUWING**

**KANS OP ELEKTRISCHE SCHOK - NIET OPENMAKEN!**

Verwijder de afscherming of achterzijde niet, om het risico van elektrische schokken te beperken.

In dit product bevinden zich geen onderdelen die door de gebruiker kunnen worden gerepareerd. Laat reparaties uitvoeren door gekwalificeerd onderhoudspersoneel.



Het symbool van een bliksemschicht met een pijlkop in een driehoek waarschuwt de gebruiker voor de aanwezigheid van niet-geïsoleerde gevaarlijke spanning in de productbehuizing, die hoog genoeg kan zijn om elektrische schokken teweeg te brengen.



Het uitroepteken in een driehoek waarschuwt de gebruiker voor de aanwezigheid van belangrijke bedienings- en onderhoudsinstructies in de documentatie die bij het apparaat wordt geleverd.

(Zie de markeringen op de achterzijde van de eenheid.)

**WAARSCHUWING:**

Sterke elektromagnetische interferentie kan een normale werking van het product verhinderen.

Reset het product in dat geval door de instructies in de handleiding op te volgen.

Als het probleem hiermee niet is opgelost en het product nog steeds niet normaal werkt, probeert u het product op een andere locatie te gebruiken.

## Vóór gebruik

1. Denk na over de plek waarop u het apparaat installeert. Plaats de apparatuur niet in direct zonlicht of in de buurt van een warmtebron. Vermijd tevens locaties die onderhevig zijn aan trillingen, buitensporig veel stof, koude of vocht. Blijf uit de buurt van zoemende apparaten, zoals transformatoren of motoren.
2. Open de behuizing niet. Dit kan leiden tot schade aan de schakeling of een elektrische schok. Indien er een vreemd voorwerp in de eenheid terechtkomt, dient u contact op te nemen met uw dealer.
3. Raak platen niet met vieze vingers aan. Speel nooit platen af met barsten aan het oppervlak.
4. Als u de stekker uit het stopcontact haalt, dient u altijd aan de stekker zelf te trekken. Trek nooit aan het snoer.
5. Zet de witte naaldbeschermer na gebruik altijd terug op de naald, om de naald te beschermen.
6. Probeer de eenheid niet te reinigen met chemische oplosmiddelen. Deze kunnen de afwerking beschadigen.  
Gebruik een schoon droog doekje.
7. Haal het netsnoer uit het stopcontact om het apparaat volledig uit te schakelen. Haal de stekker uit het stopcontact als u van plan bent om de eenheid lange tijd niet te gebruiken, zoals tijdens een vakantie.
8. Bewaar deze gids op een veilige plek ter referentie.

## De naald van de draaitafel vervangen

### De oude naald verwijderen

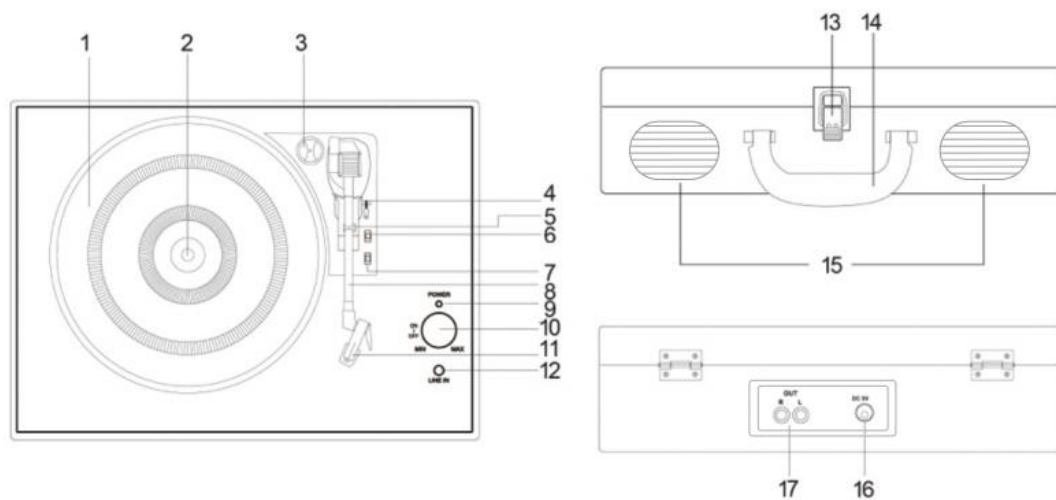
1. Zet een schroevendraaier bij de punt van de naald en druk deze in de richting "A".
2. Verwijder de naald door deze naar voren en omlaag te trekken.



### Een nieuwe naald installeren

1. Houd de punt van de naald vast en plaats het andere uiteinde door in de richting van "B" te drukken.
2. Druk in de richting "C" totdat de punt wordt vergrendeld.





## Indeling

1. DRAAITAFELPLATEAU
2. DRAAITAFELAS
3. 45-TOERENADAPTER
4. ARMLIFTHENDEL
5. TOONARMKLEM
6. SNELHEIDSKEUZESCHAKELAAR
7. SCHAKELAAR VOOR AUTOMATISCHE EN HANDMATIGE STOP
8. TOONARM
9. VOEDINGSLAMPINDICATOR
10. AAN/UIT- EN VOLUMEKNOP
11. NAALDKOP
12. LINE IN-AANSLUITING
13. SLOT
14. HENDEL
15. LUIDSPREKERS
16. VOEDINGSADAPTERAANSLUITING
17. RCA-UITGANG



## **Aan de slag**

Deze eenheid werkt op netstroom.

### **VOEDING VIA WISSELSTROOMADAPTER**

Om de hoofdeenheid in netstroommodus te gebruiken, heeft u een AC/DC-adapter met een uitgangsspanning van 5 V DC 1000 mA (meegeleverd) nodig.

### **Platenspeelfunctie**

19. Draai de AAN/UIT/VOLUME-knop met de klok mee totdat u een “klik” hoort om het apparaat in te schakelen. De Power LED-indicator licht op.
20. Leg een plaat op het draaitafelplateau. Vergeet niet om de 45-toerenadapter rechtsboven op het apparaat te gebruiken als u een 45-toerenplaat afspeelt.
21. Verwijder de witte plastic naaldbeschermer. Bewaar de naaldbeschermer op een veilige en makkelijk bereikbare plek voor toekomstig gebruik.
4. Selecteer de snelheid waarop u de plaat wilt afspelen.
5. Laat de toonarm los door de toonarmvergrendeling te ontgrendelen.
6. Til de toonarm op door de lifthendel naar achteren te drukken.
7. Beweeg de toonarm voorzichtig naar de draaitafel. Duw de lifthendel daarna naar voren. De toonarm daalt zachtjes neer op de plaat en geeft het geluid weer.
8. Om de weergave te pauzeren of te stoppen, moet u de toonarm met de hand optillen en terugleggen op de toonarmsteun.

### **Line out**

1. Sluit de RCA line out-aansluitingen aan op de Aux-ingangen van uw versterker. Zorg ervoor dat de kleuren van de aansluitingen overeenkomen met de kleuren van de stekkers.
2. Sluit de voedingsadapter aan op de achterzijde van de eenheid en de voeding. Schakel daarna de versterker in en stel het volume naar wens af.

### **Line in**

13. Draai de AAN/UIT/VOLUME-knop met de klok mee totdat u een “klik” hoort om het apparaat in te schakelen.
14. Sluit de line-inkabel aan op de 3,5 mm line-inaansluiting van de eenheid en de audiobron.

	<b>Probleem</b>	<b>Oorzaak</b>	<b>Oplossing</b>
<b>DE HELE EENHEID</b>	De voeding doet het niet als de eenheid wordt ingeschakeld.	De stekker zit niet in het stopcontact.	Sluit de eenheid aan op de netvoeding.
	Er komt geen geluid uit de luidsprekers.	Het volume staat laag (op MIN).	Pas het volume aan.
		De ingangselectie komt niet overeen met de weergavebron.	Selecteer de gewenste ingangsbron opnieuw.
	Het geluid is vervormd.	De eenheid staat te dicht bij een tv of een gelijksoortig apparaat.	Schakel de tv of het andere apparaat uit en zet de eenheid ergens anders neer.
	De eenheid reageert niet.	De eenheid kan worden gestoord door externe factoren, zoals statische elektriciteit.	Verwijder het netsnoer en alle andere voedingen van het apparaat, en sluit de eenheid na één minuut opnieuw aan.
<b>PLATENSPELER</b>	Het geluid is vervormd tijdens het afspelen van de plaat.	De naald staat niet in het midden.	Zet de naald in het midden.
	Het geluid vervormt na een tijdje.	De naald is beschadigd.	Plaats een nieuwe naald.

## Specificaties

### VERSTERKER

Uitgangsvermogen .....	0,4 W + 0,4 W
Frequentierespons .....	60 TOT 20.000 Hz (+3, -2 dB)

### PLATENSPELER

Motor .....	Gelijkstroomservomotor
Aandrijfsysteem.....	Riemaandrijving
Snelheden .....	33-1/3 toeren, 45 toeren en 78 toeren
Wow en flutter .....	Minder dan 0,35% (gewogen)
S/R-verhouding .....	Meer dan 35 dB
Type naaldkop .....	Keramische stereonaaldkop
Naald .....	TL3034
Uitgangsvermogen .....	130 mV ( $\pm 50$ mV 1 KHz -10 dB)

### LUIDSPREKERSYSTEEM

Type.....	1-wegs
Impedantie.....	4 ohm
Ingangsvermogen.....	Max. 2 W

### ALGEMEEN

Vereiste voeding.....	DC 5 V, 1 A; AC 230 50 Hz
Stroomverbruik .....	3 W
Afmetingen (BxHxD) .....	355 x 280 x 130 mm
Gewicht .....	2,69 kg (bij benadering)
Standaardaccessoires.....	Handleiding 45-toerenadapter

\* Dit apparaat wordt continu verbeterd. Het ontwerp, de specificaties en de handleiding kunnen dus zonder voorafgaande kennisgeving worden gewijzigd.

### Stop elektrische apparaten niet in de vuilniszak.

- **Breng ze naar een verzamelpunt.**
- **Sommige onderdelen in deze apparatuur kunnen gevaarlijk zijn voor het milieu en de gezondheid van mens en dier.**

Geïmporteerd door **BIGBEN INTERACTIVE SA**

396, Rue de la Voyette

CRT2 - FRETIN

CS 90414

59814 LESQUIN Cedex - France

[www.bigben.eu](http://www.bigben.eu)



Made in China



**Importateur : Bigben Interactive FRANCE**

396, Rue de la Voyette, C.R.T. 2, 59814 Fretin,  
Lesquin Cedex, France - CS90414

**Bigben Interactive DEUTSCHLAND GmbH**

Walter Gropius Str. 28, 50126 Bergheim, Deutschland

**Bigben Interactive BELGIUM**

Avenue Ernest Solvay, 1480 Tubize, Belgique

**Bigben Interactive NEDERLAND b.v.**

Franciscusweg 249-3B, 1216 SG Hilversum, Nederland

**Bigben Interactive SPAIN S.L.**

C/ Musgo 5, 2ª planta, 28023 Madrid, Spain

**Bigben Interactive ITALIA s.r.l**

Corso Sempione 221, 20025 Legnano - MI, Italia

**FABRIQUÉ EN CHINE / MADE IN CHINA**

**HOTLINE**

**FRANCE**, du lundi au vendredi (sauf jours fériés) :  
9h00-19h00 ou [sav.audio@bigben.fr](mailto:sav.audio@bigben.fr)

**N°Cristal 09 69 39 79 59**

APPEL NON SURTAXE

**DEUTSCHLAND**, Montag bis Sonntag von 8:00 bis 24:00 Uhr

09001-84 30 44\* (0,49€/Min. aus dem deutschen Festnetz, Anrufe aus allen  
Mobilfunknetzen nicht möglich) oder [support@bigben-interactive.de](mailto:support@bigben-interactive.de)

\*Minderjährige müssen vorher einen Erziehungsberechtigten um Erlaubnis fragen.

**BELGIQUE / NEDERLAND**, [klantenservice@bigben-interactive.nl](mailto:klantenservice@bigben-interactive.nl)  
[customerservice@bigben-interactive.be](mailto:customerservice@bigben-interactive.be)

**ESPAÑA**, [sat@bigbeninteractive.es](mailto:sat@bigbeninteractive.es)

**ITALIA**, [support@bigbeninteractive.it](mailto:support@bigbeninteractive.it)

[www.bigben.eu](http://www.bigben.eu)