

CL750I

## Réveil et station de charge



## MODE D'EMPLOI

AVANT D'UTILISER CET APPAREIL, VEUILLEZ LIRE ATTENTIVEMENT CE MODE D'EMPLOI ET LE CONSERVER AFIN DE POUVOIR LE CONSULTER ULTÉRIEUREMENT.

Démarrage	2	Recharger votre téléphone mobile	5
Avertissements et consignes de sécurité	2	Caractéristiques	7
Contenu de la boîte	4	Avertissement concernant les piles	7
Fonctions	4	Protection de l'environnement	8
Description du produit	4	Informations complémentaires	9
Fonctionnement	5	Déclaration de conformité	9

## **Démarrage**

- Sortez l'appareil de la boîte.
- Retirez tous les matériaux d'emballage du produit.
- Placez les matériaux d'emballage dans la boîte ou jetez-les en toute sécurité en respectant les consignes de tri sélectif figurant sur l'emballage de l'appareil.

## **Avertissements et consignes de sécurité**

Vous devez avoir lu et compris toutes les instructions avant d'utiliser cet appareil. En cas de dommages dus au non-respect des instructions, la garantie ne s'appliquera pas.



1. Ne retirez jamais le boîtier de cet appareil.
2. Ne placez jamais cet appareil sur un autre équipement électrique.
3. Protégez le cordon d'alimentation de façon à éviter de marcher dessus ou de le coincer, particulièrement au niveau des fiches, des prises de courant et du point de sortie de l'appareil. Vérifiez que la tension d'alimentation correspond à la tension indiquée sur la plaque à l'arrière de l'appareil. Lorsque vous débranchez la prise secteur, retirez toujours la fiche de la prise. Ne tirez jamais sur le cordon. Avant de brancher la prise secteur, assurez-vous d'avoir effectué tous les autres branchements.
4. Utilisez uniquement des équipements/accessoires recommandés par le fabricant.
5. Confiez toutes les réparations de l'appareil à des réparateurs qualifiés. Une réparation est nécessaire quand l'appareil a été endommagé d'une quelconque manière, notamment :
  - si le cordon d'alimentation est endommagé ;
  - en cas de déversement de liquide ou d'insertion d'objets dans l'appareil ;
  - en cas d'exposition de l'appareil à la pluie ou à l'humidité ;
  - si l'appareil ne fonctionne pas normalement ;
  - ou si l'appareil est tombé ou a subi un choc.
6. La plaque signalétique se trouve sur la partie inférieure de l'appareil.
7. Ne bloquez jamais les orifices de ventilation.
8. Assurez-vous de disposer d'un espace suffisant pour assurer la ventilation. Placez le produit sur une surface stable.
9. Cet appareil doit être utilisé dans un environnement tempéré, à l'abri de la lumière directe du soleil, des flammes nues ou de la chaleur, des appareils de chauffage, des cuisinières ou de tout autre appareil (y compris des amplificateurs) qui génère de la chaleur. Ne l'installez pas à proximité de sources de chaleur.

10. Les batteries (bloc-batterie ou piles installées) ne doivent pas être exposées à une chaleur excessive, comme les rayons du soleil, un incendie, etc.
11. Débranchez toujours l'appareil avant de le nettoyer. Ne lubrifiez aucune partie de cet appareil. Nettoyez-le avec un chiffon doux. N'utilisez pas de produits abrasifs ni de nettoyeurs agressifs.
12. Assurez-vous de toujours pouvoir accéder facilement au cordon d'alimentation, à la fiche ou à l'adaptateur, afin de pouvoir débrancher cet appareil de la prise secteur si nécessaire.
13. N'utilisez pas cet appareil à proximité d'un point d'eau. Il ne doit pas entrer en contact avec des gouttes ni des éclaboussures. N'utilisez pas cet appareil dans un environnement humide ou mouillé.
14. Débranchez cet appareil en cas d'orage ou si vous n'allez pas l'utiliser pendant une longue période.
15. Cet appareil peut être utilisé par des enfants âgés de 8 ans et plus, ainsi que par des personnes présentant des capacités physiques, sensorielles ou mentales réduites ou un manque d'expérience et de connaissances, à condition qu'ils soient surveillés ou aient reçu des instructions concernant l'utilisation de l'appareil en toute sécurité et comprennent les risques encourus. Les enfants ne doivent pas jouer avec l'appareil, ni avec le cordon (risque d'étranglement). Le nettoyage et l'entretien ne doivent pas être effectués par des enfants sans surveillance.
16. Cet appareil doit être alimenté uniquement en très basse tension de sécurité correspondant au marquage figurant sur l'appareil.
17. La batterie doit être retirée de l'appareil avant de le mettre au rebut. L'appareil doit être débranché de l'alimentation lorsque vous retirez la batterie.
18. Lors de l'utilisation du produit, il doit être placé à au moins 20 cm de distance du corps humain.



Le symbole de l'éclair dans un triangle équilatéral avertit les utilisateurs de la présence, à l'intérieur de l'appareil, de tensions électriques dangereuses non isolées suffisamment puissantes pour présenter un risque d'électrocution.



Le point d'exclamation dans un triangle indique la présence de consignes importantes relatives au fonctionnement et à l'entretien (réparation) dans la documentation accompagnant l'appareil.

Matériau de classe II	
Courant continu	
Courant alternatif	
Pour une utilisation à l'intérieur uniquement	

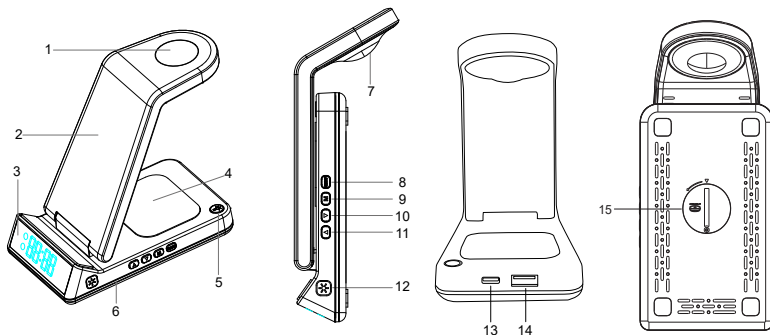
### Contenu de la boîte

- 1 station de recharge sans fil 4 en 1
- 1 adaptateur secteur
- 1 pile bouton CR2032 (déjà installée dans l'appareil : veuillez retirer la bande plastique isolante)
- Mode d'emploi

### Fonctions

- Veilleuse LED
- Réveil
- Support pour téléphone mobile
- Chargeur sans fil pour téléphone mobile, montre, écouteurs
- Distance de recharge  $\leq 8$  mm
- Port USB-A pour la recharge

### Description du produit



1. Zone de recharge sans fil pour montre connectée
2. Zone de recharge sans fil pour téléphone mobile compatible
3. Affichage de l'heure
4. Zone de recharge sans fil pour écouteurs sans fil
5. Interrupteur veilleuse  
Appuyer sur ce bouton pour allumer/éteindre la veilleuse LED
6. Témoin lumineux de la recharge de téléphone mobile  
Lumière allumée = chargement en cours  
Lumière clignotante = erreur de chargement.  
Lumière éteinte = mode veille / pleine charge / éteint

7. Veilleuse LED
8. Interrupteur de l'écran de l'horloge  
Appuyez pour régler le variateur de lumière de l'affichage de l'heure : 100-50-20-0%;
9. Bouton MODE  
Appuyez longuement sur 2 secondes pour paramétrer l'alarme ;  
Appuyez pendant 5 secondes pour régler l'heure ;  
Appuyez brièvement pour passer entre les 2 chiffres de réglage de l'heure et des minutes;
10. Bouton BAS  
Appuyez brièvement pour régler l'heure et l'alarme.  
Appuyez longuement pour éteindre le mode alarme.
11. Bouton HAUT  
Appuyez brièvement pour régler l'heure et l'alarme.  
Appuyez longuement pour allumer le mode alarme.
12. Témoin lumineux bouton tactile  
Touchez ce bouton pour allumer/éteindre le témoin lumineux de recharge du téléphone mobile compatible.
13. Interface de type-C
14. Port de sortie USB (5 V/1 A)
15. Compartiment à piles de secours  
Retirez la bande isolante avant utilisation.

### **Fonctionnement**

1. Raccordez l'adaptateur secteur à la prise secteur et le raccordement de Type-C au port d'entrée sur le chargeur sans fil.
2. Une fois l'appareil raccordé, le témoin lumineux clignote vivement puis s'éteint.  
L'affichage de l'heure s'allume.

**IMPORTANT** : NE PAS UTILISER CET ADAPTATEUR SECTEUR AVEC D'AUTRES APPAREILS.

**AVERTISSEMENT** : Ne jamais placer de pièces de monnaie et/ou d'objets en métal dans l'espace de recharge sans fil afin d'éviter que ceux-ci ne surchauffent

### **Recharger votre téléphone mobile**

1. Placez votre appareil compatible au centre de la zone de recharge sans fil de téléphone mobile.
2. Le témoin lumineux de recharge s'allume quand votre téléphone est en chargement.
3. Le témoin de chargement clignote si votre appareil n'a pas été placé correctement sur la zone de chargement.
4. Une fois le chargement terminé, le témoin s'éteint.

Remarque : Si vous désactivez la fonction témoin lumineux, le témoin ne s'allumera pas. L'iPhone 8 n'éteint pas le témoin de recharge sans fil lorsqu'il est entièrement rechargé.

### **Recharger vos écouteurs sans fil**

1. Placez vos écouteurs TWS au centre de la zone de recharge sans fil pour écouteurs TWS.
2. Veuillez vérifier directement le témoin de votre appareil pour connaître le statut de chargement.

3. Différentes marques d'écouteurs sans fil avec fonction recharge sans fil peuvent être chargées sur cette zone.

### Recharger votre montre connectée

1. Placez votre montre au centre de la zone de chargement de montre connectée.
2. Le cadran de la montre s'allume pour montrer qu'elle est en cours de chargement.

### Horloge

1. De petites icônes permettent de choisir entre l'affichage de l'heure/réveil.
2. Appuyez sur le bouton HAUT pendant plus de 3 secondes pour activer la fonction alarme. L'icône alarme s'allume. Appuyez sur le bouton BAS pendant plus de 3 secondes pour désactiver l'alarme.
3. L'appareil est en mode horloge par défaut lorsqu'il est allumé, et l'icône heure s'allume.



### Réglage de l'alarme

Appuyez sur le bouton MODE pendant plus de 2 secondes. L'icône réveil et les heures se mettent à clignoter. Appuyez sur les boutons HAUT et BAS pour augmenter ou diminuer les heures, appuyez brièvement sur le bouton MODE pour régler les minutes. Les minutes se mettent à clignoter. Appuyez sur les boutons HAUT et BAS pour augmenter ou diminuer les minutes ;

Appuyez brièvement sur le bouton MODE pour enregistrer l'heure de réveil réglée et passer à l'affichage de l'heure. La dernière heure de réveil réglée sera utilisée.

Quand l'alarme sonne, appuyez sur n'importe quel bouton de fonction pour l'arrêter. Si vous n'appuyez sur aucun bouton, l'alarme s'arrête automatiquement au bout de 15 minutes.

Remarque : cet appareil n'a pas de fonction SNOOZE

La fonction alarme se déclenche tous les jours par défaut.

Appuyez sur le bouton BAS pendant plus de 3 secondes pour désactiver la fonction réveil, et l'icône réveil s'éteindra.

Appuyez longuement sur le bouton HAUT pour activer la fonction réveil, et l'icône réveil s'allumera.

### Réglage de l'heure

Appuyez sur le bouton MODE pendant plus de 5 secondes. L'icône réveil et les heures se mettent à clignoter. Appuyez sur les boutons HAUT et BAS pour augmenter ou diminuer les heures, appuyez brièvement sur le bouton MODE pour régler les minutes. Les minutes se mettent à clignoter. Appuyez sur les boutons HAUT et BAS pour augmenter ou diminuer les minutes ;

Appuyez brièvement sur le bouton MODE pour afficher l'heure

Remarque : Le produit n'inclut que le format 24 heures.

## **Caractéristiques**

Numéro du modèle : CL750I

Alimentation : DC 9 V/2,7 A Type-C

Sortie téléphone mobile : 5 W/7,5 W/10 W

Sortie écouteurs sans fil : 5 W

Sortie montre connectée : 2,5 W

Sortie USB : DC 5V/1A

Efficacité de la conversion : 80 % - 85 %

Pile bouton intégrée : CR2032 x 1 V

Dimensions de l'appareil : 169 x 75 x 57 mm

## **Remarques :**

La fonction recharge sans fil fonctionne uniquement avec des appareils compatibles.

Ce produit utilise une pile de secours CR2032 pour l'horloge. Lorsque vous remplacez la pile, ne débranchez pas l'alimentation, sinon les réglages de l'horloge/du réveil seront perdus.

Pour retirer la pile, retirez la vis de sécurité et tournez le couvercle dans le sens anti-horaire pour accéder à la pile.

Retirez la pile et remplacez-la par une pile du même type (CR2032). Le côté imprimé de la pile doit être placé face à vous.

Remplacez le couvercle, tournez-le dans le sens horaire et fixez à nouveau la vis de sécurité. Vérifiez tous les deux ans si la pile fonctionne toujours.

## **Points importants**



- Ne pas utiliser ou stocker le produit sous la lumière directe du soleil ou à des températures élevées pendant une période prolongée.
- Ne pas charger à trop grande proximité de cartes magnétiques, de supports d'enregistrement magnétique et d'instruments de précision.
- Ne pas démonter ou modifier ce produit.
- Ne pas toucher l'adaptateur secteur avec des mains mouillées.
- Tenir ce produit éloigné de l'eau ou d'autres liquides.
- Pour nettoyer le produit, couper l'alimentation électrique.
- Plage de températures de l'environnement de fonctionnement du produit : de -20 à 45 °C
- Avertissement : ne pas utiliser l'adaptateur avec d'autres produits.

## **Avertissement concernant les piles**

Ce produit contient une pile ou des piles.

- Utilisez les piles correctement afin d'éviter toute blessure ou un incendie causé par une fuite, une surchauffe, une explosion, une érosion ou tout autre dommage.
- Conservez et tenez les piles neuves et usagées hors de portée des enfants ou de toute personne vulnérable. Si le compartiment à pile(s) ne se ferme plus correctement, arrêtez d'utiliser le produit.
- Si le liquide d'une pile alcaline entre en contact avec la peau et/ou les yeux, rincez-les immédiatement à l'eau claire et consultez un médecin.
- Si une fuite de liquide de pile alcaline se produit, essuyez le liquide avec un chiffon et remplacez la pile avec une nouvelle.
- N'avez pas la/les piles. Si une pile est avalée, elle peut provoquer de graves brûlures internes en 2 heures à peine et causer la mort. Si les piles sont avalées, contacter immédiatement un centre anti-poison et consultez un médecin.
- Utilisez des piles AA Ni-MH, alcalines ou au lithium.

- Ne chargez pas ces piles. Le chargement de piles non rechargeables entraîne des émissions de gaz et/ou de chaleur pouvant provoquer des explosions et/ou des incendies.
  - N'utilisez pas différents types de piles ou des piles neuves et anciennes en même temps.
  - Insérez les piles selon la polarité (+ et -) correcte.
  - Ne mettez pas en contact les mêmes pôles des piles.
  - Retirez rapidement les piles épuisées. Risque d'explosion de la pile si celle-ci n'est pas correctement remplacée ou si l'appareil n'est pas utilisé durant un certain temps.
  - Remplacez la pile avec un modèle identique ou équivalent.
- 
- Les piles (ou bloc de piles ou batterie) ne doivent pas être exposées à une chaleur excessive, comme la lumière du soleil, le feu, etc.
  - Ne chauffez pas les piles et ne les jetez pas au feu ou dans l'eau.
  - Ne retirez pas les piles avec des pinces métalliques et n'utilisez pas d'objet métallique tel que la pointe d'un stylo ou des pinces. Évitez de déformer, d'écraser et de perforer les piles.
  - Ne démontez pas les piles.
  - Couvrez les extrémités des piles avec du ruban afin d'éviter les explosions et la combustion lorsque vous devez les mettre au rebut.
  - Veillez au respect de l'environnement lors de la mise au rebut des piles
  - Ne jetez pas les piles avec les déchets ménagers ordinaires.
  - Lors de la mise au rebut des piles, veillez à respecter la réglementation locale en vigueur en matière de mise au rebut.

 <b>AVERTISSEMENT PILE</b>	
<b>GARDER HORS DE PORTEE DES ENFANTS</b> Ne pas ingérer la pile, risque de brûlure chimique. En cas d'ingestion, en à peine 2 heures, la pile bouton peut causer des brûlures internes sévères qui peuvent être mortelles. En cas de soupçon d'ingestion d'une pile, ou d'introduction dans une partie quelconque du corps, demander immédiatement un avis médical.	

## Protection de l'environnement



Votre produit a été conçu et fabriqué avec des matériaux et composants de grande qualité, qui peuvent être recyclés et réutilisés.

Il convient d'attirer l'attention sur les aspects environnementaux de l'élimination des batteries.



Lorsque ce symbole d'une poubelle barrée sur roues se trouve sur un produit, cela signifie que le produit est couvert par la Directive Européenne 2002/96/CE. Veuillez vous informer du système local de collecte séparée pour les produits électriques et électroniques. Veuillez agir selon les règles locales et ne jetez pas vos anciens produits avec les ordures ménagères. En assurant l'élimination de ce produit, vous aidez également à prévenir les conséquences potentiellement négatives pour l'environnement et la santé humaine.



## Informations complémentaires

- THOMSON est une marque de Talisman Brands, Inc. utilisée sous licence par Bigben Interactive.
- Ce produit a été fabriqué et vendu sous la responsabilité de Bigben Interactive.
- THOMSON, et le logo THOMSON sont des marques utilisées sous licence par Bigben Interactive – pour plus d'informations : [www.thomson-brand.com](http://www.thomson-brand.com).
- Tous autres produits, services, dénominations sociales, marques, nom commerciaux, noms de produits et logos référencés ici sont la propriété de leurs titulaires respectifs.

## Déclaration de conformité

- Par la présente Bigben Interactive déclare que l'équipement radioélectrique du type CL750I est conforme à la directive 2014/53/UE. Le texte complet de la déclaration UE de conformité est disponible à l'adresse internet suivante: [www.bigben.fr/support](http://www.bigben.fr/support)

## Garantie

Ce produit est garanti par Bigben pendant une durée de 2 ans à partir de la date d'achat sauf dans les pays de l'Espace Economique Européen offrant une durée de garantie plus longue. Nous vous recommandons de conserver votre ticket de caisse pour toute réclamation. La garantie couvre les pannes dues à un matériel défectueux, un élément manquant ou à un vice de fabrication. Dans ce cas, contactez notre support technique. Pour tout problème avec un produit défectueux, rapprochez vous de votre point d'achat muni de votre ticket de caisse. La garantie ne couvre pas des problèmes d'utilisations non conforme.

## Support

[www.bigben.fr/support](http://www.bigben.fr/support)

09 69 39 79 59 – Du lundi au vendredi de 10h à 18h – France Métropolitaine uniquement

Fabriqué en Chine

Fabriqué par BIGBEN INTERACTIVE SA

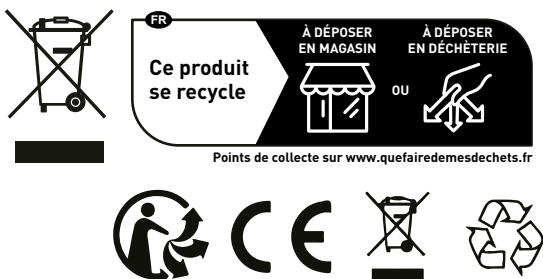
396, Rue de la Voyette

CRT2 – FRETIN

CS 90414

59814 LESQUIN Cedex - France

[www.bigben.eu](http://www.bigben.eu)



**Fabricant : Bigben Interactive FRANCE**

396, Rue de la Voyette, C.R.T. 2, Fretin,  
CS90414 - 59814 Lesquin Cedex, France

**Vertrieben von Bigben Interactive DEUTSCHLAND GmbH**

Walter Gropius Str. 28, 50126 Bergheim, Deutschland

**Distribué par Bigben Interactive Belgium s.a./n.v.**

Boulevard d'Angleterre 2 / Bte 4  
1420 Braine l'Alleud

**Gedistribueerd door Bigben Interactive NEDERLAND b.v.**

's-Gravelandseweg 80, 1217 EW Hilversum, Nederland

**Distribuido por Lineas Omenex Metronic S.L.**

Pol. Ind. Can Salvatella - Avda. Arraona 54-56  
08210 Barberà del Vallès (BCN) - España

**Distribuito da Metronic Italia s.r.l**

via Marconi 31, 20071 Vermezzo con Zelo (MI), Italia

**FABRIQUÉ EN CHINE / MADE IN CHINA****HOTLINE**

**FRANCE**, du lundi au vendredi (sauf jours fériés) :  
9h00-18h00 ou support.thomson@bigben.fr

 **N°Cristal** 09 69 39 79 59

APPEL NON SURTAXE

**DEUTSCHLAND**, Montag bis Freitag von

09:00 bis 18:00 Uhr (außer an Feiertagen)

Tel.: 02271-9047997

Mail: support@bigben-interactive.de

**BELGIQUE**, customerservice@bigben-interactive.be

**NEDERLAND**, customerservice@bigben-interactive.nl

**ESPAÑA**, soporte@metronic.com

Tel.: 93 713 26 25

**ITALIA**, tecnico@metronic.com

Tel. : 02 94 94 36 91

[www.bigben.eu](http://www.bigben.eu)

CL750I

## Alarm clock with wireless charging station



## INSTRUCTIONS

PLEASE READ THIS USER MANUAL CAREFULLY BEFORE OPERATING THIS UNIT AND RETAIN FOR FUTURE REFERENCE.

Getting started	12	Recharge your mobile phone	15
Safety warning and notice	12	Specifications	16
Contents of the box	14	Warning about batteries	17
Functions	14	Care of the environment	18
Product description	14	Additional information	18
Operation	15	Declaration of conformity	19

## **Getting started**

- Take the appliance out of the box.
- Remove all the packaging from the product.
- Place the packaging inside the box or dispose of it safely in compliance with the waste sorting instructions shown on the product packaging.

## **Safety warning and notice**

You must read and understand all the instructions before using this appliance. The warranty will not apply if damage is caused by failure to follow the instructions.



1. Never remove the appliance casing.
2. Never place this appliance on top of other electrical equipment.
3. Protect the power cord from being stepped on or pinched, particularly at the plugs, sockets, and the point where it exits the appliance. Make sure that the power voltage corresponds to the voltage shown on the rating plate at the rear of the appliance. Always pull the plug from the socket when disconnecting from the mains. Never pull on the cord. Ensure you have completed all the other connections before connecting the plug.
4. Only use attachments/accessories that are recommended by the manufacturer.
5. Entrust all appliance repairs to qualified repairers. Repair is needed when the appliance has been damaged in any fashion, and in particular:
  - if the power cord is damaged;
  - in the event of a liquid spill or objects being inserted into the appliance;
  - if the appliance is exposed to rain or dampness;
  - if the appliance does not operate normally;
  - or if the appliance has been dropped or impacted.
6. The series panel is located on the bottom of the appliance.
7. Never block the air vents.
8. Make sure you have enough space for ventilation. Place the product on a stable surface.
9. This device must be used in a moderate climate, away from direct sunlight, naked flames or heat, heating devices, cookers or any other devices (including amplifiers) that generate heat. Do not install near a heat source.
10. The batteries (battery pack or inserted batteries) must not be exposed to excessive heat, such as sunshine, fire, etc.
11. Always unplug the device before cleaning it. Never lubricate any part of this appliance.

- Clean it with a soft cloth. Do not use abrasive products or harsh cleaners.
12. Ensure that you always have easy access to the power cord, plug or adaptor to disconnect this appliance from the mains if necessary.
  13. Do not use this appliance near water. It must not be dripped on or splashed. Do not use this appliance in a damp or wet environment.
  14. Disconnect this appliance in the event of a storm or if you are not going to use it for a long period of time.
  15. This appliance can be used by children aged 8 and over, and by persons with a physical or sensory disability, learning difficulties or a lack of experience and knowledge, provided they are supervised or have received instructions on the safe use of the appliance, and they understand the risks involved. Children must not play with the appliance or power cord (risk of strangulation). Children must not clean or maintain the appliance without supervision.
  16. This device must only be supplied with very low safety voltage corresponding to the marking on the device.
  17. The battery should be removed from the device before disposal. The device must be disconnected from the power supply when removing the battery.
  18. When using the product, it should be placed at least 20 cm away from the human body.



The lightning bolt symbol within an equilateral triangle alerts users to the presence of dangerous uninsulated electrical voltages inside the device that are strong enough to present a risk of electric shock.



The exclamation mark inside a triangle indicates the presence of important operating and maintenance (repair) instructions in the literature accompanying the appliance.

Class II material	
Direct current	
Alternating current	
For indoor use only	

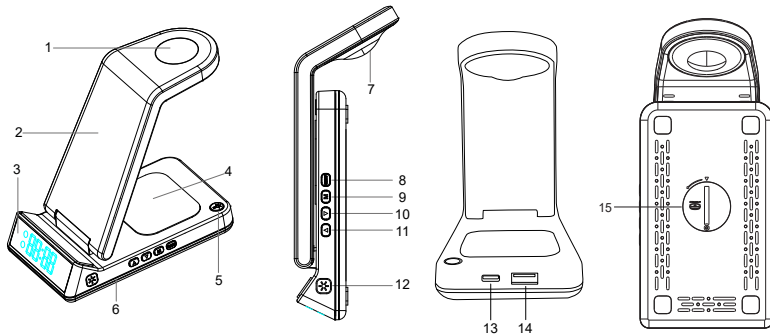
## Contents of the box

- 1 x 4-in-1 wirelesscharger clock
- 1 mains adapter
- 1 CR2032 button battery (already installed in the appliance: remove the insulating plastic strip)
- Instructions

## Functions

- LED night light
- Alarm clock
- Mobile phone holder
- Wireless charger for mobile phone, watch, earphones
- Charging range  $\leq 8\text{mm}$
- USB-A port for charging

## Product description



1. Wireless charging zone for smart watch
2. Wireless charging zone for compatible mobile phone
3. Time display
4. Wireless charging zone for wireless earphones
5. Night light switch  
Press this button to turn on/off the LED night light
6. Mobile phone charging indicator light  
Light on = charging in progress  
Flashing light = charging error.  
Light off = sleep mode / full charge / off
7. LED night light
8. Clock screen switch  
Press to adjust the dimmer of the time display: 100-50-20-0%;
9. MODE button  
Press and hold for 2 seconds to set alarm;  
Press and hold for 5 seconds to set the time;  
Tap to switch between 2-digit hour and minute setting;
10. DOWN button  
Tap to set time and alarm.  
Press and hold to turn off alarm mode.

11. UP button  
Tap to set time and alarm.  
Press and hold to turn on alarm mode.
12. Touch button indicator light  
Tap this button to turn on/off the charging indicator light of the compatible mobile phone.
13. Type-C interface
14. USB port (5 V/1 A)
15. Backup battery compartment  
Remove insulation strip before use.

### **Operation**

1. Plug the mains adapter into the mains socket and the Type-C connection to the Type-C interface on the wireless charger.
2. Once the appliance is connected, the indicator light flashes quickly and then turns off. The time display lights up.

**IMPORTANT:** DO NOT USE THIS MAINS ADAPTER WITH OTHER APPLIANCES.

**WARNING:** Do not place any coins and/or metal objects in the wireless charging area to avoid any effect on the metal objects from overheat.

### **Recharge your mobile phone**

1. Place your compatible device in the centre of the wireless charging zone for compatible mobile phone.
2. The charging indicator light comes on when your phone is charging.
3. The charging indicator flashes if your device has not been placed correctly on the charging area.
4. When charging is complete, the indicator turns off.

Note: If you disable the indicator light function, the indicator will not light up.  
The iPhone 8 does not turn off the wireless charging indicator light when fully charged.

### **Charge your earphones wirelessly**

1. Place your TWS earphones in the centre of the wireless charging zone for wireless earphones.
2. Check the charging status using the indicator on your device.
3. Various brands of wireless earphones with a wireless charging function can be charged on this area.

### **Charge your smart watch**

1. Place your watch in the centre of the wireless charging zone for smart watch.
2. The watch face lights up to show that it is charging.

### **Clock**

1. The clock/alarm clock display selection is aided by some small icons.
2. Press and hold the UP button for more than 3 seconds to activate the alarm function. The alarm icon lights up. Press and hold the DOWN button for more than 3 seconds to turn off the alarm function.
3. The appliance is in clock mode by default when turned on, and the time icon lights up.



### **Setting the alarm**

Press and hold the MODE button for more than 2 seconds. The alarm clock icon and the hours start flashing. Press the UP and DOWN buttons to increase or decrease the hours, and tap the MODE button to set the minutes. The minutes start flashing. Press the UP or DOWN buttons to increase or decrease the minutes;

Tap the MODE button to save the alarm setting and switch to the time display. The last alarm setting will be used.

When the alarm sounds, press any function button to silence it. If you do not press any button, the alarm will automatically stop after 15 minutes.

Note: this appliance does not have SNOOZE function

The alarm function is triggered every day by default.

Press the DOWN button for more than 3 seconds to turn off the alarm clock function, and the alarm clock icon will turn off.

Press and hold the UP button to activate the alarm clock function, and the alarm clock icon will light up.

### **Time setting**

Press and hold the MODE button for more than 5 seconds. The clock icon and the hours start flashing. Press the UP and DOWN buttons to increase or decrease the hours, and tap the MODE button to set the minutes. The minutes start flashing. Press the UP or DOWN buttons to increase or decrease the minutes;

Tap the MODE button to display the time

Note: The product only used the 24-hour format.

### **Specifications**

Model number: CL750I

Power supply: DC 9V/2.7A Type-C

Wireless output for mobile phone: 5W/7.5W/10W

Wireless output for earphone: 5 W

Wireless output for watch: 2.5 W

USB output: DC 5V/1A

Conversion efficiency: 80 % - 85 %

Alarm clock backup battery: 1 x CR2032 3V

Product dimensions (folding): 169 x 75 x 57mm



**Note:**

The wireless charging function only works with compatible devices.

This product uses a CR2032 backup battery for the clock. When replacing the battery, do not unplug from the mains power, otherwise the clock/alarm clock settings will be lost.

To remove the battery, remove the locking screw and turn the cover anticlockwise to access the battery.

Remove the battery and replace it with a battery of the same type (CR2032). The printed side of the battery should be facing you.

Replace the cover, turn it clockwise and reattach the locking screw. Every two years, check that the battery is still working.

**Important points**

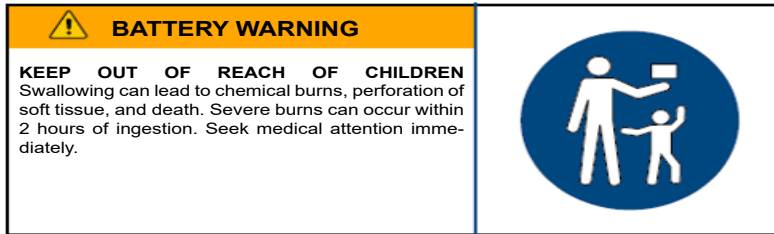
- Do not use or store the product in direct sunlight or in extreme high temperatures for extended periods.
- Do not charge in close proximity to magnetic cards, magnetic recording media and precision instruments.
- Do not disassemble or modify this product.
- Do not touch the mains adapter with wet hands.
- Keep this product away from water or other liquids.
- To clean the product, disconnect the power supply.
- Ambient temperature range for operating the product: -20 to 45°C
- Warning: do not use the adapter with other products.

**Warning about batteries**

This product contains one or more batteries.

- Use batteries correctly to prevent any injury or fire caused by a leak, overheating, explosion, erosion or other damage.
- Keep new and used batteries out of the reach of children or any vulnerable person. Stop using the product if the battery compartment does not close properly.
- If the liquid from an alkaline battery comes into contact with the skin and/or eyes, rinse immediately with fresh water and consult a physician.
- If an alkaline battery leaks, wipe up the liquid with a cloth and replace the battery with a new one.
- Do not swallow the battery/ies. If swallowed, a battery can cause severe internal burns in 2 hours and can cause death. If batteries are swallowed, contact a poison centre immediately and consult a physician.
- Use AA Ni-MH, alkaline or lithium batteries.
- Do not charge these batteries. Charging non-rechargeable batteries causes gas and/or heat emissions that can cause explosions and/or fires.
- Do not use different types of battery or a mixture of new and old batteries at the same time.
- Insert the batteries according to the correct polarity (+ and -).
- Do not put the same battery poles in contact with each other.
- Remove dead batteries quickly. There is a risk of the battery exploding if this is not replaced correctly or if the appliance is not used for a period of time.
- Replace the battery with an identical or equivalent model.

- The batteries (or battery pack) must not be exposed to excessive heat, such as sunlight, fire, etc.
- Do not heat batteries and do not dispose of them in fire or water.
- Do not use metal pliers or metal objects such as the point of a pen or tweezers to remove batteries. Avoid deforming, crushing or piercing batteries.
- Do not disassemble the batteries.
- Cover the ends of the batteries with tape to prevent explosions and combustion when these need to be scrapped.
- Be environmentally friendly when scrapping batteries
- Do not dispose of batteries in ordinary household waste.
- When scrapping batteries, be sure to comply with the local regulations in force in this matter.



### Care of the environment



Your product has been designed and manufactured using high-quality materials and components that can be recycled and reused. Attention should be drawn to the environmental aspects of battery disposal.



When this crossed-out wheellie bin symbol is applied to a product, it means that the product is covered by European Directive 2002/96/EC. Please find out about the local separate collection system for electrical and electronic products. Please act according to your local rules and do not dispose of your old products in your household waste. By ensuring this product is disposed of correctly, you are also helping to prevent potentially negative consequences for the environment and human health.

### Additional information

- THOMSON is a trademark of Talisman Brands, Inc. used under licence by Bigben Interactive.
- This product is manufactured and sold under the responsibility of Bigben Interactive.
- THOMSON and the THOMSON logo are trademarks operated under licence by Bigben Interactive – for more information: [www.thomson-brand.com](http://www.thomson-brand.com).
- All other products, services, corporate names, trademarks, trade names, product names and logos referenced herein are the property of their respective owners.

## Declaration of conformity

- Bigben Interactive hereby declares that the CL750I type radio equipment complies with Directive 2014/53/EU. The full text of the EU declaration of conformity is available at the following internet address: <https://www.bigben-interactive.co.uk/support/>

## Warranty

This product is guaranteed by Bigben for a period of 2 years from the date of purchase, except in countries of the European Economic Area, which offer a longer warranty period. We recommend that you keep your receipt for any claims. The warranty covers breakdowns due to defective material, a missing element or manufacturing defect. In this case, contact our technical support. For any problem with a defective product, contact your point of purchase with your receipt. The warranty does not cover problems of improper use.

## Support

[www.bigben-interactive.co.uk/support](http://www.bigben-interactive.co.uk/support)  
[support@bigben.fr](mailto:support@bigben.fr)

Made in China

Manufactured by BIGBEN INTERACTIVE SA

396, Rue de la Voyette

CRT2 – FRETIN

CS 90414

59814 LESQUIN Cedex - France

[www.bigben.eu](http://www.bigben.eu)



### **Fabricant : Bigben Interactive FRANCE**

396, Rue de la Voyette, C.R.T. 2, Fretin,  
CS90414 - 59814 Lesquin Cedex, France

### **Vertrieben von Bigben Interactive DEUTSCHLAND GmbH**

Walter Gropius Str. 28, 50126 Bergheim, Deutschland

### **Distribué par Bigben Interactive Belgium s.a./n.v.**

Boulevard d'Angleterre 2 / Bte 4  
1420 Braine l'Alleud

### **Gedistribueerd door Bigben Interactive NEDERLAND b.v.**

's-Gravelandseweg 80, 1217 EW Hilversum, Nederland

### **Distribuido por Lineas Omenex Metronic S.L.**

Pol. Ind. Can Salvatella – Avda. Arraona 54-56  
08210 Barberà del Vallès (BCN) - España

### **Distribuito da Metronic Italia s.r.l**

via Marconi 31, 20071 Vermezzo con Zelo (MI), Italia

**FABRIQUÉ EN CHINE / MADE IN CHINA**

### **HOTLINE**

**FRANCE**, du lundi au vendredi (sauf jours fériés) :  
9h00-18h00 ou [support.thomson@bigben.fr](mailto:support.thomson@bigben.fr)

 **N°Cristal 09 69 39 79 59**

APPEL NON SURTAXE

### **DEUTSCHLAND**, Montag bis Freitag von

09:00 bis 18:00 Uhr (außer an Feiertagen)

Tel.: 02271-9047997

Mail: [support@bigben-interactive.de](mailto:support@bigben-interactive.de)

**BELGIQUE**, [customerservice@bigben-interactive.be](mailto:customerservice@bigben-interactive.be)

**NEDERLAND**, [customerservice@bigben-interactive.nl](mailto:customerservice@bigben-interactive.nl)

**ESPAÑA**, [soporte@metronic.com](mailto:soporte@metronic.com)

Tel.: 93 713 26 25

**ITALIA**, [tecnico@metronic.com](mailto:tecnico@metronic.com)

Tel.: 02 94 94 36 91

[www.bigben.eu](http://www.bigben.eu)

# THOMSON

# ES

CL750I

## Reloj despertados con estación de carga inalámbrica



## MANUAL DE INSTRUCCIONES

LEA ATENTAMENTE ESTE MANUAL DE INSTRUCCIONES ANTES  
DE UTILIZAR ESTE APARATO Y CONSÉRVELO PARA FUTURAS  
CONSULTAS.

Puesta en marcha	21	Cargar el teléfono móvil	24
Advertencias e instrucciones de seguridad	21	Características	26
Contenido de la caja	23	Advertencia relativa a las pilas	26
Funciones	23	Protección del medio ambiente	27
Descripción del aparato	23	Información complementaria	28
Funcionamiento	24	Declaración de conformidad	28

## **Puesta en marcha**

- Saque el aparato de la caja.
- Retire del producto todo el material de embalaje.
- Ponga todo este material en la caja o deséchelo de manera segura, respetando las instrucciones de clasificación de residuos que se indican sobre la caja del aparato.

## **Advertencias e instrucciones de seguridad**

Antes de usar el aparato, debe leer y comprender la totalidad de las instrucciones. No puede aplicarse la garantía en caso de daños que resulten del incumplimiento de las instrucciones.



1. Nunca retire la carcasa del aparato.
2. Nunca instale este aparato sobre otro equipo eléctrico.
3. Proteja el cable de alimentación con el fin de evitar pisarlo o bloquearlo, en particular, al nivel de los enchufes, las tomas de corriente y el punto de salida del aparato. Compruebe que la tensión de alimentación se corresponda con la que se indica en la placa situada en la parte trasera del aparato. Al desenchufar el aparato de la toma de corriente, siempre tire de la clavija. Nunca tire del cable. Antes de enchufar a la toma de corriente, asegúrese de haber efectuado previamente todas las otras conexiones.
4. Use únicamente los equipos o accesorios recomendados por el fabricante.
5. Siempre confíe las reparaciones a técnicos cualificados. Se necesita efectuar una reparación cuando el aparato se ha averiado de cualquier forma, especialmente:
  - si el cable de alimentación está dañado;
  - en caso de haber derramado líquido o introducido objetos en el aparato;
  - en caso de exposición del aparato a la lluvia o a la humedad;
  - si el aparato no funciona de manera normal;
  - o si el aparato se ha caído o sufrido un golpe.
6. La placa de características se encuentra en la parte inferior del aparato.
7. Nunca obstruya los agujeros de ventilación.
8. Asegúrese de contar con el espacio suficiente para garantizar la ventilación. Ponga el producto sobre una superficie estable.
9. Este aparato debe utilizarse en un entorno templado, alejado de la luz directa del sol, llamas desnudas o fuentes de calor, aparatos de calefacción, cocinas o cualquier otro aparato (incluso amplificadores) que produzcan calor. No lo instale cerca de fuentes de calor.

10. Las baterías (bloque de la batería o pilas instaladas) no se deben exponer a un calor excesivo, por ejemplo, los rayos del sol, un incendio, etc.
11. Desenchufe siempre el aparato antes de limpiarlo. No lubrique ninguna pieza de este aparato. Límpielo con un paño suave. No use productos abrasivos ni limpiadores agresivos.
12. Para poder desenchufar este aparato de la toma de corriente si fuera necesario, asegúrese siempre de poder acceder fácilmente al cable de alimentación, el enchufe o el adaptador.
13. No use este aparato cerca de un punto de suministro de agua. No debe entrar en contacto con gotas ni salpicaduras. No use este aparato en un ambiente húmedo o mojado.
14. Desenchufe el aparato en caso de tormenta o si no lo va a usar durante un período prolongado.
15. Este aparato puede ser usado por niños a partir de 8 años, así como por personas con capacidades físicas, sensoriales o mentales reducidas o con falta de experiencia y conocimientos si se les vigila o se les han proporcionado instrucciones acerca del uso seguro del aparato y entienden los riesgos a los que se exponen. Los niños no deben jugar con el aparato ni el cable (riesgo de estrangulamiento). La limpieza y el mantenimiento no pueden dejarse en manos de niños sin vigilancia.
16. Este aparato debe alimentarse únicamente con una muy baja tensión de seguridad que corresponde al marcado que figura sobre él.
17. La batería se debe extraer del aparato antes de eliminarlo. El aparato se debe desconectar de la corriente cuando se vaya a extraer la batería.
18. Durante su funcionamiento, el aparato debe estar colocado a una distancia mínima de 20 cm del cuerpo.



El símbolo del rayo dentro de un triángulo equilátero advierte a los usuarios sobre la presencia de tensiones peligrosas no aisladas en el interior del aparato que son bastante potentes como para constituir un riesgo de electrocución.



El signo de exclamación dentro de un triángulo indica la presencia de instrucciones importantes relativas al funcionamiento y mantenimiento (reparación) en la documentación del aparato.

Material de Clase II	
Corriente continua	
Corriente alterna	
Solo para uso en interiores	

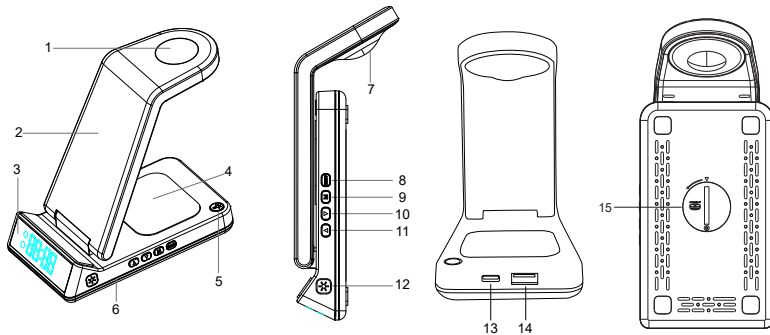
### **Contenido de la caja**

- 1 estación de carga inalámbrica 4 en 1
- 1 adaptador de corriente
- 1 pila de botón CR2032 (ya instalada en el aparato: retire la cinta de plástico aislante)
- Manual de instrucciones

### **Funciones**

- Lámpara de noche LED
- Despertador
- Soporte para teléfono móvil
- Cargador inalámbrico para teléfono móvil, reloj, auriculares
- Distancia de carga  $\leq 8$  mm
- Puerto USB-A para la carga

### **Descripción del aparato**



1. Zona de carga inalámbrica para reloj conectado
2. Zona de carga inalámbrica para teléfono móvil compatible
3. Reloj
4. Zona de carga inalámbrica para auriculares inalámbricos
5. Interruptor de lampara de noche  
Pulse este botón para encender/apagar la lampara de noche LED
6. Indicador luminoso de la carga del teléfono móvil  
Luz encendida= carga en proceso  
Luz parpadeante = error de carga.  
Luz apagada = modo suspensión / carga completa / apagado
7. Lámpara de noche LED

8. Interruptor de la pantalla del reloj  
Pulse para ajustar el variador de luz del reloj: 100-50-20-0%;
9. Botón MODO  
Mantenga pulsado 2 segundos para configurar la alarma;  
Pulse durante 5 segundos para ajustar la hora;  
Pulse brevemente para cambiar entre las 2 cifras de ajuste de la hora y de los minutos;
10. Botón ABAJO  
Pulse brevemente para ajustar la hora y la alarma.  
Mantenga pulsado para apagar el modo alarma.
11. Botón ARRIBA  
Pulse brevemente para ajustar la hora y la alarma.  
Mantenga pulsado para encender el modo alarma.
12. Indicador luminoso botón táctil  
Toque este botón para encender/apagar el indicador luminoso de carga del teléfono móvil compatible.
13. Interfaz de tipo C
14. Puerto de salida USB (5 V/1 A)
15. Compartimento para pilas de reserva  
Retire la cinta aislante antes de su uso.

### **Funcionamiento**

1. Conecte el adaptador de corriente a la toma de corriente y la conexión de Tipo C al puerto de entrada del cargador inalámbrico.
2. Una vez conectado el aparato, el indicador luminoso parpadea rápidamente y después se apaga. El reloj se enciende.

**IMPORTANTE:** NO UTILIZAR ESTE ADAPTADOR DE CORRIENTE CON OTROS APARATOS.

**ADVERTENCIA:** No colocar monedas ni objetos de metal en el espacio de carga inalámbrica para evitar que estos se sobrecalienten.

### **Cargar el teléfono móvil**

1. Coloque su aparato compatible en el centro de la zona de carga inalámbrica de teléfono móvil.
2. El indicador luminoso de carga se enciende cuando su teléfono está en carga.
3. El indicador de carga parpadea si su aparato no se ha colocado correctamente en la zona de carga.
4. Una vez terminada la carga, el indicador se apaga.

Observación: Si desactiva la función de indicador luminoso, el indicador no se encenderá. El iPhone 8 no apaga el indicador de carga inalámbrico cuando está totalmente cargado.

### **Cargar sus auriculares inalámbricos**

1. Coloque sus auriculares TWS en el centro de la zona de carga inalámbrica para auriculares.
2. Compruebe directamente el indicador de su aparato para conocer el estado de carga.
3. Se pueden cargar distintas marcas de auriculares inalámbricos con función de carga inalámbrica en esta zona.



## Cargar su reloj conectado

1. Coloque su reloj en el centro de la zona de carga de reloj conectado.
2. La esfera del reloj se enciende para indicar que está en proceso de carga.

## Reloj

1. Los pequeños iconos permiten elegir entre la visualización de la hora/despertador.
2. Pulse el botón ARRIBA durante más de 3 segundos para activar la función de alarma. El icono de alarma se enciende. Pulse el botón ABAJO durante más de 3 segundos para desactivar la alarma.
3. El aparato está en modo reloj por defecto cuando se enciende, y el icono de la hora se encenderá.



## Ajuste de la alarma

Pulse el botón MODO durante más de 2 segundos. El icono de despertador y las horas empezarán a parpadear. Pulse los botones ARRIBA y ABAJO para aumentar o disminuir las horas, pulse brevemente el botón MODO para ajustar los minutos. Los minutos empezarán a parpadear. Pulse los botones ARRIBA y ABAJO para aumentar o disminuir los minutos; Pulse brevemente el botón MODO para guardar la hora de despertador ajustada y cambiar al reloj. Se utilizará la última hora de reloj ajustada.

Cuando la alarma suene, pulse cualquier botón de función para apagarla. Si no pulsa ningún botón, la alarma se detiene automáticamente al cabo de 15 minutos.

Observación: este aparato no tiene función SNOOZE

La función de alarma se activa todos los días por defecto.

Pulse el botón ABAJO durante más de 3 segundos para desactivar la función de despertador, y el icono de despertador se apagará.

Pulse el botón ABAJO durante más de 3 segundos para desactivar la función de despertador, y el icono de despertador se apagará.

## Ajuste de la hora

Pulse el botón MODO durante más de 5 segundos. El icono de despertador y las horas empezarán a parpadear. Pulse los botones ARRIBA y ABAJO para aumentar o disminuir las horas, pulse brevemente el botón MODO para ajustar los minutos. Los minutos empezarán a parpadear. Pulse los botones ALTO y BAJO para aumentar o disminuir los minutos; Pulse brevemente el botón MODO para mostrar la hora

Observación: El aparato solo incluye el formato 24 horas.

## **Características**

Número de modelo: CL7501

Alimentación: DC 9 V/2,7 A Tipo C

Salida de teléfono móvil: 5 W/7,5 W/10 W

Salida de auriculares inalámbricos: 5 W

Salida de reloj conectado: 2,5 W

Salida USB: DC 5 V/1 A

Eficiencia de la conversión: 80 % - 85 %

Pila de botón integrada: CR2032 x 1 3V

Dimensiones del aparato: 169 x 75 x 57 mm

## **Observaciones:**

La función de carga inalámbrica únicamente funciona con aparatos compatibles.

Este aparato utiliza una pila de reserva CR2032 para el reloj. Cuando cambie la pila, no desconecte la alimentación, de lo contrario, se perderán los ajustes del reloj/despertador.

Para retirar la pila, retire el tornillo de seguridad y gire la tapa en el sentido contrario a las agujas del reloj para acceder a la pila.

Retire la pila y cámbiela por una pila del mismo tipo (CR2032). El lado impreso de la pila debe colocarse frente a usted.

Vuelva a colocar la tapa, gírela en el sentido de las agujas del reloj y fije de nuevo el tornillo de seguridad. Compruebe cada dos años si la pila funciona todavía.

## **Puntos importantes**

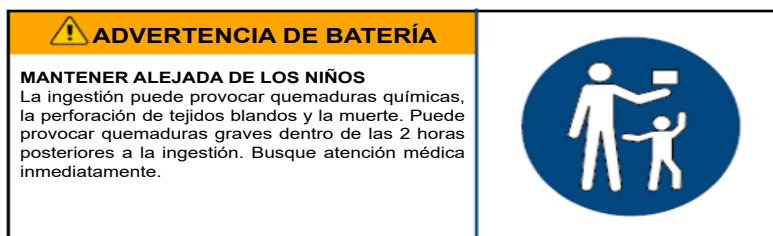
- No utilizar ni almacenar el aparato bajo la luz directa del sol o a temperaturas elevadas durante un periodo prolongado.
- No cargar demasiado cerca de tarjetas magnéticas, de soportes de registro magnético y de instrumentos de precisión.
- No desmontar ni modificar este aparato.
- No tocar el adaptador de corriente con las manos mojadas.
- Mantener este aparato alejado del agua u otros líquidos.
- Para limpiar el aparato, corte la alimentación eléctrica.
- Rango de temperaturas del entorno de funcionamiento del aparato: de -20 a 45 °C
- Advertencia: no utilizar el adaptador con otros aparatos.

## **Advertencia relativa a las pilas**

Este producto contiene una o varias pilas.

- Utilice las pilas correctamente para evitar cualquier herida o incendio provocado por una fuga, un sobrecalentamiento, una explosión, una erosión o cualquier otro daño.
- Guarde y mantenga las pilas nuevas y usadas alejadas del alcance de los niños y de cualquier otra persona vulnerable. Si el compartimento de pilas no se cierra correctamente, deje de utilizar el producto.
- Si el líquido de una pila alcalina entra en contacto con la piel o los ojos, aclárelos inmediatamente con agua limpia y consulte con un médico.
- Si se produce una fuga del líquido de la pila alcalina, limpie el líquido con un paño y sustituya la pila por una nueva.
- No ingiera las pilas. Si se ingiere una pila, esta puede provocar graves quemaduras internas en solo 2 horas y causar la muerte. Si se ingiere una pila, contacte inmediatamente con un centro de información toxicológica y consulte con un médico.
- Utilice pilas AA Ni-MH, alcalinas o de litio.

- No cargue este tipo de pilas. La carga de las pilas no recargables puede generar gases o calor que podrían provocar explosiones o incendios.
  - No utilice distintos tipos de pilas o pilas nuevas y antiguas al mismo tiempo.
  - Introduzca las pilas respetando la polaridad correcta (+ y -).
  - No ponga en contacto los mismos polos de las pilas.
  - Retire rápidamente las pilas gastadas. La pila podría explotar si no se sustituye correctamente o si el aparato deja de utilizarse durante un cierto tiempo.
  - Sustituya la pila por un modelo idéntico o equivalente.
- Las pilas (o bloques de pilas o baterías) no deben exponerse a un calor excesivo, provocado, por ejemplo, por la luz del sol, un fuego, etc.
  - No caliente las pilas y no las tire al fuego o al agua.
  - No retire las pilas con pinzas metálicas y no utilice objetos metálicos como la punta de un bolígrafo, por ejemplo. Evite deformar, aplastar y perforar las pilas.
  - No desmonte las pilas.
  - Cubra los extremos de las pilas con cinta para evitar explosiones y una combustión cuando vaya a desecharlas.
  - Respete el medio ambiente a la hora de desechar las pilas
  - No deseche las pilas con los residuos domésticos ordinarios.
  - Cuando deseche las pilas, respete la reglamentación local vigente.



## Protección del medio ambiente



El producto ha sido diseñado y fabricado con materiales y componentes de alta calidad que pueden reciclarse y reutilizarse.

Se deben señalar los aspectos medioambientales de la eliminación de las baterías.



Cuando el símbolo de un contenedor de basura con ruedas tachado se encuentra en un producto, indica que éste está regulado por la directiva europea 2002/96/CE. Consulte a las autoridades pertinentes para informarse acerca del sistema local de recogida selectiva de basuras para productos eléctricos y electrónicos. Proceda según la normativa local y no deseche sus productos antiguos con los residuos domésticos. Al realizar la eliminación de este producto, también ayuda a evitar las consecuencias potencialmente negativas para el medio ambiente y la salud humana.

## **Información complementaria**

- THOMSON es una marca de Talisman Brands, Inc. utilizada bajo licencia por Bigben Interactive.
- Este producto ha sido fabricado y vendido bajo la responsabilidad de Bigben Interactive.
- THOMSON y el logotipo THOMSON son marcas comerciales utilizadas bajo licencia por Bigben Interactive – para obtener más información, consulte: [www.thomson-brand.com](http://www.thomson-brand.com).
- Todos los demás productos, servicios, denominaciones sociales, marcas, nombres comerciales, nombres de productos y logotipos a los que se hace referencia en este documento son propiedad de sus respectivos dueños.

## **Declaración de conformidad**

- Mediante la presente, Bigben Interactive declara que el equipo radioeléctrico del tipo CL750I cumple la directiva 2014/53/UE. El texto íntegro de la Declaración de conformidad UE puede consultarse en la siguiente dirección de Internet: <https://www.bigbeninteractive.es/asistencia-tecnica/>

## **Garantía**

Bigben garantiza este producto durante 2 años a partir de la fecha de compra, excepto en los países del Espacio Económico Europeo que ofrezcan una garantía más extensa. Le recomendamos conservar su resguardo de la compra en caso de cualquier reclamación. La garantía cubre las averías que se deban a defectos del material, elementos faltantes o un vicio de fabricación. En ese caso, contacte con nuestro servicio de soporte técnico. Si ocurriera cualquier problema relacionado con un defecto del producto, diríjase con el resguardo a un punto de compra. La garantía no cubre problemas relacionados con un uso incorrecto del producto.

## Servicio de asistencia

Para cualquier información, puede contactar con el servicio de atención al cliente. Para esto, le recomendamos que se asegure previamente de disponer de un máximo de información acerca del problema y el producto.

Dirección electrónica: soporte@metronic.com / Tel.: 93 713 26 25

Distribuido por Lineas Omenex Metronic S.L.

Pol. Ind. Can Salvatella – Avda. Arraona 54-56

08210 Barberà del Vallès (BCN) - España

Fabricado en China

Fabricado por BIGBEN INTERACTIVE SA

396, Rue de la Voyette

CRT2 – FRETIN

CS 90414

59814 LESQUIN Cedex - Francia

www.bigben.eu



### Fabricant : Bigben Interactive FRANCE

396, Rue de la Voyette, C.R.T. 2, Fretin,

CS90414 - 59814 Lesquin Cedex, France

### Vertrieben von Bigben Interactive DEUTSCHLAND GmbH

Walter Gropius Str. 28, 50126 Bergheim, Deutschland

### Distribué par Bigben Interactive Belgium s.a./n.v.

Boulevard d'Angleterre 2 / Bte 4

1420 Braine l'Alleud

### Gedistribueerd door Bigben Interactive NEDERLAND b.v.

's-Gravelandseweg 80, 1217 EW Hilversum, Nederland

### Distribuido por Lineas Omenex Metronic S.L.

Pol. Ind. Can Salvatella – Avda. Arraona 54-56

08210 Barberà del Vallès (BCN) - España

### Distribuito da Metronic Italia s.r.l

via Marconi 31, 20071 Vermezzo con Zelo (MI), Italia

**FABRIQUÉ EN CHINE / MADE IN CHINA**

### HOTLINE

**FRANCE**, du lundi au vendredi (sauf jours fériés) :

9h00-18h00 ou support.thomson@bigben.fr

**N°Cristal 09 69 39 79 59**

APPEL NON SURTAXE

**DEUTSCHLAND**, Montag bis Freitag von

09:00 bis 18:00 Uhr (außer an Feiertagen)

Tel.: 02271-9047997

Mail: support@bigben-interactive.de

**BELGIQUE**, customerservice@bigben-interactive.be

**NEDERLAND**, customerservice@bigben-interactive.nl

**ESPAÑA**, soporte@metronic.com

Tel.: 93 713 26 25

**ITALIA**, tecnico@metronic.com

Tel. : 02 94 94 36 91

www.bigben.eu

CL750I

## Sveglia caricabatterie senza fili



### ISTRUZIONI PER L'USO

LEGGERE IL PRESENTE MANUALE CON ATTENZIONE PRIMA DI METTERE IN FUNZIONE IL DISPOSITIVO E CONSERVARLO PER UNA CONSULTAZIONE FUTURA.

Avvio	31	Caratteristiche	36
Avvertenze e istruzioni di sicurezza	31	Avvertenza relativa alle batterie	36
Contenuto della confezione	33	Tutela dell'ambiente	37
Funzioni	33	Informazioni complementari	38
Descrizione del prodotto	33	Dichiarazione di conformità	38
Funzionamento	34		
Ricaricare il telefono cellulare	34		

## **Avvio**

- Togliere l'apparecchio dalla scatola.
- Rimuovere tutti i materiali di imballaggio del prodotto.
- Riunire i materiali di imballaggio nella scatola o gettarli in sicurezza, rispettando le istruzioni relative alla raccolta differenziata riportate sull'imballaggio dell'apparecchio.

## **Avvertenze e istruzioni di sicurezza**

È necessario avere letto e compreso tutte le istruzioni prima di utilizzare l'apparecchio. In caso di danni dovuti al mancato rispetto delle istruzioni, la garanzia non sarà applicabile.



1. Non rimuovere mai l'involucro dell'apparecchio.
2. Non collocare mai l'apparecchio sopra un altro dispositivo elettrico.
3. Proteggere il cavo di alimentazione per evitare che venga calpestato o si impigli, specialmente in prossimità delle spine, delle prese di corrente o del punto di fuoriuscita dall'apparecchio. Verificare che la tensione di alimentazione corrisponda alla tensione indicata sulla targhetta posta dietro all'apparecchio. Quando si stacca dalla presa a muro, rimuovere sempre la spina dalla presa. Non tirare mai il cavo. Prima di collegarlo alla presa di corrente, assicurarsi di aver effettuato tutti gli altri collegamenti.
4. Utilizzare esclusivamente parti/accessori raccomandati dal fabbricante.
5. Incaricare tecnici qualificati di qualsiasi riparazione dell'apparecchio. È necessario riparare l'apparecchio quando è stato danneggiato in qualsiasi modo, ad esempio:
  - se il cavo di alimentazione è danneggiato;
  - caso di versamento di liquidi o inserimento di oggetti all'interno dell'apparecchio;
  - in caso di esposizione dell'apparecchio alla pioggia o all'umidità;
  - se l'apparecchio non funziona normalmente;
  - se l'apparecchio è caduto o ha subito un urto.
6. La targhetta segnaletica si trova nella parte inferiore dell'apparecchio.
7. Non bloccare mai le aperture di ventilazione.
8. Assicurarsi di avere spazio sufficiente per garantire la ventilazione. Posizionare il prodotto su una superficie stabile.
9. L'apparecchio deve essere utilizzato in ambienti temperati, al riparo dalla luce diretta del sole, dalle fiamme libere o dal calore, dagli apparecchi di riscaldamento, dai fornelli o da qualsiasi altro dispositivo (compresi gli amplificatori) che generi calore. Non deve essere installato in prossimità di fonti di calore.

10. Le batterie (pacco batterie o pile installate) non devono essere esposte a calore eccessivo, come luce del sole, fuoco, ecc.
11. Scollegare sempre l'apparecchio prima di pulirlo. Non lubrificare alcuna parte dell'apparecchio. Pulirlo con un panno morbido. Non utilizzare prodotti abrasivi né detergenti aggressivi.
12. Assicurarsi di poter sempre accedere facilmente al cavo di alimentazione, alla spina o all'adattatore, per poter scollegare l'apparecchio dalla presa di corrente, se necessario.
13. Non utilizzare l'apparecchio in prossimità di un punto d'acqua. Evitare che entri in contatto con gocce o schizzi. Non utilizzare l'apparecchio in un ambiente umido o bagnato.
14. Scollegare l'apparecchio in caso di temporale o se non verrà utilizzato per un periodo prolungato.
15. L'apparecchio può essere utilizzato dai bambini a partire da 8 anni, nonché da persone con ridotte capacità fisiche, sensoriali o mentali o senza esperienza e conoscenze, a condizione che siano sorvegliati o abbiano ricevuto le istruzioni relative all'utilizzo dell'apparecchio in tutta sicurezza e comprendano i rischi potenziali. I bambini non devono giocare con l'apparecchio né con il cavo (rischio di strangolamento). La pulizia e la manutenzione non devono essere effettuate da bambini senza sorveglianza.
16. L'apparecchio deve essere alimentato solamente a bassa tensione di sicurezza, corrispondente alla marcatura che figura sull'apparecchio stesso.
17. La batteria deve essere rimossa dall'apparecchio prima dello smaltimento. L'apparecchio deve essere scollegato dall'alimentazione quando si rimuove la batteria.
18. Quando si utilizza il prodotto, esso deve essere posizionato ad almeno 20 cm di distanza dal corpo umano.







Il simbolo del fulmine all'interno di un triangolo equilatero avverte gli utilizzatori della presenza, all'interno dell'apparecchio, di tensioni elettriche pericolose non isolate e sufficientemente potenti da presentare un rischio di elettrocuzione.



Il punto esclamativo all'interno di un triangolo indica la presenza di istruzioni importanti relative al funzionamento e alla manutenzione (riparazione) nella documentazione che accompagna l'apparecchio.



Materiale di Classe II	
Corrente continua	
Corrente alternata	
Solamente per uso interno	

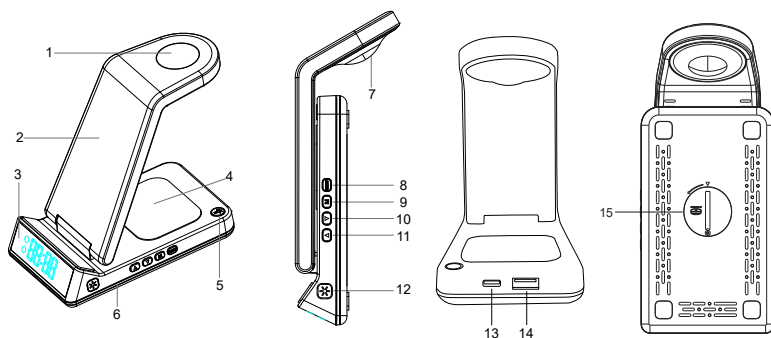
### **Contenuto della confezione**

- 1 base di ricarica senza fili 4 in 1
- 1 adattatore CA
- 1 batteria a bottone CR2032 (già installata nell'apparecchio: rimuovere il nastro isolante di plastica)
- Istruzioni per l'uso

### **Funzioni**

- Luce notturna a LED
- Sveglia
- Supporto per telefono cellulare
- Caricabatterie senza fili per telefono cellulare, orologio, auricolari
- Distanza di ricarica  $\leq 8$  mm
- Porta USB-A per la ricarica

### **Descrizione del prodotto**



1. Punto di ricarica senza fili per orologio connesso
2. Punto di ricarica senza fili per telefono cellulare compatibile
3. Display orario
4. Punto di ricarica senza fili per auricolari wireless
5. Interruttore luce notturna
6. Spia luminosa di ricarica del telefono cellulare

Luce accesa = ricarica in corso

Luce lampeggiante = problemi di ricarica.

Luce spenta = modalità standby/ricarica completa/spegnimento

7. Luce notturna a LED
8. Interruttore del display della sveglia  
Premere per impostare il dimmer del display orario: 100-50-20-0%;
9. Pulsante MODE  
Tenere premuto 2 secondi per impostare la sveglia;  
Tenere premuto 5 secondi per impostare l'orario;  
Premere brevemente per passare dalle 2 cifre dell'ora a quelle dei minuti;
10. Pulsante GIÙ  
Premere brevemente per impostare orario e sveglia.  
Tenere premuto per spegnere la modalità sveglia.
11. Pulsante SU  
Premere brevemente per impostare orario e sveglia.  
Tenere premuto per attivare la modalità sveglia.
12. Spia luminosa pulsante touch  
Toccare il pulsante per accendere/spegnere la spia luminosa di ricarica del telefono cellulare compatibile.
13. Interfaccia di Tipo-C
14. Porta di uscita USB (5 V/1 A)
15. Vano batterie di riserva  
Rimuovere il nastro isolante prima dell'utilizzo.

### **Funzionamento**

1. Collegare l'adattatore CA alla presa e il connettore di Tipo-C alla porta d'ingresso del caricabatterie senza fili.
2. Dopo aver collegato l'apparecchio, la spia luminosa lampeggia intensamente e si spegne. Il display orario si accende.

**IMPORTANTE:** NON UTILIZZARE L'ADATTATORE CA CON ALTRI APPARECCHI.

**AVVERTENZA:** Non posizionare monete e/o oggetti metallici nel punto di ricarica senza fili per evitare che si surriscaldino.

### **Ricaricare il telefono cellulare**

1. Posizionare l'apparecchio compatibile al centro del punto di ricarica senza fili per telefono cellulare.
2. Quando il telefono è sotto carica, la spia luminosa di ricarica si accende.
3. Se l'apparecchio non è stato posizionato correttamente nel punto di ricarica, la spia di ricarica lampeggia.
4. Quando la ricarica è completata, la spia si spegne.

Nota: Se la funzione spia luminosa viene disattivata, la spia non si accende.

Nel modello iPhone 8 la spia di ricarica senza fili non si spegne quando il dispositivo è completamente carico.

### **Ricaricare gli auricolari senza fili**

1. Posizionare gli auricolari TWS al centro del punto di ricarica senza fili per auricolari TWS.
2. Verificare direttamente la spia del dispositivo per conoscere lo status di ricarica.
3. Il punto di ricarica è compatibile con diversi marchi di auricolari senza fili con funzione di ricarica senza fili.

## Ricaricare un orologio connesso

1. Posizionare l'orologio al centro del punto di ricarica per orologi connessi.
2. Il quadrante dell'orologio si accende segnalando che è sotto carica.

## Sveglia

1. Le iconcine consentono di scegliere tra il display orario e la sveglia.
2. Tenere premuto il pulsante SU per più di 3 secondi per attivare la funzione di sveglia. L'icona della sveglia si accende. Tenere premuto il pulsante BASSO per più di 3 secondi per disattivare l'allarme.
3. Quando è acceso l'apparecchio si trova in modalità predefinita sveglia e l'icona si accende.



## Impostazione della sveglia

Tenere premuto il pulsante MODE per più di 2 secondi. L'icona della sveglia e le ore cominciano a lampeggiare. Premere i pulsanti SU e GIÙ per aumentare o diminuire i valori relativi alle ore, premere brevemente il pulsante MODE per impostare i minuti. I minuti cominciano a lampeggiare. Premere i pulsanti SU e GIÙ per aumentare o diminuire i minuti;

Premere brevemente il pulsante MODE per registrare l'orario della sveglia impostato e passare al display orario. Viene utilizzato l'ultimo orario della sveglia impostato.

Quando suona la sveglia premere un pulsante qualsiasi per fermarla. Se non viene premuto nessun pulsante, la sveglia si arresta automaticamente dopo 15 minuti.

Nota: l'apparecchio non dispone di funzione SNOOZE

La sveglia si attiva tutti i giorni in modalità predefinita.

Tenere premuto il pulsante GIÙ per più di 3 secondi per disattivare la sveglia, l'icona corrispondente si spegnerà.

Tenere premuto il pulsante SU per attivare la funzione sveglia, l'icona corrispondente si accenderà.

## Impostazione dell'orario

Premere il pulsante MODE per più di 5 secondi. L'icona della sveglia e le ore cominciano a lampeggiare. Premere i pulsanti SU e GIÙ per aumentare o diminuire le ore, premere brevemente il pulsante MODE per impostare i minuti. I minuti iniziano a lampeggiare. Premere i pulsanti SU e GIÙ per aumentare o diminuire i minuti;

Premere brevemente il pulsante MODE per visualizzare l'orario

Nota: Il prodotto comprende solo il formato 24 ore.

## **Caratteristiche**

Numero del modello: CL750I

Alimentazione: DC 9 V/2,7 A Tipo-C

Uscita telefono cellulare: 5 W/7,5 W/10 W

Uscita auricolari senza fili: 5 W

Uscita orologio connesso: 2,5 W

Uscita USB: DC 5 V/1 A

Efficienza di conversione: 80% - 85%

Batteria a bottone integrata: CR2032 x 1 3V

Dimensioni dell'apparecchio: 169 x 75 x 57 mm

## **Osservazioni:**

La ricarica senza fili funziona solo con apparecchi compatibili.

Il prodotto utilizza una batteria di riserva CR2032 per la sveglia. Quando si sostituisce la batteria, non scollegare l'alimentazione, altrimenti si perdono le impostazioni orologio/sveglia. Per rimuovere la batteria, togliere la vite di sicurezza e ruotare il coperchio in senso antiorario per accedere alla batteria.

Rimuovere la batteria e sostituirla con una dello stesso tipo (CR2032). Il lato stampato della batteria deve essere rivolto verso l'utente.

Rimettere il coperchio, ruotarlo in senso orario e fissare di nuovo la vite di sicurezza. Ogni due anni verificare se la batteria è funzionante.

## **Importante**

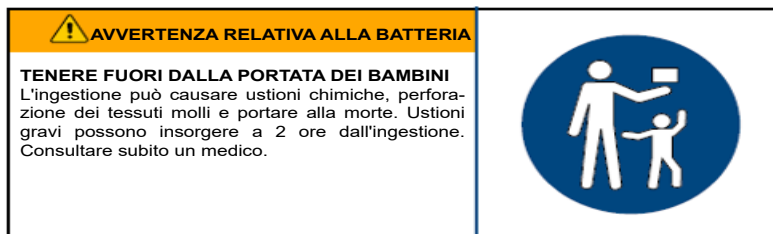
- Non utilizzare o conservare il prodotto sotto la luce diretta del sole o a temperature elevate per un periodo prolungato.
- Non ricaricare troppo vicino a carte magnetiche, supporti di registrazione magnetica e strumenti di precisione.
- Non smontare o modificare il prodotto.
- Non toccare l'adattatore CA con le mani bagnate.
- Tenere il prodotto lontano dall'acqua o altri liquidi.
- Togliere l'alimentazione prima di pulire il prodotto.
- Intervallo di temperature nell'ambiente di funzionamento del prodotto: da -20 a 45°C
- Attenzione: non utilizzare l'adattatore con altri prodotti.

## **Avvertenza relativa alle batterie**

Il prodotto contiene una o più batterie.

- Utilizzare correttamente le batterie per evitare lesioni o incendi causati da perdite, surriscaldamento, esplosione, erosione o altri danni.
- Conservare e tenere le batterie nuove e usate fuori dalla portata dei bambini o di altre persone vulnerabili. Se il vano batteria non si chiude correttamente, evitare di usare il prodotto.
- Se il liquido della batteria alcalina entra in contatto con la pelle e/o gli occhi, sciacquarli immediatamente con acqua pulita e consultare un medico.
- Se il liquido della batteria alcalina fuoriesce, asciugarlo con un panno e sostituire la batteria con una nuova.
- Non inghiottire la/e batteria/e. Se una batteria viene ingerita, può provocare gravi ustioni interne in sole 2 ore e causare la morte. Se le batterie vengono ingerite, contattare immediatamente un centro antiveleni e richiedere assistenza medica.
- Utilizzare batterie AA Ni-MH, alcaline o al litio.

- Non caricare le batterie. La carica di batterie non ricaricabili provoca l'emissione di gas e/o di calore, che possono provocare esplosioni e/o incendi.
  - Non utilizzare diversi tipi di batterie o batterie nuove e usate allo stesso tempo.
  - Inserire le batterie con la corretta polarità (+ e -).
  - Non mettere in contatto gli stessi poli delle batterie.
  - Rimuovere prontamente le batterie scariche. La batteria potrebbe esplodere se non viene sostituita correttamente o se l'apparecchio non viene utilizzato per molto tempo.
  - Sostituire la batteria con una dello stesso tipo o equivalente.
- Le batterie (pacco di pile o batterie) non devono essere esposte a calore eccessivo, come luce del sole, fuoco, ecc.
  - Non riscaldare le batterie e non gettarle nel fuoco o nell'acqua.
  - Non rimuovere le batterie con pinze metalliche né usare oggetti metallici come la punta di una penna o delle pinze. Non deformare, schiacciare o forare le batterie.
  - Non smontare le batterie.
  - Ricoprire le estremità delle batterie con del nastro adesivo per evitare l'esplosione e la combustione quando le si smaltisce.
  - Rispettare l'ambiente al momento di smaltire le batterie
  - Non gettare le batterie tra i normali rifiuti domestici.
  - Per lo smaltimento delle batterie, assicurarsi di rispettare le relative normative locali in vigore.



## Tutela dell'ambiente



Il prodotto è progettato e realizzato con materiali e componenti di alta qualità, che possono essere riciclati e riutilizzati.

Prestare attenzione all'impatto ambientale legato allo smaltimento delle batterie.



Quando il simbolo di un bidone con rotelle barrato accompagna il prodotto, significa che il prodotto risponde alla Direttiva europea 2002/96/CE. Informarsi sul sistema locale di raccolta differenziata per i prodotti elettrici ed elettronici. Agire rispettando le regole locali e non smaltire gli apparecchi usati nei normali rifiuti domestici. Il corretto smaltimento degli apparecchi usati contribuisce a prevenire potenziali conseguenze negative sull'ambiente e sulla salute umana.

## **Informazioni complementari**

- THOMSON è un marchio di Talisman Brands, Inc. utilizzato su licenza da Bigben Interactive.
- Prodotto realizzato e venduto sotto la responsabilità di Bigben Interactive.
- THOMSON e il logo THOMSON sono marchi commerciali utilizzati su licenza da Bigben Interactive – Per maggiori informazioni: [www.thomson-brand.com](http://www.thomson-brand.com).
- Tutti i prodotti, servizi, denominazioni sociali, marchi, nomi commerciali, nomi di prodotti e loghi ivi indicati sono di proprietà dei rispettivi titolari.

## **Dichiarazione di conformità**

- Con la presente, Bigben Interactive dichiara che l'apparecchiatura radio di tipo CL750I è conforme alla direttiva 2014/53/UE. Il testo completo della dichiarazione UE di conformità è disponibile al link seguente: <https://www.bigbeninteractive.it/supporto-tecnico/>

## **Garanzia**

Il prodotto è garantito da Bigben per un periodo di due anni dalla data di acquisto ad esclusione dei Paesi dello Spazio economico europeo, dove il periodo di garanzia viene esteso. Si raccomanda di conservare lo scontrino o la ricevuta in caso di reclamo. La garanzia copre i guasti dovuti a materiale difettoso, elemento mancante o vizio di fabbricazione. In questo caso contattare l'assistenza tecnica. Per qualsiasi problema relativo a un prodotto difettoso, rivolgersi al punto vendita presentando scontrino o ricevuta. La garanzia non copre problemi derivanti da un utilizzo non conforme.

Servizio assistenza

Per qualsiasi informazione, potete contattare il nostro servizio assistenza, ma vi consigliamo di raccogliere prima tutte le informazioni inerenti il problema riscontrato e il prodotto.

Email: [tecnico@metronic.com](mailto:tecnico@metronic.com) / Tel.: 02 94 94 36 91

Distribuito da Metronic s.r.l

Via Marconi 31, 20071 Vermezzo con Zelo (MI), Italia

Prodotto in Cina

Prodotto da BIGBEN INTERACTIVE SA

396, Rue de la Voyette

CRT2 – FRETIN

CS 90414

59814 LESQUIN Cedex- Francia

[www.bigben.eu](http://www.bigben.eu)



**Fabricant : Bigben Interactive FRANCE**

396, Rue de la Voyette, C.R.T. 2, Fretin,

CS90414 - 59814 Lesquin Cedex, France

**Vertrieben von Bigben Interactive DEUTSCHLAND GmbH**

Walter Gropius Str. 28, 50126 Bergheim, Deutschland

**Distribué par Bigben Interactive Belgium s.a./n.v.**

Boulevard d'Angleterre 2 / Bte 4

1420 Braine l'Alleud

**Gedistribueerd door Bigben Interactive NEDERLAND b.v.**

's-Gravelandseweg 80, 1217 EW Hilversum, Nederland

**Distribuido por Lineas Omenex Metronic S.L.**

Pól. Ind. Can Salvatella – Avda. Arraona 54-56

08210 Barberà del Vallès (BCN) - España

**Distribuito da Metronic Italia s.r.l**

via Marconi 31, 20071 Vermezzo con Zelo (MI), Italia

**FABRIQUÉ EN CHINE / MADE IN CHINA**

**HOTLINE**

**FRANCE**, du lundi au vendredi (sauf jours fériés) :

9h00-18h00 ou [support.thomson@bigben.fr](mailto:support.thomson@bigben.fr)

 **N°Cristal 09 69 39 79 59**

APPEL NON SURTAXE

**DEUTSCHLAND**, Montag bis Freitag von

09:00 bis 18:00 Uhr (außer an Feiertagen)

Tel.: 02271-9047997

Mail: [support@bigben-interactive.de](mailto:support@bigben-interactive.de)

**BELGIQUE**, [customerservice@bigben-interactive.be](mailto:customerservice@bigben-interactive.be)

**NEDERLAND**, [customerservice@bigben-interactive.nl](mailto:customerservice@bigben-interactive.nl)

**ESPAÑA**, [soporte@metronic.com](mailto:soporte@metronic.com)

Tel.: 93 713 26 25

**ITALIA**, [tecnico@metronic.com](mailto:tecnico@metronic.com)

Tel. : 02 94 94 36 91

[www.bigben.eu](http://www.bigben.eu)

CL750I

## Relógio despertador com estação de carregamento sem fios



## INSTRUÇÕES DE FUNCIONAMENTO

ANTES DE UTILIZAR ESTE APARELHO, LEIA ATENTAMENTE ESTE MANUAL DE INSTRUÇÕES E GUARDE-O PARA CONSULTA POSTERIOR.



Iniciação	41	Recarregar o seu telemóvel	44
Advertências e instruções de segurança	41	Características	46
Conteúdo da caixa	43	Aviso relativo às pilhas	46
Funções	43	Proteção do ambiente	47
Descrição do produto	43	Informações complementares	48
Funcionamento	44	Declaração de conformidade	48

## **Iniciação**

- Tire o aparelho da caixa.
- Retire todos os materiais da embalagem do produto.
- Coloque os materiais da embalagem na caixa ou elimine-os em segurança respeitando as instruções de reciclagem presentes na embalagem do aparelho.

## **Advertências e instruções de segurança**

Deve ter lido e compreendido todas as instruções antes de utilizar este aparelho. Em caso de danos resultantes do incumprimento das instruções, a garantia não se aplica.



1. Nunca retire o compartimento deste aparelho.
2. Nunca coloque este aparelho por cima de outro equipamento elétrico.
3. Proteja o fio de alimentação de forma a evitar pisá-lo ou prendê-lo, especialmente ao nível das tomadas e do ponto de saída do aparelho. Verifique se a tensão de alimentação corresponde à tensão indicada na placa situada na parte traseira do aparelho. Quando desligar a tomada, retire sempre a ficha da tomada. Nunca puxe pelo próprio cabo de alimentação. Antes de ligar a tomada, certifique-se de que efetuou todas as ligações.
4. Utilize apenas equipamentos/acessórios recomendados pelo fabricante.
5. Confie todas as reparações do aparelho a reparadores qualificados. É necessária uma reparação quando o aparelho estiver danificado, de qualquer forma, nomeadamente:
  - se o cabo de alimentação estiver danificado;
  - em caso de derrame de líquidos ou de inserção de objetos no aparelho;
  - em caso de exposição do aparelho à chuva ou à humidade;
  - se o aparelho não funcionar normalmente;
  - ou se o aparelho tiver caído ou sofrido um choque.
6. A placa de características encontra-se na parte inferior do aparelho.
7. Nunca bloqueie os orifícios de ventilação.
8. Certifique-se de que dispõe de espaço suficiente para garantir a ventilação. Coloque o produto numa superfície estável.
9. Este aparelho deve ser utilizado num ambiente ameno, protegido da luz direta do sol, das chamas fortes ou do calor, dos aparelhos de aquecimento, dos fogões ou de qualquer outro aparelho (incluindo amplificadores) que geram calor. Não o instale perto de fontes de calor.

10. As baterias (conjunto de baterias ou pilhas instaladas) não devem ser expostas a um calor excessivo, como raios de sol, um incêndio, etc.
11. Desligue sempre o aparelho antes de limpá-lo. Não lubrifique este aparelho. Limpe-o com um pano macio. Não utilize produtos abrasivos nem produtos de limpeza agressivos.
12. Certifique-se de que consegue aceder facilmente ao fio de alimentação, à ficha ou ao adaptador, para poder desligar este aparelho da tomada elétrica, se necessário.
13. Não utilize este aparelho próximo de um ponto de água. Não deve entrar em contacto com gotas nem salpicos. Não utilize este aparelho num ambiente húmido ou molhado.
14. Desligue este aparelho em caso de trovoadas ou se não o utilizar durante um longo período de tempo.
15. Este aparelho pode ser utilizado por crianças com idade igual ou superior a 8 anos e por pessoas com capacidades físicas, sensoriais e mentais reduzidas ou com falta de experiência ou de conhecimentos, caso sejam supervisionados ou tenham recebido instruções sobre a utilização do aparelho em total segurança e caso tenham compreendido os riscos associados. As crianças não devem brincar com o aparelho, nem com o cabo (risco de asfixia). A limpeza e a manutenção não devem ser realizadas por crianças sem vigilância.
16. Este aparelho deve ser alimentado apenas sob a muito baixa tensão de segurança correspondente à marcação no aparelho.
17. A bateria deve ser retirada do aparelho antes de eliminá-lo. O aparelho deve estar desligado da corrente quando retirar a bateria.
18. Durante a utilização do produto, deverá ser colocado a pelo menos 20 cm de distância do corpo humano.



O símbolo do relâmpago num triângulo equilátero avisa os utilizadores para a presença, dentro do aparelho, de tensões elétricas perigosas não isoladas suficientemente potentes para apresentar um risco de eletrocussão.



O ponto de exclamação num triângulo indica a presença de instruções importantes relativas ao funcionamento e à manutenção (reparação) na documentação que acompanha o aparelho.

Material de classe II	
Corrente contínua	
Corrente alternada	
Apenas para uso no interior	

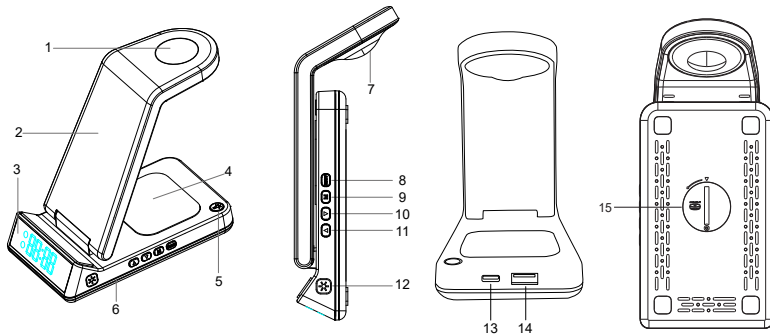
### **Conteúdo da caixa**

- 1 estação de carregamento sem fios 4 em 1
- 1 adaptador de rede
- 1 pilha botão CR2032 (já instalada no aparelho: retire a banda plástica isolante)
- Instruções de funcionamento

### **Funções**

- Luz de presença LED
- Despertador
- Suporte para telemóvel
- Carregador sem fios para telemóvel, relógio, auriculares
- Alcance de carregamento ≤ 8 mm
- Porta USB-A para a recarga

### **Descrição do produto**



1. Zona de carregamento sem fios para relógio conectado
2. Zona de carregamento sem fios para telemóvel compatível
3. Visualização da hora
4. Zona de carregamento para auriculares sem fios
5. Interruptor de luz de presença  
Prima este botão para ligar/desligar a luz de presença LED
6. Indicador luminoso da recarga de telemóvel  
Luz acesa = carregamento em curso...  
Luz intermitente = erro de carregamento.  
Luz apagada = modo standby / plena carga / apagado
7. Luz de presença LED

8. Interruptor do visor do relógio  
Prima para ajustar o regulador da intensidade da luz da visualização da hora: 100-50-20-0%.
9. Botão MODO  
Prima longamente durante 2 segundos para configurar o alarme;  
Prima durante 5 segundos acertar a hora;  
Prima brevemente para passar entre os 2 algarismos de acerto da hora e dos minutos;
10. Botão BAIXO  
Prima brevemente para acertar a hora e o alarme.  
Prima longamente para desligar o modo alarme.
11. Botão ALTO  
Prima brevemente para acertar a hora e o alarme.  
Prima longamente para ligar o modo alarme.
12. Indicador luminoso botão tátil  
Toque neste botão para ligar/desligar o indicador luminoso de recarga do telemóvel compatível.
13. Interface de tipo-C
14. Porta de saída USB (5 V/1 A)
15. Compartimento de pilhas de emergência  
Retire a banda isolante antes da utilização.

### **Funcionamento**

1. Ligue o adaptador principal à tomada de alimentação e a ligação do Tipo-C à porta de entrada do carregador sem fios.
2. Após a ligação do aparelho, o indicador luminoso pisca vivamente até se apagar. A hora aparece.

**IMPORTANTE:** NÃO UTILIZAR ESTE ADAPTADOR COM OUTROS APARELHOS.

**AVISO:** Não coloque moedas e/ou objetos de metal na área de carregamento sem fios para evitar qualquer efeito nos mesmos devido ao sobreaquecimento.

### **Recarregar o seu telemóvel**

1. Coloque o seu aparelho compatível no centro da zona de carregamento sem fios do telemóvel.
2. O indicador luminoso de recarga acende-se quando o seu telemóvel está a carregar.
3. O indicador de carregamento pisca se o seu aparelho não estiver colocado corretamente na zona de carregamento.
4. O indicador apaga-se quando o carregamento estiver terminado.

Observação: Se desativar a função do indicador luminoso, o indicador não acende.  
O iPhone 8 não apaga o indicador de recarga sem fios quando está inteiramente carregado.

### **Recarregar os seus auriculares sem fios**

1. Coloque os seus auriculares TWS no centro da zona de carregamento sem fios para auriculares TWS.
2. Verifique diretamente o indicador do seu aparelho para conhecer o estado de carregamento.
3. Podem ser carregadas nesta zona diferentes marcas de auriculares sem fios com a função de recarga sem fios.

## Recarregar o seu relógio conectado

1. Coloque o seu relógio no centro da zona de carregamento de relógio conectado.
2. O quadrante do relógio acende-se para mostrar que o carregamento está em curso.

## Relógio

1. Os pequenos ícones permitem escolher entre visualização da hora/despertador.
2. Prima o botão ALTO durante mais de 3 segundos para ativar a função alarme. O ícone de alarme acende-se. Prima o botão BAIXO durante mais de 3 segundos para ativar o alarme.
3. O aparelho está em modo relógio por defeito quando está aceso, e o ícone da hora acende-se.



## Configuração do alarme

Prima o botão MODO durante mais de 2 segundos. O ícone do despertador e as horas começam a piscar. Prima nos botões ALTO e BAIXO para aumentar ou diminuir as horas, prima brevemente no botão MODO para acertar os minutos. Os minutos começam a piscar. Prima nos botões ALTO e BAIXO para aumentar ou diminuir os minutos; prima brevemente no botão MODO para memorizar a hora do despertador acertada e passar para a visualização da hora. A última hora do despertador acertada será utilizada.

Quando o alarme toca, prima em qualquer um dos botões de função para pará-lo. Se não premir nenhum botão, o alarme para automaticamente ao fim de 15 minutos.

Observação: este aparelho não tem a função SNOOZE

A função alarme é ativada por defeito todos os dias.

Prima o botão BAIXO durante mais de 3 segundos para desativar a função despertador, o ícone despertador apaga-se.

Prima longamente o botão BAIXO para ativar a função despertador, o ícone despertador acende-se.

## Acerto da hora

Prima o botão MODO durante mais de 5 segundos. O ícone do despertador e as horas começam a piscar. Prima nos botões ALTO e BAIXO para aumentar ou diminuir as horas, prima brevemente no botão MODO para acertar os minutos. Os minutos começam a piscar. Prima nos botões ALTO e BAIXO para aumentar ou diminuir os minutos;

Pressione brevemente o botão MODO para mostrar a hora

Observação: O produto apenas inclui o formato 24 horas.

## **Características**

Número do modelo: CL750I

Alimentação: DC 9 V/2,7 A Tipo-C

Saída telemóvel: 5 W/7,5 W/10 W

Saída auriculares sem fios: 5 W

Saída relógio conectado: 2,5 W

Saída USB: DC 5 V/1 A

Eficiência da conversão: 80 % - 85 %

Pilha botão integrada: CR2032 x 1 3 V

Dimensões do aparelho: 169 x 75 x 57 mm

## **Observações:**

A função recarga sem fios funciona unicamente com aparelhos compatíveis.

Este produto utiliza uma pilha de emergência CR2032 para o relógio. Ao substituir a pilha, não desligue a alimentação, caso contrário, os acertos do relógio/despertador serão perdidos. Para retirar a pilha, retire o parafuso de segurança e rode a tampa no sentido anti-horário para aceder à pilha.

Retire a pilha e substitua-a por uma pilha do mesmo tipo (CR2032). O lado impresso da pilha deve ser colocado frente a si.

Volte a colocar a tampa, rode-a no sentido horário e fixe de novo o parafusos de segurança. Verifique a cada dois anos se a pilha continua a funcionar.

## **Pontos importantes**

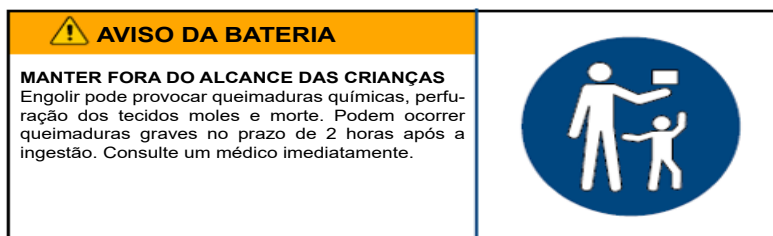
- Não utilizar ou armazenar o produto sob a luz direta do sol ou em temperaturas elevadas durante um período prolongado.
- Não carregar demasiado perto de cartões magnéticos, suportes de gravação magnética e instrumentos de precisão.
- Não desmontar ou modificar este produto.
- Não tocar no adaptador de corrente com as mãos molhadas.
- Manter este produto afastado da água ou de outros líquidos.
- Para limpar o produto, cortar a alimentação elétrica.
- Intervalo de temperaturas do ambiente de funcionamento do produto: de -20 a 45 °C
- Advertência: não utilizar o adaptador com outros produtos.

## **Aviso relativo às pilhas**

Este produto contém uma ou várias pilhas.

- Utilize as pilhas corretamente para evitar qualquer ferimento ou um incêndio causado por uma fuga, um sobreaquecimento, uma explosão, uma erosão ou qualquer outro dano.
- Mantenha as pilhas novas e usadas fora do alcance das crianças ou de qualquer pessoa vulnerável. Se o compartimento das pilhas não fechar bem, deixar de utilizar o produto.
- Se o líquido de uma pilha alcalina entrar em contacto com a pele e/ou os olhos, lave-os imediatamente com água limpa e consulte um médico.
- Na ocorrência de uma fuga de líquido da pilha alcalina, limpe o líquido com um pano e substitua a pilha por uma nova.
- Não engolir a(s) pilha(s). Se a pilha tipo botão for engolida, pode provocar queimaduras internas graves em apenas 2 horas e causar morte. Se a pilha for engolida, contacte imediatamente um centro de informação antivenenos e consulte um médico.
- Utilize pilhas AA Ni-MH, alcalinas ou de lítio.
- Não carregue estas pilhas. O carregamento de pilhas não recarregáveis provoca

- emissões de gás e/ou de calor que podem provocar explosões e/ou incêndios.
- Não utilize diferentes tipos de pilhas ou pilhas novas e antigas em simultâneo.
  - Insira as pilhas de acordo com a polaridade (+ e -) correta.
  - Não coloque em contacto os mesmos polos das pilhas.
  - Retire rapidamente as pilhas gastas. Risco de explosão da pilha caso esta não seja corretamente substituída ou caso o aparelho não seja utilizado durante algum tempo.
  - Substitua a pilha por um modelo idêntico ou equivalente.
- As pilhas (ou conjunto de pilhas ou baterias) não devem ser expostas a um calor excessivo, como raios de sol, um incêndio, etc.
  - Não aqueça as pilhas e não as elimine no fogo ou na água.
  - Não retire as pilhas com pinças metálicas e não utilize objetos metálicos, tal como a ponta de uma caneta ou pinças. Evite deformar, esmagar e perfurar as pilhas.
  - Não desmonte as pilhas.
  - Tape as extremidades das pilhas com fita adesiva para evitar explosões e a combustão ao eliminá-las.
  - Pense no ambiente no momento de eliminar as pilhas
  - Não elimine as pilhas com o lixo doméstico.
  - No momento da eliminação das pilhas, respeite a regulamentação local em vigor em matéria de eliminação.



## Proteção do ambiente



O seu produto foi concebido e fabricado com materiais e componentes de elevada qualidade, que podem ser reciclados e reutilizados. Importa chamar a atenção para os aspetos ambientais da eliminação das baterias.



Quando o símbolo do caixote do lixo com uma cruz estiver presente num produto, isso significa que o produto está abrangido pela Diretiva Europeia 2002/96/CE. Informe-se sobre o sistema local de recolha seletiva de produtos elétricos e eletrónicos. Aja em conformidade com as regras locais e não elimine os seus produtos antigos juntamente com o lixo doméstico. A eliminação deste produto ajuda a evitar potenciais consequências negativas para o meio ambiente e para a saúde humana.

## **Informações complementares**

- THOMSON é uma marca da Talisman Brands, Inc. utilizada sob licença pela Bigben Interactive.
- Este produto é fabricado e vendido sob a responsabilidade da Bigben Interactive.
- THOMSON e o logotipo THOMSON são marcas utilizadas sob licença pela Bigben Interactive – para mais informações: [www.thomson-brand.com](http://www.thomson-brand.com).
- Quaisquer outros produtos, serviços, denominações sociais, marcas, designações comerciais, nomes de produtos e logotipos referido no presente são da propriedade dos respetivos titulares.

## **Declaração de conformidade**

- Pela presente, a Bigben Interactive declara que o equipamento radioelétrico do tipo CL750I está em conformidade com a diretiva 2014/53/UE. O texto completo da declaração UE de conformidade está disponível no seguinte endereço eletrónico: <https://www.bigbeninteractive.com/support/>

## **Garantia**

Este produto é garantido pela Bigben durante 2 anos a partir da data de compra, salvo nos países do Espaço Económico Europeu que ofereçam uma garantia de maior duração. Recomendamos que conserve o seu talão de compra para uma eventual reclamação. A garantia cobre as avarias devidas a material defeituoso, a um elemento em falta ou a um defeito de fabrico. Neste caso, contacte o apoio técnico: Para qualquer problema com um produto defeituoso, contacte o estabelecimento onde adquiriu o produto, munido do seu talão. A garantia não cobre problemas de utilização não-conforme.

### Support

Para mais informações poderá contactar o nosso serviço Support, mas recomendamos que antes recolha o máximo de informações sobre o problema que encontrar neste produto.



Email : support@bigben.fr

Fabricado na China

Fabricado por BIGBEN INTERACTIVE SA

396, Rue de la Voyette

CRT2 – FRETIN

CS 90414

59814 LESQUIN Cedex - França

www.bigben.eu



**Fabricant : Bigben Interactive FRANCE**

396, Rue de la Voyette, C.R.T. 2, Fretin,  
CS90414 - 59814 Lesquin Cedex, France

**Vertrieben von Bigben Interactive DEUTSCHLAND GmbH**

Walter Gropius Str. 28, 50126 Bergheim, Deutschland

**Distribué par Bigben Interactive Belgium s.a./n.v.**

Boulevard d'Angleterre 2 / Bte 4  
1420 Braine l'Alleud

**Gedistribueerd door Bigben Interactive NEDERLAND b.v.**

's-Gravelandseweg 80, 1217 EW Hilversum, Nederland

**Distribuido por Lineas Omenex Metronic S.L.**

Pól. Ind. Can Salvatella – Avda. Arraona 54-56  
08210 Barberà del Vallès (BCN) - España

**Distribuito da Metronic Italia s.r.l**

via Marconi 31, 20071 Vermezzo con Zelo (MI), Italia

**FABRIQUÉ EN CHINE / MADE IN CHINA**

**HOTLINE**

**FRANCE**, du lundi au vendredi (sauf jours fériés) :  
9h00-18h00 ou support.thomson@bigben.fr

 **N°Cristal 09 69 39 79 59**

APPEL NON SURTAXE

**DEUTSCHLAND**, Montag bis Freitag von

09:00 bis 18:00 Uhr (außer an Feiertagen)

Tel.: 02271-9047997

Mail: support@bigben-interactive.de

**BELGIQUE**, customerservice@bigben-interactive.be

**NEDERLAND**, customerservice@bigben-interactive.nl

**ESPAÑA**, soporte@metronic.com

Tel.: 93 713 26 25

**ITALIA**, tecnico@metronic.com

Tel. : 02 94 94 36 91

www.bigben.eu

CL750I

## Wecker mit kabelloser Ladestation



## BEDIENUNGSANLEITUNG

LESEN SIE DIESE ANLEITUNG BITTE VOR GEBRAUCH DES GERÄTS  
SORGFÄLTIG DURCH UND BEWAHREN SIE SIE ZUR SPÄTEREN  
EINSICHTNAHME AUF.


Erste Schritte	51	Laden des Mobiltelefons	54
Warnungen und Sicherheitshinweise	51	Eigenschaften	56
Verpackungsinhalt	53	Warnhinweis zu den Batterien	56
Funktionen	53	Umweltschutz	58
Beschreibung des Produkts	53	Zusätzliche Informationen	58
Betrieb	54	Konformitätserklärung	58

## **Erste Schritte**

- Nehmen Sie das Gerät aus der Verpackung.
- Entfernen Sie alle Verpackungsmaterialien von dem Produkt.
- Verstauen Sie die Verpackungsmaterialien in dem Karton oder entsorgen Sie sie sicher gemäß den auf der Verpackung angegebenen Anweisungen zur Abfalltrennung.

## **Warnungen und Sicherheitshinweise**

Es ist wichtig, dass Sie vor dem Gebrauch des Geräts alle Anweisungen gelesen und verstanden haben. Schäden, die durch die Nichtbeachtung der Anweisungen entstehen, sind nicht durch die Garantie gedeckt.

- 
1. Das Gehäuse des Geräts niemals entfernen.
  2. Stellen Sie dieses Gerät niemals auf andere elektrische Geräte.
  3. Schützen Sie das Netzkabel so, dass Sie nicht darauf treten oder es eingeklemmt wird, insbesondere an den Steckern, Steckdosen und an der Stelle, an der das Gerät aus der Steckdose kommt. Überprüfen Sie, ob die Netzspannung der auf dem Schild auf der Rückseite des Geräts angegebenen Spannung entspricht. Ergreifen Sie zum Ziehen des Stromkabels immer den Stecker. Ziehen Sie niemals am Kabel selbst. Vergewissern Sie sich vor dem Anschließen des Netzsteckers, dass alle anderen Anschlüsse hergestellt wurden.
  4. Verwenden Sie ausschließlich vom Hersteller empfohlene Geräte/Zubehörteile.
  5. Lassen Sie alle Reparaturen von entsprechend qualifiziertem Fachpersonal durchführen. Eine Reparatur ist erforderlich, wenn das Gerät in irgendeiner Weise beschädigt wurde, insbesondere:
    - wenn das Stromkabel beschädigt ist;
    - wenn Flüssigkeiten in das Gerät eingedrungen sind oder wenn Gegenstände in das Gerät eingeführt wurden;
    - wenn das Gerät Regen oder Feuchtigkeit ausgesetzt wurde;
    - wenn das Gerät nicht ordnungsgemäß funktioniert;
    - oder wenn das Gerät heruntergefallen ist oder einen Stoß erlitten hat.
  6. Das Typenschild befindet sich auf der Unterseite des Geräts.
  7. Blockieren Sie niemals die Lüftungsöffnungen.
  8. Achten Sie darauf, dass genügend Freiraum für die Belüftung vorhanden ist. Stellen Sie das Produkt auf eine stabile Oberfläche.

9. Das Gerät muss in temperierter Umgebung benutzt werden. Vor direkter Sonneneinstrahlung, offenen Flammen oder Hitze schützen. Auf ausreichenden Abstand zu Heizungen, Öfen oder anderen Geräten (einschließlich Verstärkern), die Wärme erzeugen, achten. Nicht in der Nähe von Wärmequellen installieren.
10. Die Batterien (Akkublock oder eingebaute Batterien) vor übermäßiger Hitze wie z. B. Sonnenlicht, Feuer usw. schützen.
11. Das Gerät vor der Reinigung vom Stromnetz trennen. Keine Teile dieses Geräts schmieren. Das Gerät mit einem weichen Tuch reinigen. Verwenden Sie keine Scheuermittel oder aggressiven Reinigungsmittel.
12. Vergewissern Sie sich, dass Stromkabel, Stecker oder Adapter stets ungehindert zugänglich sind, damit das Gerät bei Bedarf jederzeit von der Netzsteckdose getrennt werden kann.
13. Das Gerät nicht in der Nähe von Wasserstellen benutzen. Das Gerät vor Tropf- und Spritzwasser schützen. Benutzen Sie das Gerät nicht in einer feuchten oder nassen Umgebung.
14. Bei Gewitter oder bei längerer Nichtbenutzung den Netzstecker des Geräts ziehen.
15. Dieses Gerät darf von Kindern ab 8 Jahren und Personen mit eingeschränkten physischen, sensorischen oder geistigen Fähigkeiten oder ohne ausreichende Kenntnisse oder Erfahrung nur unter der Voraussetzung benutzt werden, dass sie beaufsichtigt werden oder in die sichere Bedienung des Geräts eingewiesen wurden und dass sie die möglichen Risiken verstanden haben. Kinder dürfen weder mit dem Gerät noch mit dem Kabel spielen (Strangulierungsgefahr). Die Reinigung und Wartung darf nicht durch Kinder ohne Aufsicht erfolgen.
16. Dieses Gerät darf nur mit der auf der Kennzeichnung am Gerät angegebenen Sicherheitskleinspannung betrieben werden.
17. Die Batterie muss vor der Entsorgung aus dem Gerät entfernt werden. Vor dem Entfernen der Batterie das Gerät von der Stromversorgung trennen.
18. Das Produkt während der Nutzung in einem Abstand von mindestens 20 cm vom menschlichen Körper platzieren.



Das Blitzsymbol in einem gleichseitigen Dreieck weist den Benutzer auf das Vorliegen einer gefährlichen, nicht isolierten Spannung im Inneren des Geräts hin, die eine Stromschlaggefahr darstellen kann.



Das Ausrufezeichen in einem Dreieck weist den Benutzer auf wichtige Sicherheitshinweise für den Betrieb oder die Wartung (Reparatur) in der dem Gerät beiliegenden Bedienungsanleitung hin.

Schutzklasse II	
Gleichstrom	
Wechselstrom	
Ausschließlich für den Gebrauch im Innenraum	

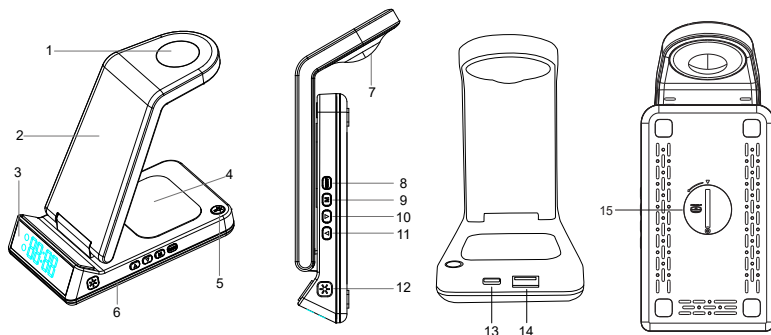
### **Verpackungsinhalt**

- 1 kabellose 4-in-1-Ladestation
- 1 Netzadapter
- 1 CR2032 Knopfzelle (bereits im Gerät installiert: bitte den Plastikisolerstreifen entfernen)
- Bedienungsanleitung

### **Funktionen**

- LED Nachtlicht
- Wecker
- Halterung für Mobiltelefon
- Kabelloses Ladegerät für Mobiltelefon, Uhr, Kopfhörer
- Ladeabstand  $\leq 8$  mm
- USB-A-Anschluss zum Laden

### **Beschreibung des Produkts**



1. Bereich zum kabellosen Laden für verbundene Uhr
2. Bereich zum kabellosen Laden für kompatible Mobiltelefone
3. Anzeige der Uhrzeit
4. Bereich zum kabellosen Laden für kabellose Kopfhörer
5. Nachlichtschalter  
Drücken, um das LED-Nachtlicht ein- und auszuschalten
6. Leuchtanzeige für das Laden des Mobiltelefons  
Leuchtanzeige an = Ladevorgang läuft  
Leuchtanzeige blinkt = Fehler beim Laden.

- Leuchtanzeige aus = Standby-Modus /vollständig geladen / ausgeschaltet
7. LED Nachtlicht
  8. Schalter für Display der Uhr  
Drücken, um den Dimmer für die Uhrzeitanzeige einzustellen: 100-50-20-0%;
  9. Taste MODUS  
2 Sekunden lang drücken, um den Alarm einzustellen;  
5 Sekunden lang drücken, um die Uhrzeit einzustellen ;  
Kurz drücken, um zwischen den 2 Einstellziffern für die Stunde und die Minuten zu wechseln;
  10. Taste ABWÄRTS  
Kurz drücken, um die Uhrzeit und den Alarm einzustellen.  
Lange drücken, um den Alarmmodus auszuschalten.
  11. Taste AUFWÄRTS  
Kurz drücken, um die Uhrzeit und den Alarm einzustellen.  
Lange drücken, um den Alarmmodus auszuschalten.
  12. Leuchtanzeige Touch-Taste  
Diese Taste berühren, um die Ladeleuchtanzeige des kompatiblen Mobiltelefons ein/ auszuschalten.
  13. Typ-C-Schnittstelle
  14. USB-Ausgangsanschluss (5 V/1 A)
  15. Fach für Ersatzbatterien  
Vor Gebrauch den Isolierstreifen entfernen.

## **Betrieb**

1. Den Netzadapter an die Netzsteckdose anschließen und den Typ-C-Anschluss mit dem Eingangsanschluss an dem drahtlosen Ladegerät verbinden.
2. Sobald das Gerät angeschlossen ist, blinkt die Leuchtanzeige schnell und erlischt dann. Die Uhrzeitanzeige leuchtet auf.

**WICHTIG:** DIESEN NETZADAPTER NICHT MIT ANDEREN GERÄTEN VERWENDEN.

**WARNUNG:** Niemals Münzen und/oder Metallgegenstände in den kabellosen Ladebereich legen, um eine Überhitzung dieser zu vermeiden.

## **Laden des Mobiltelefons**

1. Platzieren Sie Ihr kompatibles Gerät in der Mitte des Bereichs für das drahtlose Aufladen von Mobiltelefonen.
2. Die Ladeanzeige leuchtet, während das Telefon aufgeladen wird.
3. Die Ladeanzeige blinkt, wenn das Gerät nicht ordnungsgemäß auf dem Ladebereich platziert ist.
4. Wenn der Ladevorgang abgeschlossen ist, erlischt die Anzeige.

Hinweis: Wenn die Funktion der Leuchtanzeige deaktiviert wird, leuchtet die Anzeige nicht. Das iPhone 8 schaltet die Anzeige für das kabellose Laden nach Abschluss des vollständigen Ladevorgangs nicht aus.

## **Aufladen der kabellosen Kopfhörer**

1. Die TWS-Kopfhörer in der Mitte des Bereichs zum kabellosen Laden von TWS-Kopfhörern platzieren.

2. Die Anzeige des Geräts sofort überprüfen, um den Ladestatus zu prüfen.
3. Verschiedene Marken von kabellosen Kopfhörern mit kabelloser Ladefunktion können in diesem Bereich aufgeladen werden.

### **Aufladen einer verbundenen Uhr**

1. Platzieren Sie Ihre Uhr in der Mitte des Ladebereichs für verbundene Uhren.
2. Das Zifferblatt der Uhr leuchtet auf, um zu anzeigen, dass sie aufgeladen wird.

### **Uhr**

1. Mit den kleinen Symbolen können Sie zwischen der Uhrzeit-/Weckanzeige wechseln.
2. Um die Alarmfunktion zu aktivieren, die Taste AUFWÄRTS länger als 3 Sekunden gedrückt halten. Das Alarmsymbol leuchtet. Um den Alarm zu deaktivieren, die Taste ABWÄRTS länger als 3 Sekunden gedrückt halten.
3. Das Gerät befindet sich beim Einschalten standardmäßig im Uhrmodus und das Uhrzeitsymbol leuchtet.



### **Einstellen des Alarms**

Die Taste MODE länger als 2 Sekunden gedrückt halten. Das Weckersymbol und die Stunden beginnen zu blinken. Die Tasten AUFWÄRTS und ABWÄRTS drücken, um die Stunden zu erhöhen oder zu verringern, die Taste MODE kurz drücken, um die Minuten einzustellen. Die Minuten beginnen zu blinken. Die Tasten AUFWÄRTS und ABWÄRTS drücken, um die Minuten zu erhöhen oder zu verringern;

Die Taste MODE kurz drücken, um die eingestellte Weckzeit zu speichern und zur Uhrzeitanzeige zu wechseln. Die zuletzt eingestellte Weckzeit wird verwendet.

Wenn der Wecker klingelt, eine beliebige Funktionstaste drücken, um ihn auszuschalten. Wenn keine Taste gedrückt wird, schaltet sich der Alarm nach 15 Minuten automatisch aus.

Hinweis: Dieses Gerät hat keine SNOOZE-Funktion

Die Alarmfunktion wird standardmäßig jeden Tag ausgelöst.

Die Taste ABWÄRTS länger als 3 Sekunden drücken, um die Weckfunktion zu deaktivieren, das Weckersymbol erlischt.

Die Taste AUFWÄRTS länger drücken, um die Weckfunktion zu aktivieren, das Weckersymbol leuchtet.

### **Einstellung der Uhrzeit**

Die Taste MODE länger als 5 Sekunden gedrückt halten. Das Weckersymbol und die Stunden beginnen zu blinken. Die Tasten AUFWÄRTS und ABWÄRTS drücken, um die Stunden zu erhöhen oder zu verringern, die Taste MODE kurz drücken, um die Minuten einzustellen. Die Minuten beginnen zu blinken. Die Tasten AUFWÄRTS und ABWÄRTS drücken, um die Minuten zu erhöhen oder zu verringern;

Die Taste MODE kurz drücken, um die Uhrzeit anzuzeigen  
Hinweis: Das Produkt bietet nur das 24-Stunden-Format.

### **Eigenschaften**

Modellnummer: CL750I

Stromversorgung: DC 9 V/2,7 A Typ-C

Ausgang Mobiltelefon: 5 W/7,5 W/10 W

Ausgang für kabellose Kopfhörer: 5 W

Ausgang für verbundene Uhr: 2,5 W

USB-Ausgang: DC 5 V/ A 1

Umwandlungswirkungsgrad: 80 % - 85 %

Integrierte Knopfzellenbatterie: CR2032 x 1 3 V

Maße des Geräts: 169 x 75 x 57 mm

### **Hinweise:**

Das kabellose Laden funktioniert nur mit kompatiblen Geräten.

Dieses Produkt enthält eine CR2032-Batterie als Reserve für die Uhr. Beim Austausch der Batterie darf die Stromversorgung nicht unterbrochen werden, da sonst die Einstellungen der Uhr/des Weckers verloren gehen.

Um die Batterie zu entnehmen, die Sicherungsschraube entfernen und den Deckel gegen den Uhrzeigersinn drehen, um an die Batterie zu gelangen.

Die Batterie heraus nehmen und ersetzen durch eine Batterie desselben Typs (CR2032) ersetzen. Die bedruckte Seite der Batterie muss Ihnen zugewandt sein.

Den Deckel wieder aufsetzen, im Uhrzeigersinn drehen und die Sicherungsschraube wieder befestigen. Die Funktion der Batterie alle zwei Jahre überprüfen.

### **Wichtige Hinweise**

- Das Produkt nicht über einen längeren Zeitraum unter direktem Sonnenlicht oder bei hohen Temperaturen benutzen oder lagern.
- Während des Ladens einen ausreichenden Abstand von Magnetkarten, magnetischen Aufzeichnungsmedien und Präzisionsinstrumenten einhalten.
- Dieses Produkt nicht zerlegen oder verändern.
- Den Netzadapter nicht mit nassen oder feuchten Händen berühren.
- Dieses Produkt von Wasser oder anderen Flüssigkeiten fernhalten.
- Bei der Reinigung des Produkts die Stromzufuhr unterbrechen.
- Temperaturbereich der Betriebsumgebung des Produkts: -20 bis 45 °C
- Hinweis: Das Netzteil nicht mit anderen Geräten verwenden.



### **Warnhinweis zu den Batterien**

Dieses Produkt enthält eine Batterie oder Batterien.

- Verwenden Sie die Batterien ordnungsgemäß, um Verletzungen oder Brände durch Auslaufen, Überhitzung, Explosion, Erosion oder andere Schäden zu vermeiden.
- Lagern und bewahren Sie neue und gebrauchte Batterien außerhalb der Reichweite von Kindern oder anderen gefährdeten Personen auf. Wenn sich das Batteriefach nicht richtig schließen lässt, verwenden Sie das Produkt nicht mehr.
- Wenn die Flüssigkeit einer Alkalibatterie mit der Haut und/oder den Augen in Berührung kommt, sofort mit klarem Wasser ausspülen und einen Arzt aufsuchen.
- Wenn die Flüssigkeit einer Alkalibatterie ausläuft, die Flüssigkeit mit einem Tuch abwischen und die Batterie durch eine neue austauschen.



- Die Batterie(n) nicht verschlucken. Wenn eine Batterie verschluckt wird, kann sie in nur 2 Stunden schwere innere Verbrennungen und den Tod verursachen. Wenn die Batterien verschluckt werden, wenden Sie sich umgehend an eine Giftnotrufzentrale und suchen Sie einen Arzt auf.
- AA-Ni-MH-, Alkali- oder Lithium-Batterien verwenden.
- Diese Batterien nicht aufladen. Beim Laden von nicht wiederaufladbaren Batterien wird Gas und/oder Wärme freigesetzt, was zu Explosionen und/oder Bränden führen kann.
- Keine unterschiedlichen Batterietypen oder neue und alte Batterien gleichzeitig verwenden.
- Beim Einsetzen der Batterien auf die richtige Polarität (+ und –) achten.
- Gleiche Batteriepole nicht miteinander in Kontakt bringen.
- Verbrauchte Batterien umgehend entfernen. Die Batterie kann explodieren, wenn sie nicht ordnungsgemäß ausgetauscht wird oder wenn das Gerät längere Zeit nicht benutzt wird.
- Die Batterie mit dem gleichen oder einem gleichwertigen Modell ersetzen.
- Batterien (bzw. Akku- oder Batterieblock) dürfen nicht übermäßiger Hitze ausgesetzt werden, wie z. B. Sonnenlicht, Feuer usw.
- Batterien nicht erhitzen und nicht in Feuer oder Wasser werfen.
- Die Batterien nicht mit Metallklammern entfernen und keine Metallgegenstände wie Stiftspitzen oder Klemmen verwenden. Batterien nicht verformen, quetschen oder durchstechen.
- Batterien nicht auseinander nehmen.
- Bei der Entsorgung die Enden der Batterien mit Klebeband abkleben, um Explosionen und Verbrennungen zu vermeiden.
- Entsorgen Sie die Batterien auf umweltfreundliche Weise
- Batterien nicht im normalen Hausmüll entsorgen.
- Achten Sie bei der Entsorgung von Batterien darauf, die örtlichen Entsorgungsvorschriften einzuhalten.

 <b>BATTERIEWARNUNG</b>	
<p><b>AUSSERHALB DER REICHWEITE VON KINDERN AUFBEWAHREN</b></p> <p>Verschlucken kann zu Verätzungen, Perforation von Weichgewebe und zum Tod führen. Schwere Verätzungen können innerhalb von 2 Stunden nach Verschlucken auftreten. Suchen Sie unverzüglich einen Arzt auf.</p>	

## Umweltschutz



Das Produkt wurde mit qualitativ hochwertigen Werkstoffen und Komponenten konzipiert und hergestellt, die recycelt und wiederverwendet werden können.

Bei der Entsorgung der Batterien auf den Umweltschutz achten.



Das Symbol einer durchgestrichenen Mülltonne auf Rädern auf einem Produkt bedeutet, dass das Produkt der europäischen Richtlinie 2002/96/EG unterliegt. Bitte informieren Sie sich über örtlichen Abfallannahmestellen, an denen elektrische und elektronische Altgeräte einer getrennten Sammlung zugeführt werden. Bitte beachten Sie die örtlichen Vorschriften und entsorgen Sie Ihre Altgeräte nicht über den Hausmüll. Mit der ordnungsgemäßen Entsorgung dieses Produkts tragen Sie dazu bei, mögliche negative Folgen für die Umwelt und die menschliche Gesundheit zu vermeiden.

## Zusätzliche Informationen

- THOMSON ist eine Marke von Talisman Brands, Inc. und wird unter Lizenz von Bigben Interactive genutzt.
- Dieses Produkt wurde unter Verantwortung von Bigben Interactive hergestellt und verkauft.
- THOMSON und das THOMSON-Logo sind Marken, die unter der Lizenz von BIGBEN INTERACTIVE verwendet werden – weitere Informationen finden Sie unter: [www.thomson-brand.com](http://www.thomson-brand.com).
- Alle anderen Produkte, Dienstleistungen, Firmennamen, Marken, Handelsnamen, Produktnamen und Logos, auf die hier verwiesen wird, sind das Eigentum ihrer jeweiligen Inhaber.

## Konformitätserklärung

- Hiermit erklärt Bigben Interactive, dass die Funkanlage des Typs CL750I der Richtlinie 2014/53/EU entspricht. Der vollständige Text der EU-Konformitätserklärung kann unter der folgenden Internetadresse eingesehen werden: <https://www.bigben-interactive.de/support/>

## Garantie

Für dieses Produkt gewährt Bigben eine Garantie von 2 Jahren ab Kaufdatum, außer in den Ländern des Europäischen Wirtschaftsraums, in denen eine längere Garantiezeit gewährt wird. Wir empfehlen Ihnen, Ihren Kassenbeleg für eventuelle Reklamationen aufzubewahren. Die Garantie gilt für Mängel, die auf defektes Material, fehlende Teile oder Herstellungsfehler zurückzuführen sind. Wenden Sie sich in diesem Fall bitte an unseren technischen Support. Bei Problemen mit einem defekten Produkt wenden Sie sich bitte mit Ihrem Kassenbeleg an das Geschäft oder den Händler, bei dem Sie das Produkt erworben haben. Die Garantie gilt nicht für Defekte, die auf unsachgemäßen Gebrauch zurückzuführen sind.

Technischer Kundendienst

Montag bis Freitag von 9:00 bis 18:00 Uhr (außer Feiertagen)

Mail: support@bigbeninteractive.de

Distribution Deutschland:

Bigben Interactive DEUTSCHLAND GmH

Walter Gropius Str. 28, 50126 Bergheim, DEUTSCHLAND

Hergestellt in China

Hergestellt durch BIGBEN INTERACTIVE SA

396, Rue de la Voyette

CRT2 – FRETIN

CS 90414

59814 LESQUIN Cedex - Frankreich

www.bigben.eu



**Fabricant : Bigben Interactive FRANCE**

396, Rue de la Voyette, C.R.T. 2, Fretin,  
CS90414 - 59814 Lesquin Cedex, France

**Vertrieben von Bigben Interactive DEUTSCHLAND GmbH**

Walter Gropius Str. 28, 50126 Bergheim, Deutschland

**Distribué par Bigben Interactive Belgium s.a./n.v.**

Boulevard d'Angleterre 2 / Bte 4  
1420 Braine l'Alleud

**Gedistribueerd door Bigben Interactive NEDERLAND b.v.**

's-Gravelandseweg 80, 1217 EW Hilversum, Nederland

**Distribuido por Lineas Omenex Metronic S.L.**

Pol. Ind. Can Salvatella – Avda. Arraona 54-56  
08210 Barberà del Vallès (BCN) - España

**Distribuito da Metronic Italia s.r.l**

via Marconi 31, 20071 Vermezzo con Zelo (MI), Italia

**FABRIQUÉ EN CHINE / MADE IN CHINA**

**HOTLINE**

**FRANCE**, du lundi au vendredi (sauf jours fériés) :  
9h00-18h00 ou support.thomson@bigben.fr

 **N°Cristal 09 69 39 79 59**

APPEL NON SURTAXE

**DEUTSCHLAND**, Montag bis Freitag von

09:00 bis 18:00 Uhr (außer an Feiertagen)

Tel.: 02271-9047997

Mail: support@bigben-interactive.de

**BELGIQUE**, customerservice@bigben-interactive.be

**NEDERLAND**, customerservice@bigben-interactive.nl

**ESPAÑA**, soporte@metronic.com

Tel.: 93 713 26 25

**ITALIA**, tecnico@metronic.com

Tel. : 02 94 94 36 91

www.bigben.eu

CL750I

## Wekker met draadloos oplaadstation



## GEBRUIKSAANWIJZING

ALVORENS DIT APPARAAT TE GEBRUIKEN, LEES DEZE INSTRUCTIES AANDACHTIG DOOR EN BEWAAR DEZE VOOR TOEKOMSTIGE RAADPLEGING.

Starten	61	Kenmerken	66
Waarschuwingen en veiligheidsinstructies	61	Waarschuwing betreffende de batterijen	66
Inhoud van de verpakking	63	Milieubescherming	67
Functies	63	Aanvullende informatie	68
Productbeschrijving	63	Conformiteitsverklaring	68
Werking	64		
Uw mobiele telefoon opladen	64		

## **Starten**

- Haal het apparaat uit de doos.
- Haal alle verpakkingsmaterialen van het product.
- Doe de verpakkingsmaterialen in de doos of gooi deze veilig weg met inachtneming van de aanbevelingen voor afvalsortering op de verpakking van het apparaat.

## **Waarschuwingen en veiligheidsinstructies**

U dient alle instructies doorgelezen en begrepen te hebben voordat u dit apparaat gebruikt. In geval van schade als gevolg van het niet naleven van de instructies, zal de garantie niet van toepassing zijn.



1. De behuizing van dit apparaat nooit verwijderen.
2. Dit apparaat nooit op een ander elektronisch toestel plaatsen.
3. Het snoer zodanig beschermen dat het niet klem kan komen te zitten en dat men er niet op kan trappen, met name de stekker, het stopcontact en de uitgang van het apparaat. Zorg ervoor dat de spanning overeenkomt met de spanning vermeld op het typeplaatje op de achterkant van het apparaat. Trek altijd aan de stekker zelf en nooit aan het snoer om de stekker uit het stopcontact te halen. Zorg ervoor dat u alle andere aansluitingen hebt gedaan voordat u de stekker in het stopcontact doet.
4. Gebruik alleen uit installaties/accessoires die door de fabrikant aanbevolen worden.
5. Vertrouw reparaties van het apparaat alleen toe aan gekwalificeerde reparateurs. Het apparaat moet gerepareerd worden als het op een of andere manier beschadigd is, met name:
  - als het snoer beschadigd is;
  - als een vloeistof op het apparaat geknoeid is of een voorwerp in het apparaat gestoken is;
  - als het apparaat is blootgesteld aan regen of vocht;
  - als het apparaat niet goed werkt;
  - of als het apparaat gevallen of gestoten is.
6. Het typeplaatje bevindt zich op de onderkant van het apparaat.
7. De ventilatieopeningen nooit blokkeren.
8. Zorg ervoor dat er voldoende ruimte is rondom het apparaat voor een goede ventilatie. Plaats het product op een stabiel oppervlak.

9. Dit apparaat moet bij kamertemperatuur gebruikt worden, beschermd tegen direct zonlicht, open vuur of warmtebronnen, verwarmingsapparatuur, kachels en andere apparaten (met inbegrip van versterkers) die warmte produceren. Dit apparaat niet in de buurt van warmtebronnen plaatsen.
10. De batterijen (accu of batterijen) mogen niet worden blootgesteld aan extreme hitte, zoals zonlicht, brand, enz.
11. Haal altijd de stekker uit het stopcontact voordat u het apparaat reinigt. Geen enkel onderdeel van dit apparaat smeren. Reinig het apparaat met een zachte doek. Geen schuurmiddelen of agressieve reinigingsmiddelen gebruiken.
12. Zorg ervoor dat u altijd eenvoudig toegang heeft tot het snoer, de stekker of de adapter zodat u het apparaat indien nodig kunt loskoppelen.
13. Gebruik dit apparaat niet in de buurt van water. Zorg ervoor dat het niet in contact komt met druppels of spetters. Dit apparaat niet gebruiken in een vochtige of natte omgeving.
14. Het apparaat loskoppelen tijdens onweer of als u het langere tijd niet gebruikt.
15. Dit apparaat kan gebruikt worden door kinderen van 8 jaar en ouder en door personen die fysieke, zintuiglijke of mentale beperkingen hebben of gebrek aan ervaring of kennis hebben op voorwaarde dat ze het apparaat onder toezicht gebruiken of instructies ontvangen hebben over het veilige gebruik van het apparaat en de eventuele risico's begrijpen. Kinderen mogen niet met het apparaat of het snoer spelen (risico op verwurging). De reiniging en het onderhoud mogen niet worden uitgevoerd door kinderen zonder toezicht.
16. Het apparaat mag alleen van stroom voorzien worden onder zeer lage veiligheidsspanning die overeenkomt met de markering op het apparaat.
17. De batterij moet uit het apparaat worden gehaald voordat dit wordt afgedankt. Om de batterij uit het apparaat te halen, moet eerst de stekker uit het stopcontact worden gehaald.
18. Plaats het apparaat tijdens gebruik op minstens 20 cm afstand van het menselijk lichaam.



Het symbool van een bliksemschicht in een gelijkzijdige driehoek waarschuwt gebruikers over de aanwezigheid van gevaarlijke niet geïsoleerde elektrische spanning in het apparaat die krachtig genoeg is om een elektrische schok te veroorzaken.



Het uitroepteken in een driehoek geeft de aanwezigheid van belangrijke instructies aan met betrekking tot de functionering en het onderhoud (reparatie) in de documentatie meegeleverd met het apparaat.

Klasse II materiaal	
Gelijkstroom	
Wisselstroom	
Alleen voor binnengebruik	

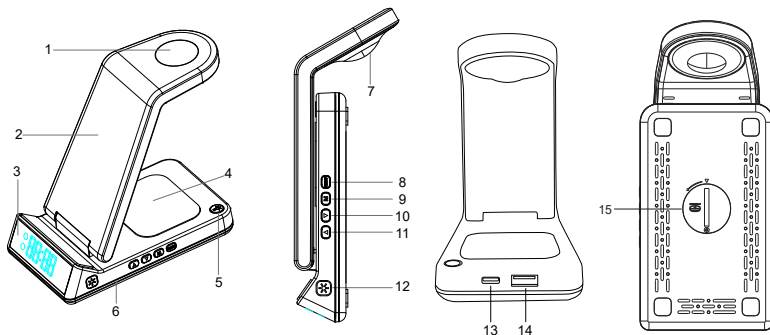
### **Inhoud van de verpakking**

- 1 draadloos oplaadstation 4-in-1
- 1 lichtnetadapter
- 1 knoopcelbatterij CR2032 (reeds in het apparaat geïnstalleerd: verwijder de isolerende plastic strip)
- Gebruiksaanwijzing

### **Functies**

- Led-nachtlampje
- Wekker
- Houder voor mobiele telefoon
- Draadloze oplader voor mobiele telefoon, horloge, oortelefoons
- Oplaadafstand ≤ 8 mm
- USB-A-poort voor opladen

### **Productbeschrijving**



1. Draadloze oplaadzone voor verbonden horloge
2. Draadloze oplaadzone voor compatibele mobiele telefoon
3. Weergave tijd
4. Draadloze oplaadzone voor draadloze oortelefoons
5. Schakelaar nachtlampje  
Druk op deze knop aan om het led-nachtlampje in of uit te schakelen
6. Indicatielampje voor opladen van mobiele telefoon  
Lampje aan = bezig met opladen  
Knipperend lampje = oplaadfout.  
Lampje uit = slaapstand / volledig opgeladen / uit

7. Led-nachtlampje
8. Schakelaar voor klokscherm  
Druk op de schakelaar om het licht van de tijdweergave aan te passen: 100-50-20-0%;
9. Knop MODUS  
Druk 2 seconden om het alarm in te stellen;  
Druk 5 seconden om de tijd in te stellen;  
Kort indrukken om te schakelen tussen de 2 cijfers van de uren- en minuteninstelling;
10. Knop OMLAAG  
Kort indrukken om tijd en alarm in te stellen.  
Lang indrukken om de alarmmodus uit te schakelen.
11. Knop OMHOOG  
Kort indrukken om tijd en alarm in te stellen.  
Lang indrukken om de alarmmodus in te schakelen.
12. Aanraakknop indicatielampje  
Druk op deze knop om het oplaadindicielampje van de compatibele mobiele telefoon in of uit te schakelen.
13. Type-C-interface
14. Uitgangspoort USB (5 V/1 A)
15. Back-up batterijcompartiment  
Verwijder de isolatiestrip vóór gebruik.

### **Werking**

1. Sluit de netstroomadapter aan op het stopcontact en de Type-C-aansluiting op de ingangspoort van de draadloze oplader.
2. Zodra het apparaat is aangesloten, knippert het indicatielampje snel en gaat vervolgens uit. De tijdweergave licht op.

**BELANGRIJK :** GEBRUIK DEZE NETSTROOMADAPTER NIET MET ANDERE APPARATEN.

**WAARSCHUWING: Nooit munten en/of metalen voorwerpen in de draadloze oplaadsleuf plaatsen om te voorkomen dat deze oververhitten.**

### **Uw mobiele telefoon opladen**

1. Plaats uw compatibele apparaat in het midden van de draadloze oplaadzone van de mobiele telefoon.
2. Het oplaadindicielampje gaat branden wanneer uw telefoon bezig is met opladen.
3. De oplaadindicator knippert als uw apparaat niet correct op de oplaadzone is geplaatst.
4. Wanneer het opladen is voltooid, gaat het indicatorlampje uit.

Opmerking: Als u de indicatorlichtfunctie uitschakelt, zal het indicatorlampje niet oplichten. De iPhone 8 schakelt het lampje voor draadloos opladen niet uit wanneer de telefoon volledig is opgeladen.

### **Uw draadloze oortelefoons opladen**

1. Plaats uw TWS-oortelefoons in het midden van de draadloze oplaadzone van TWS-oortelefoons.
2. Controleer direct de indicator van uw apparaat voor de oplaadstatus.
3. Op deze zone kunnen verschillende merken draadloze oortelefoons met draadloze oplaadfunctie worden opgeladen.



## Uw verbonden horloge opladen

1. Plaats uw horloge in het midden van de oplaadzone van het verbonden horloge.
2. De wijzerplaat licht op om aan te geven dat het opladen bezig is.

## Klok

1. Dankzij de kleine pictogrammen kunt u kiezen tussen klok-/wekkerweergave.
2. Druk langer dan 3 seconden op de knop OMHOOG om de alarmfunctie te activeren. Het alarmpictogram licht op. Druk langer dan 3 seconden op de knop OMLAAG om het alarm uit te schakelen.
3. Het apparaat staat standaard in de klokmodus wanneer het wordt ingeschakeld en het uurpictogram licht op.



## Instellen van het alarm

Druk langer dan 2 seconden op de knop MODUS. Het wekkerpictogram en de uren beginnen te knipperen. Druk op de knoppen OMHOOG en OMLAAG om de uren te verhogen of te verlagen, druk kort op de MODUS-knop om de minuten aan te passen. De minuten gaan knipperen. Druk op de knoppen OMHOOG en OMLAAG om de minuten te verhogen of te verlagen;

Druk kort op de MODUS-knop om de ingestelde wekkertijd op te slaan en over te schakelen naar de tijdweergave. De laatst ingestelde wekkertijd wordt gebruikt.

Wanneer het alarm afgaat, drukt u op een willekeurige functieknop om het uit te zetten. Als u niets aanraakt, stopt het alarm automatisch na 15 minuten.

Opmerking: dit apparaat heeft geen SNOOZE-functie

De alarmfunctie wordt standaard elke dag geactiveerd.

Druk langer dan 3 seconden op de knop OMLAAG om de wekkerfunctie uit te schakelen, het wekkerpictogram gaat uit.

Druk lang op de knop OMHOOG om de wekkerfunctie te activeren en het wekkerpictogram zal oplichten.

## Instellen van de tijd

Druk langer dan 5 seconden op de knop MODUS. Het wekkerpictogram en de uren beginnen te knipperen. Druk op de knoppen OMHOOG en OMLAAG om de uren te verhogen of te verlagen, druk kort op de MODUS-knop om de minuten aan te passen. De minuten gaan knipperen. Druk op de knoppen OMHOOG en OMLAAG om de minuten te verhogen of te verlagen;

Druk kort op de MODUS-knop om de tijd weer te geven

Opmerking: Het product biedt alleen het 24-uurs formaat.

## **Kenmerken**

Modelnummer: CL750I

Stroomvoorziening: Gelijkstroom 9V/2,7 A Type-C

Uitgang mobiele telefoon: 5 W/7,5 W/10 W

Uitgang draadloze oortelefoons: 5 W

Uitgang verbonden horloge: 2,5 W

USB-uitgang: Gelijkstroom 5 V/1 A

Omschakelrendement: 80% - 85%

Knoopcelbatterij geïntegreerd: CR2032 x 1 3V

Afmetingen van het apparaat : 169 x 75 x 57 mm

## **Opmerkingen:**

De draadloze oplaadfunctie werkt alleen met compatibele apparaten.

Dit product gebruikt een CR2032 noodbatterij voor de klok. Koppel bij het vervangen van de batterij de stroom niet los, anders gaan de klok-/wekkerinstellingen verloren.

Om de batterij te verwijderen, verwijdert u de veiligheidsschroef en draait u het deksel tegen de klok in om toegang te krijgen tot de batterij.

Verwijder de batterij en vervang deze door een batterij van hetzelfde type (CR2032). De bedrukte kant van de batterij moet naar u toe wijzen.

Plaats het deksel terug, draai het met de klok mee en draai de veiligheidsschroef weer vast.

Controleer elke twee jaar of de batterij nog werkt.

## **Aandachtspunten**

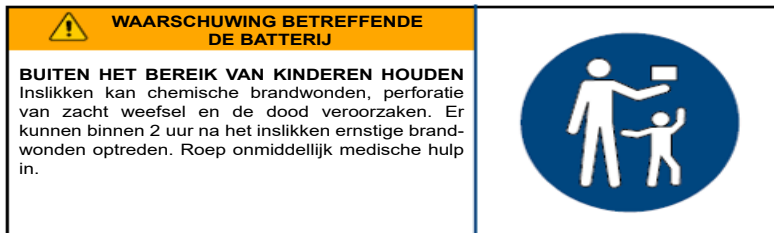
- Het product niet langdurig gebruiken of opslaan in direct zonlicht of bij hoge temperaturen.
- Niet opladen in de buurt van magnetische kaarten, magnetische opnamemedia en precisie-instrumenten.
- Dit product niet uit elkaar halen of wijzigen.
- De netstroomadapter niet aanraken met natte handen.
- Dit product uit de buurt van water en andere vloeistoffen houden.
- Haal de stekker uit het stopcontact voordat u het product reinigt.
- Temperatuurbereik van de omgeving waarin het product kan functioneren: van -20 tot 45 °C
- Waarschuwing: de adapter niet met andere producten gebruiken.

## **Waarschuwing betreffende de batterijen**

Dit product bevat een batterij of batterijen.

- Gebruik de batterijen op de juiste wijze om letsels of brand als gevolg van lekkage, oververhitting, explosie, erosie of andere schade te voorkomen.
- Bewaar nieuwe en gebruikte batterijen buiten het bereik van kinderen en andere kwetsbare personen. Gebruik het product niet langer als het batterijcompartiment niet goed sluit.
- Als de vloeistof van een alkalinebatterij in contact komt met uw huid en/of ogen, moet u deze onmiddellijk spoelen met schoon water en een arts raadplegen.
- Als een alkalinebatterij lekt, veeg de vloeistof er dan met een doekje af en vervang de batterij door een nieuwe.
- Slik de batterij(en) niet in. Als de batterij ingeslikt wordt, kan deze binnen 2 uur ernstige inwendige brandwonden veroorzaken en de dood tot gevolg hebben. Als de batterijen worden ingeslikt, neem dan onmiddellijk contact op met een antigifcentrum en raadpleeg een arts.
- Gebruik AA Ni-MH-, alkaline- of lithiumbatterijen.

- Laad deze batterijen niet op. Het opladen van niet-oplaadbare batterijen veroorzaakt gas-en/of warmte-emissies die tot explosies en/of brand kunnen leiden.
  - Gebruik geen verschillende soorten batterijen of nieuwe en oude batterijen tegelijk.
  - Plaats de batterijen correct volgens hun polariteit (+ en -).
  - Breng dezelfde polen van de batterijen niet met elkaar in contact.
  - Verwijder snel lege batterijen. De batterij kan oplossen als deze niet op de juiste manier wordt vervangen of als het apparaat lange tijd niet wordt gebruikt.
  - Vervang de batterij door hetzelfde of een gelijkwaardig model.
- 
- Batterijen (of batterijblok of batterij) mogen niet worden blootgesteld aan overmatige hitte, zoals zonlicht, vuur, enz.
  - Verhit de batterijen niet en gooi ze niet in vuur of water.
  - Verwijder de batterijen niet met een metalen tang of gebruik geen metalen voorwerpen zoals de punt van een balpen of tangen. Voorkom dat de batterijen vervormd, geplet of doorboord worden.
  - Haal de batterijen niet uit elkaar.
  - Bedek de uiteinden van de batterijen met plakband om explosie en verbranding te voorkomen wanneer u ze weggooit.
  - Gelieve batterijen op een milieuvriendelijke manier weg te gooien
  - Gooi batterijen niet weg met het gewone huisvuil.
  - Wanneer u batterijen weggooit, zorg er dan voor dat u voldoet aan de plaatselijke voorschriften voor afvalverwerking.



## Milieubescherming



Uw product is ontworpen en vervaardigd uit materialen en onderdelen van hoge kwaliteit die gerecycled en herbruikt kunnen worden. Het is belangrijk op de hoogte te zijn van de milieuaspecten en het correct weggooien van de batterijen.



De doorgestreepte afvalcontainer op een product betekent dat het product onder de Europese richtlijn 2002/96 /EG valt. Vraag na bij uw gemeente waar u elektrische en elektronische producten kunt afdanken. Houd u aan de plaatselijke regels en gooi uw afgedankte producten niet bij het gewone huishoudelijke afval. Een juiste afvoer van dit product draagt bij aan het voorkomen van schadelijke gevolgen voor het milieu en de menselijke gezondheid.

## **Aanvullende informatie**

- THOMSON is een handelsmerk van Talisman Brands, Inc. dat onder licentie wordt gebruikt door Bigben Interactive.
- Dit product wordt vervaardigd en verkocht onder de verantwoordelijkheid van Bigben Interactive.
- THOMSON en het THOMSON-logo zijn handelsmerken gebruikt onder licentie van Bigben Interactive - Voor meer informatie: [www.thomson-brand.com](http://www.thomson-brand.com).
- Alle andere producten, diensten, bedrijfsnamen, handelsmerken, handelsnamen, productnamen en logo's waarnaar hierin wordt verwezen, zijn het eigendom van hun respectieve eigenaren.

## **Conformiteitsverklaring**

- Bigben Interactive verklaart bij deze dat de installatie voor radioverbinding van het type CL750I voldoet aan de richtlijn 2014/53/EU. De volledige EU-conformiteitsverklaring is te raadplegen op de volgende website: <https://www.bigbeninteractive.com/support/>

## **Garantie**

Bigben geeft een garantie van 2 jaar op dit product vanaf de datum van aankoop behalve in de landen van de Economische Europese Ruimte waarin de garantie langer is. Wij raden u aan uw kassaticket bij te houden voor het geval er klachten zijn. De garantie dekt defecten te wijten aan een materieel defect, een ontbrekend onderdeel of een fabricagefout. Neem in dat geval contact op met de dienst technische ondersteuning. Wanneer het product defect is, dient u naar uw verkooppunt te gaan met uw kassaticket. De garantie dekt geen problemen door niet-conform gebruik.

Klantenservice

Email:

In Nederland gedistribueerd door:

Bigben Interactive NEDERLAND B.V.

's-Gravelandseweg 80

1217 EW Hilversum

NEDERLAND

Vervaardigd in China  
Vervaardigd door BIGBEN INTERACTIVE SA  
396, Rue de la Voyette  
CRT2 – FRETIN  
CS 90414  
59814 LESQUIN Cedex - Frankrijk  
www.bigben.eu



**Fabricant : Bigben Interactive FRANCE**

396, Rue de la Voyette, C.R.T. 2, Fretin,  
CS90414 - 59814 Lesquin Cedex, France

**Vertrieben von Bigben Interactive DEUTSCHLAND GmbH**

Walter Gropius Str. 28, 50126 Bergheim, Deutschland

**Distribué par Bigben Interactive Belgium s.a./n.v.**

Boulevard d'Angleterre 2 / Bte 4  
1420 Braine l'Alleud

**Gedistribueerd door Bigben Interactive NEDERLAND b.v.**

's-Gravelandseweg 80, 1217 EW Hilversum, Nederland

**Distribuido por Lineas Omenex Metronic S.L.**

Pol. Ind. Can Salvatella – Avda. Arraona 54-56  
08210 Barberà del Vallès (BCN) - España

**Distribuito da Metronic Italia s.r.l**

via Marconi 31, 20071 Vermezzo con Zelo (MI), Italia

**FABRIQUÉ EN CHINE / MADE IN CHINA**

**HOTLINE**

**FRANCE**, du lundi au vendredi (sauf jours fériés) :  
9h00-18h00 ou support.thomson@bigben.fr



APPEL NON SURTAXE

**DEUTSCHLAND**, Montag bis Freitag von

09:00 bis 18:00 Uhr (außer an Feiertagen)

Tel.: 02271-9047997

Mail: support@bigben-interactive.de

**BELGIQUE**, customerservice@bigben-interactive.be

**NEDERLAND**, customerservice@bigben-interactive.nl

**ESPAÑA**, soporte@metronic.com

Tel.: 93 713 26 25

**ITALIA**, tecnico@metronic.com

Tel. : 02 94 94 36 91

www.bigben.eu

CL750I

## Budzik z bezprzewodową stacją ładowania



### INSTRUKCJA OBSŁUGI

PRZED UŻYCIEM URZĄDZENIA DOKŁADNIE PRZECZYTAĆ  
INSTRUKCJĘ I ZACHOWAĆ JĄ DO WYKORZYSTANIA W  
PRZYSZŁOŚCI.

Uruchomienie	71	Ładowanie telefonu komórkowego	74
Ostrzeżenia i instrukcje bezpieczeństwa	71	Cechy produktu	76
Zawartość pudełka	73	Ostrzeżenie o baterii	76
Funkcje	73	Ochrona środowiska	77
Opis produktu	73	Informacje dodatkowe	78
Działanie	74	Deklaracja zgodności	78

## Uruchomienie

- Wyjąć urządzenie z pudełka.
- Usunąć wszystkie materiały opakowaniowe z produktu.
- Umieścić materiały opakowaniowe w pudełku lub zutylizować je w bezpieczny sposób zgodnie z instrukcjami w zakresie recyklingu podanymi na opakowaniu urządzenia.

## Ostrzeżenia i instrukcje bezpieczeństwa

Przed użyciem tego urządzenia należy przeczytać i zrozumieć wszystkie instrukcje. W przypadku uszkodzenia wynikającego z nieprzestrzegania instrukcji gwarancja nie ma zastosowania.



1. Nigdy nie zdejmować obudowy tego urządzenia.
2. Nigdy nie kłaść tego urządzenia na innym sprzęcie elektrycznym.
3. Chronić przewód zasilający przed nadeięciem lub ściskaniem, szczególnie przy wtyczkach, gniazdach i wyjściach urządzenia. Upewnić się, że napięcie zasilania odpowiada napięciu wskazanemu na tabliczce z tyłu urządzenia. Odłączając wtyczkę sieciową od gniazdka, należy zawsze trzymać za wtyczkę. Nigdy nie ciągnąć za przewód. Przed podłączeniem do gniazdka upewnić się, że podłączono wszelkie inne przyłącza.
4. Używać tylko dodatków i akcesoriów zalecanych przez producenta.
5. Wszelkie naprawy urządzenia należy pozostawić wykwalifikowanemu osobom zajmującym się naprawami. Naprawa jest konieczna, gdy urządzenie zostało w jakikolwiek sposób uszkodzone, w szczególności:
  - jeśli uszkodzony jest przewód zasilający;
  - w przypadku rozlania cieczy lub włożenia przedmiotów obcych do urządzenia;
  - jeśli urządzenie zostało wystawione na deszcz lub wilgoć;
  - jeśli urządzenie nie działa prawidłowo;
  - jeśli urządzenie zostało upuszczone lub uderzone.
6. Tabliczka znamionowa znajduje się na spodzie urządzenia.
7. Nigdy nie blokować otworów wentylacyjnych.
8. Należy zapewnić wystarczająco dużo miejsca w celu wentylacji. Należy umieścić produkt na stabilnej powierzchni.
9. To urządzenie należy stosować w klimacie umiarkowanym, z dala od bezpośredniego światła słonecznego, otwartego ognia lub ciepła, grzejników, kuchenek lub wszelkich innych urządzeń (w tym wzmacniaczy), które generują ciepło. Nie montować go w pobliżu źródeł ciepła.

10. Baterie (akumulator lub włożone baterie) nie mogą być wystawiane na działanie nadmiernego ciepła, na przykład na bezpośrednie światło słoneczne, ogień itp.
11. Przed czyszczeniem odłączyć wtyczkę od gniazdka. Nie smarować żadnej części tego urządzenia. Czyścić miękką szmatką. Nie używać materiałów ściernych ani agresywnych środków czyszczących.
12. Należy się upewnić, że zawsze jest możliwy łatwy dostęp do przewodu zasilającego, wtyczki lub zasilacza, aby w razie potrzeby móc odłączyć urządzenie od gniazdka sieciowego.
13. Nie używać tego urządzenia w pobliżu punktu wodnego. Nie może wejść ono w kontakt z kroplami ani rozpryskami. Nie używać tego urządzenia w wilgotnym lub mokrym otoczeniu.
14. Odłączyć to urządzenie podczas burzy z piorunami lub gdy nie jest używane przez dłuższy czas.
15. Z urządzenia mogą korzystać dzieci w wieku 8 lat i starsze, a także osoby o ograniczonych zdolnościach fizycznych, czuciowych lub umysłowych albo bez doświadczenia i wiedzy, pod warunkiem, że znajdują się pod nadzorem lub otrzymały instrukcje dotyczące bezpiecznego korzystania z urządzenia i rozumieją ryzyko związane z korzystaniem z urządzenia. Dzieci nie mogą bawić się urządzeniem ani przewodem (ryzyko uduszenia). Dzieci bez nadzoru nie powinny czyścić ani konserwować urządzenia.
16. To urządzenie można zasilать wyłącznie bardzo niskim napięciem bezpiecznym odpowiadającym oznaczeniom na urządzeniu.
17. Przed utylizacją z urządzenia należy wyjąć baterię. Na czas wyjmowania baterii urządzenie należy odłączyć od zasilania.
18. Podczas używania produktu należy go trzymać w odległości co najmniej 20 cm od ciała człowieka.



Symbol błyskawicy w trójkącie równobocznym ostrzega użytkowników o znajdujących się wewnątrz urządzenia niebezpiecznych nieizolowanych napięciach elektrycznych, które są wystarczająco silne, aby stwarzać ryzyko porażenia prądem.



Wykrzyknik w trójkącie wskazuje na obecność ważnych instrukcji dotyczących obsługi i konserwacji (naprawy) w dokumentacji dołączonej do urządzenia.



Materiał klasy II	
Prąd stały	
Prąd zmienny	
Tylko do użytku w pomieszczeniach	

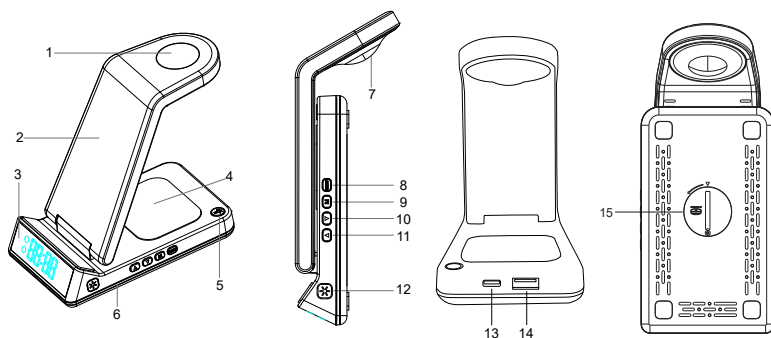
### Zawartość pudełka

- 1 bezprzewodowa stacja ładująca 4 w 1
- 1 zasilacz sieciowy
- 1 bateria guzikowa CR2032 (umieszczona już w urządzeniu: należy usunąć plastikowy pasek izolujący)
- Instrukcja obsługi

### Funkcje

- Lampka LED
- Budzik
- Uchwyt na telefon komórkowy
- Bezprzewodowa ładowarka do telefonu komórkowego, zegarka, słuchawek
- Odległość ładowania ≤ 8 mm
- Port USB-A do ładowania

### Opis produktu



1. Strefa bezprzewodowego ładowania smartwatcha
2. Strefa bezprzewodowego ładowania telefonów komórkowych
3. Wyświetlacz godziny
4. Strefa bezprzewodowego ładowania słuchawek
5. Wyłącznik lampki  
Dotknięcie tego przycisku, aby włączyć/wyłączyć lampkę LED
6. Kontrolka ładowania telefonu komórkowego  
Światło włączone = ładowanie w toku  
Migające światło = błąd ładowania  
Światło wyłączone = tryb uśpienia / pełne naładowanie / urządzenie wyłączone

7. Lampka LED
8. Wyłącznik ekranu zegara  
Dotknąć, aby wyregulować jasność ekranu zegara: 100-50-20-0%;
9. Przycisk TRYB  
Nacisnąć i przytrzymać 2 sekundy, aby ustawić budzik;  
Nacisnąć i przytrzymać 5 sekund, aby ustawić godzinę;  
Naciskać krótko, aby przełączać 2 cyfry w elu ustawienia godzin i minut;
10. Przycisk BAS  
Nacisnąć krótko przycisk aby ustawić godzinę budzika.  
Nacisnąć i przytrzymać, aby wyłączyć tryb budzika.
11. Przycisk HAUT  
Nacisnąć krótko przycisk aby ustawić godzinę budzika.  
Nacisnąć i przytrzymać, aby włączyć tryb budzika.
12. Kontrolka przycisku dotykowego  
Dotknąć tego przycisku, aby włączyć/wyłączyć wskaźnik ładowania kompatybilnego telefonu komórkowego.
13. Interfejs typu C
14. Wyjście USB (5 V/1 A)
15. Komora na baterie zapasowe  
Przed użyciem należy usunąć plastikowy pasek.

### **Działanie**

1. Podłączyć zasilacz sieciowy do gniazdka elektrycznego a złącze typu C do wejścia ładowarki bezprzewodowej.
2. Po podłączeniu urządzenia wskaźnik zacznie szybko migać, a następnie zgaśnie. Zaświeci się wyświetlacz godziny.

**WAŻNE:** NIE UŻYWAĆ ZASILACZA Z INNYMI URZĄDZENIAMI.

**UWAGA:** nie kłaść żadnych monet i/lub metalowych obiektów w obszarze ładowania bezprzewodowego, aby uniknąć przegrzania metalowych przedmiotów.

### **Ładowanie telefonu komórkowego**

1. Położyć kompatybilne urządzenie na środku strefy ładowania telefonu komórkowego.
2. Wskaźnik ładowania będzie się świecił podczas ładowania telefonu.
3. Wskaźnik ładowania miga, gdy urządzenie nie zostało poprawnie umieszczone w strefie ładowania.
4. Po zakończeniu ładowania wskaźnik zgaśnie.

Uwaga: Po wyłączeniu funkcji wskaźnika, wskaźnik nie będzie się już świecił.  
W przypadku iPhone 8 wskaźnik ładowania nie gaśnie po pełnym naładowaniu.

### **Ładowanie bezprzewodowych słuchawek**

1. Położyć słuchawki TWS na środku strefy ładowania słuchawek.
2. Sprawdzić wskaźnik na urządzeniu, aby skontrolować stan naładowania.
3. W strefie tej można ładować słuchawki bezprzewodowe różnych producentów, które mają funkcję ładowania bezprzewodowego.

## Ładowanie smartwatches

1. Położyć zegarek na środku strefy do ładowania smartwatches.
2. Tarcza zegarka będzie się świecić, co oznacza, że zegarek się ładuje.

## Zegar

1. Małe ikonki umożliwiają wyświetlanie godziny/budzika.
2. Nacisnąć i przytrzymać przycisk HAUT przez 3 sekundy, aby włączyć funkcję budzika. Zaświeci się ikona budzika. Nacisnąć i przytrzymać przycisk BAS przez 3 sekundy, aby wyłączyć.
3. Po włączeniu urządzenie domyślnie będzie działać w trybie zegara i świecić będzie ikona godziny.



## Ustawianie budzika

Nacisnąć i przytrzymać przycisk MODE przez 2 sekundy. Ikona budzika i godziny zaczną migać. Przyciskami HAUT i BAS można zwiększać i zmniejszać wartość godziny. Krótko nacisnąć przycisk MODE, aby ustawić minuty. Minuty zaczną migać. Przyciskami HAUT i BAS można zwiększać i zmniejszać wartość minut;

Krótko nacisnąć przycisk MODE, aby zapisać ustawiony czas budzika i przejść do trybu wyświetlenia godziny. Obowiązuje ostatnio ustawiona godzina.

Gdy zabrzmi budzik, można nacisnąć dowolny przycisk, aby go wyłączyć. Jeśli nie zostanie podjęte żadne działanie, budzik wyłączy się automatycznie po 15 minutach.

Uwaga: urządzenie to nie ma funkcji DRZEMKI

Budzi domyślnie włącza się codziennie.

Nacisnąć i przytrzymać przycisk BAS przez 3 sekundy, aby wyłączyć funkcję budzika. Ikona budzika zgaśnie.

Nacisnąć i przytrzymać przycisk HAUT, aby włączyć funkcję budzika. Ikona budzika zaświeci się.

## Ustawianie czasu

Nacisnąć i przytrzymać przycisk MODE przez 5 sekundy. Ikona budzika i godziny zaczną migać. Przyciskami HAUT i BAS można zwiększać i zmniejszać wartość godziny. Krótko nacisnąć przycisk MODE, aby ustawić minuty. Minuty zaczną migać. Przyciskami HAUT i BAS można zwiększać i zmniejszać wartość minut;

Krótko nacisnąć przycisk MODE, aby wyświetlić czas

Uwaga: Produkt wyświetla czas wyłącznie w formacie 24-godzinnym.

## **Cechy produktu**

Numer modelu: CL750I

Zasilanie: DC 9 V/2,7 A Typ C

Wyjście telefonu komórkowego: 5 W/ 7,5 W/ 10 W

Wyjście słuchawek bezprzewodowych: 5 W

Wyjście smartwatcha: 2,5 W

Wyjście USB : DC 5 V/1 A

Skuteczność konwersji: 80% - 85%

Wbudowana bateria guzikowa: CR2032 x 1 3V

Wymiary urządzenia: 169 x 75 x 57 mm

## **Uwagi:**

Funkcja ładowania bezprzewodowego działa tylko z kompatybilnymi urządzeniami.

Ten produkt wykorzystuje zapasową baterię CR2032 w celu zasilania zegara. Podczas wymiany baterii nie należy odłączać zasilania. W przeciwnym razie ustawienia zegara/budzika zostaną utracone.

Aby wyjąć baterię, odkręcić śrubę zabezpieczającą i obrócić pokrywkę w kierunku przeciwnym do ruchu wskazówek zegara, aby uzyskać dostęp do baterii.

Wyjąć baterię i wymienić ją na nową, tego samego typu (CR2032). Zadrukowana strona baterii powinna być skierowana w stronę użytkownika.

Założyć pokrywkę i obrócić ją zgodnie z kierunkiem ruchu wskazówek zegara. Ponownie przykręcić śrubę zabezpieczającą. Co dwa lata sprawdzać, czy bateria nadal działa.

## **Ważne punkty**

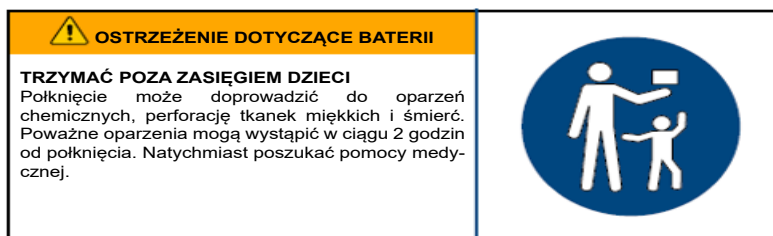
- Nie używać ani nie przechowywać produktu w bezpośrednim świetle słonecznym lub w wysokich temperaturach przez dłuższy czas.
- Nie ładować w pobliżu kart magnetycznych, magnetycznych nośników danych i precyzyjnych instrumentów.
- Nie rozbierać produktu na części ani nie modyfikować go.
- Nie dotykać zasilacza sieciowego mokrymi rękami.
- Produkt trzymać z dala od wody i innych płynów.
- Odłączyć zasilanie na czas czyszczenia produktu.
- Zakres temperatur dla środowiska pracy produktu: od -20 do 45°C
- Ostrzeżenie: zasilacza nie wolno stosować z innymi urządzeniami.

## **Ostrzeżenie o baterii**

Ten produkt zawiera baterię lub baterie.

- Używać baterii prawidłowo, aby uniknąć obrażeń ciała lub pożaru spowodowanego wyciekami, przegrzaniem, wybuchem, erozją lub innymi uszkodzeniami.
- Nowe i zużyte baterie należy przechowywać w miejscu niedostępnym dla dzieci i innych narażonych osób. Jeśli komora (komory) baterii nie jest prawidłowo zamknięta, przestań korzystać z produktu.
- Jeśli płyn z baterii alkalicznej wejdzie w kontakt ze skórą i/lub oczami, natychmiast przemyć je czystą wodą i skonsultować się z lekarzem.
- Jeśli płyn z baterii alkalicznej wejdzie w kontakt ze skórą i/lub oczami, natychmiast przemyć je czystą wodą i skonsultować się z lekarzem.
- Nie połykać baterii (baterii). Połknięcie baterii może spowodować poważne oparzenia wewnętrzne w ciągu zaledwie 2 godzin i doprowadzić do śmierci. W razie połknięcia baterii natychmiast skontaktować się z centrum kontroli zatruc oraz z lekarzem.
- Używać baterii AA Ni-MH, alkalicznych lub litowych.

- Nie ładować tych baterii. Ładowanie baterii jednorazowych powoduje emisję gazów i/lub ciepła, które mogą powodować wybuchy i/lub pożary.
  - Nie używać jednocześnie różnych typów baterii ani nowych i starych baterii.
  - Włożyć baterie zgodnie z polaryzacją (+ i -).
  - Nie należy zwierać tych biegunów baterii.
  - Szybko wyjąć rozładowane baterie. Istnieje ryzyko wybuchu baterii w przypadku nieprawidłowej wymiany lub jeśli urządzenie nie jest używane przez długi czas.
  - Wymienić baterię na ten sam lub równoważny model.
- Baterie (lub pakiet baterii lub bateria) nie powinny być wystawiane na działanie nadmiernego ciepła, takiego jak światło słoneczne, ogień itp.
  - Nie podgrzewać baterii ani nie wrzucać ich do ognia lub wody.
  - Nie wyjmować baterii metalową pęsetą ani nie używać żadnych metalowych przedmiotów, takich jak końcówka pióra lub szczytce. Unikać deformacji, zginięcia i przebijania baterii.
  - Nie demontować tych baterii.
  - Zakryj końce baterii taśmą, aby zapobiec wybuchowi i spaleniowi po utylizacji.
  - Podczas utylizacji baterii wykażać dbałość o środowisko
  - Nie wyrzucać baterii wraz ze zwykłymi odpadami domowymi.
  - Podczas utylizacji baterii należy przestrzegać lokalnych przepisów dotyczących utylizacji.



## Ochrona środowiska



Ten produkt został zaprojektowany i wyprodukowany z wysokiej jakości materiałów i komponentów, które można poddać recyklingowi i ponownie wykorzystać.

Należy zwrócić uwagę na środowiskowe aspekty utylizacji baterii.



Gdy na produkcie widoczny jest symbol przekreślonego kosza na śmieci, oznacza to, że produkt podlega Dyrektywie Europejskiej 2002/96/CE. Z pytaniami należy zwrócić się do lokalnego systemu selektywnej zbiórki produktów elektrycznych i elektronicznych. Należy postępować zgodnie z lokalnymi przepisami i nie wyrzucać starych urządzeń wraz z odpadami domowymi. Zapewniając utylizację tego produktu, użytkownik pomaga również zapobiegać potencjalnie negatywnym skutkom dla środowiska i zdrowia ludzkiego.

## **Informacje dodatkowe**

- THOMSON jest znakiem towarowym Talisman Brands, Inc. używanym w ramach licencji przez Bigben Interactive.
- Produkt został wyprodukowany i sprzedany na odpowiedzialność Bigben Interactive.
- THOMSON i logo THOMSON są znakami towarowymi używanymi w ramach licencji przez Bigben Interactive – aby uzyskać więcej informacji: [www.thomson-brand.com](http://www.thomson-brand.com).
- Wszystkie inne produkty, usługi, nazwy firm, znaki towarowe, nazwy handlowe, nazwy produktów i logo wymienione w niniejszym dokumencie są własnością ich odpowiednich właścicieli.

## **Deklaracja zgodności**

- Niniejszym Bigben Interactive oświadcza, że sprzęt radiowy typu CL750I jest zgodny z Dyrektywą 2014/53/UE. Pełny tekst deklaracji zgodności UE jest dostępny pod następującym adresem internetowym: <https://www.bigbeninteractive.com/support/>

## **Gwarancja**

Ten produkt jest objęty gwarancją firmy Bigben przez 2 lata od daty zakupu, z wyjątkiem krajów Europejskiego Obszaru Gospodarczego oferujących dłuższy okres gwarancji. Zalecamy zachowanie paragonu kasowego na wypadek ewentualnej reklamacji. Gwarancja obejmuje awarie spowodowane wadami materiałowymi, brakiem elementu lub wadą fabryczną. W takim przypadku należy skontaktować się z działem wsparcia technicznego naszej firmy. W przypadku jakichkolwiek problemów dotyczących wadliwego produktu należy udać się do miejsca jego zakupu z paragonem kasowym. Gwarancja nie obejmuje problemów związanych z niewłaściwym użytkowaniem.

Wyprodukowano w Chinach  
Wyprodukowano przez BIGBEN INTERACTIVE SA  
396, Rue de la Voyette  
CRT2 – FRETIN  
CS 90414  
59814 LESQUIN Cedex - Francja  
www.bigben.eu



**Fabricant : Bigben Interactive FRANCE**

396, Rue de la Voyette, C.R.T. 2, Fretin,  
CS90414 - 59814 Lesquin Cedex, France

**Vertrieben von Bigben Interactive DEUTSCHLAND GmbH**

Walter Gropius Str. 28, 50126 Bergheim, Deutschland

**Distribué par Bigben Interactive Belgium s.a./n.v.**

Boulevard d'Angleterre 2 / Bte 4  
1420 Braine l'Alleud

**Gedistribueerd door Bigben Interactive NEDERLAND b.v.**

's-Gravelandseweg 80, 1217 EW Hilversum, Nederland

**Distribuido por Lineas Omenex Metronic S.L.**

Pol. Ind. Can Salvatella – Avda. Arraona 54-56  
08210 Barberà del Vallès (BCN) - España

**Distribuito da Metronic Italia s.r.l**

via Marconi 31, 20071 Vermezzo con Zelo (MI), Italia

**FABRIQUÉ EN CHINE / MADE IN CHINA**

**HOTLINE**

**FRANCE**, du lundi au vendredi (sauf jours fériés) :  
9h00-18h00 ou support.thomson@bigben.fr

 **N°Cristal 09 69 39 79 59**

APPEL NON SURTAXE

**DEUTSCHLAND**, Montag bis Freitag von

09:00 bis 18:00 Uhr (außer an Feiertagen)

Tel.: 02271-9047997

Mail: support@bigben-interactive.de

**BELGIQUE**, customerservice@bigben-interactive.be

**NEDERLAND**, customerservice@bigben-interactive.nl

**ESPAÑA**, soporte@metronic.com

Tel.: 93 713 26 25

**ITALIA**, tecnico@metronic.com

Tel. : 02 94 94 36 91

[www.bigben.eu](http://www.bigben.eu)