

CD52 USB & MICRO

**LECTEUR STÉRÉO PORTABLE CD/MP3/USB AVEC  
MICRO ET RADIO FM  
- MODE D'EMPLOI -**



## **MODE D'EMPLOI**

LISEZ COMPLÈTEMENT CE MANUEL D'UTILISATION AVANT  
D'UTILISER CET APPAREIL ET CONSERVEZ CE LIVRET POUR  
VOUS Y RÉFÉRER ULTÉRIEUREMENT

## Table des matières

Démarrage	1	Description des pièces	4
Avertissements et précautions de sécurité		Utiliser la radio	
Entretien du produit	2	CD/MP3/USB	5
Respect de l'environnement		Utiliser le micro	6
Contenu de l'emballage	3	Spécifications	
Alimentation électrique		Remarques:	7
Alimentation électrique			

## Démarrage

- Enlevez l'appareil du carton d'emballage.
- Enlevez tous les matériaux d'emballage du produit.
- Placez les matériaux d'emballage dans le carton puis rangez-le ou jetez-le dans un endroit approprié.

## Avertissements et précautions de sécurité

Lisez et comprenez toutes les instructions avant d'utiliser ce produit. Si un dommage est causé par un non-respect des instructions, la garantie ne couvrira pas un tel dommage.

### Sécurité

#### Avertissement

- Ne retirez jamais le boîtier de cet appareil.
- Ne lubrifiez jamais aucun composant de cet appareil.
- Ne placez jamais cet appareil sur un autre équipement électrique.
- Veillez à ce que l'appareil ne soit pas exposé à la lumière directe du soleil, à une flamme nue ni à une source de chaleur.
- Ne regardez jamais directement le faisceau laser à l'intérieur de cet appareil.
- Veillez à toujours pouvoir accéder facilement au câble d'alimentation, à la fiche ou à l'adaptateur pour débrancher l'appareil de l'alimentation.
- Veillez à ce qu'il n'y ait aucun objet à moins de 10 cm tout autour de l'appareil afin de permettre une ventilation suffisante.
- Veillez à ce que les ouvertures de ventilation ne soient jamais obstruées par des objets, par exemple un journal, une nappe, des rideaux, etc.
- Aucune source de flamme nue, par exemple une bougie allumée, ne doit être placée sur l'appareil.
- Veillez au respect de l'environnement lors de la mise au rebut des piles/batteries.
- Utilisez l'appareil dans les climats tempérés.



1. Lisez ces instructions.
2. Conservez ces instructions.
3. Prenez en compte tous les avertissements.
4. Respectez toutes les instructions.
5. N'utilisez pas cet appareil à proximité d'un point d'eau.
6. Nettoyez l'appareil exclusivement avec un chiffon sec.
7. N'obstruez aucun des orifices de ventilation du produit. Installez l'appareil en respectant les instructions du fabricant.
8. Ne placez pas l'appareil près d'une source de chaleur, par exemple un radiateur, une grille de distribution d'air chaud, un réchaud/cuisinière et tout autre appareil (y compris les amplificateurs) produisant de la chaleur.
9. Disposez le câble de manière à ce qu'il ne puisse pas être piétiné ou écrasé, notamment au niveau de la fiche, de la prise de courant et du connecteur de branchement sur l'appareil.
10. Utilisez uniquement les pièces de rechange/accessoires spécifiés par le fabricant.

11. Utilisez uniquement un chariot, un socle, un trépied, un support ou une table spécifié par le fabricant ou vendu avec l'appareil. Lorsque vous utilisez un chariot, soyez prudent(e) lorsque vous déplacez le chariot avec l'appareil pour éviter toute blessure due à un basculement.
12. Débranchez l'appareil durant les orages et avant toute période d'inutilisation prolongée.
13. Toute réparation doit être confiée à un réparateur qualifié. Faites systématiquement réviser le produit s'il a été endommagé de quelque manière que ce soit, par exemple si son câble d'alimentation ou sa fiche est endommagé, si un liquide s'est déversé sur l'appareil, si des objets sont tombés dessus, si l'appareil a été exposé à la pluie ou à l'humidité, s'il ne fonctionne plus correctement ou s'il est tombé.
14. L'appareil ne doit pas être exposé à des égouttements ou des éclaboussures.
15. Ne placez aucune source de danger sur l'appareil (par exemple, un objet rempli de liquide ou une bougie allumée).
16. Si la fiche électrique (ou l'adaptateur secteur) ou un connecteur d'appareil sert de système de déconnexion, le système de déconnexion doit rester directement manipulable.
17. Assurez-vous qu'il y a assez d'espace libre autour de l'appareil pour la ventilation.
18. Les piles (ou bloc de piles ou batterie) ne doivent pas être exposées à une chaleur excessive, comme la lumière du soleil, le feu, etc.
19. La plaque signalétique se trouve sous l'appareil.

## Entretien du produit

1. Débranchez toujours l'appareil avant de le nettoyer et quand vous ne l'utilisez pas.
2. N'écoutez pas la musique à un niveau sonore excessif, car cela pourrait provoquer une perte d'acuité auditive ou endommager l'appareil.
3. N'utilisez pas cet appareil dans un environnement humide ou mouillé.
4. Débranchez toujours l'appareil de la prise secteur avant de le nettoyer. Nettoyez le produit avec un chiffon doux, humide et sans ouate. N'utilisez pas de produit nettoyant agressif ou abrasif.

## Respect de l'environnement



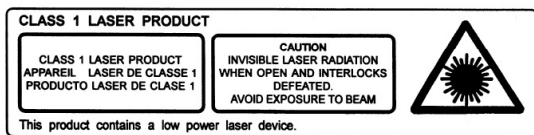
Votre produit est conçu et fabriqué avec des matériaux et composants de haute qualité qui peuvent être recyclés et réutilisés.



Votre produit contient des piles relevant de la Directive Européenne 2006/66/CE qui ne peuvent être jetées avec les ordures ménagères. Veuillez vous informer sur les réglementations locales concernant la collecte séparée des piles car une mise au rebut correcte permet d'empêcher les conséquences négatives sur l'environnement et sur la santé humaine.



Lorsque le symbole d'une poubelle barrée sur roues se trouve sur un produit, cela signifie que le produit est couvert par la Directive Européenne 2002/96/CE. Veuillez vous informer du système local de collecte séparée pour les produits électriques et électroniques. Veuillez agir selon les règles locales et ne jetez pas vos anciens produits avec les ordures ménagères. En assurant l'élimination de ce produit, vous aidez également à prévenir les conséquences potentiellement négatives pour l'environnement et la santé humaine.



"Le symbole de l'éclair à pointe de flèche inscrit au sein d'un triangle équilatéral constitue une mise en garde destinée à alerter l'utilisateur quant à la présence de tensions électriques secteur à l'intérieur du produit, qui peuvent engendrer un risque d'électrocution."

## Contenu de l'emballage

Vérifiez et identifiez le contenu de l'emballage :

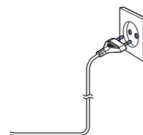
- Unité principale
- Micro (1 pièce)
- Manuel d'utilisation

## Alimentation électrique

### ATTENTION



- Risque de détérioration du produit ! Vérifiez que la tension du secteur correspond à la tension indiquée sur la plaque signalétique de l'appareil.
- Risque de choc électrique ! Pour débrancher le câble CA, tirez toujours sur la fiche de l'adaptateur. Ne tirez jamais sur le câble.
- Avant de brancher le câble d'alimentation CA, vérifiez que tous les autres branchements ont été effectués.



## Alimentation électrique

Positionnez l'appareil à l'endroit désiré et déroulez le câble d'alimentation. Branchez le câble dans la prise d'alimentation et mettez l'appareil en marche.

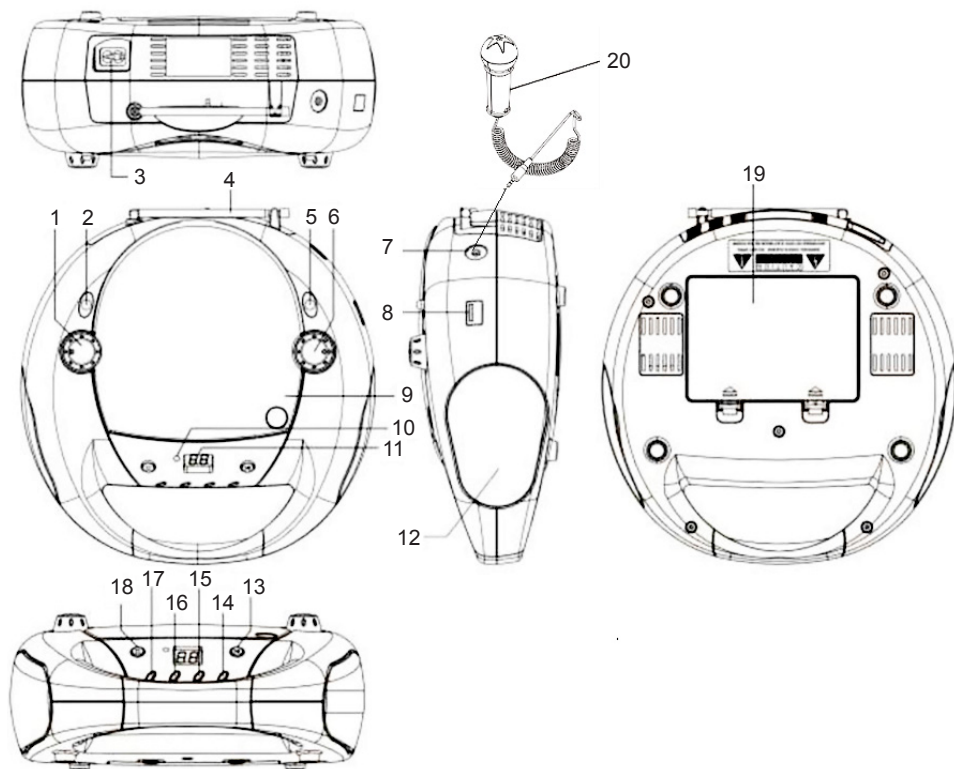
Cet appareil est conçu pour être alimenté par une prise électrique domestique standard 230 V~ 50 Hz. N'essayez pas de l'utiliser avec d'autres alimentations électriques. Cela pourrait endommager l'appareil et annuler votre garantie.

### Mode de veille automatique

Lorsque aucune musique n'est en lecture à partir d'un appareil connecté, le produit passe automatiquement en mode de veille si:

- Aucun bouton n'est pressé pendant 30 minutes,
- Aucune lecture audio n'est activée à partir d'un appareil connecté pendant 30 minutes.

## Description des pièces



1. Bouton rotatif du VOLUME
2. Sélecteur de fonction (FM RADIO (Radio FM), OFF (Éteint), CD/MP3)
3. Prise d'alimentation
4. Antenne tubulaire
5. Sélecteur de bande – FM, FM Stéréo
6. Bouton de syntonisation
7. Prise micro
8. Port USB
9. Couvercle du plateau CD
10. Voyant d'alimentation
11. Écran
12. Haut-parleur
13. ►►► Bouton LECTURE/PAUSE/USB
14. ►►► Bouton SUIVANT
15. ◀◀◀ Bouton PRÉCÉDENT
16. Bouton RÉPÉTER
17. Bouton PROGRAMME
18. ■ Bouton STOP
19. Couvercle du logement des piles
20. Micro pour la fonction karaoké

## Utiliser la radio

- Réglez le sélecteur de fonction sur la position RADIO FM.
- Réglez la station de radio désirée avec le bouton de syntonisation (« Tuning »).
- Réglez le volume désiré.
- Pour éteindre la radio, réglez le sélecteur de fonction sur la position d'arrêt (« OFF »).
- Pour optimiser la réception, modifiez la position de l'appareil et déployez entièrement l'antenne tubulaire.
- Ne branchez pas de clé USB lorsque vous écoutez la radio.

## CD/MP3/USB

Réglez le sélecteur de fonction sur la position CD. Insérez un CD.

### ▶| Bouton LECTURE/PAUSE/USB

- Appuyez sur ce bouton dans le mode arrêt pour démarrer la lecture.
- Appuyez sur ce bouton pendant la lecture pour la mettre en pause.
- Appuyez sur ce bouton dans le mode pause pour poursuivre la lecture.
- Appuyez sur ce bouton pendant 3 s pour passer dans le mode USB. Insérez une clé USB, elle est lue automatiquement.

### ■ Bouton STOP

- Dans le mode lecture ou pause, l'appareil passe dans le mode arrêt.
- Dans le mode paramétrer un programme, l'appareil quitte ce mode.
- Dans le mode lecture aléatoire, l'appareil passe dans le mode arrêt et quitte la fonction de lecture aléatoire.

### ▶▶| Bouton SUIVANT

- Dans le mode arrêt, changer la piste de début de lecture. Sauter à la première piste si la piste actuelle est la dernière piste.
- Sauter à la piste suivante dans le mode de lecture normale. Sauter à la première piste si la piste actuelle est la dernière piste.
- Appuyer sur ce bouton pendant 2 s pour effectuer une avance rapide.
- Pendant la lecture d'un programme, sauter à la piste programmée suivante. Sauter à la première piste programmée si la piste actuelle est la dernière.

### ◀◀| Bouton PRÉCÉDENT

- Dans le mode arrêt, changez la piste de début de lecture. Sauter à la dernière piste si la piste actuelle est la première piste.
- Sauter à la piste précédente dans le mode de lecture normale. Sauter à la dernière piste si la piste actuelle est la première piste.
- Appuyer sur ce bouton pendant 2 s pour effectuer un retour rapide.
- Pendant la lecture d'un programme, sauter à la piste programmée précédente. Sauter à la première piste programmée si la piste actuelle est la première.

## RÉPÉTER 1, RÉPÉTER TOUT, ALÉATOIRE

- 3 modes au choix : « Repeat » (Répéter 1), « Repeat All » (Répéter tout) et « Random play » (Lecture aléatoire).
- Dans le mode Répéter 1, l'appareil répète la lecture de la piste du CD actuelle.
- Dans le mode Répéter tout, l'appareil répète la lecture de toutes les pistes du CD. Quand il atteint la fin de la dernière piste, il retourne à la première piste.
- Dans le mode Aléatoire, l'appareil lit les pistes dans un ordre aléatoire.

## PROGRAMME DE LECTURE

Le programme ne peut être paramétré que dans le mode arrêt. Procédez comme suit :

1. Appuyez sur le bouton [**PROG**], l'appareil affiche « PROG » et le numéro de piste clignote.
2. En appuyant sur les boutons [ ▶▶| **SUIVANT** ] / [ ◀◀| **PRÉCÉDENT** ], vous pouvez choisir le numéro de piste que vous voulez ajouter au programme.
3. Appuyez à nouveau sur **PROG** pour confirmer, l'appareil mémorise ce numéro de piste et passe au numéro de mémoire suivant.
4. Vous pouvez ajouter jusqu'à 20 pistes au programme. Une fois que le nombre maximal de pistes ajoutées au programme atteint, vous ne pouvez plus en ajouter d'autres.
5. Si vous appuyez sur le bouton [ ■ **STOP** ] pendant le paramétrage du programme, l'appareil supprime les pistes déjà programmées et il retourne dans le mode arrêt.
6. Si vous appuyez sur le bouton [ ▶| **LECTURE/PAUSE** ] après avoir paramétré un programme, l'appareil démarre la lecture du programme et il affiche « PROG ».
7. Si vous appuyez sur le bouton [ ▶▶| **SUIVANT** ] ou [ ◀◀| **PRÉCÉDENT** ] pendant la lecture du programme, l'appareil saute à la piste programmée suivante ou précédente.

8. Si vous appuyez sur le bouton [ ■ STOP] pendant la lecture du programme, l'appareil arrête la lecture, mais conserve le programme.

Si vous appuyez à nouveau sur le bouton [ ■ STOP], l'appareil supprime le programme et retourne dans le mode arrêt.

## Utiliser le micro

L'utilisateur peut utiliser la fonction karaoké avec le micro.

1. Branchez le micro dans la prise micro et réglez le sélecteur de fonction sur USB, Radio FM ou CD.
2. Allumez le micro.
3. Placez le micro à 1~2 cm devant votre bouche. Réglez le volume et chantez sur la musique du CD, de l'USB ou de la radio FM.
4. Quand vous avez terminé, éteignez le micro.

## Spécifications

Alimentation électrique : CA 230 V ~ 50 Hz

Puissance absorbée : 13 W

Fréquences radio : FM 88.8-108 MHz

CC : 6 x 1,5 V, UM-2, taille « C », R14

## Remarques:

- Ne pas éliminer les appareils électriques et électroniques dans les déchets ménagers.
  - a) Les apporter à un point de collecte.
  - b) Certaines pièces contenues dans ces appareils peuvent être dangereuses pour la santé et pour l'environnement.
- Afin d'économiser l'énergie, lorsque l'appareil n'émet aucune sortie sonore pendant un certain temps, il se mettra automatiquement en mode de veille. Il peut alors être remis en marche en utilisant à nouveau le bouton d'alimentation
- S'il y a un appel entrant quand le « CD52 USB MIC » est connecté à votre téléphone portable pour écouter de la musique, la lecture se met en pause immédiatement quand vous répondez à l'appel et elle reprend à la fin de l'appel. (Sur certains téléphones portables, elle peut rester en pause après la fin de l'appel.)



## DECLARATION DE CONFORMITE SIMPLIFIEE

Par la présente Bigben Interactive déclare que l'équipement radioélectrique du type CD52 USB MIC est conforme à la directive 2014/53/UE.

Le texte complet de la déclaration UE de conformité est disponible à l'adresse internet suivante:

[www.bigben.fr/support](http://www.bigben.fr/support)

Fabriqué par BIGBEN INTERACTIVE SA

396, Rue de la Voyette

CRT2 - FRETIN

CS 90414

59814 LESQUIN Cedex - France

[www.bigben.eu](http://www.bigben.eu)

Fabriqué en Chine



### Fabricant : Bigben Interactive FRANCE

396, Rue de la Voyette, C.R.T. 2, Fretin,  
CS90414 - 59814 Lesquin Cedex, France

### Bigben Interactive DEUTSCHLAND GmbH

Walter Gropius Str. 28, 50126 Bergheim, Deutschland

### Bigben Interactive Belgium s.a./n.v.

Waterloo Office Park / Bâtiment H  
Drève Richelle 161 bte 15 1410 Waterloo, Belgium

### Bigben Interactive NEDERLAND b.v.

's-Gravelandseweg 80, 1217 EW Hilversum, Nederland

### Bigben Interactive SPAIN S.L.

C/ Musgo 5, 2ª planta, 28023 Madrid, Spain

### Bigben Interactive ITALIA s.r.l

Corso Sempione 221, 20025 Legnano - MI, Italia

**FABRIQUÉ EN CHINE / MADE IN CHINA**

### HOTLINE

**FRANCE**, du lundi au vendredi (sauf jours fériés) :  
9h00-19h00 ou [sav.audio@bigben.fr](mailto:sav.audio@bigben.fr)

 **N°Cristal** 09 69 39 79 59

APPEL NON SURTAXE

### DEUTSCHLAND, Montag bis Freitag von

09:00 bis 18:00 Uhr (außer an Feiertagen)

Tel.: 02271-9047997

Mail: [support@bigben-interactive.de](mailto:support@bigben-interactive.de)

**BELGIQUE**, [customerservice@bigben-interactive.be](mailto:customerservice@bigben-interactive.be)

**NEDERLAND**, [customerservice@bigben-interactive.nl](mailto:customerservice@bigben-interactive.nl)

**ESPAÑA**, [sat@bigbeninteractive.es](mailto:sat@bigbeninteractive.es)

**ITALIA**, [support@bigbeninteractive.it](mailto:support@bigbeninteractive.it)

[www.bigben.eu](http://www.bigben.eu)





EN

CD52 USB & MIC

**PORTABLE STEREO CD/MP3/  
USB & MICROPHONE PLAYER WITH FM RADIO  
- USER MANUAL -**



**OPERATING INSTRUCTIONS**

PLEASE READ THIS USER MANUAL CAREFULLY BEFORE  
OPERATING THIS UNIT AND RETAIN FOR  
FUTURE REFERENCE

## Contents

---

Getting Started	1	Description of Parts	4
Safety and Notice		Radio operation	
Care for your product	2	CD/MP3/USB OPERATION	5
Care of the environment		Using the microphone	6
What's in the box	3	Specification	
Power		Remarks:	7
Power source			

## Getting Started

- Remove the appliance from the box.
- Remove any packaging from the product.
- Place the packaging inside the box and either or dispose of safely.

## Safety and Notice

Read and understand all instructions before you use this product. If damage is caused by failure to follow the instructions, the warranty does not apply.

### Safety

#### Warning

- Never remove the casing of this apparatus.
- Never lubricate any part of this apparatus.
- Never place this apparatus on other electrical equipment.
- Keep this apparatus away from direct sunlight, naked flames or heat.
- Never look into the laser beam inside this apparatus.
- Ensure that you always have easy access to the power cord, plug or adaptor to disconnect this apparatus from the power.
- Minimum distances 10 cm around the apparatus for sufficient ventilations.
- The ventilation should not be impeded by covering the ventilation openings with items, such as newspapers, table-cloths, curtains, etc.
- No naked flame sources such as lighted candles should be placed on the apparatus
- Attention should be drawn to environmental aspects of battery disposal.
- The use of apparatus in moderate climates.



1. Read these instructions.
2. Keep these instructions.
3. Heed all warnings.
4. Follow all instructions.
5. Do not use this apparatus near water.
6. Clean only with dry cloth.
7. Do not block any ventilation openings. Install in accordance with the manufacturer's instructions.
8. Do not install near any heat sources such as radiators, heat registers, stoves, or other apparatus (including amplifiers) that produce heat.
9. Protect the power cord from being walked on or pinched, particularly at plugs, convenience receptacles, and the Point where they exit from the apparatus.
10. Only use attachments/accessories specified by the manufacturer.
11. Use only with the cart, stand, tripod, bracket, or table specified by the manufacturer or sold with the apparatus. When a cart is used, use caution when moving the cart/apparatus combination to avoid injury from tip-over.

12. Unplug this apparatus during lightning storms or when unused for long periods of time.
13. Refer all servicing to qualified service personnel. Servicing is required when the apparatus has been damaged in anyway, such as power-supply cord or plug is damaged, liquid has been spilled or objects have fallen into the apparatus, apparatus has been exposed to rain or moisture, does not operate normally, or has been dropped.
14. Apparatus shall not be exposed to dripping or splashing.
15. Do not place any sources of danger on the apparatus (e.g. liquid filled objects, lighted candles).
16. Where the MAINS plug (or AC/DC adaptor) or an appliance coupler is used as the disconnect device, the disconnect device shall remain readily operable.
17. Make sure there is enough free space around the product for ventilation.
18. Batteries (battery pack or batteries installed) shall not be exposed to excessive heat such as sunshine, fire or the like.
19. The rating label is placed on the bottom side of apparatus.

## Care for your product

1. Always unplug the appliance when not in use and before cleaning.
2. Do not play music at excessive volume levels as damage to hearing and or the equipment may occur.
3. Do not use this unit in wet or damp conditions.
4. Always disconnect the unit from the mains power supply before cleaning. Clean the appliance with a soft, damp, lint free cloth. Do not use abrasives or harsh cleaners.

## Care of the environment



Your product is designed and manufactured with high quality materials and components, which can be recycled and reused.



Your product contains batteries covered by the European Directive 2006/66/EC, which cannot be disposed with normal household waste. Please inform yourself about the local rules on separate collection of batteries because correct disposal helps to prevent negative consequences for the environmental and human health.



When this crossed-out wheeled bin symbol is attached to a product it means that the product is covered by the European Directive 2002/96/EC. Please inform yourself about the local separate collection system for electrical and electronic products. Please act according to your local rules and do not dispose of your old products with your normal household waste. Correct disposal of your old product helps to prevent potential negative consequences for the environment and human health.

<b>CLASS 1 LASER PRODUCT</b>		
CLASS 1 LASER PRODUCT APPAREIL LASER DE CLASSE 1 PRODUCTO LASER DE CLASE 1	<b>CAUTION</b> INVISIBLE LASER RADIATION WHEN OPEN AND INTERLOCKS DEFEATED. AVOID EXPOSURE TO BEAM	
This product contains a low power laser device.		

	<b>CAUTION</b> RISK OF ELECTRIC SHOCK DO NOT OPEN	
	<b>ATTENTION</b> RISQUE DE CHOC ELECTRIQUE NE PAS OUVRIR	

The lightning symbol inside an equilateral triangle warns the user of the presence inside the product of uninsulated hazardous electric voltages powerful enough to represent an electrocution risk.

## What's in the box

Check and identify the contents of your package:

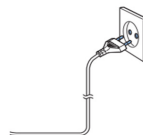
- Main unit
- Microphone 1 pc
- User manual

## Power

### CAUTION



- Risk of product damage! Make sure that the power voltage corresponds to the voltage printed on the back label.
- Risk of electric shock! When you unplug the AC power cord always pull the plug from the socket. Never pull the cord.
- Before connecting the AC power cord, ensure you have completed all other connections.



## Power source

Place the unit in the desired position and unravel the mains cable. Insert the cable into the supply socket and switch on if applicable.

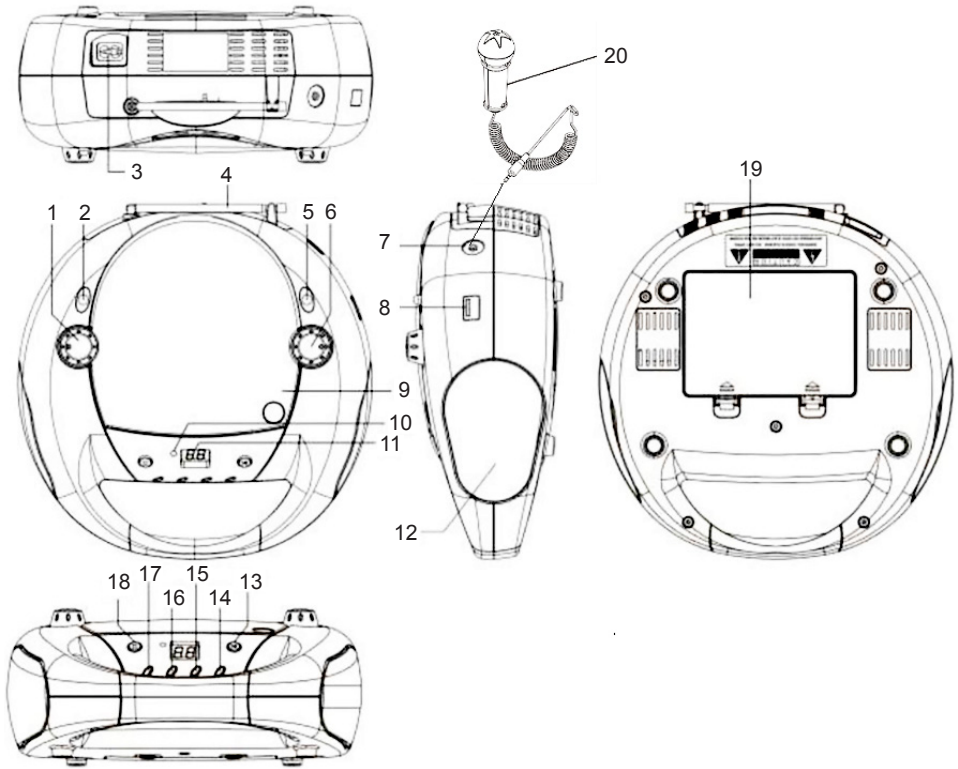
This Unit is designed to operate on normal 230V ~ 50Hz household power source. Do not attempt to operate the system using other power sources. This may result in damage to the unit and void your warranty.

### Auto standby

When no music play from a connected device, the product automatically switches to standby if:

- No button is pressed for 30 minutes,
- No audio from a connected device for 30 minutes.

## Description of Parts



- |  |                                     |
|--|-------------------------------------|
| 1. Rotary VOLUME Control                     | 11. Display                         |
| 2. Function Selector (FM RADIO, OFF, CD/MP3) | 12. Speaker                         |
| 3. AC Socket                                 | 13. ►►► PLAY / PAUSE/ USB Button    |
| 4. Rod Antenna                               | 14. ►►► SKIP UP Button              |
| 5. Band Switch – FM, FM Stereo               | 15. ◀◀◀ SKIP DOWN Button            |
| 6. Tuning Control                            | 16. Repeat Button                   |
| 7. MIC Jack                                  | 17. PROGRAM Button                  |
| 8. USB Port                                  | 18. ■ STOP Button                   |
| 9. CD Door                                   | 19. Battery Port                    |
| 10. Power Indicator                          | 20. Microphone for Karaoke function |

## Radio operation

- Set the Function Selector to FM RADIO position.
- Select desired radio station by Tuning control.
- Adjust volume to desired level.
- To turn off the radio, set the Function Selector to Power OFF position.
- To achieve optimum reception, adjust system position & extend fully rod antenna.
- While using FM radio, please don't plug in the USB drive.

## CD/MP3/USB OPERATION

Set the Function Selector to CD position. Insert a CD disc.

### ▶|| PLAY/PAUSE/USB button

- Press this button at stop mode, system will go to Play mode.
- Press this button at play mode, system will go to Pause mode.
- Press this button at pause mode, system will resume to Play mode.
- Press 3 seconds continued switch to USB. Plug in USB Flash drive it will be played automatically.

### ■ STOP button

- In Play or Pause mode, system changes to Stop mode.
- In Program Entry mode, system exit Program Entry mode.
- In Random Play mode, system changes to Stop mode and release Random function.

### ▶▶| SKIP UP button

- Change the starting play track during Stop mode, cyclic to the first track if it is in the last track.
- Skip to next track during Normal play, cyclic to the first track if it is at last track.
- Press the key for 2 sec, Fast-Forward will execute.
- Skip to next programmed track during Program play, cyclic to the first programmed track.

### ||◀◀ SKIP DOWN button

- Change the starting play track during Stop mode, cyclic to the last track if it is at the first track.
- Skip to previous track during Normal play, cyclic to the last track if it is at the first track.
- Press the key for 2 sec, Fast-Rewind will execute.
- Skip to previous programmed track during Program play, cyclic to the first programmed track.

### REPEAT 1, REPEAT ALL, RANDOM

- 3 Selective modes: Repeat 1, Repeat All and Random play).
- During Repeat mode, the system repeats current track on CD.
- During Repeat All mode, the system repeats all tracks on CD; when it reaches end of final track, it will return to the first track.
- During Random mode, It will be random play.

### PROGRAM Play

Program entry available during Stop mode only. Please follow instruction below:

1. By pressing [PROG] button, system displays PROG and track number flashes.
2. By pressing [▶▶| SKIP UP] / [||◀◀ SKIP DOWN] button, you can choose desired track number to program.
3. Press [PROG] again to confirm, the system keeps that track number and goes to next program mode.
4. The system can hold 20 CD programs. After the system registered with maximum programs, no further entry allowed.
5. If [■ STOP] button is pressed during program entry mode, the system removes earlier (Programmed) contents and returns to stop mode.
6. If [▶|| PLAY/PAUSE] button is pressed when the system holds program content, it starts program play and the display shows PROG.
7. If [▶▶| SKIP UP] / [||◀◀ SKIP DOWN] button is pressed during the program play, the system skips to next / previous programmed track.
8. If [■ STOP] button is pressed during Program play, the system stop playing but keep the program content.

Until [■ STOP] key is pressed again, the system removes program content and goes to Stop mode.

## Using the microphone

User can enjoy karaoke function by using the microphone.

1. Insert the microphone into the microphone jack and switch function selector to USB, FM radio or CD.
2. Turn on the microphone.
3. Hold the Microphone 1- 2cm in front of your mouth. Adjust the volume and sing along with USB, CD music or FM music.
4. When finished, turn the microphone OFF.

## Specification

Power Supply: AC 230V ~ 50 Hz

Power Consumption: 13W Radio

Section: FM 88.8 - 108 MHz DC:

6 x 1.5V, UM-2, "C" size, R14

## Remarks:

- Don't discard the electrical and electronic appliances in the regular waste disposal.
  - a) Take them to a collection point.
  - b) Some components in these appliances may be hazardous to health and the environment.
- In order to save energy when the unit has no sound output for a while, the unit will be switched to stand-by automatically. It can be switched ON by using the POWER selector again.
- If there is an incoming call while CD52 USB MIC is connected to your cell phone for music playback, it will pause at once when you answer the call and resume after the call ended. (Sometimes it will pause after end the call, it depend on your cell phone.)



## DECLARATION OF CONFORMITY

The undersigned, Bigben Interactive declares that the radio equipment of the CD52 USB MIC type complies with the 2014/53/EU directive.

The complete text is available at <https://www.bigben-interactive.co.uk/support/>

Manufactured by BIGBEN INTERACTIVE SA  
396, Rue de la Voyette  
CRT2 - FRETIN  
CS 90414  
59814 LESQUIN Cedex - France  
[www.bigben.eu](http://www.bigben.eu)  
Made in China



### Fabricant : Bigben Interactive FRANCE

396, Rue de la Voyette, C.R.T. 2, Fretin,  
CS90414 - 59814 Lesquin Cedex, France

### Bigben Interactive DEUTSCHLAND GmbH

Walter Gropius Str. 28, 50126 Bergheim, Deutschland

### Bigben Interactive Belgium s.a./n.v.

Waterloo Office Park / Bâtiment H  
Drève Richelle 161 bte 15 1410 Waterloo, Belgium

### Bigben Interactive NEDERLAND b.v.

's-Gravelandseweg 80, 1217 EW Hilversum, Nederland

### Bigben Interactive SPAIN S.L.

C/ Musgo 5, 2ª planta, 28023 Madrid, Spain

### Bigben Interactive ITALIA s.r.l.

Corso Sempione 221, 20025 Legnano - MI, Italia

**FABRIQUÉ EN CHINE / MADE IN CHINA**

### HOTLINE

**FRANCE**, du lundi au vendredi (sauf jours fériés) :  
9h00-19h00 ou [sav.audio@bigben.fr](mailto:sav.audio@bigben.fr)

 **N°Cristal 09 69 39 79 59**

APPEL NON SURTAXE

**DEUTSCHLAND**, Montag bis Freitag von

09:00 bis 18:00 Uhr (außer an Feiertagen)

Tel.: 02271-9047997

Mail: [support@bigben-interactive.de](mailto:support@bigben-interactive.de)

**BELGIQUE**, [customerservice@bigben-interactive.be](mailto:customerservice@bigben-interactive.be)

**NEDERLAND**, [customerservice@bigben-interactive.nl](mailto:customerservice@bigben-interactive.nl)

**ESPAÑA**, [sat@bigbeninteractive.es](mailto:sat@bigbeninteractive.es)

**ITALIA**, [support@bigbeninteractive.it](mailto:support@bigbeninteractive.it)

[www.bigben.eu](http://www.bigben.eu)



CD52 USB & MIC

**REPRODUCTOR ESTÉREO PORTÁTIL DE CD/MP3/  
USB Y MICRÓFONO CON RADIO FM  
- MANUAL DEL USUARIO -**



**INSTRUCCIONES DE FUNCIONAMIENTO**

LE ROGAMOS QUE LEA ÍNTEGRAMENTE EL MANUAL DE USUARIO ANTES DE UTILIZAR EL EQUIPO Y QUE CONSERVE ESTE FOLLETO PARA PODER CONSULTARLO EN EL FUTURO.

## Contenido

Primeros pasos	1	Descripción de las partes	4
Medidas de seguridad y advertencias		Manejo de la radio	
Cuidado del producto	2	MANEJO DEL CD/MP3/USB	5
Cuidado del medioambiente		Uso del micrófono	6
Contenido del embalaje	3	Especificaciones	
Alimentación eléctrica		Nota:	7
Alimentación			

## Primeros pasos

- Saque el aparato del embalaje.
- Retire todo el material de embalaje del producto.
- Coloque el material de embalaje dentro de la caja y deséchelo todo de forma segura.

## Medidas de seguridad y advertencias

Lea y entienda las instrucciones antes de usar este producto. Si el producto resultara dañado por incumplimiento de las instrucciones, la garantía quedaría anulada.

### Seguridad

#### Advertencia

- No abra nunca la carcasa de este aparato.
- No lubrique nunca ninguna de las piezas de este aparato.
- No coloque nunca este aparato sobre otros equipos eléctricos.
- Mantenga este aparato alejado de la luz directa del sol o de fuentes de calor.
- No mire nunca directamente al rayo láser ubicado dentro del aparato.
- Compruebe que el cable, el enchufe o el adaptador para desconectar este aparato de la toma de corriente son fácilmente accesibles.
- Deje una distancia mínima de 10 cm alrededor del aparato para que haya suficiente ventilación.
- La ventilación no debe obstaculizarse cubriendo los orificios de ventilación con objetos como periódicos, manteles, cortinas, etc.
- No deben colocarse sobre el aparato llamas abiertas, como velas encendidas.
- Deberán tenerse en cuenta los aspectos medioambientales al eliminar las pilas.
- Uso del aparato en climas moderados.



1. Lea estas instrucciones.
2. Conserve estas instrucciones.
3. Preste atención a todas las advertencias.
4. Siga todas las instrucciones.
5. No use este aparato cerca del agua.
6. Limpiar solo con un paño seco.
7. No bloquee los orificios de ventilación. Instalar de acuerdo con las instrucciones del fabricante.
8. No instale el aparato cerca de fuentes de calor, tales como radiadores, calentadores, cocinas o cualquier otro aparato (incluso amplificadores) que produzca calor.
9. Proteja el cable de alimentación para evitar que se pise o se pince, especialmente en enchufes, tomas de corriente y el punto de salida del aparato.
10. Utilice solamente los accesorios o complementos especificados por el fabricante.
11. Use solamente el carro, pie, trípode, soporte o mesa especificados por el fabricante o vendidos con el aparato. Cuando se usa un carrito, tenga cuidado al moverlo junto con el aparato para evitar lesiones personales llegara a volcarse.

12. Desenchufe el aparato cuando haya tormentas eléctricas o si no va a utilizarse durante largos periodos de tiempo.
13. El aparato debe ser reparado siempre por personal autorizado. Lleve el aparato a reparar si alguno de los siguientes elementos han sufrido daños: cuando el cable de alimentación o el enchufe están deteriorados, si le ha caído líquido o algún objeto se ha introducido en su interior, si ha quedado expuesto a la lluvia o a la humedad, si no funciona con normalidad o se ha caído al suelo.
14. No exponga el aparato a goteos o salpicaduras de líquidos.
15. No coloque ningún tipo de objeto que pueda presentar un peligro sobre el aparato (por ejemplo: recipientes con líquidos o velas encendidas).
16. Cuando se use el enchufe de la TOMA DE CORRIENTE (adaptador de CA/CC) o el acoplador del aparato como sistema de desconexión, el dispositivo de desconexión debe estar siempre fácilmente accesible.
17. Compruebe que haya siempre suficiente espacio libre alrededor del aparato para su ventilación.
18. Las pilas (pack de pilas o pilas instaladas) no deben estar expuestas al calor excesivo, a la luz del sol, al fuego o similares
19. La placa identificativa está situada en la parte de abajo del aparato.

## Cuidado del producto

1. Desenchufe siempre el aparato cuando no esté usándolo y antes de limpiarlo.
2. No reproduzca música a un nivel de volumen excesivo ya que puede dañarse el oído o el aparato.
3. No use este aparato en lugares mojados o húmedos.
4. Desenchufe siempre el aparato de la toma de corriente antes de limpiarlo. Limpie el aparato con un paño suave, húmedo y sin fibras. No use productos de limpieza abrasivos o ásperos.

## Cuidado del medioambiente



Este producto está diseñado y fabricado con materiales y componentes de alta calidad que pueden reciclarse o reutilizarse.



Este producto contiene pilas que cumplen con la Directiva europea 2006/66/CE y que no se pueden desechar junto con la basura doméstica. Infórmese sobre la normativa local relacionada con la recolección separada de pilas usadas ya que al eliminarse de forma correcta se evitan consecuencias negativas sobre el medioambiente y la salud humana.



Cuando el producto posee el símbolo de un contenedor con ruedas tachado significa que se encuentra conforme con la Directiva europea 2002/96/CE. Infórmese sobre el sistema local de recolección separado de productos eléctricos y electrónicos. Siga la normativa local y no deseche los productos usados junto con los residuos domésticos. Una eliminación correcta de este producto ayuda a evitar las consecuencias negativas para el medioambiente y la salud humana.

<b>CLASS 1 LASER PRODUCT</b>		
CLASS 1 LASER PRODUCT APPAREIL LASER DE CLASSE 1 PRODUCTO LASER DE CLASE 1	<b>CAUTION</b> INVISIBLE LASER RADIATION WHEN OPEN AND INTERLOCKS DEFEATED. AVOID EXPOSURE TO BEAM	
This product contains a low power laser device.		

	<b>CAUTION</b> RISK OF ELECTRIC SHOCK DO NOT OPEN	
	<b>ATTENTION</b> RISQUE DE CHOC ELECTRIQUE NE PAS OUVRIR	

"El símbolo del relámpago con punta de flecha dentro de un triángulo equilátero constituye una advertencia destinada a avisar al usuario de la presencia de tensiones eléctricas dentro del producto, que pueden provocar un riesgo de electrocución."

## Contenido del embalaje

Compruebe e identifique el contenido del embalaje:

- Aparato principal
- 1 micrófono
- Manual del usuario

## Alimentación eléctrica

### PRECAUCIÓN



- ¡Riesgo de dañar el producto! Compruebe que el voltaje de la toma de corriente se corresponde con el voltaje indicado en la etiqueta ubicada en la parte posterior del aparato.
- ¡Riesgo de descargas eléctricas! Al desenchufar el cable de alimentación de la toma de corriente tire siempre del enchufe. No tire nunca del cable.
- Antes de conectar el cable de alimentación a la toma de corriente, compruebe que ha completado todas las demás conexiones.



## Alimentación

Coloque el aparato en la ubicación deseada y extienda el cable de alimentación. Inserte el cable en la toma de corriente y encienda el aparato si fuera aplicable.

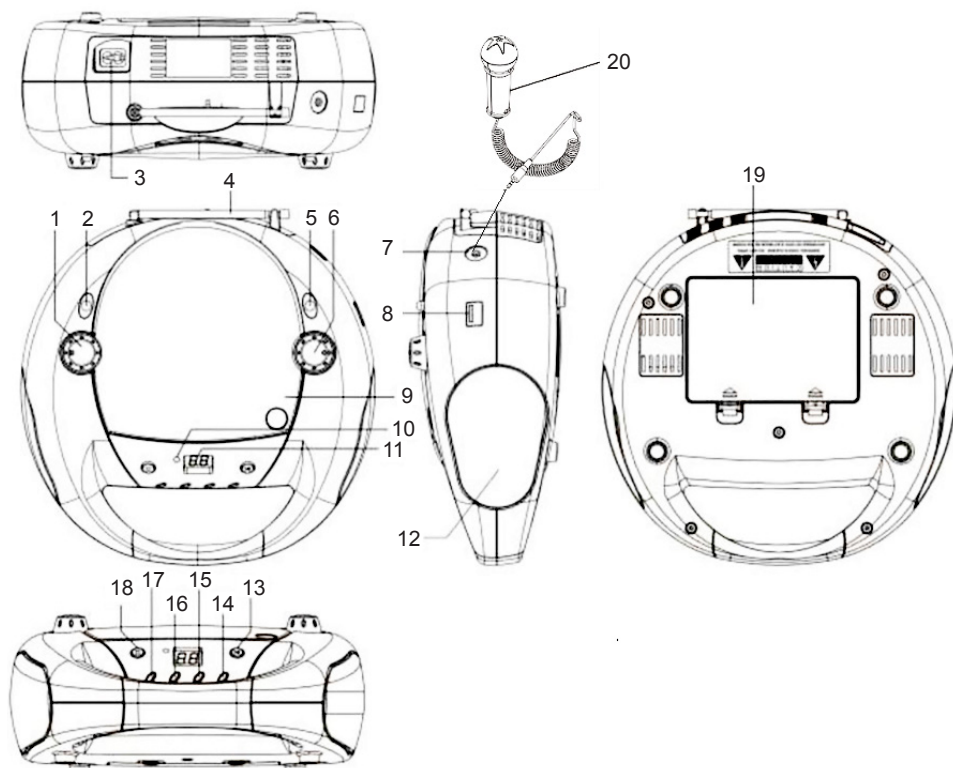
Esta unidad ha sido diseñada para funcionar en una alimentación eléctrica doméstica normal de 230 V ~ 50 Hz. No intente usar el sistema con otras fuentes de alimentación. De lo contrario, podrían producirse daños en la unidad y anularse la garantía.

### Standby automático

Cuando no se reproduzca música desde un dispositivo conectado, el producto pasará automáticamente al modo en espera si:

- No se presiona ningún botón durante 30 minutos.
- No se reproduce ningún archivo de audio durante 30 minutos desde un dispositivo conectado.

## Descripción de las partes



- |  |  |
|--|--|
| 1. Control giratorio del VOLUMEN               | 11. Pantalla                             |
| 2. Selector de función (FM RADIO, OFF, CD/MP3) | 12. Altavoz                              |
| 3. Conexión de CA                              | 13. ►► Botón REPRODUCIR/PAUSA/USB        |
| 4. Barra de antena                             | 14. ►► Botón SIGUIENTE                   |
| 5. Selector de banda - FM, FM estéreo          | 15. ◄◄ Botón ANTERIOR                    |
| 6. Control de sintonización                    | 16. Botón Repetir                        |
| 7. Conexión MIC                                | 17. Botón PROGRAMA                       |
| 8. Puerto USB                                  | 18. ■ Botón PARAR                        |
| 9. Tapa del CD                                 | 19. Tapa de la pila                      |
| 10. Indicador de potencia                      | 20. Micrófono para la función de karaoke |

## Manejo de la radio

- Ponga el selector de función en la posición "FM RADIO".
- Seleccione la emisora de radio que desee con el control sintonización.
- Ajuste el volumen al nivel deseado.
- Para apagar la radio, gire el selector de función a la posición "OFF".
- Para optimizar la recepción, ajuste la posición del sistema y extienda totalmente la antena.
- Mientras se utiliza FM, por favor no conecte ningún dispositivo USB.

## MANEJO DEL CD/MP3/USB

Ponga el selector de función en la posición "CD". Introduzca un CD.

### ▶▶ Botón REPRODUCIR/PAUSA/USB

- Pulsando este botón en el modo de parada, el sistema pasa al modo de reproducción.
- Pulsando este botón en el modo de reproducción, el sistema pasa al modo de pausa.
- Pulsando este botón en el modo de pausa, el sistema regresa al modo de reproducción.
- Manténgalo pulsado durante 3 segundos para cambiar a USB. Enchufe una memoria USB y el contenido se reproducirá automáticamente.

### ■ Botón PARAR

- En el modo de reproducción o de pausa, el sistema cambia al modo de parada.
- En el modo de programación, el sistema sale del modo de programación.
- En el modo de reproducción aleatoria, el sistema cambia al modo de parada y cesa la función de reproducción aleatoria.

### ▶▶▶ Botón SIGUIENTE

- En el modo de parada, cambia la pista de inicio de la reproducción. Si está en la última pista, regresa a la primera.
- En el modo de reproducción normal, cambia a la pista siguiente. Si está en la última pista, regresa a la primera.
- Si se mantiene la tecla pulsada durante 2 segundos, se ejecuta la función de avance rápido.
- En el modo de reproducción programada, cambia a la siguiente pista del programa. Si está en la última pista programada, regresa a la primera.

### ◀◀ Botón ANTERIOR

- En el modo de parada, cambia la pista de inicio de la reproducción. Si está en la primera pista, regresa a la última.
- En el modo de reproducción normal, cambia a la pista anterior. Si está en la primera pista, regresa a la última.
- Si se mantiene la tecla pulsada durante 2 segundos, se ejecuta la función de retroceso rápido.
- En el modo de reproducción programada, cambia a la anterior pista del programa. Si está en la primera pista programada, regresa a la última.

### REPETIR 1, REPETIR TODAS, ALEATORIA

- Se pueden seleccionar 3 modos: repetir 1, repetir todas, reproducción aleatoria.
- Durante el modo Repetir, el sistema repite la pista actual del CD.
- Durante el modo Repetir todas, el sistema repite todas las pistas del CD; cuando llega al final de la última pista, regresa a la primera pista.
- En el modo aleatorio se reproducen las pistas aleatoriamente.

### Reproducir PROGRAMA

La programación solo es posible en el modo de parada. Siga las instrucciones que se indican a continuación:

1. Pulsando el botón [PROG], el sistema indica PROG y el número de pista parpadea.
2. Pulsando el botón [▶▶▶ SIGUIENTE] / [◀◀ ANTERIOR], puede seleccionar el número de pista que desea programar.
3. Pulse de nuevo [PROG] para confirmar. El sistema guarda ese número de pista y pasa a la siguiente pista en el modo de programa.
4. El sistema puede almacenar 20 pistas de CD en el programa. Cuando se ha registrado el número máximo de pistas en el programa, no se permiten más entradas.
5. Si se pulsa [■ PARAR] durante el modo de programación, el sistema borra los contenidos (programados) anteriores y regresa al modo de parada.
6. Si se pulsa el botón [▶▶▶ REPRODUCIR/PAUSA] cuando el sistema tiene contenido programado, empieza la reproducción programada y en la pantalla se indica PROG.
7. Si se pulsa el botón [▶▶▶ SIGUIENTE] / [◀◀ ANTERIOR] durante la reproducción programada, el sistema pasa a la pista siguiente/anterior del programa.

8. Si se pulsa el botón [ **■ PARAR** ] durante la reproducción programada, el sistema para la reproducción pero guarda el contenido del programa.

Cuando se pulsa de nuevo el botón [ **■ PARAR** ], el sistema borra el contenido y regresa al modo de parada.

## Uso del micrófono

El usuario puede utilizar el micrófono para disfrutar de la función de karaoke.

1. Inserte el micrófono en la conexión para el micrófono y ponga el selector de función en USB, FM radio o CD.
2. Encienda el micrófono.
3. Mantenga el micrófono a 1-2 cm delante de la boca. Ajuste el volumen y cante con la música del USB, del CD o de la radio FM.
4. Cuando termine, apague el micrófono.

## Especificaciones

Alimentación eléctrica: CA 230V ~ 50 Hz

Consumo de potencia: 13 W

Sección de radio: FM 88.8 - 108 MHz

CC: 6 pilas de 1,5 V, UM-2, tamaño "C", R14

## Nota:

- No tire los aparatos eléctricos o electrónicos a la basura normal.
  - a) Lleve este material al punto de reciclado.
  - b) Algunas piezas de estos aparatos pueden ser dañinas para la salud o el medio ambiente.
- Para ahorrar energía, si el aparato cesa su actividad durante rato, se apagará y entrará en modo standby automáticamente. Se puede volver a encender mediante el selector de ENCENDIDO.
- Si se produce una llamada entrante mientras está conectado el CD52 USB MIC al teléfono móvil para reproducir música, la reproducción se pondrá en pausa cuando responda a la llamada, y se reanuda cuando finalice la llamada. (En algunos casos se pondrá en pausa cuando finalice la llamada, depende del teléfono).



## DECLARACIÓN UE DE CONFORMIDAD SIMPLIFICADA

Yo, el abajo firmante, Bigben Interactive declaro que el equipo radioeléctrico del tipo CD52 USB MIC cumple con la directiva 2014/53/UE.

El texto completo de la Declaración UE de conformidad está disponible en la dirección Internet siguiente: <https://www.bigbeninteractive.es/asistencia-tecnica/>

Fabricado por BIGBEN INTERACTIVE SA

396, Rue de la Voyette

CRT2 - FRETIN

CS 90414

59814 LESQUIN Cedex - Francia

[www.bigben.eu](http://www.bigben.eu)

Fabricado en China



### Fabricant : Bigben Interactive FRANCE

396, Rue de la Voyette, C.R.T. 2, Fretin,

CS90414 - 59814 Lesquin Cedex, France

### Bigben Interactive DEUTSCHLAND GmbH

Walter Gropius Str. 28, 50126 Bergheim, Deutschland

### Bigben Interactive Belgium s.a./n.v.

Waterloo Office Park / Bâtiment H

Drève Richelle 161 bte 15 1410 Waterloo, Belgium

### Bigben Interactive NEDERLAND b.v.

's-Gravelandseweg 80, 1217 EW Hilversum, Nederland

### Bigben Interactive SPAIN S.L.

C/ Musgo 5, 2ª planta, 28023 Madrid, Spain

### Bigben Interactive ITALIA s.r.l

Corso Sempione 221, 20025 Legnano - MI, Italia

**FABRIQUÉ EN CHINE / MADE IN CHINA**

### HOTLINE

FRANCE, du lundi au vendredi (sauf jours fériés) :

9h00-19h00 ou [sav.audio@bigben.fr](mailto:sav.audio@bigben.fr)

 **N°Cristal 09 69 39 79 59**

APPEL NON SURTAXE

DEUTSCHLAND, Montag bis Freitag von

09:00 bis 18:00 Uhr (außer an Feiertagen)

Tel. : 02271-9047997

Mail: [support@bigben-interactive.de](mailto:support@bigben-interactive.de)

BELGIQUE, [customerservice@bigben-interactive.be](mailto:customerservice@bigben-interactive.be)

NEDERLAND, [customerservice@bigben-interactive.nl](mailto:customerservice@bigben-interactive.nl)

ESPAÑA, [sat@bigbeninteractive.es](mailto:sat@bigbeninteractive.es)

ITALIA, [support@bigbeninteractive.it](mailto:support@bigbeninteractive.it)

[www.bigben.eu](http://www.bigben.eu)



CD52 USB E MICROFONO  
**STEREO PORTATILE CD/MP3/USB  
E MICROFONO CON RADIO**  
**- MANUALE DI ISTRUZIONI -**



**ISTRUZIONI D'USO**

PRIMA DI UTILIZZARE L'APPARECCHIO, LEGGERE PER INTERO IL PRESENTE MANUALE E CONSERVARLO PER CONSULTAZIONI FUTURE.

## Indice

Operazioni preliminari	1	Descrizione delle parti	4
Avvertenze di sicurezza ed altre informazioni		Funzionamento della radio	
Manutenzione del prodotto	2	FUNZIONAMENTO DI CD/MP3/USB	5
Protezione dell'ambiente		Funzionamento del microfono	6
Contenuto della confezione	3	Specifiche tecniche	
Alimentazione elettrica		Nota:	7
Alimentazione			

## Operazioni preliminari

- Estrarre l'apparecchiatura dalla confezione.
- Rimuovere tutti i materiali di imballaggio dal prodotto.
- Rimettere i materiali di imballaggio nella confezione o smaltirli in modo adeguato.

## Avvertenze di sicurezza ed altre informazioni

Leggere con attenzione tutte le istruzioni prima di utilizzare questo prodotto. La garanzia decade in caso di danni causati dalla mancata osservanza delle istruzioni.

### Sicurezza

#### Avvertenze

- Non rimuovere l'alloggiamento dell'apparecchiatura.
- Non lubrificare nessun componente dell'apparecchiatura.
- Non posizionare l'apparecchiatura sopra altri dispositivi elettrici.
- Tenere l'apparecchiatura lontana dalla luce solare diretta, da fiamme libere e da sorgenti di calore.
- Non guardare direttamente il raggio laser all'interno di questo apparecchio.
- Assicurarsi di poter sempre raggiungere facilmente il cavo di alimentazione, la spina o l'adattatore per scollegare l'apparecchio dall'alimentazione elettrica.
- Lasciare intorno all'apparecchio uno spazio libero di almeno 10 cm per garantire una corretta ventilazione.
- Non ostruire le aperture di ventilazione con oggetti come giornali, tovaglie, tende, ecc.
- Non posizionare sull'apparecchio fonti di fiamme libere, ad esempio candele accese.
- Assicurarsi di smaltire le batterie nel rispetto dell'ambiente.
- Usare l'apparecchio esclusivamente in climi moderati.



1. Leggere queste istruzioni.
2. Conservare queste istruzioni.
3. Rispettare tutte le avvertenze.
4. Seguire tutte le istruzioni.
5. Non utilizzare l'apparecchiatura vicino all'acqua.
6. Pulire solo con un panno asciutto.
7. Non ostruire le aperture di ventilazione. Installare in conformità con le istruzioni del produttore.
8. Non installare vicino a fonti di calore come radiatori, termosifoni, stufe o altri apparecchi (inclusi gli amplificatori) che producono calore.
9. Proteggere il cavo di alimentazione dall'essere calpestato o schiacciato, particolarmente in corrispondenza di spine, prese di corrente e del punto in cui esce dall'apparecchiatura.
10. Utilizzare solo accessori specificati dal produttore.
11. Utilizzare solo con il carrello, il supporto, il treppiede, la staffa od il tavolo specificati dal produttore o venduti con l'apparecchio. Se si usa un carrello, prestare attenzione quando si sposta l'insieme carrello/apparecchio per evitare il pericolo che si ribaltino.

12. Scollegare il dispositivo durante i temporali o se non viene utilizzato per lunghi periodi di tempo.
13. Per qualsiasi intervento di assistenza, rivolgersi a tecnici qualificati. L'assistenza è necessaria quando l'apparecchio ha subito in qualche modo dei danni, per esempio se il cavo di alimentazione o la spina sono danneggiati, se è stato versato del liquido o sono caduti degli oggetti dell'apparato, se l'apparecchio è stato esposto a pioggia o umidità, se non funziona normalmente o è caduto.
14. L'apparecchio non deve essere esposto a spruzzi o gocce d'acqua.
15. Non collocare sull'apparecchio eventuali fonti di pericolo (per esempio contenitori con liquidi, candele accese).
16. Se la spina di alimentazione o un adattatore di corrente sono utilizzati come dispositivo di disconnessione dalla rete elettrica, tale dispositivo deve rimanere sempre accessibile.
17. Assicurarsi che vi sia sufficiente spazio libero attorno al prodotto per la ventilazione.
18. Le batterie (batterie singole o pacco batterie) non devono essere esposte a calore eccessivo come luce solare diretta, fuoco o simili.
19. Le specifiche tecniche sono riportate sulla parte inferiore dell'apparecchio.

## Manutenzione del prodotto

1. Scollegare sempre l'apparecchio quando non in uso e prima della pulizia.
2. Non riprodurre musica a volume troppo elevato per evitare il rischio di danni all'udito e/o all'apparecchio stesso.
3. Non utilizzare l'apparecchio in condizioni di eccessiva umidità.
4. Scollegare sempre l'apparecchio dalla rete di alimentazione prima della pulizia. Pulire l'apparecchio con un panno morbido, umido e privo di lanugine. Non utilizzare detergenti abrasivi o caustici.

## Protezione dell'ambiente



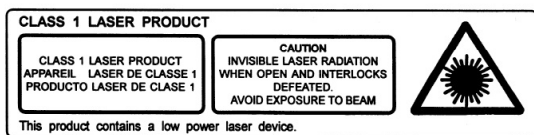
Il prodotto è stato progettato e fabbricato con materiali e componenti di alta qualità che possono essere riciclati e riutilizzati.



Il prodotto contiene batterie che in base alla direttiva europea 2006/66/CE non possono essere smaltite assieme ai normali rifiuti domestici. Informarsi sulle normative locali relative alla raccolta differenziata delle batterie in quanto il loro corretto smaltimento permette di evitare conseguenze negative per l'ambiente e la salute.



Il simbolo del bidone della spazzatura barrato da una croce indica che il prodotto è soggetto alla direttiva europea 2002/96/CE. Si prega di informarsi sul sistema di raccolta differenziata per i rifiuti RAEE (prodotti elettrici ed elettronici). Attenersi alle normative locali e non smaltire i vecchi prodotti con i normali rifiuti domestici. Lo smaltimento corretto del prodotto aiuta a prevenire potenziali conseguenze negative per l'ambiente e la salute.



"Il simbolo con il lampo e la freccia all'interno di un triangolo equilatero costituisce un'avvertenza destinata ad avvisare l'utilizzatore della presenza di tensioni elettriche all'interno del prodotto, che possono provocare scosse elettriche."

## Contenuto della confezione

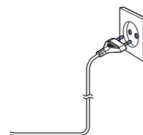
Controllare e identificare il contenuto della confezione:

- Unità principale
- 1 microfono
- Manuale d'uso

## Alimentazione elettrica

### ATTENZIONE

- Rischio di danneggiare il prodotto! Assicurarsi che la tensione di alimentazione corrisponda a quella indicata sull'etichetta sul retro.
- Rischio di scossa elettrica! Quando si stacca il cavo di alimentazione CA, afferrare la spina per estrarla dalla presa di corrente. Non tirare mai il cavo di alimentazione.
- Prima di collegare il cavo di alimentazione CA, accertarsi di aver eseguito tutti gli altri collegamenti.



## Alimentazione

Collocare l'unità nella posizione desiderata e srotolare il cavo di alimentazione. Inserire il cavo nella presa di alimentazione e accendere l'interruttore, se applicabile.

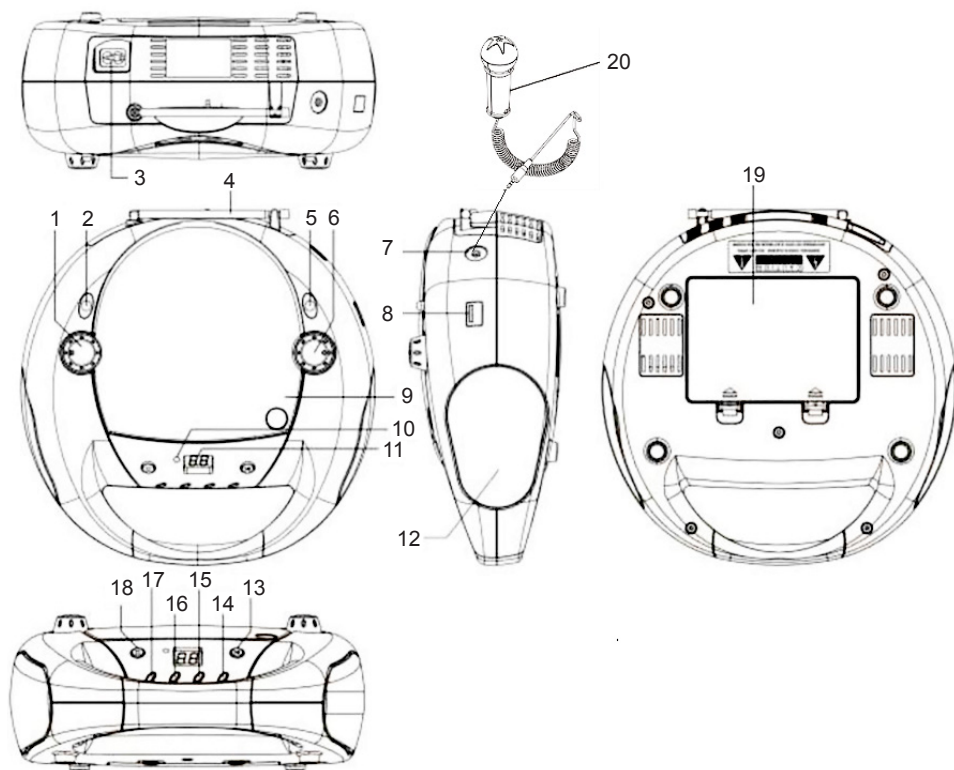
L'apparecchio è alimentato a corrente domestica standard 230 V ~ 50 Hz. Non tentare di alimentare l'apparecchio tramite altri tipi di alimentazione per evitare danni all'unità e l'annullamento della garanzia.

### Auto standby

Quando non viene riprodotta musica da un dispositivo collegato, il prodotto entra automaticamente in stand-by se:

- Non viene premuto nessun tasto per 30 minuti,
- Non si riceve nessuna riproduzione audio/video da un dispositivo collegato per 30 minuti.

## Descrizione delle parti



- |  |                                     |
|--|-------------------------------------|
| 1. Manopola del VOLUME                           | 11. Display                         |
| 2. Selettore di funzione (RADIO FM, OFF, CD/MP3) | 12. Altoparlante                    |
| 3. Ingresso alimentazione CA                     | 13. ►► Pulsante RIPRODUCI/PAUSA/USB |
| 4. Antenna ad asta                               | 14. ►►► Pulsante AVANTI             |
| 5. Selettore di banda radio – FM, FM Stereo      | 15. ◀◀ Pulsante INDIETRO            |
| 6. Manopola della sintonizzazione                | 16. Pulsante Ripeti                 |
| 7. Presa microfono                               | 17. Pulsante PROGRAMMA              |
| 8. Porta USB                                     | 18. ■ Pulsante STOP                 |
| 9. Vano CD                                       | 19. Vano batterie                   |
| 10. Spia di alimentazione                        | 20. Microfono per funzione karaoke  |

## Funzionamento della radio

- Impostare il selettore di funzione sulla posizione FM RADIO.
- Selezionare la stazione radio ruotando la manopola di sintonizzazione.
- Regolare il volume al livello desiderato.
- Per spegnere la radio, impostare il selettore di funzione sulla posizione OFF.
- Per una ricezione ottimale, regolare la posizione dell'apparecchio ed estendere completamente l'antenna.
- Durante la riproduzione della radio FM, non collegare l'unità USB.

## FUNZIONAMENTO DI CD/MP3/USB

Impostare il selettore di funzione sulla posizione CD. Inserire un CD.

### ▶▶ Pulsante RIPRODUCI/PAUSA/USB

- Premere questo pulsante quando l'audio non è in riproduzione per avviare la riproduzione.
- Premere questo pulsante quando l'audio è in riproduzione per sospendere la riproduzione.
- Premere questo pulsante quando l'audio è in pausa per riavviare la riproduzione.
- Tenere premuto per 3 secondi per passare alla modalità USB. Collegare il supporto USB e verrà riprodotto automaticamente.

### ■ Pulsante STOP

- Quando l'audio è in riproduzione o in pausa, l'audio verrà interrotto.
- Durante la programmazione, l'unità uscirà dalla modalità di programmazione.
- Durante la riproduzione casuale, l'audio si interromperà e la modalità casuale verrà annullata.

### ▶▶▶ Pulsante AVANTI

- Quando l'audio non è in riproduzione, la prima traccia da riprodurre sarà la successiva; se sul display appare l'ultima traccia, l'unità passerà alla prima traccia.
- Quando l'audio è in riproduzione, l'unità riprodurrà la traccia successiva; se sul display appare l'ultima traccia, l'unità passerà alla prima traccia.
- Tenere premuto per 2 secondi per attivare la funzione avanti veloce.
- Durante la riproduzione programmata, l'unità passerà alla traccia successiva programmata; se sul display appare l'ultima traccia programmata, l'unità passerà alla prima traccia programmata.

### ◀◀ Pulsante INDIETRO

- Quando l'audio non è in riproduzione, la prima traccia da riprodurre sarà la precedente; se sul display appare la prima traccia, l'unità passerà all'ultima traccia.
- Quando l'audio è in riproduzione, l'unità riprodurrà la traccia precedente; se sul display appare la prima traccia, l'unità passerà all'ultima traccia.
- Tenere premuto per 2 secondi per attivare la funzione indietro veloce.
- Durante la riproduzione programmata, l'unità passerà alla traccia precedente programmata; se sul display appare la prima traccia programmata, l'unità passerà all'ultima traccia programmata.


### RIPETI 1, RIPETI TUTTO, CASUALE


- Sono disponibili 3 modalità di riproduzione: Ripeti 1, Ripeti tutto, Casuale.
- In modalità Ripeti 1 verrà ripetuta la traccia corrente del CD.
- In modalità Ripeti tutto verranno ripetute tutte le tracce; al termine dell'ultima traccia, l'unità tornerà alla prima traccia.
- In modalità Casuale le tracce verranno riprodotte in ordine casuale.

### Riproduzione PROGRAMMATA

È possibile programmare le tracce solo quando l'audio non è in riproduzione. Seguire i passaggi descritti di seguito.

1. Premere il pulsante [PROG]; sul display appariranno PROG e il numero della traccia lampeggerà.
2. Premere il pulsante [▶▶▶ AVANTI] / [◀◀◀ INDIETRO] per selezionare il numero della traccia da programmare.
3. Premere nuovamente [PROG] per confermare; sul display apparirà il numero di programmazione successivo.
4. È possibile programmare fino a 20 tracce. Al raggiungimento della ventesima traccia non sarà possibile aggiungerne altre.
5. Se durante la programmazione viene premuto il pulsante [■ STOP], l'unità annullerà le tracce programmate.
6. Se durante la programmazione viene premuto il pulsante [▶▶▶ RIPRODUCI/PAUSA], l'unità avvierà la riproduzione programmata e sul display apparirà PROG.
7. Se durante la riproduzione programmata viene premuto il pulsante [▶▶▶ AVANTI] / [◀◀◀ INDIETRO], l'unità passerà alla traccia programmata successiva/precedente.

8. Se durante la riproduzione programmata viene premuto il pulsante [  STOP], l'unità interromperà la riproduzione ma conserverà le tracce programmate.

Se il pulsante [  STOP] viene premuto nuovamente, l'unità annullerà le tracce programmate.

## **Funzionamento del microfono**

Durante la funzione karaoke è possibile usare il microfono.

1. Inserire il microfono nella presa microfono e impostare il selettore di funzione su USB, Radio FM o CD.
2. Accendere il microfono.
3. Tenere il microfono a 1-2 cm dalla bocca. Regolare il volume e cantare sulla musica del dispositivo USB, del CD o della radio.
4. Al termine dell'uso, spegnere il microfono.

## **Specifiche tecniche**

Alimentazione elettrica: CA 230 V ~ 50 Hz

Consumo di energia: 13 W

Copertura radio: FM 88.8 - 108 MHz

Alimentazione CC: 6 batterie da 1,5V, UM-2 "C", R14

## Nota:

- Non gettare gli apparecchi elettrici ed elettronici tra i rifiuti indifferenziati.
  - a) Depositare gli apparecchi presso un apposito punto di raccolta.
  - b) Alcuni componenti contenuti in questi apparecchi possono essere pericolosi per la salute e per l'ambiente.
- Per risparmiare energia, quando l'unità non emette uscita audio per un certo periodo di tempo, l'unità passa automaticamente in modalità stand-by. Può essere riaccesa utilizzando il selettore di alimentazione.
- Se il proprio telefono cellulare riceve una chiamata mentre è collegato a CD52 USB MIC, la riproduzione audio si interromperà durante la chiamata e riprenderà al termine della chiamata (a seconda dello smartphone, la riproduzione potrebbe non riprendere al termine della chiamata).



Il sottoscritto, Bigben Interactive dichiara che l'apparecchiatura radioelettrica del tipo CD52 USB MIC è conforme alla direttiva 2014/53/UE.

## DICHIARAZIONE UE DI CONFORMITÀ SEMPLIFICATA

Il sottoscritto, Bigben Interactive dichiara che l'apparecchiatura radioelettrica del tipo CD52 USB MIC è conforme alla direttiva 2014/53/UE.

Il testo completo della dichiarazione UE di conformità è disponibile all'indirizzo internet seguente:

<https://www.bigbeninteractive.it/supporto-tecnico/>

Fabbricato da BIGBEN INTERACTIVE SA

396, Rue de la Voyette

CRT2 - FRETIN

CS 90.414

59.814 LESQUIN Cedex - Francia

[www.bigben.eu](http://www.bigben.eu)

Prodotto in Cina



### Fabricant : Bigben Interactive FRANCE

396, Rue de la Voyette, C.R.T. 2, Fretin,

CS90414 - 59814 Lesquin Cedex, France

### Bigben Interactive DEUTSCHLAND GmbH

Walter Gropius Str. 28, 50126 Bergheim, Deutschland

### Bigben Interactive Belgium s.a./n.v.

Waterloo Office Park / Bâtiment H

Drève Richelle 161 bte 15 1410 Waterloo, Belgium

### Bigben Interactive NEDERLAND b.v.

's-Gravelandseweg 80, 1217 EW Hilversum, Nederland

### Bigben Interactive SPAIN S.L.

C/ Musgo 5, 2ª planta, 28023 Madrid, Spain

### Bigben Interactive ITALIA s.r.l

Corso Sempione 221, 20025 Legnano - MI, Italia

**FABRIQUÉ EN CHINE / MADE IN CHINA**

### HOTLINE

**FRANCE**, du lundi au vendredi (sauf jours fériés) :

9h00-19h00 ou [sav.audio@bigben.fr](mailto:sav.audio@bigben.fr)

 **N°Cristal 09 69 39 79 59**

APPEL NON SURTAXE

**DEUTSCHLAND**, Montag bis Freitag von

09:00 bis 18:00 Uhr (außer an Feiertagen)

Tel.: 02271-9047997

Mail: [support@bigben-interactive.de](mailto:support@bigben-interactive.de)

**BELGIQUE**, [customerservice@bigben-interactive.be](mailto:customerservice@bigben-interactive.be)

**NEDERLAND**, [customerservice@bigben-interactive.nl](mailto:customerservice@bigben-interactive.nl)

**ESPAÑA**, [sat@bigbeninteractive.es](mailto:sat@bigbeninteractive.es)

**ITALIA**, [support@bigbeninteractive.it](mailto:support@bigbeninteractive.it)

[www.bigben.eu](http://www.bigben.eu)





PT

CD52 USB e MICROFONE

**SISTEMA DE SOM ESTÉREO PORTÁTIL CD/MP3/  
LEITOR DE USB E MICROFONE COM RÁDIO FM  
- MANUAL DE UTILIZAÇÃO -**



## **INSTRUÇÕES DE FUNCIONAMENTO**

LEIA TODO O MANUAL DE UTILIZADOR ANTES DE  
TRABALHAR COM ESTA UNIDADE E GUARDE O FOLHETO  
PARA REFERÊNCIA FUTURA.

## Índice

Iniciar	1	Descrição das peças	4
Instruções de segurança		Funcionamento do rádio	
Cuidados com o produto	2	FUNCIONAMENTO DO CD/MP3/USB	5
Cuidados com o ambiente	3	Usar o microfone	6
O que se encontra na caixa	3	Características técnicas	
Alimentação		Nota:	7
Alimentação			

## Iniciar

- Retire o aparelho da caixa.
- Retire quaisquer materiais de empacotamento do produto.
- Coloque o material de empacotamento dentro da caixa e guarde-o ou elimine-o com segurança.

## Instruções de segurança

Leia e compreenda todas as instruções antes de usar este produto. Se ocorrerem danos causados pelo não seguimento das instruções, a garantia perde a sua validade.

### Segurança

#### Aviso

- Nunca retire a estrutura deste aparelho.
- Nunca lubrifique nenhuma peça deste aparelho.
- Nunca coloque este aparelho dentro de outro equipamento elétrico.
- Mantenha este aparelho afastado da luz direta do sol, chamas sem proteção ou calor.
- Nunca olhe para o raio laser dentro deste aparelho.
- Certifique-se de que acede facilmente ao fio da alimentação, ficha ou adaptador para desligar este aparelho da alimentação.
- Deixe uma distância mínima de 10 cm em redor do aparelho, para haver uma ventilação suficiente.
- A ventilação não deverá ser obstruída por itens como jornais, toalhas, cortinas, etc.
- Não coloque fontes de chamas sem proteção, como velas acesas, em cima do aparelho.
- Tenha atenção quanto aos aspetos ambientais da eliminação das pilhas.
- Use o aparelho em climas moderados.



1. Leia estas instruções.
2. Guarde estas instruções.
3. Tenha atenção a todos os avisos.
4. Siga todas as instruções.
5. Não use este aparelho perto de água.
6. Limpe apenas com um pano seco.
7. Não bloqueie quaisquer aberturas de ventilação. Instale de acordo com as instruções do fabricante.
8. Não instale próximo de fontes de calor, tais como radiadores, registadores de calor, fornos ou outros aparelhos (incluindo amplificadores) que produzam calor.
9. Proteja o fio da alimentação para que não seja calcado ou esmagado, especialmente nas fichas, recetáculos e no ponto de onde saem do aparelho.
10. Use apenas acessórios especificados pelo fabricante.
11. Use apenas com o carrinho, suporte, tripé ou mesa especificados pelo fabricante ou vendidos com o aparelho. Quando usar um carrinho, tenha cuidado quando mover o carrinho/aparelho, para evitar lesões devido a quedas.

12. Desligue a ficha da tomada durante trovoadas ou quando não usar o aparelho durante um longo período de tempo.
13. Todas as reparações devem ser feitas por pessoal qualificado. São necessárias reparações quando o aparelho tiver sido danificado de alguma forma, tal como o fio da alimentação ou a ficha estiverem estragados, se derramarem líquidos ou caírem objetos no aparelho, o aparelho ter sido exposto à chuva ou humidade, não funcionar normalmente ou tiver caído.
14. O aparelho não deve ser exposto a pingos ou salpicos.
15. Não coloque quaisquer fontes perigosas em cima do aparelho (por ex., objetos cheios de líquido, velas acesas).
16. Quando a ficha da alimentação (ou adaptador AC/DC) ou um acoplador do aparelho for utilizado como o dispositivo para desligar, o dispositivo para desligar deverá permanecer pronto a ser utilizado.
17. Certifique-se de que tem espaço livre suficiente em redor do produto para a ventilação.
18. As pilhas (conjunto de pilhas ou pilhas instaladas) não devem ser expostas a calor em excesso, como luz solar direta, fogo ou algo semelhante.
19. A placa das especificações encontra-se no fundo do aparelho.

## Cuidados com o produto

1. Retire sempre a ficha da tomada quando não usar o aparelho e antes de proceder à limpeza.
2. Não reproduza música com um nível de volume excessivo, pois podem ocorrer lesões auditivas ou danos no aparelho.
3. Não use esta unidade em condições de humidade.
4. Retire sempre a ficha da tomada antes de proceder à limpeza. Limpe o aparelho com um pano suave ligeiramente embebido em água e sem linho. Não use produtos abrasivos nem detergentes fortes.

## Cuidados com o ambiente



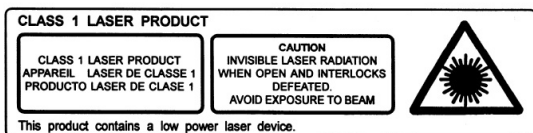
O seu produto foi criado e fabricado com materiais e componentes de alta qualidade, que podem ser reciclados e reutilizados.



O seu produto contém pilhas abrangidas pela Diretiva Europeia 2006/66/CE que não podem ser eliminadas juntamente com o lixo doméstico comum. Informe-se acerca das normas locais relativas à recolha em separado de pilhas, pois uma eliminação correta ajuda a prevenir consequências negativas para o ambiente e para a saúde humana.



Quando este símbolo de um caixote do lixo com uma cruz vier no produto, significa que o produto é abrangido pela Diretiva Europeia 2002/96/CE. Por favor, informe-se acerca do sistema de recolha em separado para produtos elétricos e eletrónicos. Aja de acordo com as regras locais e não elimine o seu produto antigo juntamente com o lixo doméstico comum. A eliminação correta do seu velho produto ajuda a prevenir potenciais consequências negativas para o ambiente e para a saúde humana.



O símbolo do relâmpago dentro de um triângulo equilátero alerta o utilizador da presença no interior do produto de voltagem elétrica perigosa não isolada com potência suficiente para constituir um risco de eletrocussão.

## O que se encontra na caixa

Verifique e identifique o conteúdo da caixa:

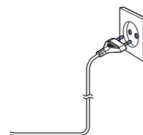
- Unidade principal
- 1 microfone
- Manual do utilizador

## Alimentação

### CUIDADO



- Risco de danos no produto! Certifique-se de que a voltagem da alimentação corresponde à voltagem impressa na etiqueta traseira.
- Risco de choque elétrico! Quando desliga a alimentação AC, retire sempre a ficha da tomada. Nunca puxe o fio.
- Antes de ligar o fio da alimentação AC, certifique-se de que completou todas as outras ligações.



## Alimentação

Coloque a unidade na posição desejada e desenrole o fio da alimentação. Insira a ficha na tomada e ligue, se aplicável

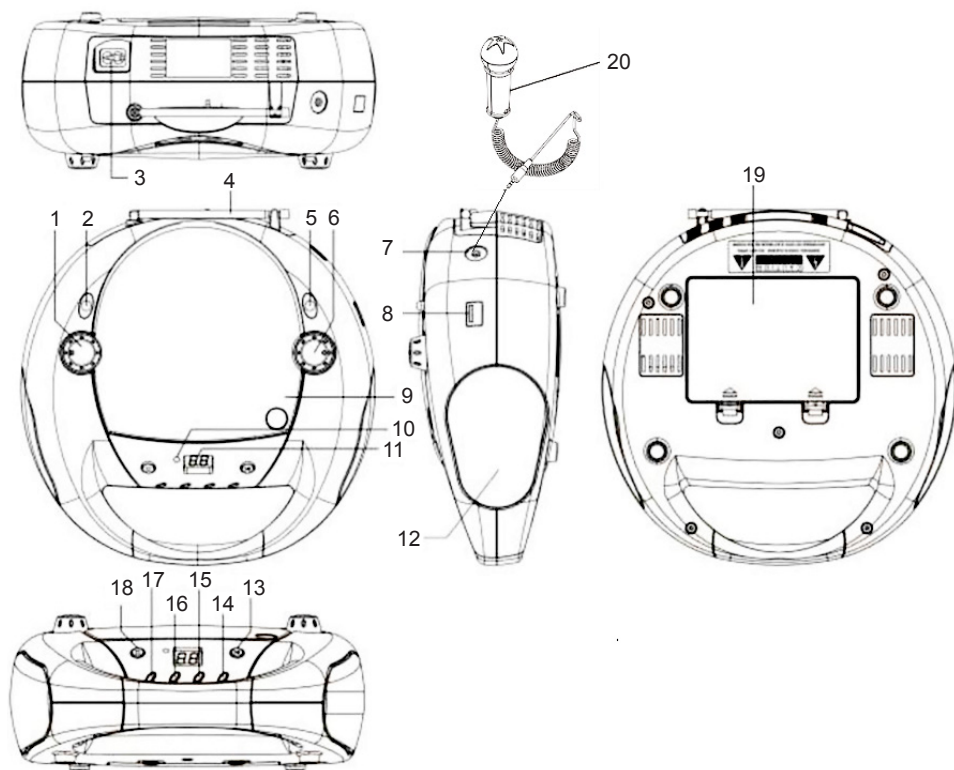
Esta unidade foi criada para funcionar com uma alimentação doméstica normal de 230V ~ 50Hz. Não tente utilizar o sistema usando qualquer outra fonte de alimentação. Isso pode danificar a unidade e anular a garantia.

### Espera automática

Quando não for reproduzida música a partir de um dispositivo conectado, o produto passa automaticamente para o estado inativo se:

- Não premir qualquer botão durante 30 minutos.
- Não houver áudio a partir de um dispositivo conectado durante 30 minutos.

## Descrição das peças



- |  |  |
|--|--|
| 1. Controlo rotativo do VOLUME                     | 11. Visor                              |
| 2. Seletor da função (RÁDIO FM, DESLIGADO, CD/MP3) | 12. Altifalante                        |
| 3. Entrada AC                                      | 13. Botão de REPRODUÇÃO/PAUSA/USB ▶▶   |
| 4. Antena  | 14. Botão de AVANÇAR ▶▶▶               |
| 5. Interruptor da banda - FM, FM Estéreo           | 15. Botão de RETROCEDER ◀◀◀            |
| 6. Controlo da sintonização                        | 16. Botão de repetição                 |
| 7. Entrada do microfone                            | 17. Botão do PROGRAMA                  |
| 8. Porta USB                                       | 18. Botão de PARAR ■                   |
| 9. Porta do CD                                     | 19. Tapa do compartimento das pilhas   |
| 10. Indicador de energia                           | 20. Microfone para a função de Karaoke |

## Funcionamento do rádio

- Coloque o seletor da função para FM RADIO.
- Selecione a estação de rádio desejada com o controlo de sintonização.
- Ajuste o volume para um nível desejado.
- Para desligar o rádio, coloque o interruptor da função na posição "OFF" (desligado).
- Para obter uma receção ótima, ajuste a posição do sistema e estique a antena por completo.
- Ao usar o rádio FM, não conecte a unidade USB.

## FUNCIONAMENTO DO CD/MP3/USB

Coloque o seletor da função na posição CD. Insira um CD.

### Botão de REPRODUÇÃO/PAUSA/USB ►||

- Prima este botão no modo parado. O sistema entra no modo de reprodução.
- Prima este botão no modo de reprodução. O sistema entra no modo de pausa.
- Prima este botão no modo de pausa. O sistema volta ao modo de reprodução.
- Mantenha premido durante 3 segundos o interruptor para USB. Ligue a pen USB para a reproduzir automaticamente.

### Botão de PARAR ■

- No modo de reprodução ou pausa, o sistema entra no modo parado (Stop).
- No modo de entrada no programa, o sistema sai do modo de entrada no programa.
- No modo de reprodução aleatória, o sistema passa para o modo parado e sai da função aleatória.

### Botão de AVANÇAR ►►|

- Inicie a reprodução da faixa seguinte durante o modo parado. Se estiver na última faixa, passa para a primeira faixa.
- Passe para a faixa seguinte durante a reprodução normal. Se estiver na última faixa, passa para a primeira faixa.
- Prima o botão durante 2 segundos para avançar rapidamente na mesma faixa.
- Passe para a faixa programada seguinte durante a reprodução de um programa. Se estiver na última faixa, passa para a primeira faixa programada.

### Botão de RETROCEDER |◀◀

- Inicie a reprodução da mesma faixa durante o modo parado. Se estiver na primeira faixa, passa para a última faixa.
- Passe para a faixa anterior durante a reprodução normal. Se estiver na primeira faixa, passa para a última faixa.
- Prima o botão durante 2 segundos para retroceder rapidamente na mesma faixa.
- Passe para a faixa programada anterior durante a reprodução de um programa. Se estiver na primeira faixa, passa para a última faixa programada.

### REPETIR 1, REPETIR TUDO, ALEATÓRIO

- Tem 3 modos à escolha: Repetir 1, Repetir tudo e Aleatório.
- Durante o modo de repetição, o sistema repete a faixa atual no CD.
- No modo de Repetir Tudo, o sistema repete todas as faixas no CD. Quando chega ao fim da última faixa, volta à primeira faixa.
- Durante o modo Aleatório, a reprodução é aleatória.

### REPRODUÇÃO PROGRAMADA

Só pode criar o seu programa durante o modo parado (Stop). Siga as instruções apresentadas em baixo:

1. Ao premir o botão [PROG], o sistema apresenta PROG e o número da faixa começa a piscar.
2. Ao premir [►►|AVANÇAR] / [|◀◀RETROCEDER], pode escolher o número da faixa desejada que deseja adicionar ao programa.
3. Prima de novo [PROG] para confirmar. O sistema mantém o número da faixa e passa para o modo seguinte no programa.
4. O sistema é capaz de memorizar 20 faixas do CD no programa. Após o sistema ter registado o máximo de faixas no programa, não pode inserir mais faixas.
5. Se premir o botão [■ STOP] durante o modo de entrada no programa, o sistema elimina o conteúdo inserido (programado) anteriormente e volta ao modo parado (Stop).
6. Se premir o botão [►||REPRODUÇÃO/PAUSA] quando o sistema tiver o conteúdo programado, inicia a reprodução do programa e o ecrã apresenta PROG.
7. Se premir o botão [►►|AVANÇAR] / [|◀◀RETROCEDER] durante a reprodução programada, o sistema passa para a faixa programada anterior/seguinte.
8. Se premir o botão [■ STOP] durante a reprodução programada, o sistema pára a reprodução,

mas mantém o conteúdo do programa.

Se premir de novo o botão [ ■ **STOP**], o sistema elimina o conteúdo do programa e entra no modo parado (Stop).

## **Usar o microfone**

O utilizador pode desfrutar da função de karaoke usando o microfone.

1. Insira o microfone na entrada para o microfone e coloque o seletor da função em USB, Rádio FM ou CD.
2. Ligue o microfone.
3. Segure o microfone a 1 a 2 cm da sua boca. Ajuste o volume e cante juntamente com a música do USB, CD ou música da estação FM.
4. Quando terminar, desligue o microfone.

## **Características técnicas**

Alimentação: AC 230V ~ 50 Hz

Consumo de energia: 13W Secção

do rádio: FM 88.8 - 108 MHz DC: 6

pilhas UM-2, "C", R14 de 1,5V

## Nota:

- Não deite fora os aparelhos elétricos e eletrônicos no caixote de lixo normal.
  - a) Entregue-os no ponto de recolha.
  - b) Algumas partes deste aparelho podem ser perigosas para a saúde e para o ambiente.
- De modo a poupar energia quando a unidade não emitir som durante algum tempo, a unidade entra automaticamente no modo de espera. Pode ligá-la usando novamente o botão da energia.
- Se receber uma chamada enquanto o **CD52 USB e MICROFONE** estiver conetado ao seu telemóvel para reproduzir música, a música pára quando atender a chamada e volta a tocar quando a chamada terminar. (Por vezes fica em pausa até depois do final da chamada - depende do seu telemóvel.)



## DECLARAÇÃO DE CONFORMIDADE DA UE SIMPLIFICADA

O abaixo-assinado, Bigben Interactive declara que o equipamentos radioelétrico do tipo CD52 USB e MICROFONE está em conformidade com a diretiva 2014/53/UE.

O texto completo da declaração de conformidade da UE encontra-se disponível no seguinte endereço da internet: <https://www.bigbeninteractive.com/support/>

Fabricado pela BIGBEN INTERACTIVE SA

396, Rue de la Voyette

CRT2 - FRETIN

CS 90414

59814 LESQUIN Cedex - França

[www.bigben.eu](http://www.bigben.eu)

Fabricado na China



### Fabricant : Bigben Interactive FRANCE

396, Rue de la Voyette, C.R.T. 2, Fretin,

CS90414 - 59814 Lesquin Cedex, France

### Bigben Interactive DEUTSCHLAND GmbH

Walter Gropius Str. 28, 50126 Bergheim, Deutschland

### Bigben Interactive Belgium s.a./n.v.

Waterloo Office Park / Bâtiment H

Drève Richelle 161 bte 15 1410 Waterloo, Belgium

### Bigben Interactive NEDERLAND b.v.

's-Gravelandseweg 80, 1217 EW Hilversum, Nederland

### Bigben Interactive SPAIN S.L.

C/ Musgo 5, 2ª planta, 28023 Madrid, Spain

### Bigben Interactive ITALIA s.r.l

Corso Sempione 221, 20025 Legnano - MI, Italia

**FABRIQUÉ EN CHINE / MADE IN CHINA**

### HOTLINE

FRANCE, du lundi au vendredi (sauf jours fériés) :

9h00-19h00 ou [sav.audio@bigben.fr](mailto:sav.audio@bigben.fr)

 **N°Cristal 09 69 39 79 59**

APPEL NON SURTAXE

DEUTSCHLAND, Montag bis Freitag von

09:00 bis 18:00 Uhr (außer an Feiertagen)

Tel.: 02271-9047997

Mail: [support@bigben-interactive.de](mailto:support@bigben-interactive.de)

BELGIQUE, [customerservice@bigben-interactive.be](mailto:customerservice@bigben-interactive.be)

NEDERLAND, [customerservice@bigben-interactive.nl](mailto:customerservice@bigben-interactive.nl)

ESPAÑA, [sat@bigbeninteractive.es](mailto:sat@bigbeninteractive.es)

ITALIA, [support@bigbeninteractive.it](mailto:support@bigbeninteractive.it)

[www.bigben.eu](http://www.bigben.eu)



CD52 USB & MIC  
**TRAGBARER CD/MP3/  
USB-STEREO-PLAYER MIT MIKROFON UND FM-RADIO  
- BEDIENUNGSANLEITUNG -**



**BEDIENUNGSANLEITUNG**

BITTE LESEN SIE DIESE BETRIEBSANLEITUNG VOR GEBRAUCH  
DES PRODUKTES SORGFÄLTIG DURCH UND BEWAHREN SIE  
SIE ANSCHLIESSEND ZU NACHSCHLAGEZWECKEN AUF.

## Inhalt

---

Erste Schritte	1	Beschreibung der Teile	4
Sicherheit und Hinweise		Radiobetrieb	
Produktpflege	2	CD/MP3/USB-BETRIEB	5
Umweltschutz	3	Benutzung des Mikrofons	6
Packungsinhalt	3	Technische Daten	
Stromversorgung		Anmerkung:	7
Stromversorgung			

## Erste Schritte

- Nehmen Sie das Gerät aus dem Karton.
- Sämtliches Verpackungsmaterial vom Produkt entfernen.
- Verpackungsmaterial im Karton aufbewahren oder sicher entsorgen.

## Sicherheit und Hinweise

Alle Anweisungen vor Benutzung des Produkts lesen und nachvollziehen. Treten Schäden aufgrund von Nichtbeachtung der Anweisungen auf, wird die Garantie gegenstandslos.

### Sicherheit

#### Achtung

- Niemals das Gehäuse des Geräts entfernen.
- Niemals Teile des Geräts mit Schmiermittel behandeln.
- Niemals das Gerät auf anderen elektrischen Vorrichtungen aufstellen.
- Gerät vor direkter Sonneneinstrahlung, offenen Flammen und Hitze schützen.
- Niemals in den Laserstrahl im Inneren des Geräts blicken.
- Stets einfachen Zugang zu Stromkabel, Netzstecker und Netzadapter sicherstellen, damit das Gerät vom Strom getrennt werden kann.
- Für eine ausreichende Luftzirkulation ist ein Mindestabstand von 10 cm rund um das Gerät einzuhalten.
- Die Luftzirkulation sollte nicht beeinträchtigt und nicht von Gegenständen, wie z. B. Zeitungen, Tischdecken, Vorhängen usw., bedeckt werden.
- Es dürfen keine offenen Flammen, wie z. B. brennende Kerzen, auf dieses Gerät gestellt werden.
- Bei der Entsorgung von Batterien sollten ökologische Aspekte beachtet werden.
- Die Benutzung des Gerätes in gemäßigten Klimata.



1. Anweisungen lesen.
2. Anweisungen aufbewahren.
3. Alle Warnungen beachten.
4. Alle Anweisungen befolgen.
5. Gerät nicht in der Nähe von Wasser verwenden.
6. Nur mit einem trockenen Tuch reinigen.
7. Lüftungsöffnungen nicht blockieren. Gemäß den Angaben des Herstellers aufstellen.
8. Nicht in der Nähe von Wärmequellen aufstellen, wie Heizkörper, Heizlüfter, Öfen oder anderen Geräten (einschließlich Verstärker), die Wärme erzeugen.
9. Stromkabel vor Belastungen durch Quetschen und Einklemmen schützen, insbesondere an Steckern, Mehrfachsteckdosen und den Austrittsstellen aus dem Gerät.
10. Erweiterungen/Zubehör nur wie vom Hersteller angegeben verwenden.
11. Nur in Verbindung mit Rollwagen, Ständern, Stativen, Halterungen oder Tischen verwenden, die vom Hersteller angegeben wurden oder mit dem Gerät verkauft werden. Bei Verwendung eines Rollwagens ist Vorsicht beim Verschieben des Wagens/Geräts geboten, um Verletzungen durch umfallende Teile zu verhindern.

12. Bei Gewitter oder längerer Nichtbenutzung Gerät vom Netzstrom trennen.
13. Service-Reparaturen nur von qualifiziertem Fachpersonal durchführen lassen. Eine Service-Reparatur ist nötig, wenn das Gerät in irgendeiner Weise beschädigt wurde, z. B. bei Schäden an Stromkabel oder Netzstecker, nach dem Verschütten von Flüssigkeiten über dem Gerät, nach dem Aufprall von Objekten auf dem Gerät, nach Kontakt mit Regen oder Feuchtigkeit, bei nicht ordnungsgemäßer Funktionsweise oder nach dem Herunterfallen des Geräts.
14. Das Gerät darf keinen Tropfen oder Spritzern ausgesetzt werden.
15. Keine Gefahrenquellen (z. B. mit Flüssigkeit gefüllte Objekte, brennende Kerzen) auf das Gerät stellen.
16. Wenn der NETZSTECKER (oder AC/DC-Adapter) oder ein Geräteadapter zum Anschluss des Geräts verwendet wird, muss dieser Anschluss stets zugänglich bleiben.
17. Um das Produkt herum muss genügend Freiraum zur Luftzirkulation bleiben.
18. Batterien (integrierte Akkupacks oder Batterien) dürfen keiner übermäßigen Hitze ausgesetzt werden, wie Sonneneinstrahlung, offenes Feuer o. Ä.
19. Das Typenschild befindet sich an der Unterseite des Gerätes.

## Produktpflege

1. Das Gerät muss stets von der Steckdose getrennt werden, wenn es nicht in Betrieb ist oder gereinigt werden soll.
2. Musik nicht mit übermäßiger Lautstärke hören, da dies dem Gehör und/oder dem Gerät schaden kann.
3. Gerät nicht im nassen oder feuchten Zustand verwenden.
4. Gerät vor der Reinigung stets von der Netzstromversorgung trennen. Gerät mit einem weichen, feuchten, fusenfreien Tuch reinigen. Keine Scheuermittel oder aggressiven Reinigungsmittel verwenden.

## Umweltschutz



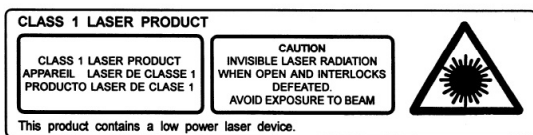
Das Produkt wurde mit qualitativ hochwertigen Werkstoffen und Komponenten konzipiert und hergestellt, die recycelt und wiederverwendet werden können.



Ihr Produkt enthält Batterien, für die die europäische Richtlinie 2006/66/EG gilt und die nicht mit den normalen Haushaltsabfällen entsorgt werden dürfen. Bitte informieren Sie sich über die örtlichen Vorschriften bezüglich der getrennten Sammlung von Batterien, da eine ordnungsgemäße Entsorgung dazu beiträgt, Umweltschäden zu verhindern und Ihre Gesundheit zu schützen.



Dieses Symbol einer durchgestrichenen Mülltonne auf Rädern auf einem Produkt weist daraufhin, dass für das Produkt die europäische Richtlinie 2002/96/EG gilt. Bitte informieren Sie sich über das örtliche Abfalltrennsystem für elektrische und elektronische Produkte. Bitte richten Sie sich nach den in Ihrer Region geltenden Vorschriften für die Abfalltrennung und entsorgen Sie Ihre alten Produkte nicht mit Ihren normalen Haushaltsabfällen. Die ordnungsgemäße Entsorgung Ihrer alten Produkte trägt dazu bei, mögliche negative Folgen für die Umwelt und Gesundheit zu verhindern.



"Das Blitzsymbol mit Pfeil in einem gleichseitigen Dreieck soll den Benutzer auf elektrische Spannungen im Inneren des Produkts aufmerksam machen, die das Risiko eines elektrischen Schlags erzeugen können."

## Packungsinhalt

Folgender Verpackungsinhalt ist enthalten:

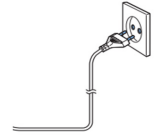
- Hauptgerät
- 1 Mikrofon
- Bedienungsanleitung

## Stromversorgung

### VORSICHT



- Risiko eines Produktschadens! Die Stromspannung muss der Spannungsangabe auf dem Rückseitenetikett entsprechen.
- Risiko eines Stromschlags! Beim Trennen des Wechselstromkabels stets den Stecker aus der Steckdose ziehen. Niemals am Kabel ziehen.
- Vor dem Einstecken des Wechselstromkabels überprüfen, dass alle anderen Anschlüsse verbunden sind.



## Stromversorgung

Gerät am gewünschten Ort aufstellen und Stromkabel abwickeln. Kabelstecker in die Steckdose stecken und Gerät anschalten.

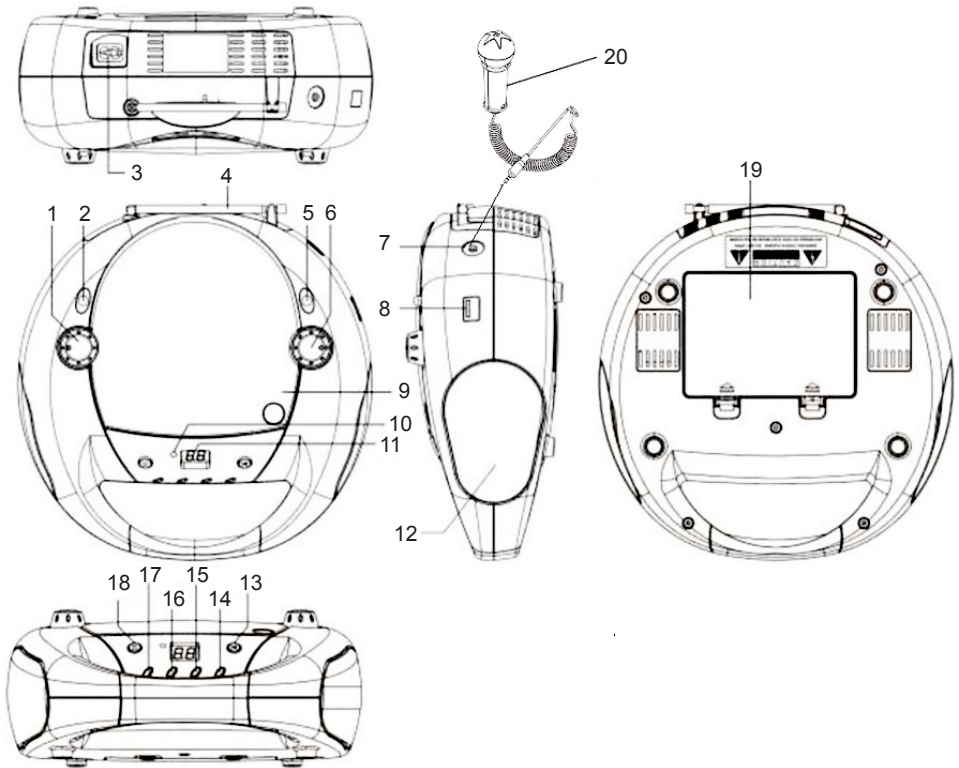
Dieses Gerät ist für den Anschluss an eine normale 230V ~ 50Hz Haushaltsstromquelle ausgelegt. Versuchen Sie nicht, das Gerät mit anderen Stromquellen zu betreiben. Dies kann zu Schäden am Gerät führen und Ihre Garantie aufheben.

### Auto-Stand-by

Wenn keine Musik von einem verbundenen Gerät abgespielt wird, wechselt das Produkt automatisch in den Stand-by-Modus, sofern:

- 30 Minuten lang keine Taste gedrückt wurde,
- 30 Minuten lang keine Musik von einem angeschlossenen Gerät abgeschlossen wurde.

## Beschreibung der Teile



- |  |                                    |
|--|------------------------------------|
| 1. Lautstärkedrehregler                                      | 10. Betriebsanzeige                |
| 2. Funktionswahlschalter (FM RADIO (UKW), OFF (AUS), CD/MP3) | 11. Display                        |
| 3. AC-Anschluss  | 12. Lautsprecher                   |
| 4. Stabantenne   | 13. ►► TASTE WIEDERGABE/PAUSE/USB  |
| 5. Bandschalter - FM (UKW), FM Stereo (UKW-Stereo)           | 14. ►► TASTE SKIP UP (Weiter)      |
| 6. Abstimmknopf  | 15. ◄◄ TASTE SKIP DOWN (Zurück)    |
| 7. Mikrophonbuchse   | 16. Repeat-Taste (Wiederholen)     |
| 8. USB-Anschluss   | 17. Taste PROGRAMMIERUNG           |
| 9. CD-Klappe   | 18. ■ STOPP-Taste                  |
|  | 19. Batteriefachdeckel             |
|  | 20. Mikrophon für Karaoke-Funktion |

## Radiobetrieb

- Stellen Sie den Funktionswahlschalter auf die Position FM RADIO (UKW).
- Wählen Sie mit dem Abstimmknopf den gewünschten Sender aus.
- Stellen Sie die Lautstärke auf den gewünschten Pegel ein.
- Um das Radio auszuschalten, stellen Sie den Funktionswahlschalter auf Power OFF (AUS).
- Für einen optimalen Empfang passen Sie die Systemposition an und ziehen die Stabantenne vollständig aus.
- Wenn Sie das UKW-Radio verwenden, schließen Sie es bitte nicht an das USB-Laufwerk an.

## CD/MP3/USB-BETRIEB

Stellen Sie den Funktionswahlschalter auf die Position CD. Legen Sie eine CD ein.

### ▶| WIEDERGABE/PAUSE/USB

- Drücken Sie diese Taste im Stopp-Modus drücken, beginnt das System mit der Wiedergabe.
- Drücken Sie diese Taste im Wiedergabe-Modus, geht das System in den Pause-Modus.
- Drücken Sie diese Taste im Pause-Modus, fährt das System mit der Wiedergabe fort.
- 3 Sekunden lang drücken um auf USB umzuschalten. Schließen Sie das USB-Flash-Laufwerk an. Die Wiedergabe beginnt automatisch.

### ■ STOPP-Taste

- Im Wiedergabe- oder Pause-Modus wechselt das System in den Stopp-Modus.
- Im Modus Programmeingabe verlässt das System diesen Modus.
- Im willkürlichen Wiedergabemodus wechselt das System in den Stopp-Modus und beendet die willkürliche Wiedergabe.

### ▶▶| Taste SKIP UP (Weiter)

- Ändert im Stopp-Modus den wiederzugebenden Titel. Springt dabei vom letzten Titel zum ersten Titel.
- Springt zum nächsten Titel während der normalen Wiedergabe. Springt dabei vom letzten Titel zum ersten Titel.
- Wird die Taste 2 Sek. lang gedrückt, startet der Vorwärtsdurchlauf.
- Springt zum nächsten programmierten Titel während einer Programmwiedergabe. Springt zum ersten programmierten Titel.

### ◀◀| Taste SKIP DOWN (Zurück)

- Ändert im Stopp-Modus den wiederzugebenden Titel. Springt dabei vom ersten Titel zum letzten Titel.
- Springt zum vorherigen Titel während der normalen Wiedergabe. Springt dabei vom ersten Titel zum letzten Titel.
- Wird die Taste 2 Sek. lang gedrückt, startet der Rückwärtsdurchlauf.
- Springt während einer Programmwiedergabe zum vorherigen programmierten Titel. Springt zum ersten programmierten Titel.

### 1 WIEDERHOLEN, WIEDERHOLEN ALLE, WILLKÜRLICH

- 3 Modi zur Auswahl: 1 wiederholen, Alle wiederholen und Willkürlich wiedergeben
- Im Modus 1 wiederholen, wiederholt das System den aktuellen Titel der CD.
- Im Modus Alle wiederholen, wiederholt das System alle Titel der CD. Auf den letzten Titel folgt der erste Titel.
- Im willkürlichen Modus werden die Titel in willkürliche Folge abgespielt.

### PROGRAMMIERTE Wiedergabe

Die Programmeingabe ist nur im Stopp-Modus möglich. Bitte befolgen Sie diese Anweisungen:

1. Nach dem Drücken der Taste [PROG] zeigt das System PROG an und die Titelnummer blinkt.
2. Durch Drücken der Tasten [▶▶| SKIP UP] (Weiter) / [◀◀| SKIP DOWN] (Zurück) können Sie den zu programmierenden Titel auswählen.
3. Drücken Sie zur Bestätigung noch einmal auf [PROG], damit das System die Titelnummer speichert und zum nächsten Programm-Modus wechselt..
4. Das System kann bis zu 20 CD-Positionen speichern. Sobald die maximale Programmanzahl erreicht ist, sind keine weiteren Eingaben mehr möglich.
5. Wird während der Programmierung die Taste [■ STOP] gedrückt, löscht das System bereits programmierte Eingaben und wechselt in den Stopp-Modus..
6. Wenn ein Programm vorhanden ist und die Taste [▶| PLAY/PAUSE] (Wiedergabe/Pause) wird gedrückt, startet das System die Programmwiedergabe und auf der Anzeige erscheint PROG.
7. Wenn während der Programmwiedergabe die Tasten [▶▶| SKIP UP] / [◀◀| SKIP DOWN] (Zurück) gedrückt werden, springt das System zum nächsten/vorherigen programmierten Titel.

8. Wird während der Programmwiedergabe die Taste [ **■ STOP** ] gedrückt, beendet das System die Wiedergabe, merkt sich aber den programmierten Inhalt.

Wird die Taste [ **■ STOP** ] noch einmal gedrückt, löscht das System die Programmierung und wechselt in den Stopp-Modus.

## **Benutzung des mikrofons**

Der Benutzer kann mithilfe des Mikrofons die Karaoke-Funktion nutzen.

1. Verbinden Sie das Mikrofon mit der Mikrofonbuchse und stellen Sie den Funktionswahlschalter auf USB, FM-Radio oder CD.
2. Schalten Sie das Mikrofon ein.
3. Halten Sie das Mikrofon in einem Abstand von 1 bis 2 cm vor Ihren Mund. Stellen Sie die Lautstärke ein und singen Sie von USB, CD oder FM-Radio.
4. Wenn Sie fertig sind, schalten Sie das Mikrofon AUS.

## **Technische daten**

Stromversorgung: AC 230V ~ 50 Hz

Stromverbrauch: 13 W

Radiobereich: UKW 88.8 – 108MHz

DC: 6 x 1,5V, UM-2, Typ "C", R14

## Anmerkung:

- Bitte entsorgen Sie elektrische und elektronische Geräte nicht in den Hausmüll.
  - a) Bringen Sie sie zu einer entsprechenden Sammelstelle.
  - b) Einige Komponenten in diesen Geräten können gesundheits- und umweltschädlich sein.
- Zum Energiesparen schaltet das Gerät automatisch in Stand-by, wenn für eine gewisse Zeit keine Audio-Wiedergabe erfolgt. Es kann durch Verwendung des POWER-Schalters wieder eingeschaltet werden.
- Bei einem eingehenden Anruf während der Verbindung von CD52 USB MIC mit einem Handy zur Musikwiedergabe unterbricht das Gerät die Wiedergabe, wenn der Anruf angenommen wird, und setzt die Wiedergabe fort, wenn das Gespräch beendet wurde. (Gelegentlich bleibt das Programm nach Beenden des Anrufs angehalten, je nach Handy.)



### VEREINFACHTE EU-KONFORMITÄTSERKLÄRUNG

Hiermit erklärt Bigben Interactive, dass das Produkt CD52 USB MIC der Richtlinie 2014/53/EU entspricht. Der vollständige Text der EU-Konformitätserklärung ist unter der folgenden Internetadresse verfügbar: <https://www.bigben-interactive.de/support/>

Hergestellt von BIGBEN INTERACTIVE SA

396, Rue de la Voyette

CRT2 - FRETIN

CS 90414

59814 LESQUIN Cedex - Frankreich

[www.bigben.eu](http://www.bigben.eu)

Hergestellt in China



#### Fabricant : Bigben Interactive FRANCE

396, Rue de la Voyette, C.R.T. 2, Fretin,  
CS90414 - 59814 Lesquin Cedex, France

#### Bigben Interactive DEUTSCHLAND GmbH

Walter Gropius Str. 28, 50126 Bergheim, Deutschland

#### Bigben Interactive Belgium s.a./n.v.

Waterloo Office Park / Bâtiment H  
Drève Richelle 161 bte 15 1410 Waterloo, Belgium

#### Bigben Interactive NEDERLAND b.v.

's-Gravelandseweg 80, 1217 EW Hilversum, Nederland

#### Bigben Interactive SPAIN S.L.

C/ Musgo 5, 2ª planta, 28023 Madrid, Spain

#### Bigben Interactive ITALIA s.r.l

Corso Sempione 221, 20025 Legnano - MI, Italia

**FABRIQUÉ EN CHINE / MADE IN CHINA**

#### HOTLINE

**FRANCE**, du lundi au vendredi (sauf jours fériés) :  
9h00-19h00 ou [sav.audio@bigben.fr](mailto:sav.audio@bigben.fr)

**N°Cristal 09 69 39 79 59**

APPEL NON SURTAXE

**DEUTSCHLAND**, Montag bis Freitag von

09:00 bis 18:00 Uhr (außer an Feiertagen)

Tel.: 02271-9047997

Mail: [support@bigben-interactive.de](mailto:support@bigben-interactive.de)

**BELGIQUE**, [customerservice@bigben-interactive.be](mailto:customerservice@bigben-interactive.be)

**NEDERLAND**, [customerservice@bigben-interactive.nl](mailto:customerservice@bigben-interactive.nl)

**ESPAÑA**, [sat@bigbeninteractive.es](mailto:sat@bigbeninteractive.es)

**ITALIA**, [support@bigbeninteractive.it](mailto:support@bigbeninteractive.it)

[www.bigben.eu](http://www.bigben.eu)



CD52 USB & MIC

**DRAAGBARE STEREO CD/MP3/  
USB-SPELER MET MICROFOON EN FM-RADIO  
- GEBRUIKSAANWIJZING -**



**HANDLEIDING**

LEES DEZE GEBRUIKSAANWIJZING VOLLEDIG DOOR  
ALVORENS DEZE EENHEID TE BEDIENEN, EN BEWAAR DIT  
BOEKJE VOOR UW ADMINISTRATIE.

## Inhoud

---

Aan de slag	1	Beschrijving van de onderdelen	4
Veiligheidsvoorschriften		Werking van radio	
Onderhoud van het toestel	2	WERKING VAN CD/MP3/USB	5
Houd rekening met het milieu	:	De microfoon gebruiken	6
Inhoud van de verpakking	3	Technische gegevens	
Vermogen	:	Opmerkingen:	7
Voedingsbron	:		

## Aan de slag

- Haal het toestel uit de doos.
- Verwijder al het verpakkingsmateriaal van het product.
- Leg het verpakkingsmateriaal in de doos en bewaar het of gooi het weg op een veilige en correcte plaats.

## Veiligheidsvoorschriften

Lees en begrijp alle instructies voordat u dit product in gebruik neemt. De garantie is ongeldig voor schade die wordt veroorzaakt door het negeren van de instructies.

### Veiligheid

#### Waarschuwing

- Verwijder nooit de behuizing van dit toestel.
- Smeer nooit een onderdeel van dit toestel.
- Plaats dit toestel nooit op andere elektrische apparaten.
- Houd dit toestel uit de buurt van direct zonlicht, vlammen en warmte.
- Kijk nooit in de laserstraal die in dit toestel zit.
- Zorg dat het snoer, stekker of adapter altijd eenvoudig bereikbaar is zodat u het toestel indien nodig snel van de voeding kunt ontkoppelen.
- Houd een vrije ruimte van 10 cm rondom het apparaat voor voldoende ventilatie.
- Belemmer de ventilatie niet door het afdekken van de ventilatieopeningen met voorwerpen zoals een krant, tafelkleed, gordijn, enz.
- Plaats geen voorwerpen met open vlam, zoals een aangestoken kaars, op het toestel.
- Voer de batterij op een milieuvriendelijke manier af.
- Gebruik het toestel in een gematigd klimaat.



1. Lees deze gebruiksaanwijzing.
2. Bewaar deze gebruiksaanwijzing.
3. Houd rekening met alle waarschuwingen.
4. Volg alle instructies
5. Gebruik dit toestel niet in de buurt van water.
6. Maak het toestel alleen schoon met een droge doek.
7. Zorg dat de ventilatieopeningen altijd vrij zijn. Installeer het toestel volgens de instructies van de fabrikant.
8. Installeer het toestel niet in de buurt van warmtebronnen zoals kachels, of andere warmteproducerende apparaten (waaronder versterkers).
9. Zorg ervoor dat er niet op de kabel kan worden gelopen, vooral bij de stekker, het stopcontact en het punt waar de kabel uit het toestel komt.
10. Gebruik alleen hulpstukken/accessoires die door de fabrikant zijn aanbevolen.
11. Gebruik enkel een transportkar, een statief of tafel die door de fabrikant wordt aangegeven of die samen met het apparaat wordt verkocht. Wanneer een transportkar wordt gebruikt, wees voorzichtig wanneer u de transportkar met het geïnstalleerde toestel verplaatst om letsel veroorzaakt door het omvallen van het toestel te voorkomen.

12. Haal de stekker uit het stopcontact tijdens onweer of als u het toestel gedurende een lange periode niet zult gebruiken.
13. Laat alle reparaties door bekwame vaklui uitvoeren. Reparaties zijn nodig als het toestel beschadigd is, bijv. als het snoer of de stekker beschadigd is, als er vloeistoffen of voorwerpen in het toestel zijn terechtgekomen, als het toestel aan regen of vocht is blootgesteld, niet normaal functioneert of als het is gevallen.
14. Stel het toestel niet bloot aan drup- of spatwater.
15. Plaats geen voorwerpen die gevaar kunnen opleveren op het toestel (bijv. Objecten die met water zijn gevuld of brandende kaarsen).
16. Wanneer de stekker (of AC/DC-adapter) of connector als stroomonderbreker wordt gebruikt, moet deze stroomonderbreker gemakkelijk te bedienen zijn.
17. Zorg voor voldoende vrije ruimte rondom het product voor een goede ventilatie.
18. Stel batterijen (geïnstalleerde accu's of batterijen) nooit bloot aan overmatige warmte zoals zonlicht, vuur, etc.
19. Het typeplaatje bevindt zich aan de onderkant van het apparaat.

## Onderhoud van het toestel

1. Trek altijd de stekker uit het stopcontact als het toestel niet wordt gebruikt en vóór reiniging.
2. Speel geen muziek af op een zeer hoog volume, dit kan gehoorbeschadiging of schade aan het toestel veroorzaken.
3. Gebruik dit toestel niet in een vochtige of natte omgeving.
4. Haal steeds de stekker uit het stopcontact voordat u het apparaat schoonmaakt. Maak het toestel schoon met een zachte, vochtige en pluisvrije doek. Gebruik geen schuurmiddelen of agressieve schoonmaakmiddelen.

## Houd rekening met het milieu



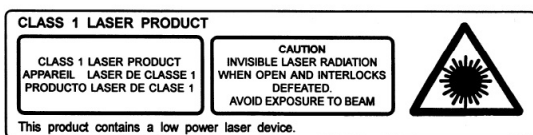
Uw product is ontworpen en gemaakt met hoogwaardige materialen en componenten die gerecycleerd en opnieuw gebruikt kunnen worden.



Uw product bevat batterijen die onder de Europese Richtlijn 2006/66/EG vallen en die niet met het gewone huisvuil weggegooid mogen worden. Uw product is ontworpen en gemaakt met hoogwaardige materialen en componenten die gerecycled en opnieuw gebruikt kunnen worden.



Als dit 'doorgekruiste vuilnisbak'-symbool op een product is vermeld, geeft dit aan dat het product onder de Europese richtlijn 2002/96/EG valt. Informeer u over het inzamelsysteem voor elektrische en elektronische producten dat in uw gemeente van kracht is. Gelieve de lokale wetten te respecteren en uw oude toestellen niet met het huisvuil weg te gooien. Door te zorgen voor een juiste verwijdering van uw oud product helpt u om mogelijke negatieve gevolgen voor het milieu en de menselijke gezondheid te voorkomen.



"Het symbool van de bliksem met het pijltje in een gelijkzijdige driehoek is een waarschuwingsteken om de aandacht van de gebruiker te vestigen op de aanwezigheid van elektrische netspanning in het product zelf, die een risico op elektrische schokken zou kunnen veroorzaken."

## Inhoud van de verpakking

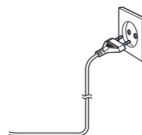
Controleer en identificeer de inhoud van uw verpakking:

- Toestel
- Microfoon 1 stuk
- Gebruiksaanwijzing

## Vermogen

### OPGELET

- Risico op schade aan het product! Zorg dat de netspanning overeenstemt met de spanning die op het label aan de achterkant is vermeld.
- Risico op een elektrische schok! Haal altijd de stekker uit het stopcontact door de stekker vast te houden en eruit te halen. Trek nooit aan de kabel.
- Voordat u de stekker in het stopcontact steekt, controleer of alle andere aansluitingen gemaakt zijn.



## Voedingsbron

Plaats het toestel in de gewenste positie en wikkel het snoer af. Steek de stekker in het stopcontact en, indien gewenst, schakel het toestel in.

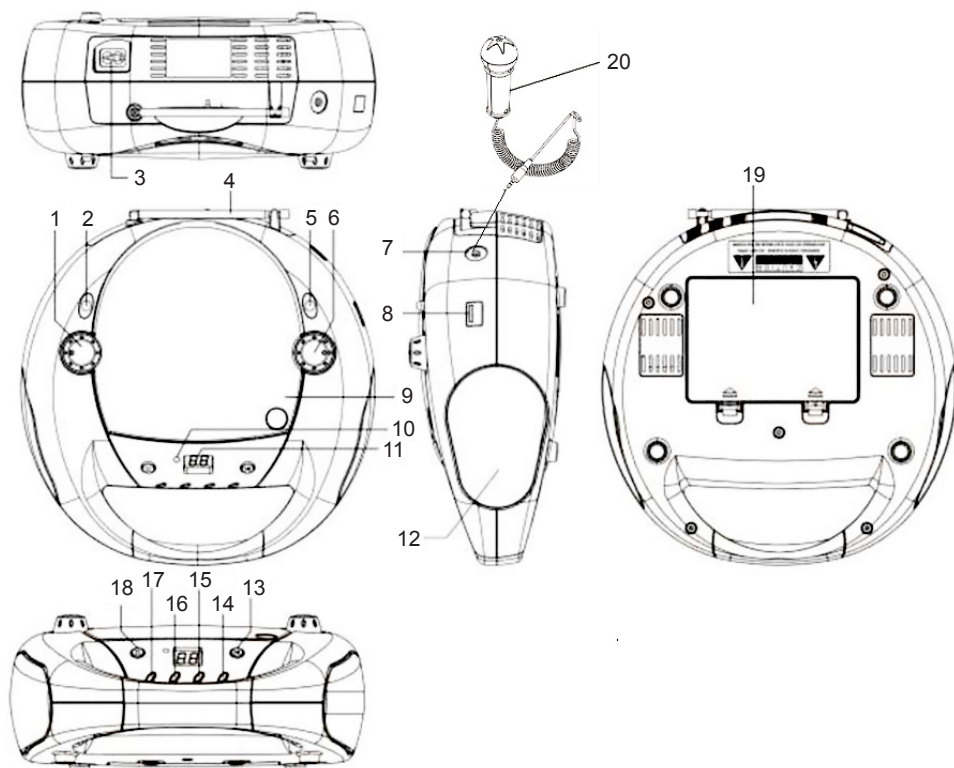
Dit toestel is ontworpen om op een netvoeding van 230V ~50Hz te worden aangesloten. Probeer niet om het toestel op een andere voedingsbron aan te sluiten. Dit kan schade aan het toestel veroorzaken en uw garantie ongeldig maken.

### Automatische stand-by

Wanneer er geen muziek vanaf een aangesloten toestel wordt afgespeeld, gaat het product automatisch in stand-by als:

- Er gedurende 30 minuten geen enkele knop wordt ingedrukt,
- Er gedurende 30 minuten geen audio vanaf een aangesloten toestel wordt afgespeeld.

## Beschrijving van de onderdelen



- |  |                                    |
|--|------------------------------------|
| 1. Volumeregelaar                            | 11. Scherm                         |
| 2. Functieschakelaar (FM RADIO, UIT, CD/MP3) | 12. Luidspreker                    |
| 3. AC-aansluiting                            | 13. ►► AFSPLELEN / PAUZE/ USB knop |
| 4. Staafantenne                              | 14. ►► GA OMHOOG knop              |
| 5. Bandschakelaar– FM, FM-stereo             | 15. ◀◀ GA OMLAAG knop              |
| 6. Afstemregelaar                            | 16. Herhalen knop                  |
| 7. MIC-aansluiting                           | 17. PROGRAMMA knop                 |
| 8. USB-poort                                 | 18. ■ STOP knop                    |
| 9. CD-luik                                   | 19. Batterijdeksel                 |
| 10. Aan/uit-controlelampje                   | 20. Microfoon voor karaokefunctie  |

## Werking van radio

- Stel de functieschakelaar in op de stand FM RADIO.
- Selecteer het gewenste radiostation met behulp van de afstemregelaar.
- Stel het volume in op het gewenste niveau.
- Om de radio uit te zetten, stel de functieschakelaar in op de stand Power OFF (uit).
- Voor de beste ontvangst, pas de positie van het apparaat aan en trek de staafantenne volledig uit.
- Tijdens het luisteren naar de radio via FM geen USB-stick plaatsen.

## WERKING VAN CD/MP3/USB

Stel de functieschakelaar in op de stand CD. Installeer een CD-disc.

### ▶▶ AFspeLEN/PAUZE/USB knop

- Druk op deze knop in de stopmodus en het apparaat opent de afspeelmodus.
- Druk in de afspeelmodus op deze knop en het systeem opent de pauzemode.
- Druk in de pauzemode op deze knop en het systeem opent opnieuw de afspeelmodus.
- Houd de knop 3 seconden ingedrukt om naar de USB-modus te schakelen. Sluit een USB-flashstation aan en het wordt automatisch afgespeeld.

### ■ STOP knop

- In de afspeel- of pauzemode gaat het systeem naar de stopmodus.
- In de programma invoermodus sluit het apparaat de programma invoermodus af.
- In de willekeurige afspeelmodus opent het apparaat de stopmodus en wordt het willekeurig afspeelen uitgeschakeld.

### ▶▶ GA OMHOOG knop

- In de stopmodus, wijzig de track die u als eerste wilt afspelen. Na de laatste track keert het apparaat terug naar de eerste track.
- Tijdens het normaal afspelen, ga naar de volgende track. Na de laatste track keert het apparaat terug naar de eerste track.
- Druk 2 seconden op de knop om snel door te spoelen.
- Tijdens het geprogrammeerd afspelen, ga naar de volgende geprogrammeerde track. Na de laatste track keert het apparaat terug naar de eerste geprogrammeerde track.

### ◀◀ GA OMLAAG knop

- In de stopmodus, wijzig de track die u als eerste wilt afspelen. Na de eerste track keert het apparaat terug naar de laatste track.
- Tijdens het normaal afspelen, ga naar de vorige track. Na de eerste track keert het apparaat terug naar de laatste track.
- Druk 2 seconden op de knop om snel terug te spoelen.
- Tijdens het geprogrammeerd afspelen, ga naar de vorige geprogrammeerde track. Na de eerste track keert het apparaat terug naar de laatste geprogrammeerde track.

## 1 HERHALEN, ALLES HERHALEN, WILLEKEURIG

- 3 beschikbare modi: 1 herhalen, Alles herhalen en Willekeurig afspelen.
- Tijdens de Herhalen modus herhaalt het apparaat de huidige track op de CD.
- Tijdens de Alles herhalen modus herhaalt het apparaat alle tracks op de CD. Aan het einde van de laatste track, wordt de eerste track opnieuw afgespeeld.
- Tijdens de Willekeurig modus worden alle tracks willekeurig afgespeeld.

## PROGRAMMA afspelen

Er kan alleen in de stopmodus een programma worden ingevoerd. Voer de volgende stappen uit:

1. Druk op de [PROG] knop, het scherm geeft PROG weer en het tracknummer knippert.
2. Druk herhaaldelijk op de [▶▶ GA OMHOOG] / [◀◀ GA OMLAAG] knop om het gewenste tracknummer dat u wilt programmeren te kiezen.
3. Druk opnieuw op [PROG] om te bevestigen. Het systeem slaat dit tracknummer op en gaat naar de volgende programmamodus.
4. Het systeem kan tot 20 CD-programma's opslaan. Eenmaal het maximum aantal programma's is opgeslagen, kan er geen programma meer worden ingevoerd.
5. Als de [■ STOP] knop tijdens de programma invoermodus wordt ingedrukt, verwijdert het systeem eerder (geprogrammeerde) inhoud en gaat het terug naar de stopmodus.
6. Als de [▶▶ AFspeLEN/PAUZE] knop wordt ingedrukt wanneer het systeem opgeslagen programma-inhoud bevat, wordt het programma afgespeeld en geeft het scherm PROG weer.
7. Als de [▶▶ GA OMHOOG] / [◀◀ GA OMLAAG] knop tijdens het afspelen van het programma wordt ingedrukt, gaat het systeem naar de volgende / vorige geprogrammeerde track.

8. Als de [ **■ STOP** ] knop tijdens het afspelen van het programma wordt ingedrukt, stopt het systeem met afspelen. De programma-inhoud wordt echter behouden.

Druk opnieuw op de [ **■ STOP** ] knop, het systeem verwijdert de programma-inhoud en gaat naar de stopmodus.

## **De microfoon gebruiken**

De gebruiker kan van de karaokefunctie genieten met behulp van de microfoon.

1. Sluit de microfoon aan op de microfoonaansluiting en schuif de functieschakelaar naar de stand USB, FM-radio of CD.
2. Schakel de microfoon in.
3. Houd de microfoon op 1 - 2 cm voor uw mond. Regel het volume en zing samen met de muziek op USB, CD of FM-radio.
4. Na het zingen, schakel de microfoon uit.

## **Technische gegevens**

Voeding: AC 230V ~ 50 Hz

Stroomverbruik: 13W

Radio: FM 88.8 - 108 MHz

DC: 6 x 1,5V, UM-2, "C", R14

## Opmerkingen:

- Gooi elektrische en elektronische apparaten niet bij het normale huisvuil.
  - a) Breng ze naar een verzamelpunt.
  - b) Sommige onderdelen van dit toestel kunnen gevaarlijk zijn voor de gezondheid en het milieu.
- Het toestel gaat automatisch in stand-by na een bepaalde periode van inactiviteit om energie te besparen. U kunt het toestel opnieuw inschakelen met behulp van de AAN/UIT-knop.
- Als er een inkomende oproep is terwijl de CD52 USB MIC met uw mobiele telefoon voor het afspelen van muziek is verbonden, wordt het afspelen onderbroken wanneer u de oproep beantwoordt en wordt het hervat eenmaal u de oproep beëindigt. (Afhankelijk van het type van uw mobiele telefoon is het mogelijk dat het afspelen na het beëindigen van de oproep nog onderbroken is.)



## VEREENVOUDIGDE EU-CONFORMITEITSVERKLARING

Hierbij verklaar ik, Bigben Interactive, dat het type radioapparatuur CD52 USB MIC conform is met richtlijn 2014/53/EU.

De volledige tekst van de EU-conformiteitsverklaring kan worden geraadpleegd op het volgende internetadres: <https://www.bigbeninteractive.com/support/>

Gemaakt door BIGBEN INTERACTIVE SA

396, Rue de la Voyette

CRT2 - FRETIN

CS 90414

59814 LESQUIN Cedex - Frankrijk

[www.bigben.eu](http://www.bigben.eu)

Gemaakt in China



### Fabricant : Bigben Interactive FRANCE

396, Rue de la Voyette, C.R.T. 2, Fretin,  
CS90414 - 59814 Lesquin Cedex, France

### Bigben Interactive DEUTSCHLAND GmbH

Walter Gropius Str. 28, 50126 Bergheim, Deutschland

### Bigben Interactive Belgium s.a./n.v.

Waterloo Office Park / Bâtiment H  
Drève Richelle 161 bte 15 1410 Waterloo, Belgium

### Bigben Interactive NEDERLAND b.v.

's-Gravelandseweg 80, 1217 EW Hilversum, Nederland

### Bigben Interactive SPAIN S.L.

C/ Musgo 5, 2ª planta, 28023 Madrid, Spain

### Bigben Interactive ITALIA s.r.l

Corso Sempione 221, 20025 Legnano - MI, Italia

**FABRIQUÉ EN CHINE / MADE IN CHINA**

### HOTLINE

**FRANCE**, du lundi au vendredi (sauf jours fériés) :  
9h00-19h00 ou [sav.audio@bigben.fr](mailto:sav.audio@bigben.fr)

 **N°Cristal 09 69 39 79 59**

APPEL NON SURTAXE

**DEUTSCHLAND**, Montag bis Freitag von

09:00 bis 18:00 Uhr (außer an Feiertagen)

Tel.: 02271-9047997

Mail: [support@bigben-interactive.de](mailto:support@bigben-interactive.de)

**BELGIQUE**, [customerservice@bigben-interactive.be](mailto:customerservice@bigben-interactive.be)

**NEDERLAND**, [customerservice@bigben-interactive.nl](mailto:customerservice@bigben-interactive.nl)

**ESPAÑA**, [sat@bigbeninteractive.es](mailto:sat@bigbeninteractive.es)

**ITALIA**, [support@bigbeninteractive.it](mailto:support@bigbeninteractive.it)

[www.bigben.eu](http://www.bigben.eu)