



**RADIO FM STÉRÉO AVEC LECTEUR CD/USB/SD ET TOURNE-DISQUE**

**MANUEL D'UTILISATION  
MODÈLE NUMÉRO TD79**

**MODE D'EMPLOI**

LISEZ COMPLÈTEMENT CE MANUEL D'UTILISATION AVANT  
D'UTILISER CET APPAREIL ET CONSERVEZ CE LIVRET POUR  
VOUS Y RÉFÉRER ULTÉRIEUREMENT.

# Instructions de sécurité importantes

- Lisez ces instructions.
- Conservez ces instructions.
- Respectez tous les avertissements.
- Suivez toutes les instructions.
- Pour réduire les risques d'électrocution, ne retirez pas le capot, l'arrière ou le dessous de l'appareil; aucune pièce à l'intérieur de cet appareil ne peut être réparée ou remplacée par l'utilisateur. Pour toute réparation et/ou entretien, consultez exclusivement un personnel qualifié.
- Pour réduire les risques d'incendie et/ou d'électrocution:
  - Cet appareil est conçu pour une utilisation en intérieur uniquement,
  - Ne pas exposer cet appareil aux éclaboussures, aux égouttements, à la pluie, à l'humidité ou aux intempéries,
  - Ne pas exposer cet appareil au soleil, à la poussière, à des températures extrêmes, à l'humidité élevée ou à des chocs mécaniques,
  - Ne pas plonger l'appareil dans un liquide,
  - Ne pas placer l'appareil à proximité d'eau ou d'une source d'humidité, telle qu'une baignoire, un lavabo, un évier de cuisine, une piscine, dans un sous-sol humide ou tout autre emplacement humide,
  - Ne pas placer l'appareil à proximité d'une quelconque source de chaleur, telle qu'un radiateur, une arrivée d'air chaud, un four ou tout autre appareil produisant de la chaleur,
  - Ne pas utiliser cet appareil s'il est endommagé,
  - Ne pas forcer le capot pour l'ouvrir ou le fermer,
  - Ne pas utiliser de détergents car ils sont susceptibles d'endommager les finitions et de pénétrer à l'intérieur de l'appareil,
  - Utiliser pour tout nettoyage de l'appareil exclusivement un chiffon doux propre et sec.
- Les appareils de classe I doivent être connectés à une sortie d'alimentation secteur dotée d'une prise de terre.
- La prise électrique alimente le dispositif et doit rester accessible pendant l'utilisation.
- Pour débrancher l'unité du secteur, la prise doit être complètement retirée de la sortie d'alimentation secteur. La prise électrique ne doit pas être obstruée et doit être facilement accessible pendant l'utilisation.
- Quand un voyant d'alimentation est allumé, cela indique que l'unité est connectée au réseau électrique. Quand le voyant est éteint, cela indique que l'unité est complètement déconnectée du réseau électrique.

## INFORMATIONS CONCERNANT LES PILES (applicables uniquement si des piles sont incluses)

- La polarité doit être respectée lorsque vous insérez des piles.
- Les piles doivent être insérées de manière à éviter tout court-circuit.
- Ne mélangez les piles usagées et les piles neuves.
- Ne mélangez pas les piles alcalines standard (carbone-zinc) et les piles rechargeables (nickel-cadmium).
- N'exposez pas les piles à une chaleur excessive comme les rayons du soleil ou des flammes.
- Retirez les piles quand elles n'ont pas été utilisées depuis longtemps.
- Si le liquide contenu dans les piles entre en contact avec les yeux ou la peau, lavez immédiatement et soigneusement les zones affectées avec de l'eau claire et consultez un médecin.
- Le produit/la télécommande peut contenir une pile de type bouton :

## AVERTISSEMENT

N'avaliez pas la pile. Risque de brûlure chimique. Ce produit contient une pile bouton. Si la pile bouton est avalée, elle peut provoquer de graves brûlures internes en 2 heures à peine et causer la mort. Conservez les piles neuves et usagées hors de portée des enfants. Si le compartiment à pile ne se ferme pas bien, arrêtez d'utiliser le produit et éloignez-le des enfants. Si vous pensez que des piles ont peut-être été avalées ou placées dans un endroit du corps, consultez immédiatement un médecin.

## ATTENTION

Risque d'explosion si la pile n'est pas correctement remplacée.

Remplacez la pile uniquement avec un type identique ou équivalent.

## AVERTISSEMENT RISQUES D'ÉLECTROCUTION

### NE PAS OUVRIR

AVERTISSEMENT : POUR RÉDUIRE LES RISQUES D'ÉLECTROCUTION, NE RETIREZ PAS LE CAPOT (OU L'ARRIÈRE). IL N'Y A AUCUNE PIÈCE RÉPARABLE PAR L'UTILISATEUR À L'INTÉRIEUR. POUR TOUTE RÉPARATION, CONSULTEZ DU PERSONNEL QUALIFIÉ.



L'éclair fléché dans un triangle indique la présence d'une tension dangereuse non isolée à l'intérieur de l'appareil qui peut être d'une valeur suffisante pour représenter un risque d'électrocution.



Le point d'exclamation dans un triangle indique la présence d'instructions importantes concernant le fonctionnement et l'entretien (réparation) dans le manuel accompagnant l'appareil.

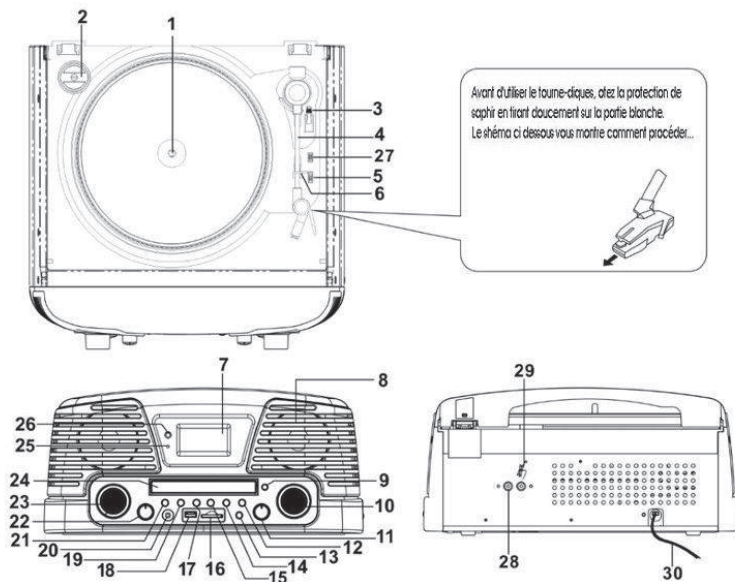
## AVERTISSEMENT :

1. **POUR RÉDUIRE LES RISQUES D'INCENDIE OU D'ÉLECTROCUTION, N'EXPOSEZ PAS CET APPAREIL À LA PLUIE NI À L'HUMIDITÉ.**
2. **Pour éviter tout dommage, ne forcez pas le capot pour l'ouvrir ou le fermer.**

## AVERTISSEMENT !

**Émission de radiations laser visibles et invisibles lorsque le capot est ouvert et que les dispositifs de sécurité sont désactivés. Évitez tout contact direct avec les rayons.**

## PIÈCES/BOUTONS



Avant utilisation, retirez la protection de tête de lecture (pièce de plastique blanc) en la tirant à l'avant dans la direction de la flèche.

- |   |  |
|---|--|
| 1. Plateau du tourne-disque   | 17. Bouton Stop/CD/USB/SD                |
| 2. Adaptateur 45 tours  | 18. Port USB                             |
| 3. Levier de levage (utilisez-le pour lever le bras)                  | 19. Bouton Lecture/Pause                 |
| 4. Bras   | 20. Prise casque                         |
| 5. Sélecteur de vitesse   | 21. Bouton Enregistrer                   |
| 6. Repose-bras  | 22. Bouton de fonction                   |
| 7. Écran  | 23. Contrôle du volume                   |
| 8. Haut-parleurs  | 24. Compartiment CD                      |
| 9. Bouton Ouvrir/Fermer   | 25. Voyant d'alimentation                |
| 10. Bouton de réglage radio   | 26. Capteur IR                           |
| 11. Sélecteur FM/FM stéréo  | 27. Sélecteur Arrêt automatique (ON/OFF) |
| 12. Bouton Mode (Programme, Répéter 1, Répéter l'album, Répéter tout) | 28. Fiche de sortie ligne                |
| 13. Bouton BBS  | 29. Antenne FM                           |
| 14. Bouton Skip + (Passer +)  | 30. Câble d'alimentation CA              |
| 15. Bouton Skip - (Passer -)  |  |
| 16. Emplacement carte SD/MMC  |  |

## FONCTIONNEMENT DE LA RADIO

### TUNER FM

1. Placez le bouton de FONCTION (22) sur la position RADIO.
2. Sélectionnez votre station de radio en tournant le bouton de réglage radio (10).
3. Réglez le volume (23) comme vous le souhaitez.
4. Positionnez le bouton de FONCTION (22) sur la position OFF pour éteindre la radio.

### Antenne

Allongez le fil d'antenne pour obtenir la meilleure réception. Vous devrez peut-être pivoter ou changer la position de l'appareil pour améliorer la réception.

### FM stéréo et réception mono

Quand un signal FM est réglé sur la position FM stéréo (11), il peut être reçu en stéréo. L'indicateur FM stéréo s'affichera sur l'écran LCD (7).

## FONCTIONNEMENT DU TOURNE-DISQUE

Avant utilisation, veuillez effectuer les actions suivantes :

- Levez le couvercle anti-poussière.
- Libérez le serre-bras et retirez la protection de tête de lecture.

### Écouter des disques

1. Placez le bouton de FONCTION (22) sur la position PHONO.
2. Posez un disque sur le tourne-disque, au-dessus de l'axe central. Placez l'adaptateur 45 tours sur l'axe central si vous voulez écouter un 45 tours.
3. Réglez le sélecteur de vitesse (5) sur 33, 45 ou 78 tours/minute en fonction de la nature du disque.
4. Libérez le serre-bras et retirez la protection de tête de lecture.
5. Levez le bras du repose-bras en utilisant le levier de levage.
6. Placez le bras à l'endroit désiré sur le disque.
7. Baissez doucement le bras sur le disque pour commencer la lecture.
8. Quand le disque est terminé, le bras s'arrête automatiquement. Levez le bras du disque et replacez-le sur le repose-bras.

9. Pour arrêter manuellement, levez le bras du disque et replacez-le sur le repose-bras.
  10. Réglez le sélecteur Arrêt automatique (ON/OFF) sur ON pour utiliser la fonction Arrêt automatique.  
En position ON, les 33 tours s'arrêteront automatiquement à la fin du disque.  
Les 45 et 78 tours peuvent être lus complètement quand la fonction Arrêt automatique est sur OFF.
- Remarque : n'arrêtez pas et ne tournez pas le plateau manuellement. Déplacer ou secouer le plateau sans fixer le serre-bras peut endommager le bras.
- Remarque : Replacez la protection sur la tête de lecture quand vous ne l'utilisez pas.

### **Prise de sortie ligne**

Vous pouvez brancher l'appareil à des enceintes externes (4 ohms) grâce aux prises L et R de sortie haut-parleur (les enceintes externes ne sont pas fournies).

Remarque : même après avoir branché des enceintes externes, le son se fait également entendre par l'intermédiaire des haut-parleurs intégrés.

### **SÉLECTION DE LA SOURCE – Bouton Stop/CD/USB/SD (17)**

Appuyez sur ce bouton et maintenez-le pendant 3 secondes pour basculer entre les modes CD, USB et SD.

Remarque : notez que seules les clés USB au format FAT32 et d'une capacité inférieure à 32 Go peuvent être lues par l'appareil.

### **CASQUE**

Vous pouvez brancher un casque stéréo (non fourni), équipé d'un câble jack 3,5 mm et d'une impédance de 8 ohms ou plus, dans la prise casque (20). Lorsque vous utilisez un casque, les enceintes sont automatiquement désactivées.

## ÉCOUTER DES DISQUES COMPACTS

1. Réglez le bouton de FONCTION (22) sur la position CD.
2. Appuyez une fois sur le bouton LECTURE/PAUSE pour commencer la lecture du CD à partir du premier morceau. « Play » (Lecture) apparaît à l'écran.
3. Appuyez une nouvelle fois sur le bouton LECTURE/PAUSE pour mettre en pause la lecture. « Pause » apparaît à l'écran et le numéro du morceau clignote.
4. Pour arrêter la lecture, appuyez sur le bouton Stop/CD/USB/SD.

En mode CD, cet appareil peut lire des disques CD, CD-R et CD-RW. Il ne peut pas lire des CD MP3, mais il peut lire des fichiers MP3 sur une clé USB.

## PASSER LES MORCEAUX

Sélection d'un morceau différent pendant la lecture

1. Appuyez sur le bouton SKIP + (PASSER +)/ SKIP – (PASSER –) PASSER – (14, 15). Le numéro du morceau apparaît à l'écran.
2. Appuyez sur bouton LECTURE/PAUSE pour commencer la lecture du morceau sélectionné.

## LECTURE RÉPÉTÉE DU CD

1. Lors de la lecture d'un CD, appuyez sur le bouton MODE (12) de l'appareil si vous voulez écouter le même morceau de façon répétée.
2. Pour répéter le CD tout entier, appuyez deux fois sur le bouton MODE. « REP ALL » (RÉPÉTER TOUT) s'affiche alors.
3. Pour annuler la lecture répétée, appuyez sur le bouton STOP ou plusieurs fois sur le bouton MODE jusqu'à ce que l'indicateur de lecture répétée disparaisse.

Remarque : la fonction « REP ALL » affecte à la fois la lecture normale et la lecture programmée.

## **LECTURE DE DISQUE PROGRAMMÉE (CD)**

Vous ne pouvez pas saisir de programmes lors de la lecture d'un CD. Appuyez sur le bouton STOP (17), puis suivez les instructions ci-dessous.

1. Sur l'appareil, appuyez sur le bouton MODE (12), puis sélectionnez PROGRAMME. Les informations s'affichent sur l'écran LCD.
2. Appuyez sur les boutons SKIP + (PASSER +)/SKIP – (PASSER –) (14, 15) de l'appareil pour sélectionner l'emplacement dans lequel stocker le morceau, par exemple morceau 03.
3. Appuyez sur le bouton MODE (12) en sélectionnant PROGRAMME. La première sélection programmée est désormais stockée dans la mémoire programmée.

## **Écouter des morceaux programmés**

Appuyez sur le bouton LECTURE/PAUSE (19). Le CD commencera sa lecture au début du premier morceau programmé.

Pour effacer la mémoire programmée :

Si le disque est en cours de lecture, appuyez sur le bouton STOP (17) pour arrêter le disque.

Mettez hors tension l'appareil ou utilisez le bouton de FONCTION (22) pour quitter le mode CD.

## **UTILISATION USB/CARTE SD**

1. Insérez la clé USB dans le port USB (18) ou la carte SD dans l'emplacement de carte SD (16).
2. Appuyez sur le bouton Stop/CD/USB/SD (17). Le nombre total de morceaux s'affiche sur l'écran et ils sont lus automatiquement.  
REMARQUE : seuls les fichiers MP3 sont pris en charge.  
Toutes les marques de clés USB ne sont pas prises en charge.

Lecture de la clé USB ou de la carte SD dans son intégralité

Lorsque vous insérez une clé USB ou une carte SD, la lecture commence automatiquement au premier morceau. Le numéro du morceau en cours s'affiche.

1. Pour arrêter la lecture, appuyez sur le bouton LECTURE/PAUSE (19). Le temps écoulé clignote.
2. Pour continuer la lecture, appuyez à nouveau sur le bouton LECTURE/PAUSE (19).
3. Pour arrêter la lecture, appuyez sur le bouton STOP (17).

## **ENREGISTRER ET STOCKER DEPUIS UN CD**

Vous pouvez enregistrer vos chansons de CD préférées au format MP3, puis les stocker sur un dispositif de stockage via le port USB (18) ou l'emplacement de carte SD/MMC (16).



1. Réglez le bouton de FONCTION (22) sur le mode CD.
2. Appuyez sur les boutons SKIP + (PASSER +)/SKIP – (PASSER –) (14, 15) pour sélectionner la chanson ou le morceau, puis appuyez sur le bouton LECTURE/PAUSE (19) pour l'enregistrer.
3. Insérez la clé USB dans le port USB (18). Appuyez sur le bouton ENREGISTRER (21) pour démarrer l'enregistrement synchronisé. L'écran affichera « >USB », indiquant que le morceau est enregistré sur une clé USB.
4. Insérez la carte SD/MMC dans l'emplacement SD/MMC (16). Appuyez sur le bouton ENREGISTRER (21) pour démarrer l'enregistrement synchronisé. L'écran affichera « >SD », indiquant que le morceau est enregistré sur la carte SD ou MMC.
5. Appuyez sur le bouton STOP (17) pour arrêter l'enregistrement.
6. Si vous insérez une clé USB et une carte SD/MMC en même temps dans l'appareil : appuyez sur le bouton ENREGISTRER (21) pour démarrer l'enregistrement synchronisé ; « USB or CARD » [USB ou CARTE] clignotera sur l'écran. Ensuite, appuyez sur les boutons SKIP + (PASSER +)/SKIP – (PASSER –) (14, 15) pour sélectionner l'enregistrement sur USB ou sur la carte, puis appuyez sur le bouton ENREGISTRER (21) pour confirmer.
7. Appuyez sur le bouton STOP (17) pour arrêter l'enregistrement.
8. Remarque : l'enregistrement de CD doit être synchronisé. Appuyez sur le bouton STOP (17) pour confirmer.

**Attention : certains CD originaux ne peuvent pas être enregistrés car ils sont protégés contre la copie.**

## **ENREGISTRER ET STOCKER DEPUIS LE TOURNE-DISQUE**

Vous pouvez enregistrer vos chansons de vinyles préférées au format MP3, puis les stocker sur un dispositif de stockage via le port USB (18) ou l'emplacement de carte SD/MMC (16).

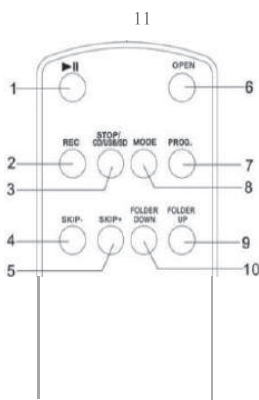
1. Réglez le bouton de FONCTION (22) sur le mode PHONO.
2. Insérez la clé USB dans le port USB (18). Appuyez sur le bouton ENREGISTRER (21) pour démarrer l'enregistrement synchronisé. L'écran affichera « >USB », indiquant que le morceau est enregistré sur une clé USB.
3. Insérez la carte SD/MMC dans l'emplacement SD/MMC (16). Appuyez sur le bouton ENREGISTRER (21) pour démarrer l'enregistrement synchronisé. L'écran affichera « >SD », indiquant que le morceau est enregistré sur la carte SD ou MMC.

## BASS BOOST

Appuyez une fois sur le bouton BASS (13) pour le mettre en position ON et profiter d'un son grave plus puissant.

## TÉLÉCOMMANDE

1. Retirez le couvercle à pile à l'arrière de la télécommande.
2. Insérez une pile CR2025 (3 V) (incluse) en vérifiant que les symboles + et – de la pile correspondent bien au compartiment à pile.
3. Remplacez le couvercle à pile.



1. Bouton LECTURE/PAUSE
2. Bouton REC (ENREGISTRER)
3. Bouton Stop/CD/USB/SD
4. Bouton Skip – (Passer –)
5. Bouton Skip + (Passer +)
6. Bouton OPEN (OUVRIR)
7. Bouton PROGRAMME
8. Bouton MODE (Programme, Répéter 1, Répéter l'album, Répéter tout)
9. Bouton Folder Up (Dossier haut)
10. Bouton Folder Down (Dossier bas)
11. Capteur à distance

## CHANGER LA PILE

Quand la pile se décharge, la distance à laquelle la télécommande fonctionne est considérablement réduite et vous devrez alors changer la pile.

Remarque : pour économiser de l'énergie, l'appareil se met automatiquement en veille quand il ne produit pas de son pendant un certain temps. Il peut être rallumé en utilisant à nouveau le sélecteur de fonction.

## UTILISER LA TÉLÉCOMMANDE

1. Pour utiliser la télécommande, dirigez-la vers le capteur à distance (11) et appuyez sur le bouton doucement mais fermement. La portée de la télécommande étant réduite quand l'appareil est utilisé en angle, essayez de la diriger directement vers le capteur à distance.
2. N'exposez pas la télécommande à une lumière forte (action directe du soleil ou lumière artificielle) et vérifiez qu'il n'y a aucun obstacle entre le capteur à distance et la télécommande.

## CARACTÉRISTIQUES

Alimentation : 230 Vc.a. – 50 Hz

Consommation d'énergie : 13 W

Couverture radio : FM 87,5 – 108 MHz

Ne pas éliminer les appareils électriques et électroniques dans les déchets ménagers.

- Les apporter à un point de collecte.
- Certaines pièces contenues dans ces appareils peuvent être dangereuses pour la santé et pour l'environnement.

Fabriqué par **BIGBEN INTERACTIVE SA**  
396, Rue de la Voyette  
CRT2 – FRETIN  
CS 90414  
59814 LESQUIN Cedex - France  
[www.bigben.eu](http://www.bigben.eu)



**Fabricant : Bigben Interactive FRANCE**

396, Rue de la Voyette, C.R.T. 2 Fretin,  
CS 90414 - 59814 LESQUIN Cedex, France

**Bigben Interactive DEUTSCHLAND GmbH**

Walter Gropius Str. 28, 50126 Bergheim, Deutschland

**Bigben Interactive BELGIUM, s.a./n.v.**

Waterloo Office Park, Bât. H, Drève Richelle 161 bte 15  
1410 Waterloo, Belgium

**Bigben Interactive NEDERLAND b.v.**

Franciscusweg 249-3B, 1216 SG Hilversum, Nederland

**Bigben Interactive SPAIN S.L.**

C/ Musgo 5, 2ª planta, 28023 Madrid, Spain

**Bigben Interactive ITALIA s.r.l.**

Corso Sempione 221, 20025 Legnano - MI, Italia

**FABRIQUÉ EN CHINE / MADE IN CHINA**

**HOTLINE**

**FRANCE**, du lundi au vendredi (sauf jours fériés) :  
9h00-19h00 ou [sav.audio@bigben.fr](mailto:sav.audio@bigben.fr)

 **N°Cristal** 09 69 39 79 59

APPEL NON SURTAXE

**DEUTSCHLAND**, Montag bis Sonntag von 8:00 bis 24:00 Uhr  
09001-84 30 44\* (0,49€/Min. aus dem deutschen Festnetz, Anrufe aus allen

Mobilfunknetzen nicht möglich) oder [support@bigben-interactive.de](mailto:support@bigben-interactive.de)  
\*Minderjährige müssen vorher einen Erziehungsberechtigten um Erlaubnis fragen.

**BELGIQUE / NEDERLAND**, [customerservice@bigben-interactive.be](mailto:customerservice@bigben-interactive.be)  
[klantenservice@bigben-interactive.nl](mailto:klantenservice@bigben-interactive.nl)

**ESPAÑA**, [sat@bigbeninteractive.es](mailto:sat@bigbeninteractive.es)

**ITALIA**, [support@bigbeninteractive.it](mailto:support@bigbeninteractive.it)

[www.bigben.eu](http://www.bigben.eu)

Fabriqué en Chine





**FM STEREO RADIO CD/USB/SD PLAYER WITH TURNTABLE**

**INSTRUCTION MANUAL  
MODEL NO. TD79**

**OPERATING INSTRUCTIONS**

PLEASE READ THIS USER MANUAL CAREFULLY BEFORE  
OPERATING THIS UNIT AND RETAIN FOR  
FUTURE REFERENCE.

# Important safety instructions

- Read these instructions.
- Keep these instructions.
- Heed all warnings.
- Follow all instructions.
- To reduce the risk of electrocution, do not remove the cover, the rear or the bottom of the device; no component inside this device can be repaired or replaced by the user. All repairs and/or servicing must be performed by qualified personnel.
- To reduce the risk of fire and/or electrocution:
  - this device has been designed for indoor use only;
  - do not expose the device to splashing, dripping water, rain, humidity or bad weather;
  - do not expose the device to sunlight, dust, extreme temperatures, high humidity or mechanical shocks;
  - do not immerse the device in liquid;
  - do not place the device near water or a source of humidity such as a bathtub, a washbasin, a kitchen sink, a swimming pool, in a humid basement or any other humid location;
  - do not place the device near any heat source such as a radiator, a hot air outlet, an oven or any other heat-producing device;
  - do not use the device if it is damaged;
  - do not force the cover to open or close it;
  - do not use detergents, as they may damage the finish and penetrate the interior of the device;
  - when cleaning the device, only use a clean and dry soft cloth.
- Class I appliances must be connected to the mains socket outlet with a protective-earth connection.
- The mains plug connects the device and should remain operable during use.
- To disconnect the unit from the mains, the plug should be fully disconnected from the mains socket outlet. The mains plug should not be obstructed and should be easily accessible during use.
- When a power indicator light is on, it indicates the unit is connected to the mains supply. When the light is off, it indicates the unit is fully disconnected from the mains supply.

## **INFORMATION ABOUT BATTERIES (applicable only if batteries included)**

- Polarity must be respected when inserting batteries.
- The batteries should be inserted in such a way as to avoid any short circuit.
- Do not mix used and new batteries.
- Do not mix alkaline, standard (carbon-zinc) and rechargeable (nickel-cadmium) batteries.
- Do not expose the battery to excessive heat such as sunshine or fire.
- Remove the batteries when they have not been used for a long time.
- If the liquid contained in the batteries comes in contact with eyes or skin, immediately and carefully wash the affected area with clear water and consult a doctor.
- The product/remote control may contain a coin/button type battery:

**WARNING**

Do not ingest the battery. Chemical burn hazard. This product contains a coin/button cell battery. If the coin/button cell battery is swallowed, it can cause severe internal burns in just 2 hours and can lead to death. Keep new and used batteries away from children. If the battery compartment does not close securely, stop using the product and keep it away from children. If you think batteries might have been swallowed or placed inside any part of the body, seek immediate medical attention.

**CAUTION**

Danger of explosion if battery is incorrectly replaced.  
Replace battery only with the same or equivalent type.

**CAUTION  
RISK OF ELECTRIC SHOCK**

**DO NOT OPEN**

CAUTION: TO REDUCE THE RISK OF ELECTRIC SHOCK, DO NOT REMOVE THE COVER (OR BACK). NO USER-SERVICEABLE PARTS INSIDE. REFER ALL SERVICING TO QUALIFIED SERVICE PERSONNEL.



The lightning bolt with an arrowhead within a triangle indicates the presence of uninsulated dangerous voltage within the product enclosure that may be of sufficient magnitude to constitute a risk of electric shock to persons.



The exclamation point within a triangle indicates the presence of important operating and maintenance (servicing) instructions in the literature accompanying the unit.

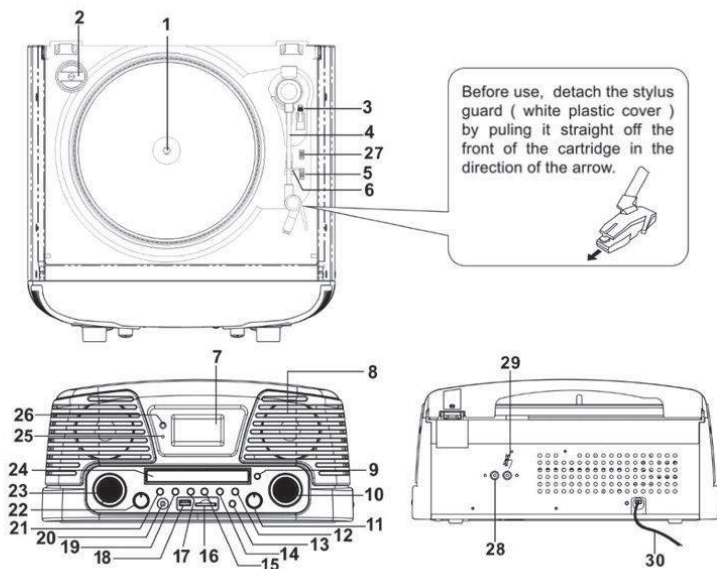
**WARNING:**

- 1. TO REDUCE THE RISK OF FIRE OR ELECTRIC SHOCK, DO NOT EXPOSE THIS UNIT TO RAIN OR MOISTURE.**
- 2. To avoid any damage, do not force the cover into position.**

**CAUTION!**

**Visible and invisible laser radiation when open and with interlocks disabled. Avoid direct exposure to beam.**

## PARTS / BUTTONS



Before use, detach the stylus guard (white plastic cover) by pulling it straight off the front of the cartridge in the direction of the arrow.

- |  |                                 |
|--|---------------------------------|
| 1. Turntable platter   | 20. Headphone jack              |
| 2. 45 rpm adapter  | 21. Record button               |
| 3. Lift lever (use this lever to lift the tonearm)                 | 22. Function button             |
| 4. Tonearm   | 23. Volume control              |
| 5. Speed selector  | 24. CD door                     |
| 6. Tonearm rest  | 25. Power indicator             |
| 7. Display   | 26. IR sensor                   |
| 8. Speakers  | 27. Auto-stop (ON/OFF) selector |
| 9. Open/Close button   | 28. Line out socket             |
| 10. Tuning control knob  | 29. FM antenna                  |
| 11. FM/FM stereo selector  | 30. AC power cord               |
| 12. Mode button<br>(Programme, Repeat 1, Repeat Album, Repeat All) |                                 |
| 13. BBS button   |                                 |
| 14. Skip + button  |                                 |
| 15. Skip – button  |                                 |
| 16. SD/MMC card slot   |                                 |
| 17. Stop/CD/USB/SD button  |                                 |
| 18. USB port   |                                 |
| 19. Play/Pause button  |                                 |



## **OPERATING THE RADIO**

### **FM TUNER**

1. Set the FUNCTION button (22) to the RADIO position.
2. Tune in to the desired radio station by turning the Tuning control knob (10).
3. Adjust the volume (23) to the desired level.
4. Set the FUNCTION button (22) to the OFF position to turn off the radio.

### **Antenna**

Extend the wire to obtain the best reception. You may need to turn or change the position of the unit to improve reception.

### **FM Stereo and Mono Reception**

When an FM signal is tuned to the FM stereo (11) position it can be received in stereo. The FM Stereo indicator will appear on the LCD display (7).

## **OPERATING THE TURNTABLE**

Before use, please make sure to:

- Lift the dust cover.
- Release the tonearm clamp and remove the stylus protector.

### **Listening to records**

1. Set the FUNCTION button (22) to the PHONO position.
2. Place a record on the turntable, over the central spindle. Place the EP adapter over the central spindle when playing 17cm EP records.
3. Set the Speed selector (5) to 33, 45 or 78 rpm depending on the record.
4. Release the tonearm clamp and remove the stylus protector.
5. Lift the tonearm from the tonearm rest by using the Lift lever.
6. Place the tonearm on the desired position of the record.

7. Gently lower the tonearm onto the record to start playing.
8. When the record is finished the tonearm will automatically stop. Lift the tonearm from the record and put it back on the rest.
9. To stop manually, lift the tonearm from the record and return it to the rest.
  
10. Set the Auto-stop (ON/OFF) selector to the ON position to use the auto-stop function.  
In the ON position, 33 rpm records will automatically stop when the end of the record is reached.  
45 and 78 rpm records can play the whole song when the auto-stop function is OFF.

Note: Do not stop or turn the platter manually.

Moving or jarring the turntable without securing the tonearm clamp could result in damage to the tonearm.

Replace the protective cap on the stylus when not in use.

### **Line-out connection**

You can connect the unit to external speakers (4 ohm) via the Speaker output L, R sockets (external speakers are not included).

Note: Sound will still come from the original built-in speakers even after the external speakers are connected.

### **SELECTING THE SOURCE - Stop/CD/USB/SD (17) button**

Press this button and hold for 3 seconds to switch between CD, USB or SD mode.

Remark: Please note that only the USB keys with format FAT32 and under a capacity of 32Gb can be read by the unit.

### **HEADPHONES**

You can plug stereo headphones (not included) equipped with a 3.5 mm jack and impedance of 8 ohms or greater into the headphone jack (20). When using headphones, the speakers are automatically disconnected.

## LISTENING TO COMPACT DISCS

1. Set the FUNCTION button (22) to the CD position.
2. Press the PLAY/PAUSE button once to start playing the CD from the first track. "Play" will appear on the display.
3. Press the PLAY/PAUSE button once again to pause playback. "Pause" will appear on the display and the track number will flash.
4. To stop playback, press the Stop/CD/USB/SD button.

In CD mode, this unit can read CD, CD-R and CD-RW discs. This unit cannot play MP3 CDs, but it can play MP3 files on a USB flash drive.

## SKIPPING TRACKS

Selecting a different track during playback

1. Press the SKIP +/- SKIP - buttons (14, 15). The track number appears on the display.
2. Press the PLAY/PAUSE button to start playing the selected track.

## REPEAT CD PLAY

1. When playing a CD, if you wish to listen to the same track repeatedly, press the MODE button (12) on the unit.
2. To play the entire disc over and over again, press the MODE button twice. "REP ALL" will be displayed.
3. To cancel repeat play, press the STOP button or press the MODE button repeatedly until the repeat indicator disappears.

Note: The "REP ALL" function affects both normal and programmed playback.

## **PROGRAMMED DISC PLAY (CD)**

You cannot enter programs while playing a CD. Press the STOP button (17) and then follow the instructions below.

1. Press the unit's MODE button (12) and select PROGRAMME. The information is displayed on the LCD display.
2. Press the unit's SKIP +/SKIP - buttons (14, 15) to select the location in which the track should be stored i.e. track 03.
3. Press the MODE button (12) and select PROGRAMME. The first programmed selection is now stored in the programme memory.

## **Listening to programmed tracks**

Press the PLAY/PAUSE button (19). The CD will start playing at the beginning of the first programmed track.

To clear the programmed memory:

If the disc is playing, press the STOP button (17) to stop the disc.

Turn off the device or use the FUNCTION button (22) to exit CD mode.

## **USING A USB / SD CARD**

1. Insert the USB flash drive into the USB port (18) or the SD card into the SD card slot (16).
2. Press the Stop/CD/USB/SD button (17). The total number of tracks will be shown on the display and play automatically.  
NOTE: Only MP3 format files are supported.  
Not all USB flash drive brands are supported.

Playing the entire USB or SD card

When inserting a USB flash drive or SD CARD, playback will start automatically with the first track. The current track number is displayed.

1. To stop playback, press the PLAY/ PAUSE button (19). The time elapsed will flash.
2. To continue playback, press the PLAY/ PAUSE button again.
3. To stop playback, press the STOP button (17).

## **RECORDING AND STORING FROM CD**

You can record your favourite CD songs in MP3 format and store them on a memory device via the USB port (18) or SD/MMC card slot (16).

1. Set the FUNCTION button (22) to CD mode.
2. Press the SKIP +/SKIP - buttons (14, 15) to select the song or track you wish to record and then press the PLAY/PAUSE button (19).
3. Insert the USB flash drive into the USB port (18). Press the RECORD button (21) to start synchronized recording. ">USB" will be displayed indicating the track is being recorded to USB.
4. Insert the SD/MMC card into the SD/MMC slot (16). Press the RECORD button (21) to start synchronized recording. ">SD" will be displayed indicating the track is being recorded to SD or MMC.
5. Press the STOP button (17) to stop recording.
6. If you insert the USB flash drive and SD/MMC card into the unit at the same time: press the RECORD button (21) to start synchronised recording; "USB or CARD" will flash on the display. Then press the SKIP +/SKIP - buttons (14, 15) to select recording to USB or card and press the RECORD button to confirm.
7. Press the STOP button (17) to stop recording.
8. Note: CD recording must be synchronised. Press the STOP button to confirm.

**Attention: Some original CDs may not be recordable as they are copy-protected.**

## **RECORDING AND STORING FROM TURNTABLE**

You can record you favourite vinyl songs in MP3 format and store them on a memory device via the USB port (18) or SD/MMC card slot (16).

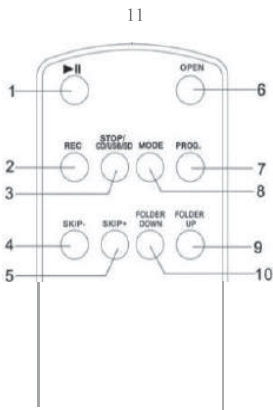
1. Set the FUNCTION button (22) to PHONO mode.
2. Insert the USB flash drive into the USB port (18). Press the RECORD button (21) to start synchronized recording. ">USB" will be displayed indicating the track is being recorded to USB.
3. Insert the SD/MMC card into the SD/MMC slot (16). Press the RECORD button (21) to start synchronized recording. ">SD" will be displayed indicating the track is being recorded to SD or MMC.

## BASS BOOST

Press the BASS button (13) once to the ON position to enjoy a more powerful Bass sound.

## REMOTE CONTROL

1. Remove the battery cover from the back of the remote control.
2. Insert a CR2025 (3V) battery (included) making sure that the + and symbols on the battery match those on the battery compartment.
3. Replace the battery cover.



- |                             |   |
|-----------------------------|---|
| 1. PLAY/PAUSE button        | 8. MODE button<br>(Programme, Repeat 1,<br>Repeat Album, Repeat<br>All) |
| 2. RECORD button            | 9. Folder Up button   |
| 3. Stop/CD/USB/SD<br>button | 10. Folder Down button  |
| 4. Skip – button            | 11. Remote sensor   |
| 5. Skip + button            |   |
| 6. OPEN button              |   |
| 7. PROGRAMME button         |   |

## **BATTERY REPLACEMENT**

When the battery runs low, the distance at which the remote control will operate is greatly reduced and you will need to replace the battery.

Remark: In order to save energy when the unit has no sound output for a while, the unit will be switched to stand-by automatically. It can be switched ON by using the function selector again.

## **USING THE REMOTE CONTROL**

1. To use the remote control, point it at the remote sensor (11) and press the button gently but firmly. Since the remote control range is reduced when the unit is used at an angle, try to aim it directly at the remote sensor.
2. Do not expose the remote sensor to strong light (direct sunshine or artificial light) and make sure that there are no obstacles between the remote sensor and the remote control.

## **SPECIFICATIONS**

Power supply: AC 230V – 50Hz

Power consumption: 13W

Radio frequency coverage: FM 87.5 – 108 MHz

Don't discard the electrical and electronic appliances in the regular waste disposal.

- Take them to a collection point.
- Some components in these appliances may be hazardous to health and the environment.

Manufactured by **BIGBEN INTERACTIVE SA**  
396, Rue de la Voyette  
CRT2 - FRETIN  
CS 90414  
59814 LESQUIN Cedex - France  
[www.bigben.eu](http://www.bigben.eu)



**bigben**

**Fabricant : Bigben Interactive FRANCE**  
396, Rue de la Voyette, C.R.T. 2 Fretin,  
CS 90414 - 59814 LESQUIN Cedex, France  
**Bigben Interactive DEUTSCHLAND GmbH**  
Walter Gropius Str. 28, 50126 Bergheim, Deutschland  
**Bigben Interactive BELGIUM, s.a./n.v.**  
Waterloo Office Park, Bât. H, Drève Richelle 161 bte 15  
1410 Waterloo, Belgium  
**Bigben Interactive NEDERLAND b.v.**  
Franciscusweg 249-3B, 1216 SG Hilversum, Nedertland  
**Bigben Interactive SPAIN S.L.**  
C/ Musgo 5, 2ª planta, 28023 Madrid, Spain  
**Bigben Interactive ITALIA s.r.l**  
Corso Sempione 221, 20025 Legnano - MI, Italia  
**FABRIQUÉ EN CHINE / MADE IN CHINA**

#### HOTLINE

FRANCE, du lundi au vendredi (sauf jours fériés) :  
9h00-19h00 ou [sav.audio@bigben.fr](mailto:sav.audio@bigben.fr)

 **09 69 39 79 59**

APPEL NON SURTAXE

DEUTSCHLAND, Montag bis Sonntag von 8:00 bis 24:00 Uhr  
09001-84 30 44\* (0,49€/Min. aus dem deutschen Festnetz, Anrufe aus allen

Mobilfunknetzen nicht möglich) oder [support@bigben-interactive.de](mailto:support@bigben-interactive.de)  
\*Minderjährige müssen vorher einen Erziehungsberechtigten um Erlaubnis fragen.

BELGIQUE / NEDERLAND, [customerservice@bigben-interactive.be](mailto:customerservice@bigben-interactive.be)  
[klantenservice@bigben-interactive.nl](mailto:klantenservice@bigben-interactive.nl)

ESPAÑA, [sat@bigbeninteractive.es](mailto:sat@bigbeninteractive.es)

ITALIA, [support@bigbeninteractive.it](mailto:support@bigbeninteractive.it)

[www.bigben.eu](http://www.bigben.eu)

Made in China

