

BTA01

DIFFUSEUR D'ARÔME BLUETOOTH



MODE D'EMPLOI

LISEZ COMPLÈTEMENT CE MANUEL D'UTILISATION AVANT
D'UTILISER CET APPAREIL ET CONSERVEZ CE LIVRET POUR
VOUS Y RÉFÉRER ULTÉRIEUREMENT

Table des matières

Démarrage	1	Instructions de connexion à l'application	6
Avertissements et précautions de sécurité		Code QR	7
Entretien du produit	2	Entretien :	
Respect de l'environnement		Conseils	
Règles de sécurité à respecter	3	Précautions	8
Contenu de l'emballage		Dépannage	9
Description des pièces	4	Spécifications du produit	
Alimentation électrique		Spécifications de l'adaptateur	
Utilisation	5	Remarques:	10

Démarrage

- Enlevez l'appareil du carton d'emballage.
- Enlevez tous les matériaux d'emballage du produit.
- Placez les matériaux d'emballage dans le carton puis rangez-le ou jetez-le dans un endroit approprié.

Avertissements et précautions de sécurité

Lisez et comprenez toutes les instructions avant d'utiliser ce produit. Si un dommage est causé par un non-respect des instructions, la garantie ne couvrira pas un tel dommage.

Sécurité

Avertissement

- Ne retirez jamais le boîtier de cet appareil.
- Ne lubrifiez jamais aucun composant de cet appareil.
- Ne placez jamais cet appareil sur un autre équipement électrique.
- Veillez à ce que l'appareil ne soit pas exposé à la lumière directe du soleil, à une flamme nue ni à une source de chaleur.
- Ne regardez jamais directement le faisceau laser à l'intérieur de cet appareil.
- Veillez à toujours pouvoir accéder facilement au câble d'alimentation, à la fiche ou à l'adaptateur pour débrancher l'appareil de l'alimentation.
- Veillez à ce qu'il n'y ait aucun objet à moins de 10 cm tout autour de l'appareil afin de permettre une ventilation suffisante.
- Veillez à ce que les ouvertures de ventilation ne soient jamais obstruées par des objets, par exemple un journal, une nappe, des rideaux, etc.
- Aucune source de flamme nue, par exemple une bougie allumée, ne doit être placée sur l'appareil.
- Veillez au respect de l'environnement lors de la mise au rebut des piles.
- Utilisez l'appareil dans les climats tempérés.



1. Lisez ces instructions.
2. Conservez ces instructions.
3. Prenez en compte tous les avertissements.
4. Respectez toutes les instructions.
5. N'utilisez pas cet appareil à proximité d'un point d'eau.
6. Nettoyez l'appareil exclusivement avec un chiffon sec.
7. N'obstruez aucun des orifices de ventilation du produit. Installez l'appareil en respectant les instructions du fabricant.
8. Ne placez pas l'appareil près d'une source de chaleur, par exemple un radiateur, une grille de distribution d'air chaud, un réchaud/cuisinière et tout autre appareil (y compris les amplificateurs) produisant de la chaleur.
9. Disposez le câble de manière à ce qu'il ne puisse pas être piétiné ou écrasé, notamment au niveau de la fiche, de la prise de courant et du connecteur de branchement sur l'appareil.

10. Utilisez uniquement les pièces de rechange/accessoires spécifiés par le fabricant.
11. Utilisez uniquement un chariot, un socle, un trépied, un support ou une table spécifié par le fabricant ou vendu avec l'appareil. Lorsque vous utilisez un chariot, soyez prudent(e) lorsque vous déplacez le chariot avec l'appareil pour éviter toute blessure due à un basculement.
12. Débranchez l'appareil durant les orages et avant toute période d'inutilisation prolongée.
13. Toute réparation doit être confiée à un réparateur qualifié. Faites systématiquement réviser le produit s'il a été endommagé de quelque manière que ce soit, par exemple si son câble d'alimentation ou sa fiche est endommagé, si un liquide s'est déversé sur l'appareil, si des objets sont tombés dessus, si l'appareil a été exposé à la pluie ou à l'humidité, s'il ne fonctionne plus correctement ou s'il est tombé.
14. L'appareil ne doit pas être exposé à des égouttements ou des éclaboussures.
15. Ne placez aucune source de danger sur l'appareil (par exemple, un objet rempli de liquide ou une bougie allumée).
16. Si la fiche électrique (ou l'adaptateur secteur) ou un connecteur d'appareil sert de système de déconnexion, le système de déconnexion doit rester directement manipulable.
17. Assurez-vous qu'il y a assez d'espace libre autour de l'appareil pour la ventilation.
18. Les piles (ou bloc de piles ou batterie) ne doivent pas être exposées à une chaleur excessive, comme la lumière du soleil, le feu, etc.
19. La plaque signalétique se trouve sous l'appareil.

Entretien du produit

1. Débranchez toujours l'appareil avant de le nettoyer et quand vous ne l'utilisez pas.
2. N'écoutez pas la musique à un niveau sonore excessif, car cela pourrait provoquer une perte d'acuité auditive ou endommager l'appareil.
3. N'utilisez pas cet appareil dans un environnement humide ou mouillé.
4. Débranchez toujours l'appareil de la prise secteur avant de le nettoyer. Nettoyez le produit avec un chiffon doux, humide et sans ouate. N'utilisez pas de produit nettoyant agressif ou abrasif.

Respect de l'environnement



Votre produit est conçu et fabriqué avec des matériaux et composants de haute qualité qui peuvent être recyclés et réutilisés.



Votre appareil contient des piles dont la directive européenne 2006/66/CE prescrit qu'elles ne doivent pas être jetées avec les ordures ménagères classiques.

Veuillez vous informer sur les réglementations locales concernant la collecte séparée des piles car une mise au rebut correcte permet d'éviter les conséquences négatives sur l'environnement et sur la santé humaine.



Lorsque le symbole d'une poubelle barrée sur roues se trouve sur un produit, cela signifie que le produit est couvert par la Directive Européenne 2002/96/CE. Veuillez vous informer du système local de collecte séparée pour les produits électriques et électroniques. Veuillez agir selon les règles locales et ne jetez pas vos anciens produits avec les ordures ménagères. En assurant l'élimination de ce produit, vous aidez également à prévenir les conséquences potentiellement négatives pour l'environnement et la santé humaine.



"Le symbole de l'éclair à pointe de flèche inscrit au sein d'un triangle équilatéral constitue une mise en garde destinée à alerter l'utilisateur quant à la présence de tensions électriques secteur à l'intérieur du produit, qui peuvent engendrer un risque d'électrocution."

ATTENTION :

L'usage des huiles essentielles n'est pas sans risques et requiert préalablement l'avis d'un spécialiste ou obtenir l'avis un avis médical avant toute utilisation ; certaines huiles essentielles ne pouvant pas être utilisées en diffusion ; de même que certaines huiles essentielles sont interdites selon leur mode d'emploi pour les femmes enceintes, les nourrissons et les enfants.

Règles de sécurité à respecter

Respectez les consignes suivantes:

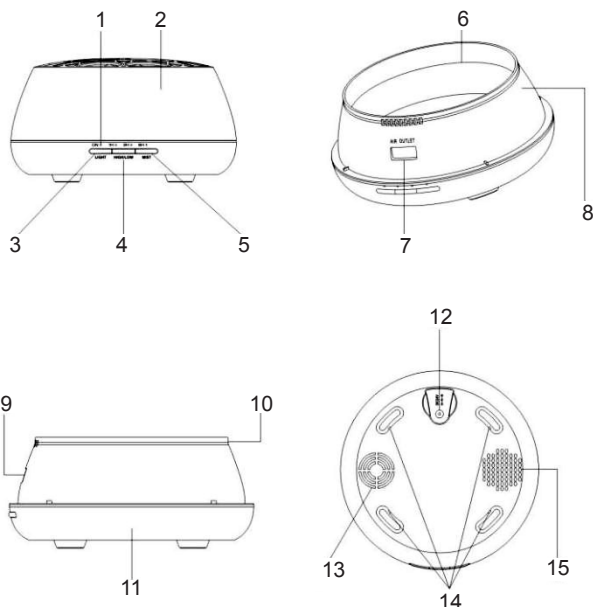
1. En cas de doute ou pour un usage prolongé, demandez conseil à votre médecin ou pharmacien.
2. Ne dépassez pas les doses et ne changez pas le mode d'utilisation figurant sur la fiche recette de chaque produit.
3. Ne pas utiliser les HE chez les enfants de moins de 8 ans, les femmes enceintes ou allaitantes.
4. Ne remplacez jamais une huile essentielle par une autre.
5. N'utilisez pas d'huiles essentielles sans un avis médical si vous suivez un traitement. Les principes actifs des huiles essentielles peuvent interagir avec certains médicaments.
6. N'utiliser pas d'huiles essentielles par voie orale sans avis médical (En cas d'ingestion accidentelle, contactez rapidement un centre antipoison et consultez un médecin).
7. N'utilisez que des huiles essentielles 100% naturelles (jamais d'huiles essentielles de synthèse).
8. Ne jouez pas à l'apprenti sorcier en vous lançant vous-même dans vos propres mélanges.
9. Conservez vos huiles essentielles correctement fermées et hors de portée des enfants. Pour leur sécurité, ne jamais retirer la capsule codigoutte des flacons des huiles essentielles.
10. Ne pas approcher les HE d'une flamme ou d'une source de chaleur.
11. Ne pas appliquer dans le nez ou le conduit auditif.
12. De manière générale, ne pas utiliser chez les personnes âgées, épileptiques ou ayant des troubles convulsifs.
13. Les huiles essentielles sont insolubles dans l'eau. Les diluer dans une huile végétale ou utiliser un dispersant pour les diluer dans l'eau pour éviter tout risques de brûlure.
14. CONTACT AVEC LES YEUX : les huiles essentielles ne doivent pas être appliquées sur les yeux, le contour des yeux, ni dans les oreilles. Toujours bien se laver les mains après un massage aux huiles essentielles, pour éviter que si vous vous frottez les yeux, vous n'irritiez votre œil avec vos doigts enduits d'huiles essentielles. En cas de contact, rincez sous l'eau du robinet pendant 2 minutes, puis appliquez une compresse d'une huile végétale. Appliquez du sérum physiologique ou des larmes artificielles, si nécessaire. Consultez rapidement un médecin.
15. DERMOCAUSTICITÉ : Certaines huiles essentielles sont plus agressives que d'autres pour la peau et les muqueuses. De manière générale, les huiles essentielles ne doivent jamais être utilisées pures sur la peau et encore moins sur les muqueuses (Prenez impérativement conseil auprès de votre médecin avant une quelconque application d'huiles essentielles pures).
16. ALLERGIES : chez les personnes possédant un terrain allergique connu, des réactions allergiques peuvent être (rarement) provoquées par certaines huiles essentielles. Toujours réaliser un test préalable sur une petite surface de peau (jamais pure). En cas d'allergie à une substance, n'utilisez jamais d'huiles essentielles de la même famille. En cas de doutes consulter votre médecin. Si vous êtes sujet à une allergie respiratoire ou asthmatique, évitez d'inhaler directement les diffusions d'huiles essentielles.
17. PHOTOTOXICITÉ : certaines huiles essentielles, par exemple celles extraites de plantes ou d'agrumes (Angélique, Bergamote, Céleri, Citron, Citron vert, Khella, Livèche, Mandarine, Orange, Orange sanguine, Pamplemousse, Verveine, etc.) sont photosensibilisantes à cause de la présence de furocoumarines dans leur composition. Après application de ces huiles, ne vous exposez pas au soleil ou aux UV pendant 6 heures.

Contenu de l'emballage

Vérifiez et identifiez le contenu de l'emballage :

- Unité principale
- Adaptateur secteur
- Manuel d'utilisation
- Verre doseur pour l'eau

Description des pièces



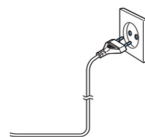
- | | | |
|--|------------------------|--------------------------|
| 1. Indicateur LED | 6. Ligne max. | 11. Base |
| 2. Capot | 7. Sortie d'air | 12. Prise d'alimentation |
| 3. Lumière | 8. Réservoir d'eau | 13. Entrée d'air |
| 4. Élevé/Faible (brume) | 9. Sortie d'air | 14. Pieds |
| 5. Brume/ Minuteur
(appui long pour éteindre) | 10. Sortie de drainage | 15. Haut-parleur |

Alimentation électrique

ATTENTION



- Risque de détérioration du produit ! Vérifiez que la tension du secteur correspond à la tension indiquée sur la plaque signalétique de l'appareil.
- Risque de choc électrique ! Pour débrancher le câble CA, tirez toujours sur la fiche de l'adaptateur. Ne tirez jamais sur le câble.
- Avant de brancher le câble d'alimentation CA, vérifiez que tous les autres branchements ont été effectués.



Positionnez l'appareil à l'endroit désiré et déroulez le câble d'alimentation. Branchez le câble dans la prise d'alimentation et mettez l'appareil en marche.

Mode de veille automatique

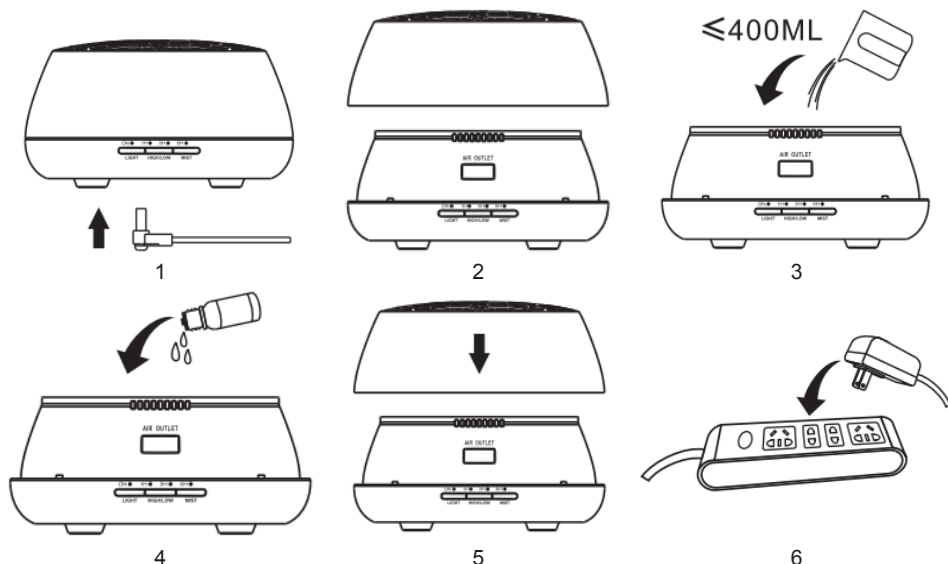
Lors de la lecture de supports audio d'un appareil connecté, la tour se met automatiquement en veille si :

- Aucun bouton n'est pressé pendant 10 minutes,
- Aucune lecture audio n'est activée à partir d'un appareil connecté pendant 10 minutes.



Veillez tenir compte des informations suivantes : Utilisez exclusivement les alimentations électriques listées ci-dessous.

Utilisation



1. Branchez la fiche d'alimentation dans la prise d'alimentation de la base.
2. Retirez le capot.
3. Mettez de l'eau dans le réservoir sans dépasser la marque max 400 ml.
4. Ajoutez un peu d'huiles essentielles à l'eau (2 à 3 gouttes par 100 ml).
5. Réinstallez le capot.
6. Branchez l'adaptateur secteur dans une prise électrique.

1. Minuteur de brumisation :

Appuyez d'abord sur le bouton MIST, l'appareil entre dans le mode brume élevée en continu.

Appuyez plusieurs fois pour sélectionner : 1 h, 3 h, 6 h, arrêt.

Appuyez longuement pendant 2 s pour éteindre l'appareil, quel que soit le mode.

2. Niveau de brumisation élevé/bas :

Appuyez sur le bouton HIGH/LOW :

1 fois, l'appareil bipie : Brume élevé.

2 fois, l'appareil bipie : Brume basse.

3 fois, l'appareil bipie : Brume intermittente (cycle répété : brume pendant 30 s et pause pendant 30 s).

3. Contrôle de la lumière :

Premier appui sur le bouton LIGHT : les 7 LED colorées changent automatiquement.

Deuxième appui : pause sur la couleur actuelle.

Troisième appui : passage à la couleur suivante, et chaque couleur peut basculer entre les luminosités forte et faible. Quand l'appareil est sous tension vous pouvez utiliser la lumière seule.

Instructions de connexion à l'application

1. Scannez le code QR fourni dans le manuel, puis installez l'application en suivant les instructions.
2. Allumez la fonction Bluetooth de votre appareil et connectez-le. De la musique peut alors être diffusée.

Nom de couplage musical Bluetooth : Aromamusic

Application : Nom de couplage « Aroma 31 »



ON/OFF



High/Low mist



Continuous /
Intermittent mist




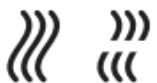



Colorful lights



Timer



Music

	Niveau de brumisation élevé/bas
	Brume continue ou intermittente (cycle répété : brume pendant 30 s et pause pendant 30 s).
	Mode couleur choisie / Mode changement de couleur automatique
	Réglage du minuteur : 1 h / 3 h / 6 h / Personnalisé
	Lecteur audio

Remarque : La version d'IOS doit être 9.0 ou supérieure. La version d'Android doit être 4.3 ou supérieure.

Code QR



Le présent produit est compatible avec les applications actuellement disponibles sur iOS et Android.

Entretien :

Après 5 à 6 utilisations ou 3 à 5 jours d'utilisation, nettoyez le produit comme suit :

1. Éteignez l'appareil et débranchez l'adaptateur secteur.
2. Videz toute l'eau restant dans le réservoir. Ne videz pas l'eau du côté de la sortie d'air. (Image 1)
3. Mettez un peu de détergent dans de l'eau pour le diluer. Puis trempez un chiffon propre dans l'eau et essuyez doucement l'appareil. S'il y a des saletés sur la paroi intérieure du réservoir, nettoyez-les.
4. N'utilisez pas d'alcool ou de diluant médical pour l'entretien. Cela pourrait endommager l'appareil et effacer les différents marquages présents sur l'appareil.

Remarque : Utilisez des détergents neutres.



Conseils

- Utilisez un autre récipient pour ajouter de l'eau. Ne faites pas couler d'eau directement dans le réservoir.
- Des huiles essentielles pures ou des huiles hydrosolubles peuvent être utilisées. Avant de changer de type d'huile essentielle, nettoyez l'appareil en respectant les instructions d'entretien.
- Il est normal que la densité de la brume varie selon l'humidité et la température ambiantes.
- Veillez à ce que la brume ne soit pas dirigée directement vers des meubles, des vêtements ou des murs.
- Les huiles essentielles peuvent tacher. Utilisez un chiffon propre pour nettoyer si du liquide est renversé accidentellement.
- Pour garantir un usage hygiénique, videz complètement l'eau et essuyez complètement l'appareil avec un chiffon doux après chaque utilisation.
- Pour toute période d'inutilisation prolongée de l'appareil, videz complètement l'eau restant dans le réservoir et rangez l'appareil dans un endroit sec.
- Quand l'appareil est branché dans une prise électrique, il est éteint par défaut.
- Quand il n'y a plus d'eau dans le réservoir, l'appareil s'éteint automatiquement et toutes ses fonctions s'arrêtent même s'il reste branché dans une prise électrique.

Précautions

Lisez attentivement les consignes de sécurité suivantes avant d'utiliser cet appareil. Les consignes de sécurité listées ci-après sont destinées à protéger vous et les autres personnes des blessures et à prévenir la détérioration du produit.

Avertissement : Ce produit peut provoquer des blessures corporelles graves.

- Maintenez l'appareil éloigné des enfants et des bébés. Si le cordon d'alimentation est accidentellement enroulé autour du cou d'un enfant, cela peut provoquer la mort par étouffement.
- Utilisez l'adaptateur standard de cet appareil.
- N'essayez pas de démonter, modifier ou chauffer l'appareil.
- Veillez à éviter que l'appareil ne soit endommagé par une chute ou des impacts violents.
- Si l'appareil produit de la fumée ou une odeur impropre, ou s'il fonctionne anormalement, cessez immédiatement de l'utiliser.
- Ne touchez aucune partie de l'appareil avec les mains mouillées.
- Veillez à ce qu'aucun objet métallique (par exemple des épingles ou des clés) n'entre en contact avec les fiches ou contacts électriques. Ne coupez pas, n'endommagez pas et ne modifiez pas le cordon d'alimentation, et ne mettez pas de poids sur le cordon d'alimentation. Un tel usage impropre peut provoquer un choc électrique et un incendie.
- Attention : Cela peut endommager l'appareil.
- Veillez à ce qu'aucun liquide ou matière étrangère ne pénètre dans l'appareil. Un tel usage impropre peut endommager irrémédiablement l'appareil.
- Débranchez l'appareil quand vous ne l'utilisez pas.
- Ne recouvrez aucune partie de l'appareil quand il est en fonctionnement.
- Placez l'appareil dans un endroit sûr où les personnes ne trébucheront pas sur son cordon d'alimentation, car cela pourrait provoquer des blessures corporelles et la détérioration de l'appareil.
- Évitez d'utiliser l'appareil dans les endroits suivants :
 - Les endroits exposés à la lumière directe du soleil, à une température ou une humidité élevée, les endroits poussiéreux.
- Maintenez l'appareil éloigné des équipements électroniques : par exemple les téléviseurs et les équipements audio. Veillez à ce qu'il ne soit pas soumis à des vibrations fortes.

Dépannage

Si l'appareil s'arrête de fonctionner, reportez-vous aux instructions suivantes :	
L'appareil ne s'allume pas.	<ul style="list-style-type: none">● Y a-t-il assez d'eau dans le réservoir ?<ul style="list-style-type: none">- Si ce n'est pas le cas, ajoutez de l'eau dans le réservoir.● Le cordon d'alimentation est-il correctement branché ?<ul style="list-style-type: none">- Si ce n'est pas le cas, débranchez-le, inspectez-le et rebranchez-le correctement.● La quantité d'eau dépasse-t-elle la ligne MAX ?<ul style="list-style-type: none">- Si c'est le cas, réduisez la quantité d'eau et veillez à ce que le niveau d'eau soit inférieur à la ligne MAX.
L'appareil s'éteint subitement pendant l'utilisation.	<ul style="list-style-type: none">● La quantité d'eau dépasse-t-elle la ligne MAX ?<ul style="list-style-type: none">- Si c'est le cas, réduisez la quantité d'eau et veillez à ce que le niveau d'eau soit inférieur à la ligne MAX.
Il n'y a pas de brume ou la brume n'est pas normale.	<ul style="list-style-type: none">● Y a-t-il assez d'eau ou trop d'eau ?<ul style="list-style-type: none">- Ajoutez de l'eau dans le réservoir, mais ne dépassez pas la ligne MAX 400 ml.● Y a-t-il des saletés sur l'atomiseur ultrasonique ?<ul style="list-style-type: none">- Consultez les instructions d'entretien pour nettoyer l'appareil.● Y a-t-il trop de saletés dans l'entrée d'air ?<ul style="list-style-type: none">- Nettoyez l'entrée d'air avec une brosse.
De l'eau fuit de l'appareil.	<ul style="list-style-type: none">● La température est-elle basse ou l'humidité est-elle élevée ?<ul style="list-style-type: none">- Dans ces conditions, la brume peut se condenser rapidement et former des gouttelettes. Essuyez-les.

Spécifications du produit

Dimensions de l'unité : 178 x 178 x 97 mm
Poids de l'unité : 413 g environ
Alimentation : Entrée/Sortie CA 100-240 V 50/60 Hz / CC 24 V 500 mA
Longueur du câble d'adaptateur : 150cm environ
Consommation électrique : 7 W environ
Minuteur : Marche / 1 h / 3 h / 6 h / Personnalisé
Mode brume : Brume élevée / Brume basse / Brume intermittente
Capacité du réservoir d'eau : 400 ml
Matière : PP / ABS
Vibrations ultrasoniques : 2,4 MHz
Nom de couplage musical Bluetooth : Aromamusic
Application : Nom de couplage « Aroma 31 »

Spécifications de l'adaptateur

Entrée : 100-240 V- 50/60 Hz 0,35 A
Sortie : 24,0 V- 0,5 A
Longueur du cordon : 1,5 cm environ

Remarque : La portée maximale de connexion est de 10 m environ. Placez votre enceinte Bluetooth aussi près que possible de la source audio pour éviter que la connexion ne soit perturbée.

Remarques:

- Ne pas éliminer les appareils électriques et électroniques dans les déchets ménagers.
 - a) Les apporter à un point de collecte.
 - b) Certaines pièces contenues dans ces appareils peuvent être dangereuses pour la santé et pour l'environnement.
- Afin d'économiser l'énergie, lorsque l'appareil n'émet aucune sortie sonore pendant un certain temps, il se mettra automatiquement en mode de veille. Il peut alors être remis en marche en utilisant à nouveau le bouton d'alimentation
- S'il y a un appel entrant quand le « BTA01 » est connecté à votre téléphone portable pour la lecture audio, la lecture audio est immédiatement mise en pause quand vous répondez à l'appel et elle reprend une fois l'appel terminé. (Sur certains téléphones portables, elle peut rester en pause après la fin de l'appel.)
- Le mot Bluetooth®, la marque et le logo sont des marques déposées appartenant à Bluetooth SIG, Inc. et toute utilisation de ces marques par Bigben Interactive est sous licence. Les autres marques et noms commerciaux appartiennent à leurs propriétaires respectifs.
- Par la présente, Bigben interactive SA déclare que l'appareil BTA01 est conforme aux exigences essentielles de la directive 1995/5/CE du Parlement européen et du Conseil du 9 mars 1999 portant sur les équipements radio et les terminaux de télécommunication et la reconnaissance mutuelle de leur conformité.
- La marque NFC™ est une marque déposée de NFC Forum, Inc. aux États-Unis et dans d'autres pays.
- Vous pouvez trouver les informations sur la plaque située à l'arrière de l'unité.



Par la présente Bigben Interactive déclare que l'équipement radioélectrique du type BTA01 est conforme à la directive 2014/53/UE.

Pour télécharger la déclaration complète, allez sur notre site Web :

EN : <https://www.bigben-interactive.co.uk/support/>

FR : <https://www.bigben.fr/support/>

DE : <https://www.bigben-interactive.de/support/>

ES : <https://www.bigbeninteractive.es/asistencia-tecnica/>

IT : <https://www.bigbeninteractive.it/supporto-tecnico/>

AUTRES LANGUES : <https://www.bigbeninteractive.com/support/> et la section « Declaration of conformity ».

Fabriqué par BIGBEN INTERACTIVE SA

396, Rue de la Voyette

CRT2 - FRETIN

CS 90414

59814 LESQUIN Cedex - France

www.bigben.eu

Fabriqué en Chine



Fabricant : Bigben Interactive FRANCE

396, Rue de la Voyette, C.R.T. 2 Fretin,
CS 90414 - 59814 LESQUIN Cedex, France

Bigben Interactive DEUTSCHLAND GmbH

Walter Gropius Str. 28, 50126 Bergheim, Deutschland
Bigben Interactive BELGIUM, s.a./n.v.
Waterloo Office Park, Bât. H, Drève Richelle 161 bte 15
1410 Waterloo, Belgium

Bigben Interactive NEDERLAND b.v.

Franciscusweg 249-3B, 1216 SG Hilversum, Nederland
Bigben Interactive SPAIN S.L.

C/ Musgo 5, 2ª planta, 28023 Madrid, Spain

Bigben Interactive ITALIA s.r.l.

Corso Sempione 221, 20025 Legnano - MI, Italia

FABRIQUÉ EN CHINE / MADE IN CHINA

HOTLINE

FRANCE, du lundi au vendredi (sauf jours fériés) :
9h00-19h00 ou sav.audio@bigben.fr

 **N°Cristal 09 69 39 79 59**

APPEL NON SURTAXE

DEUTSCHLAND, Montag bis Sonntag von 8:00 bis 24:00 Uhr

09001-84 30 44* (0,49€/Min. aus dem deutschen Festnetz, Anrufe aus allen
Mobilfunknetzen nicht möglich) oder support@bigben-interactive.de

*Minderjährige müssen vorher einen Erziehungsberechtigten um Erlaubnis fragen.

BELGIQUE / NEDERLAND, customerservice@bigben-interactive.be
klantenservice@bigben-interactive.nl

ESPAÑA, sat@bigbeninteractive.es

ITALIA, support@bigbeninteractive.it

www.bigben.eu



EN

BTA01

BLUETOOTH AROMA DIFFUSER



OPERATING INSTRUCTIONS

PLEASE READ THIS USER MANUAL CAREFULLY BEFORE
OPERATING THIS UNIT AND RETAIN FOR
FUTURE REFERENCE

Contents

Getting Started	1	Guidance on APP Connection	6
Safety and Notice		QR Code	7
Care for your product	2	Maintenance: Tips	
Care of the environment		Precautions	8
Safety Rules to Follow	3	Troubleshooting	9
What's in the box		Product Specifications	
Description of Parts	4	Adaptor Specifications	
Power		Remarks:	10
Operations	5		

Getting Started

- Remove the appliance from the box.
- Remove any packaging from the product.
- Place the packaging inside the box and either or dispose of safely.

Safety and Notice

Read and understand all instructions before you use this product. If damage is caused by failure to follow the instructions, the warranty does not apply.

Safety

Warning

- Never remove the casing of this apparatus.
- Never lubricate any part of this apparatus.
- Never place this apparatus on other electrical equipment.
- Keep this apparatus away from direct sunlight, naked flames or heat.
- Never look into the laser beam inside this apparatus.
- Ensure that you always have easy access to the power cord, plug or adaptor to disconnect this apparatus from the power.
- Minimum distances 10 cm around the apparatus for sufficient ventilations.
- The ventilation should not be impeded by covering the ventilation openings with items, such as newspapers, table-cloths, curtains, etc.
- No naked flame sources such as lighted candles should be placed on the apparatus.
- Attention should be drawn to environmental aspects of battery disposal.
- The use of apparatus in moderate climates.



1. Read these instructions.
2. Keep these instructions.
3. Heed all warnings.
4. Follow all instructions.
5. Do not use this apparatus near water.
6. Clean only with dry cloth.
7. Do not block any ventilation openings. Install in accordance with the manufacturer's instructions.
8. Do not install near any heat sources such as radiators, heat registers, stoves, or other apparatus (including amplifiers) that produce heat.
9. Protect the power cord from being walked on or pinched, particularly at plugs, convenience receptacles, and the Point where they exit from the apparatus.
10. Only use attachments/accessories specified by the manufacturer.
11. Use only with the cart, stand, tripod, bracket, or table specified by the manufacturer or sold with the apparatus. When a cart is used, use caution when moving the cart/apparatus combination to avoid injury from tip-over.

12. Unplug this apparatus during lightning storms or when unused for long periods of time.
13. Refer all servicing to qualified service personnel. Servicing is required when the apparatus has been damaged in anyway, such as power-supply cord or plug is damaged, liquid has been spilled or objects have fallen into the apparatus, apparatus has been exposed to rain or moisture, does not operate normally, or has been dropped.
14. Apparatus shall not be exposed to dripping or splashing.
15. Do not place any sources of danger on the apparatus (e.g. liquid filled objects, lighted candles).
16. Where the MAINS plug (or AC/DC adaptor) or an appliance coupler is used as the disconnect device, the disconnect device shall remain readily operable.
17. Make sure there is enough free space around the product for ventilation.
18. Batteries (battery pack or batteries installed) shall not be exposed to excessive heat such as sunshine, fire or the like.
19. The rating label is placed on the bottom side of apparatus.

Care for your product

1. Always unplug the appliance when not in use and before cleaning.
2. Do not play music at excessive volume levels as damage to hearing and or the equipment may occur.
3. Do not use this unit in wet or damp conditions.
4. Always disconnect the unit from the mains power supply before cleaning. Clean the appliance with a soft, damp, lint free cloth. Do not use abrasives or harsh cleaners.

Care of the environment



Your product is designed and manufactured with high quality materials and components, which can be recycled and reused.



Your product contains batteries covered by the European Directive 2006/66/EC, which cannot be disposed with normal household waste. Please inform yourself about the local rules on separate collection of batteries because correct disposal helps to prevent negative consequences for the environmental and human health.



When this crossed-out wheeled bin symbol is attached to a product it means that the product is covered by the European Directive 2002/96/EC. Please inform yourself about the local separate collection system for electrical and electronic products. Please act according to your local rules and do not dispose of your old products with your normal household waste. Correct disposal of your old product helps to prevent potential negative consequences for the environment and human health.



The lightning symbol inside an equilateral triangle warns the user of the presence inside the product of uninsulated hazardous electric voltages powerful enough to represent an electrocution risk.

CAUTION:

The use of essential oils can entail risks and requires prior advice from a specialist or medical professional prior to any use; some essential oils cannot be diffused; in addition, some essential oils, depending on their directions for use, are forbidden for use for pregnant women, infants and children.

Safety Rules to Follow

Observe the following instructions:

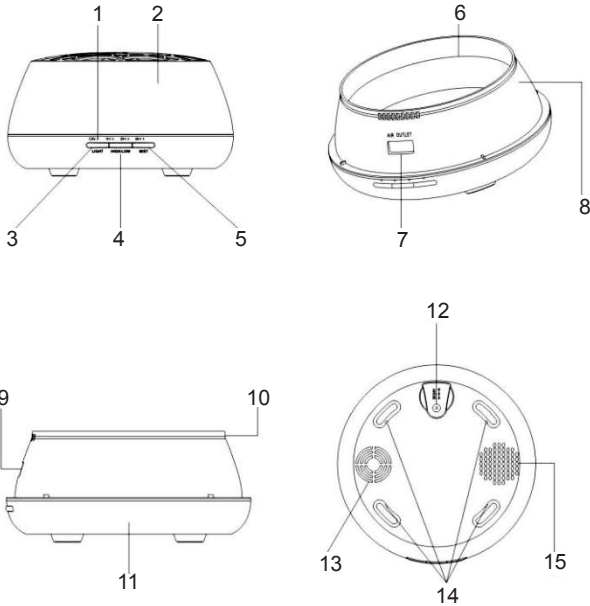
1. If in doubt or in the case of prolonged use, ask your physician or chemist for advice.
2. Never exceed the doses and do not change the method of use as outlined on each product's recipe sheet.
3. Do not use essential oils with children under 8 years old or pregnant or breastfeeding women.
4. Never replace one essential oil by another.
5. Do not use essential oils without seeking medical advice if are following a treatment regimen. The active ingredients in essential oils can interact with some medications.
6. Do not use essential oils taken orally without medical advice (In the event of accidental ingestion, quickly contact a poison control centre and seek medical attention).
7. Only use 100% natural essential oils (never synthetic essential oils).
8. Do not improvise your own blends.
9. Keep your essential oils properly closed and out of children's reach. To ensure their safety, never remove the orifice reducer from the essential oil bottles.
10. Do not bring essential oils close to a flame or heat source.
11. Do not apply essential oils in the nose or auditory canal.
12. Generally speaking, do not use with elderly persons or individuals who suffer from epilepsy or convulsions.
13. Essential oils are insoluble in water. Dilute them in vegetable oil or use a dispersant to dilute them in water to prevent the risk of burns.
14. IN CASE OF CONTACT WITH EYES: essential oils must not be applied on the eyes, around the eyes or in the ears. Always thoroughly wash your hands after a massage using essential oils, to prevent situations where you would rub your eyes and irritate them due to having fingers covered with essential oils. In case of contact, rinse eyes under running water for 2 minutes, then apply a vegetable oil compress. Apply some saline solution or artificial tears, if necessary. Quickly seek medical attention.
15. DERMOCOAUSTICITY: Some essential oils are more aggressive than others for the skin and mucous membranes. Generally speaking, essential oils must never be used in pure form on the skin, let alone the mucous membranes (It is essential to seek your physician's advice before undertaking any application of pure essential oils).
16. ALLERGIES: for those whose range of allergies is known, allergic reactions may (rarely) be triggered by some essential oils. Always conduct a preliminary test on a small section of skin (never using a pure essential oil). In the case of an allergy to a substance, never use essential oils belonging to the same family. If in doubt, consult your physician. If you are subject to respiratory or asthmatic allergies, avoid directly inhaling diffusions of essential oils.
17. PHOTOTOXICITY: some essential oils, such as those extracted from plants or citrus fruits (angelica, bergamot, celery, lemon, lime, khella, lovage, mandarin, orange, blood orange, grapefruit, verbena, etc.), owing to the presence of furocoumarins in their composition, are photosensitising agents. After applying these oils, stay out of the sun or UV rays for 6 hours.

What's in the box

Check and identify the contents of your package:

- Main unit
- AC adaptor
- User manual
- Water measuring cup

Description of Parts



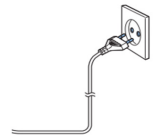
- | | | |
|--|---------------------|----------------|
| 1. LED Indicator | 6. Max line | 11. Base |
| 2. Cover | 7. Air outlet | 12. DC socket |
| 3. Light | 8. Water tank | 13. Air intake |
| 4. High/Low | 9. Air outlet | 14. Feet |
| 5. Mist/ Select timer (long press to turn off) | 10. Drainage outlet | 15. Speaker |

Power

CAUTION



- Risk of product damage! Make sure that the power voltage corresponds to the voltage printed on the back label.
- Risk of electric shock! When you unplug the AC power cord always pull the plug from the socket. Never pull the cord.
- Before connecting the AC power cord, ensure you have completed all other connections.



Place the unit in the desired position and unravel the mains cable. Insert the cable into the supply socket and switch on if applicable.

Auto standby

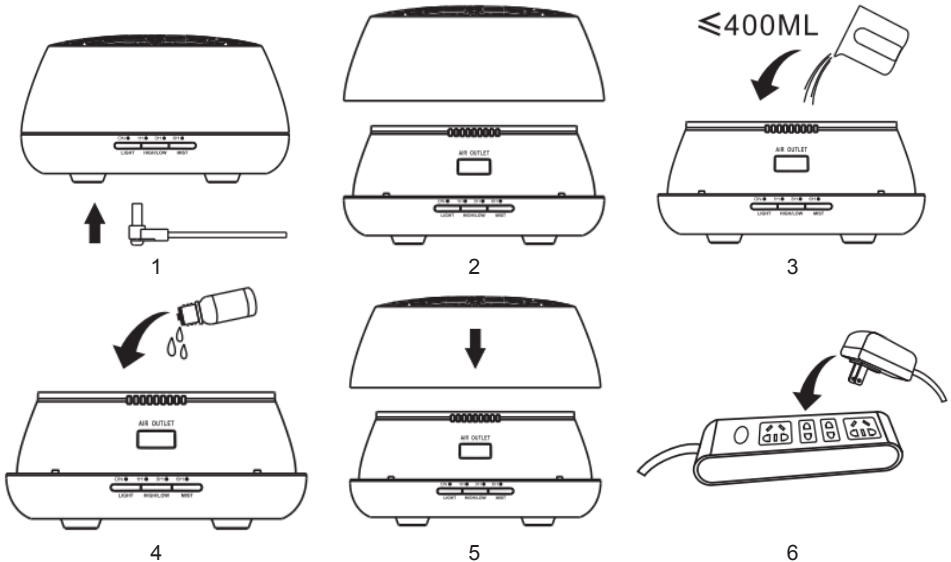
When playing media from a connected device, the Tower automatically switches to standby if:

- No button is pressed for 10 minutes,
- No audio from a connected device for 10 minutes.



Note the following information: Only use the power supplies listed below.

Operations



1. Connect the DC port to the DC slot of the base.
2. Take off the cover.
3. Add water to the tank, without exceeding the max 400 ml mark.
4. Add some essential oils into the water (2-3 drops per 100 ml).
5. Re-install the cover.
6. Connect the AC adaptor to the power socket.

1. MIST timer:

First, press MIST button; the apparatus enters high mist mode with “ON” continuous mist option. Keep pressing to move to 1H/3H/6H/OFF.

A long press for 2 s will turn off the unit in any mode.

2. HIGH / LOW mist level:

PRESS “HIGH / LOW” button:

1 time “Dee” sound: High mist.

2 times “Dee” sound: Low mist.

3 times “Dee” sound: Intermittent mist (run for 30 s, pause for 30 s, repeat cycle).

3. LIGHT control:

First press the “LIGHT” button; the 7 LED colours will change automatically.

Second press: pause on current colour.

Third press: move to next colour and each colour may toggle between bright and dim mode. When power is connected, LIGHT can work on its own.

Guidance on APP Connection

1. Please scan the QR Code provided in the manual, then install the APP as per instructions.
2. Turn on Bluetooth and connect to device. Music may then be played.
Bluetooth music pairing name: Aromamusic
APP: Pairing name "Aroma 31"



ON/OFF



High/Low mist



Continuous /
Intermittent mist



Colorful lights



Timer



Music

	High/Low mist
	Continuous/Intermittent mist mode (Work for 30 s, pause for 30 s, repeat cycle)
	Colour set mode/ colour auto change mode
	Timer setting: 1H /3H/6H/Customize
	Music player

Note: IOS system version must be 9.0 or above. Android system version must be 4.3 or above.

QR Code



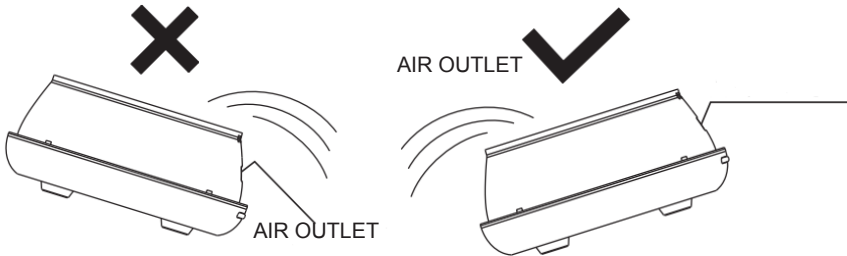
This product is compatible with applications currently available on IOS and Android platforms.

Maintenance:

After 5-6 uses or 3-5 days of use, please clean the product as follows:

1. Turn off the power and disconnect the DC adaptor.
2. Fully pour out any water remaining in the tank. Do not pour out water from the air outlet side. (Fig.1)
3. Put a small amount of detergent diluted in the water. Then, using a clean cloth, dip into the water and gently wipe up the unit. If there is any dirt on the inner side of tank, please clean it.
4. Never use a medical diluent or alcohol during maintenance. Doing so may cause product damage and erase various signs on the product.

Note: Please use neutral detergents.



Tips

- Please use another container to add water. Do not run a water tap directly into the tank.
- Pure essential oils or water-soluble oils are available for use. Please clean the unit as per the maintenance instructions before changing to a new type of essential oil.
- It is quite normal for different humidity environments and temperatures to affect the mist density.
- Do not allow the mist to directly spray into furniture, clothes or walls.
- The essential oils may cause dyeing. Please use a clean cloth to wipe up in the event of accidental spillage.
- To ensure sanitary use, please completely pour out the water and wipe the unit with a soft cloth after each use.
- If the unit will not be in use for an extended period, please completely pour out any water remaining in the tank and store the unit in a dry place.
- When unit connects to the power supply, the unit's default state is OFF.
- Whenever there is a shortage of water in the tank, even if the unit is connected to the power supply, it will shut down automatically, with all functions turned off.

Precautions

Please carefully read the following safety precautions prior to using this unit. The safety precautions listed below are intended to protect you and others from injury or to prevent damage to the product.

Warning: This product may cause serious personal injury.

- Please keep the unit away from children and babies; having the power cord mistakenly wind around a child's neck may lead to death by suffocation.
- Please use this unit's standard adaptor.
- Please do not attempt to dismantle, modify or heat the unit.
- Endeavour to prevent damage to the unit due to falls or heavy impacts.
- If the unit produces smoke or an improper odour, or is operating abnormally, please stop using it immediately.
- Do not touch any part of the unit with wet hands.
- Do not allow metal objects (e.g. pin, key) to come into contact with the terminals or plug. Do not cut, damage or modify the power cord nor put the weight on the power cord. Such improper use may result in electric shock or fire.
- Attention: May cause product damage.
- Do not allow liquids or foreign materials to enter the unit. Such improper use may cause irreparable damage to the unit.
- Please unplug the unit when not in use.
- Do not cover any part of the unit when it is in operation.
- Please place the unit in a safe place such that people will not trip over the power cord, as this could lead to personal injury or damage to the unit.
- Avoid using the unit in the following locations:
- Direct sunlight, high temperature areas or wet, dusty places.
- Keep away from electronic equipment: such as TVs and audio equipment. Keep away from strong vibrations.

Troubleshooting

If the unit stops working, please refer to the sheet below.	
Units fails to turn on	<ul style="list-style-type: none"> ● Is there enough water in the tank? - If not, add water to the tank. ● Is the power cord connected properly? - If not, disconnect cords, check them and re-connect carefully. ● Does the water amount exceed the MAX line? - If so, reduce the water amount and ensure it is below the MAX line.
Turns off suddenly during operation	<ul style="list-style-type: none"> ● Does the water amount exceed the MAX line? - If so, reduce the water amount and ensure it is below MAX line.
No mist or abnormal mist	<ul style="list-style-type: none"> ● Not enough water or too much water? - Add water to the tank, but do not fill over the 400 ml MAX line. ● Is there dirt on the ultrasonic atomiser? - Please refer to maintenance instructions to clean the unit. ● Is there too much dirt on the air intake? - Please use the brush to clean the air intake.
Water leakage from product	<ul style="list-style-type: none"> ● Low temperature or high humidity? - Under these conditions, the mist may condense quickly into water droplets. Please wipe them up.

Product Specifications

Unit size: 178*178*97mm
 Unit weight: Approx. 413g
 Power: Input/Output AC100-240V 50/60HZ / DC 24V 500MA
 Adaptor cable length: Approx. 150cm
 Electrical consumption: Approx. 7W
 Timer: ON/1H/3H/6H/Customise
 Mist mode: High mist mode/ Low mist mode/ Intermittent mist mode
 Water capacity: 400ML
 Material: PP / ABS
 Ultrasonic vibration: 2.4MHz
 Bluetooth music pairing name: Aromamusic
 APP: Pairing name "Aroma 31"

Adaptor Specifications

Input: 100-240V-50/60Hz 0.35A
 Output: 24.0V-0.5A
 Cable length: Approx. 1.5cm

Remark: The maximum connection distance is around 10 meters. Please place your Bluetooth speaker as close as possible to this device to avoid connection getting disturbed.

Remarks:

- Don't discard the electrical and electronic appliances in the regular waste disposal.
 - a) Take them to a collection point.
 - b) Some components in these appliances may be hazardous to health and the environment.
- In order to save energy when the unit has no sound output for a while, the unit will be switched to stand-by automatically. It can be switched ON by using the POWER selector again.
- If there is an incoming call while BTA01 is connected to your cell phone for music playback, it will pause at once when you answer the call and resume after the call ended. (Sometimes it will pause after end the call, it depend on your cell phone.)
- The Bluetooth® word, mark and logo are registered trademarks owned by Bluetooth SIG, Inc. and any use of such marks by Bigben Interactive is under license. Other trademarks and trade names are those of their respective owners.
- Hereby, Bigben Interactive SA, declares that the BTA01 device complies with the essential requirements of the directive 1995/5/EC of the European Parliament and of the Council of 9 March 1999 on radio equipment and telecommunications terminal equipment and the mutual recognition of their conformity.
- The NFC™ Mark is a trademark of NFC Forum, Inc. in the United States and in other countries.
- You can find the information on the plate located at the back of the unit.



The undersigned, Bigben Interactive declares that the radio equipment of the BTA01 type complies with the 2014/53/EU directive.

To download the full statement, please visit our website:

EN: <https://www.bigben-interactive.co.uk/support/>

FR: <https://www.bigben.fr/support/>

DE: <https://www.bigben-interactive.de/support/>

ES: <https://www.bigbeninteractive.es/asistencia-tecnica/>

IT: <https://www.bigbeninteractive.it/supporto-tecnico/>

OTHER LANGUAGES: <https://www.bigbeninteractive.com/support/>

and the section <<declaration of conformity>>.

Manufactured by BIGBEN INTERACTIVE SA

396, Rue de la Voyette

CRT2 - FRETIN

CS 90414

59814 LESQUIN Cedex - France

www.bigben.eu

Made in China



Fabricant : Bigben Interactive FRANCE

396, Rue de la Voyette, C.R.T. 2 Fretin,
CS 90414 - 59814 LESQUIN Cedex, France

Bigben Interactive DEUTSCHLAND GmbH

Walter Gropius Str. 28, 50126 Bergheim, Deutschland
Bigben Interactive BELGIUM, s.a./n.v.

Waterloo Office Park, Bât. H, Drève Richelle 161 bte 15
1410 Waterloo, Belgium

Bigben Interactive NEDERLAND b.v.

Franciscusweg 249-3B, 1216 SG Hilversum, Nederland
Bigben Interactive SPAIN S.L.

C/ Musgo 5, 2ª planta, 28023 Madrid, Spain

Bigben Interactive ITALIA s.r.l

Corso Sempione 221, 20025 Legnano - MI, Italia
FABRIQUÉ EN CHINE / MADE IN CHINA

HOTLINE

FRANCE, du lundi au vendredi (sauf jours fériés) :
9h00-19h00 ou sav.audio@bigben.fr

 **N°Cristal 09 69 39 79 59**

APPEL NON SURTAXE

DEUTSCHLAND, Montag bis Sonntag von 8:00 bis 24:00 Uhr

09001-84 30 44* (0,49€/Min. aus dem deutschen Festnetz, Anrufe aus allen
Mobilfunknetzen nicht möglich) oder support@bigben-interactive.de

*Minderjährige müssen vorher einen Erziehungsberechtigten um Erlaubnis fragen.

BELGIQUE / NEDERLAND, customerservice@bigben-interactive.be
klantenservice@bigben-interactive.nl

ESPAÑA, sat@bigbeninteractive.es

ITALIA, support@bigbeninteractive.it

www.bigben.eu

BTA01

DIFUSOR DE AROMA BLUETOOTH



INSTRUCCIONES DE FUNCIONAMIENTO

LE ROGAMOS QUE LEA ÍNTEGRAMENTE EL MANUAL DE USUARIO ANTES DE UTILIZAR EL EQUIPO Y QUE CONSERVE ESTE FOLLETO PARA PODER CONSULTARLO EN EL FUTURO.

Contenido

Primeros pasos	1	Guía para conectar la aplicación	6
Medidas de seguridad y advertencias		Código QR	7
Cuidado del producto	2	Mantenimiento:	
Cuidado del medioambiente		Consejos	
Reglas de seguridad	3	Precauciones	8
Contenido del embalaje		Solución de problemas	9
Descripción de las partes	4	Especificaciones del producto	
Alimentación eléctrica		Especificaciones del adaptador	
Funcionamiento	5	Nota:	10

Primeros pasos

- Saque el aparato del embalaje.
- Retire todo el material de embalaje del producto.
- Coloque el material de embalaje dentro de la caja y deséchelo todo de forma segura.

Medidas de seguridad y advertencias

Lea y entienda las instrucciones antes de usar este producto. Si el producto resultara dañado por incumplimiento de las instrucciones, la garantía quedaría anulada.

Seguridad

Advertencia

- No abra nunca la carcasa de este aparato.
- No lubrique nunca ninguna de las piezas de este aparato.
- No coloque nunca este aparato sobre otros equipos eléctricos.
- Mantenga este aparato alejado de la luz directa del sol o de fuentes de calor.
- No mire nunca directamente al rayo láser ubicado dentro del aparato.
- Compruebe que el cable, el enchufe o el adaptador para desconectar este aparato de la toma de corriente son fácilmente accesibles.
- Deje una distancia mínima de 10 cm alrededor del aparato para que haya suficiente ventilación.
- La ventilación no debe obstaculizarse cubriendo los orificios de ventilación con objetos como periódicos, manteles, cortinas, etc.
- No deben colocarse sobre el aparato llamas abiertas, como velas encendidas.
- Deberán tenerse en cuenta los aspectos medioambientales al eliminar las pilas.
- Uso del aparato en climas moderados.



1. Lea estas instrucciones.
2. Conserve estas instrucciones.
3. Preste atención a todas las advertencias.
4. Siga todas las instrucciones.
5. No use este aparato cerca del agua.
6. Limpie el aparato solo con un paño seco.
7. No bloquee las ranuras de ventilación. Instale el aparato de acuerdo a las instrucciones del fabricante.
8. No instale el aparato cerca de fuentes de calor, tales como radiadores, calentadores, cocinas o cualquier otro aparato (incluso amplificadores) que produzca calor.
9. Coloque el cable de alimentación de forma que no se pueda pisar o pinzar, especialmente a la altura de los enchufes, tomas de corriente y otros puntos de salida del aparato.
10. Use solo complementos/accesorios recomendados por el fabricante.
11. Use solamente el carrito, pie, trípode, soporte o mesa especificados por el fabricante o vendidos con el aparato. Cuando se usa un carrito, tenga cuidado al moverlo junto con el aparato para evitar lesiones personales llegara a volcarse.

12. Desenchufe el aparato cuando haya tormentas eléctricas o si no va a utilizarse durante largos periodos de tiempo.
13. El aparato debe ser reparado siempre por personal autorizado. Lleve el aparato a reparar si alguno de los siguientes elementos han sufrido daños: cuando el cable de alimentación o el enchufe están deteriorados, si le ha caído líquido o algún objeto se ha introducido en su interior, si ha quedado expuesto a la lluvia o a la humedad, si no funciona con normalidad o se ha caído al suelo.
14. No exponga el aparato a goteos o salpicaduras de líquidos.
15. No coloque ningún tipo de objeto que pueda presentar un peligro sobre el aparato (por ejemplo: recipientes con líquidos o velas encendidas).
16. Cuando se use el enchufe de la TOMA DE CORRIENTE (adaptador de CA/CC) o el acoplador del aparato como sistema de desconexión, el dispositivo de desconexión debe estar siempre fácilmente accesible.
17. Compruebe que haya siempre suficiente espacio libre alrededor del aparato para su ventilación.
18. Las pilas (pack de pilas o pilas instaladas) no deben estar expuestas al calor excesivo, a la luz del sol, al fuego o similares
19. La placa identificativa está situada en la parte de abajo del aparato.

Cuidado del producto

1. Desenchufe siempre el aparato cuando no esté usándolo y antes de limpiarlo.
2. No reproduzca música a un nivel de volumen excesivo ya que puede dañarse el oído o el aparato.
3. No use este aparato en lugares mojados o húmedos.
4. Desenchufe siempre el aparato de la toma de corriente antes de limpiarlo. Limpie el aparato con un paño suave, húmedo y sin fibras. No use productos de limpieza abrasivos o ásperos.

Cuidado del medioambiente



Este producto está diseñado y fabricado con materiales y componentes de alta calidad que pueden reciclarse o reutilizarse.



El producto contiene pilas sujetas a la directiva europea 2006/66/CE, que no se pueden eliminar tirándolas a la basura doméstica normal. Infórmese sobre la normativa local relacionada con la recolección separada de pilas usadas ya que al eliminarse de forma correcta se evitan consecuencias negativas sobre el medioambiente y la salud humana.



Cuando el producto posee el símbolo de un contenedor con ruedas tachado significa que se encuentra conforme con la Directiva europea 2002/96/CE. Infórmese sobre el sistema local de recolección separado de productos eléctricos y electrónicos. Siga la normativa local y no deseche los productos usados junto con los residuos domésticos. Una eliminación correcta de este producto ayuda a evitar las consecuencias negativas para el medioambiente y la salud humana.



"El símbolo del relámpago con punta de flecha dentro de un triángulo equilátero constituye una advertencia destinada a avisar al usuario de la presencia de tensiones eléctricas dentro del producto, que pueden provocar un riesgo de electrocución."

PRECAUCIÓN:

El uso de aceites esenciales puede implicar riesgos, por lo que es necesario asesoramiento de un profesional médico o especialista antes de utilizarlos; algunos aceites esenciales no se pueden

difundirse; además, algunos aceites esenciales están prohibidos para el uso por parte de mujeres embarazadas, bebés y niños (consulte las instrucciones de uso del aceite en cuestión).

Reglas de seguridad

Cumpla las instrucciones siguientes:

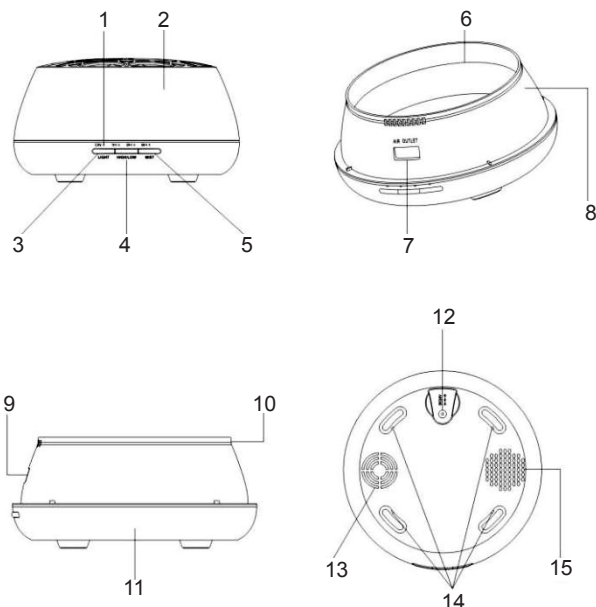
1. En caso de duda o de uso prolongado, pida consejo a su médico o farmacéutico.
2. No sobrepase nunca las dosis y no cambie el método de uso que se describe en la receta de cada producto.
3. No utilice aceites esenciales con niños menores de 8 años ni con mujeres embarazadas o durante la lactancia.
4. No cambie nunca un aceite esencial por otro.
5. Si está siguiendo un tratamiento, no utilice aceites sin consultar a un médico. Los ingredientes activos de los aceites esenciales pueden interactuar con algunos medicamentos.
6. No use aceites esenciales que se toman oralmente sin consultar antes a un médico (en caso de ingestión accidental, póngase en contacto enseguida con un centro de control de toxicología y acuda a un médico).
7. Utilice solo aceites esenciales 100 % naturales (no use nunca aceites esenciales sintéticos).
8. No realice mezclas improvisadas.
9. Mantenga los aceites esenciales correctamente cerrados y fuera del alcance de los niños. Para garantizar su seguridad, no quite nunca el reductor del orificio de los frascos de aceites esenciales.
10. No acerque los aceites esenciales a una llama o a una fuente de calor.
11. No aplique aceites esenciales en la nariz ni en el conducto auditivo.
12. En general, no los utilice con ancianos ni con personas que padezcan epilepsia o convulsiones.
13. Los aceites esenciales no se disuelven en agua. Dilúyalos en aceite vegetal o utilice un dispersante para diluirlos en agua y evitar el riesgo de quemaduras.
14. EN CASO DE CONTACTO CON LOS OJOS: los aceites esenciales no deben aplicarse en los ojos, alrededor de los ojos ni en los oídos. Lávese siempre bien las manos después de realizar un masaje con aceites esenciales, para evitar frotarse los ojos y que se produzca irritación debido a que tiene los dedos cubiertos de aceites esenciales. En caso de contacto, enjuáguese los ojos con agua corriente y después aplique una compresa de aceite vegetal. En caso necesario, aplique un poco de solución salina o lágrima artificial. Acuda enseguida a un médico.
15. DERMOCÁUSTICIDAD: algunos aceites esenciales son más agresivos que otros para la piel y las mucosas. En general, los aceites esenciales no deben utilizarse nunca puros sobre la piel, y mucho menos en las mucosas (es imprescindible consultar a un médico antes de realizar cualquier aplicación de aceites esenciales puros).
16. ALERGIAS: en las personas que padecen alergias, se ha demostrado que (raramente) algunos aceites esenciales pueden provocar reacciones alérgicas. realice siempre una prueba previa en una pequeña parte de la piel (sin utilizar nunca un aceite esencial puro). En caso de alergia a una sustancia, no use nunca aceites esenciales que pertenezcan a la misma familia. En caso de duda, consulte a su médico. Si padece alergias respiratorias o asmáticas, evite la inhalación directa de las difusiones de aceites esenciales.
17. FOTOTOXICIDAD: algunos aceites esenciales, como los que se extraen de plantas o cítricos (angelica, bergamota, apio, limón, lima, viznaga, levístico, mandarina, naranja, naranja sanguina, pomelo, verbena, etc.), debido a la presencia de furanocumarinas en su composición, son agentes fotosensibilizantes. Después de aplicar estos aceites, manténgase alejado de los rayos del sol o UV durante 6 horas.

Contenido del embalaje

Compruebe e identifique el contenido del embalaje:

- Aparato principal
- Adaptador de CA
- Manual del usuario
- Vaso medidor de agua

Descripción de las partes

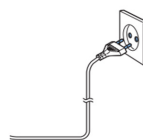


- | | | |
|---|-----------------------|---------------------|
| 1. Indicador LED | 6. Línea de máximo | 11. Base |
| 2. Tapa | 7. Salida de aire | 12. Conexión de CC |
| 3. Luz | 8. Depósito de agua | 13. Entrada de aire |
| 4. Alto/bajo | 9. Salida de aire | 14. Pies |
| 5. Niebla/ temporizador de selección (mantener pulsado para desactivar) | 10. Salida de vaciado | 15. Altavoz |

Alimentación eléctrica

PRECAUCIÓN

- ¡Riesgo de que se dañe el producto! Compruebe que el voltaje de la toma de corriente se corresponde con el voltaje indicado en la etiqueta ubicada en la parte posterior del aparato.
- ¡Riesgo de descargas eléctricas! Al desenchufar el cable de alimentación de la toma de corriente tire siempre del enchufe. No tire nunca del cable.
- Antes de conectar el cable de alimentación a la toma de corriente, compruebe que ha completado todas las demás conexiones.



Coloque el aparato en la ubicación deseada y extienda el cable de alimentación. Inserte el cable en la toma de corriente y encienda el aparato si fuera aplicable.

Standby automático

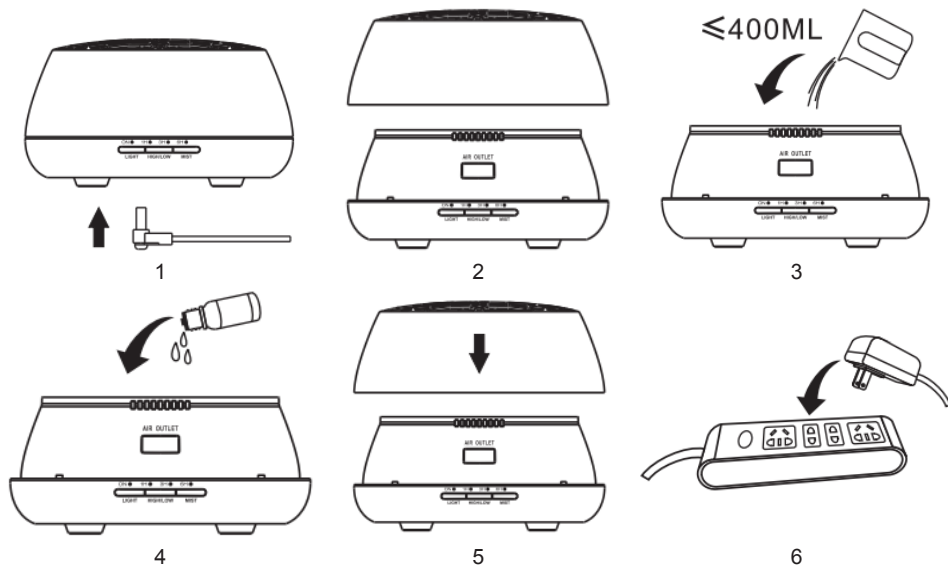
Cuando reproduzca medios desde un dispositivo conectado, la torre cambiará automáticamente al modo en espera si:

- No se presiona ningún botón durante 10 minutos.
- No se reproduce ningún archivo de audio durante 10 minutos desde un dispositivo conectado.



Tenga en cuenta la siguiente información: use solo las fuentes de alimentación que se indican en la lista de abajo.

Funcionamiento



1. Enchufe el conector de CC a la ranura de CC de la base.
 2. Quite la tapa.
 3. Añada agua al depósito sin sobrepasar la marca de máximo de 400 ml.
 4. Añada un poco de aceite esencial en el agua (2 o 3 gotas por cada 100 ml).
 5. Vuelva a poner la tapa.
 6. Enchufe el adaptador de CA a la toma de corriente.
- 1. Temporizador de NIEBLA:**
En primer lugar, pulse el botón "MIST" (niebla). En aparato pasa al modo de niebla alta con la opción de niebla continua activada ("ON").
Continúe pulsando para cambiar a 1H/3H/6H/desactivada ("OFF").
Si mantiene pulsado el botón durante 2 s se apaga el aparato en cualquiera de los modos.
- 2. Nivel de niebla ALTO/BAJO ("HIGH/LOW"):**
Pulsar el botón "HIGH/LOW":
un pitido: niebla alta.
dos pitidos: niebla baja.
tres pitidos: niebla intermitente (en marcha durante 30 s, pausa durante 30 s, repetir ciclo).
- 3. Control de LUZ:**
Pulsa una vez el botón "LIGHT". Los 7 LED de colores cambiarán automáticamente.
Pulsar por segunda vez: poner en pausa en el color actual.
Pulsar por tercera vez: cambiar al color siguiente y cada color puede oscilar entre el modo brillante y atenuado. Con la potencia conectada, la LUZ puede funcionar por si sola.

Guía para conectar la aplicación

1. Escanee el código QR que aparece en el manual y, a continuación instale la aplicación siguiendo las instrucciones.
2. Active el Bluetooth y conéctelo al dispositivo. A continuación se podrá reproducir música.
Nombre para el emparejamiento de música Bluetooth: Aromamusic
Aplicación: Nombre de emparejamiento "Aroma 31"



ON/OFF



High/Low mist



Continuous /
Intermittent mist




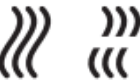



Colorful lights



Timer



Music

	Nivel de niebla alto/bajo
	Modo de niebla continua/intermitente (en marcha durante 30 s, pausa durante 30 s, repetir ciclo)
	Modo de ajuste de color/modo de cambio de color automático
	Ajuste del temporizador: 1H/3H/6H/Personalizado
	Reproductor de música

Nota: la versión del sistema IOS debe ser 9.0 o superior. La versión del sistema Android debe ser 4.3 o superior.

Código QR



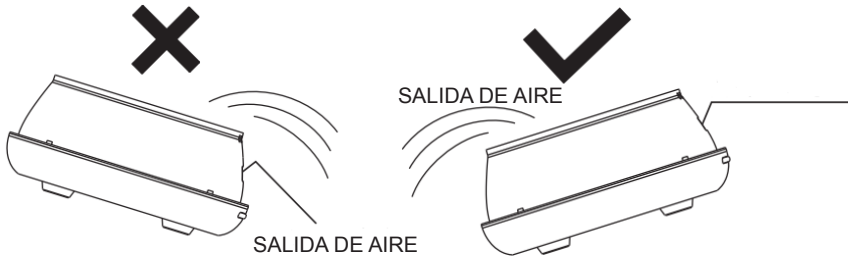
Este producto es compatible con aplicaciones disponibles actualmente en plataformas IOS y Android.

Mantenimiento:

Después de 5-6 usos o 3-5 días de uso, limpie el producto del modo siguiente:

1. Apague la potencia y desenchufe el adaptador de CC.
2. Vacíe toda el agua que quede en el depósito. No vacíe el agua por el lado de la salida de aire. (Fig. 1)
3. Ponga una pequeña cantidad detergente diluido en agua. A continuación, impregne con el agua un paño limpio y utilícelo para limpiar el aparato suavemente. Si el interior del depósito está sucio, límpielo.
4. No utilice nunca disolvente médico ni alcohol para el mantenimiento. De lo contrario, podría dañarse el aparato y borrarse algunos símbolos del producto.

Nota: utilice detergentes neutros.



Consejos

- Use otro recipiente para añadir agua. No llene el depósito de agua directamente desde el grifo.
- Hay aceites esenciales puros o solubles en agua disponibles para el uso. Limpie el aparato siguiendo las instrucciones de mantenimiento antes de añadir un nuevo tipo de aceite esencial.
- Es bastante normal que los diferentes entornos de humedad y temperatura afecten a la densidad de la niebla.
- No deje que la niebla se pulverice directamente sobre muebles, ropa o paredes.
- Los aceites esenciales pueden teñirlos. Utilice un paño limpio para limpiar en caso de que se viertan accidentalmente.
- Para asegurar un uso higiénico, vacíe el agua completamente y limpie el aparato con un paño suave después de cada uso.
- Si no se va a usar el aparato durante mucho tiempo, vacíe toda el agua que quede en el depósito y guarde el aparato en un lugar seco.
- Cuando se conecta el aparato a la alimentación eléctrica, el estado predeterminado es apagado ("OFF").
- Si alguna vez falta agua en el depósito, el aparato se apagará automáticamente aunque esté conectado a la alimentación eléctrica, y todas las funciones se desactivarán.

Precauciones

Lea atentamente las siguientes precauciones de seguridad antes de usar el aparato. Las precauciones de seguridad que se indican a continuación tienen como finalidad protegerle a usted y a otras personas contra posibles lesiones y evitar que se dañe el producto.

Advertencia: Este producto puede provocar lesiones graves.

- Mantenga el aparato alejado de niños y bebés. Si el cable de alimentación se enrolla accidentalmente alrededor del cuello de un niño puede provocar muerte por asfixia.
- Utilice el adaptador estándar de este aparato.
- No intente desmontar, modificar ni calentar el aparato.
- Procure evitar que se dañe el aparato debido a una caída o impacto fuerte.
- Si el aparato produce humo o emana un olor inadecuado, o si funciona de un modo anómalo, deje de usarlo inmediatamente.
- No toque ninguna parte del aparato con las manos mojadas.
- No permita que ningún objeto metálico (por ejemplo, un alfiler o una llave) entre en contacto con los terminales o el enchufe. No corte, dañe ni modifique el cable de alimentación y no coloque peso sobre el mismo. Dicho uso incorrecto puede provocar una descarga eléctrica o un incendio.
- Atención: podría dañarse el producto.
- No deje que penetre en el aparato ningún líquido ni materiales extraños. Dicho uso incorrecto podría causar daños irreparables en el aparato.
- Desenchufe el aparato cuando no lo utilice.
- No cubra ninguna parte del aparato cuando esté en funcionamiento.
- Coloque el aparato en un lugar seguro, de modo que nadie pueda tropezar con el cable de alimentación, ya que podrían producirse lesiones personales o dañarse el aparato.
- Evite usar el aparato en los lugares siguientes:
 - a la luz directa del sol, en zonas con temperatura alta y en lugares húmedos o polvorientos.
- Manténgalo alejado de los equipos electrónicos, como aparatos de televisión y equipos de audio. Manténgalo alejado de las vibraciones fuertes.

Solución de problemas

Si el aparato deja de funcionar, consulte la hoja abajo.	
El aparato no se enciende	<ul style="list-style-type: none"> ● ¿Hay suficiente agua en el depósito? - En caso negativo, añada agua al depósito. ● ¿El cable de alimentación está conectado correctamente? - En caso negativo, desenchufe los cables, compruébelos y vuelva a enchufarlos con cuidado. ● ¿La cantidad de agua sobrepasa la línea "MAX"? - En caso afirmativo, reduzca la cantidad de agua y compruebe que esté por debajo de la línea "MAX".
Se apaga repentinamente durante el funcionamiento	<ul style="list-style-type: none"> ● ¿La cantidad de agua sobrepasa la línea "MAX"? - En caso afirmativo, reduzca la cantidad de agua y compruebe que esté por debajo de la línea "MAX".
No se produce niebla o la niebla no es normal	<ul style="list-style-type: none"> ● ¿La cantidad de agua es insuficiente o excesiva? - Añada agua al depósito, pero no lo llene por encima de la línea "MAX" de 400 ml. ● ¿Hay suciedad en el atomizador ultrasónico? - Consulte las instrucciones de mantenimiento para limpiar el aparato. ● ¿La entrada de aire está demasiado sucia? - Use el cepillo para limpiar la entrada de aire.
Fuga de agua del producto	<ul style="list-style-type: none"> ● ¿Temperatura baja o humedad alta? - En esas condiciones, la niebla puede condensarse rápidamente y formar gotas de agua. Límpiela con un paño.

Especificaciones del producto

Tamaño del aparato: 178 x 178 x 97 mm
 Peso del aparato: Aprox. 413 g
 Potencia: Entrada/salida CA 100-240 V 50/60 HZ / CC 24 V 500 MA

Longitud del cable del adaptador: Aprox. 150 cm

Consumo de electricidad: Aprox. 7 W

Temporizador: Activado ("ON")/1H/3H/6H/ Personalizado

Modo de niebla: modo de niebla alta / modo de niebla baja / modo de niebla intermitente

Capacidad de agua: 400 ml

Material: PP / ABS

Vibración ultrasónica: 2,4 MHz

Nombre para el emparejamiento de música

Bluetooth: Aromamusic

Aplicación: Nombre de emparejamiento "Aroma 31"

Especificaciones del adaptador

Entrada: 100-240 V- 50/60 Hz 0,35 A

Salida: 24,0 V - 0,5 A

Longitud del cable: Aprox. 1,5 cm

Nota: La distancia de conexión máxima es aproximadamente 10 metros. Coloque el altavoz Bluetooth lo más cerca posible del dispositivo para evitar que se interrumpa la conexión.

Nota:

- No tire los aparatos eléctricos o electrónicos a la basura normal.
 - a) Lleve este material al punto de reciclado.
 - b) Algunas piezas de estos aparatos pueden ser dañinas para la salud o el medio ambiente.
- Para ahorrar energía, si el aparato cesa su actividad durante rato, se apagará y entrará en modo standby automáticamente. Se puede volver a encender mediante el botón de ENCENDIDO.
- Si hubiera una llamada entrante mientras el teléfono móvil está conectado al BTA01 para reproducir música, la reproducción se pondrá en pausa inmediatamente cuando responda a la llamada y se reanudará una vez finalizada la misma. (En algunos casos se pondrá en pausa cuando finalice la llamada, depende del teléfono).
- La palabra Bluetooth®, la marca y el logotipo son marcas comerciales registradas propiedad de Bluetooth SIG, Inc. y cualquier uso de tales marcas por Bigben Interactive se hace bajo licencia. Otras marcas y nombres comerciales pertenecen a sus respectivos propietarios.
- Por la presente, Bigben Interactive SA declara que el aparato BTA01 cumple los requisitos esenciales de la Directiva 1995/5/CE del Parlamento Europeo y del Consejo del 9 de marzo de 1999 sobre equipos de radio y terminales de comunicaciones, y el reconocimiento mutuo de su conformidad.
- La marca NFC™ es una marca comercial de NFC Forum, Inc. en los Estados Unidos y en otros países.
- Encontrará esta información en la placa de especificaciones técnicas situadas en la parte posterior del aparato.



Yo, el abajo firmante, Bigben Interactive declaro que el equipo radioeléctrico del tipo BTA01 cumple con la directiva 2014/53/UE.

Para descargar la declaración completa, visite nuestra página web:

EN: <https://www.bigben-interactive.co.uk/support/>

FR: <https://www.bigben.fr/support/>

DE: <https://www.bigben-interactive.de/support/>

ES: <https://www.bigbeninteractive.es/asistencia-tecnica/>

IT: <https://www.bigbeninteractive.it/supporto-tecnico/>

OTROS IDIOMAS: <https://www.bigbeninteractive.com/support/> y el apartado <<Declaración de conformidad>>.

Fabricado por BIGBEN INTERACTIVE SA

396, Rue de la Voyette

CRT2 - FRETIN

CS 90414

59814 LESQUIN Cedex - Francia

www.bigben.eu

Fabricado en China



Fabricant : Bigben Interactive FRANCE

396, Rue de la Voyette, C.R.T. 2 Fretin,
CS 90414 - 59814 LESQUIN Cedex, France

Bigben Interactive DEUTSCHLAND GmbH

Walter Gropius Str. 28, 50126 Bergheim, Deutschland
Bigben Interactive BELGIUM, s.a./n.v.
Waterloo Office Park, Bât. H, Drève Richelle 161 bte 15
1410 Waterloo, Belgium

Bigben Interactive NEDERLAND b.v.

Franciscusweg 249-3B, 1216 SG Hilversum, Nederland
Bigben Interactive SPAIN S.L.

C/ Musgo 5, 2ª planta, 28023 Madrid, Spain

Bigben Interactive ITALIA s.r.l.

Corso Sempione 221, 20025 Legnano - MI, Italia
FABRIQUÉ EN CHINE / MADE IN CHINA

HOTLINE

FRANCE, du lundi au vendredi (sauf jours fériés) :
9h00-19h00 ou sav.audio@bigben.fr

 **N°Cristal 09 69 39 79 59**

APPEL NON SURTAXE

DEUTSCHLAND, Montag bis Sonntag von 8:00 bis 24:00 Uhr

09001-84 30 44* (0,49€/Min. aus dem deutschen Festnetz, Anrufe aus allen
Mobilfunknetzen nicht möglich) oder support@bigben-interactive.de

*Minderjährige müssen vorher einen Erziehungsberechtigten um Erlaubnis fragen.

BELGIQUE / NEDERLAND, customerservice@bigben-interactive.be
klantenservice@bigben-interactive.nl

ESPAÑA, sat@bigbeninteractive.es

ITALIA, support@bigbeninteractive.it

www.bigben.eu

BTA01

DIFFUSORE DI AROMI BLUETOOTH



ISTRUZIONI D'USO

PRIMA DI UTILIZZARE L'APPARECCHIO, LEGGERE PER INTERO IL PRESENTE MANUALE E CONSERVARLO PER CONSULTAZIONI FUTURE.

Indice

Operazioni preliminari	1	Collegamento all'applicazione	6
Avvertenze di sicurezza ed altre informazioni		Codice QR	7
Manutenzione del prodotto	2	Manutenzione	
Protezione dell'ambiente		Suggerimenti	
Norme di sicurezza	3	Precauzioni	8
Contenuto della confezione		Risoluzione dei problemi	9
Descrizione delle parti	4	Specifiche dell'unità	
Alimentazione elettrica		Specifiche dell'adattatore di corrente	
Funzionamento	5	Nota:	10

Operazioni preliminari

- Estrarre l'apparecchiatura dalla confezione.
- Rimuovere tutti i materiali di imballaggio dal prodotto.
- Rimettere i materiali di imballaggio nella confezione o smaltirli in modo adeguato.

Avvertenze di sicurezza ed altre informazioni

Leggere con attenzione tutte le istruzioni prima di utilizzare questo prodotto. La garanzia decade in caso di danni causati dalla mancata osservanza delle istruzioni.

Sicurezza

Avvertenze

- Non rimuovere l'alloggiamento dell'apparecchiatura.
- Non lubrificare nessun componente dell'apparecchiatura.
- Non posizionare l'apparecchiatura sopra altri dispositivi elettrici.
- Tenere l'apparecchiatura lontana dalla luce solare diretta, da fiamme libere e da sorgenti di calore.
- Non guardare direttamente il raggio laser all'interno di questo apparecchio.
- Assicurarsi di poter sempre raggiungere facilmente il cavo di alimentazione, la spina o l'adattatore per scollegare l'apparecchio dall'alimentazione elettrica.
- Lasciare intorno all'apparecchio uno spazio libero di almeno 10 cm per garantire una corretta ventilazione.
- Non ostruire le aperture di ventilazione con oggetti come giornali, tovaglie, tende, ecc.
- Non posizionare sull'apparecchio fonti di fiamme libere, ad esempio candele accese.
- Assicurarsi di smaltire le batterie nel rispetto dell'ambiente.
- Usare l'apparecchio esclusivamente in climi moderati.



1. Leggere queste istruzioni.
2. Conservare queste istruzioni.
3. Rispettare tutte le avvertenze.
4. Seguire tutte le istruzioni.
5. Non utilizzare l'apparecchiatura vicino all'acqua.
6. Pulire solo con un panno asciutto.
7. Non ostruire le aperture di ventilazione. Installare in conformità con le istruzioni del produttore.
8. Non installare vicino a fonti di calore come radiatori, termosifoni, stufe o altri apparecchi (inclusi gli amplificatori) che producono calore.
9. Proteggere il cavo di alimentazione dall'essere calpestato o schiacciato, particolarmente in corrispondenza di spine, prese di corrente e del punto in cui esce dall'apparecchiatura.
10. Utilizzare solo accessori specificati dal produttore.
11. Utilizzare solo con il carrello, il supporto, il treppiede, la staffa od il tavolo specificati dal produttore o venduti con l'apparecchio. Se si usa un carrello, prestare attenzione quando si sposta l'insieme carrello/apparecchio per evitare il pericolo che si ribaltino.

12. Scollegare il dispositivo durante i temporali o se non viene utilizzato per lunghi periodi di tempo.
13. Per qualsiasi intervento di assistenza, rivolgersi a tecnici qualificati. L'assistenza è necessaria quando l'apparecchio ha subito in qualche modo dei danni, per esempio se il cavo di alimentazione o la spina sono danneggiati, se è stato versato del liquido o sono caduti degli oggetti dell'apparato, se l'apparecchio è stato esposto a pioggia o umidità, se non funziona normalmente o è caduto.
14. L'apparecchio non deve essere esposto a spruzzi o gocce d'acqua.
15. Non collocare sull'apparecchio eventuali fonti di pericolo (per esempio contenitori con liquidi, candele accese).
16. Se la spina di alimentazione o un adattatore di corrente sono utilizzati come dispositivo di disconnessione dalla rete elettrica, tale dispositivo deve rimanere sempre accessibile.
17. Assicurarsi che vi sia sufficiente spazio libero attorno al prodotto per la ventilazione.
18. Le batterie (batterie singole o pacco batterie) non devono essere esposte a calore eccessivo come luce solare diretta, fuoco o simili.
19. Le specifiche tecniche sono riportate sulla parte inferiore dell'apparecchio.

Manutenzione del prodotto

1. Scollegare sempre l'apparecchio quando non in uso e prima della pulizia.
2. Non riprodurre musica a volume troppo elevato per evitare il rischio di danni all'udito e/o all'apparecchio stesso.
3. Non utilizzare l'apparecchio in condizioni di eccessiva umidità.
4. Scollegare sempre l'apparecchio dalla rete di alimentazione prima della pulizia. Pulire l'apparecchio con un panno morbido, umido e privo di lanugine. Non utilizzare detergenti abrasivi o caustici.

Protezione dell'ambiente



Il prodotto è stato progettato e fabbricato con materiali e componenti di alta qualità che possono essere riciclati e riutilizzati.



Questo prodotto contiene batterie contemplate dalla direttiva europea 2006/66/EC, che non possono essere smaltite insieme ai normali rifiuti domestici. Informarsi sulle normative locali relative alla raccolta differenziata delle batterie in quanto il loro corretto smaltimento permette di evitare conseguenze negative per l'ambiente e la salute.



Il simbolo del bidone della spazzatura barrato da una croce indica che il prodotto è soggetto alla direttiva europea 2002/96/CE. Si prega di informarsi sul sistema di raccolta differenziata per i rifiuti RAEE (prodotti elettrici ed elettronici). Attenersi alle normative locali e non smaltire i vecchi prodotti con i normali rifiuti domestici. Lo smaltimento corretto del prodotto aiuta a prevenire potenziali conseguenze negative per l'ambiente e la salute.



"Il simbolo con il lampo e la freccia all'interno di un triangolo equilatero costituisce un'avvertenza destinata ad avvisare l'utilizzatore della presenza di tensioni elettriche all'interno del prodotto, che possono provocare scosse elettriche."

ATTENZIONE!

L'uso di olii essenziali comporta dei rischi; prima dell'uso, consultare uno specialista o un medico. Alcuni olii essenziali non possono essere diffusi; inoltre, alcuni olii, a seconda delle istruzioni per l'uso, non possono essere usati in presenza di donne in gravidanza, neonati e bambini.

Norme di sicurezza

Rispettare le norme di sicurezza elencate di seguito.

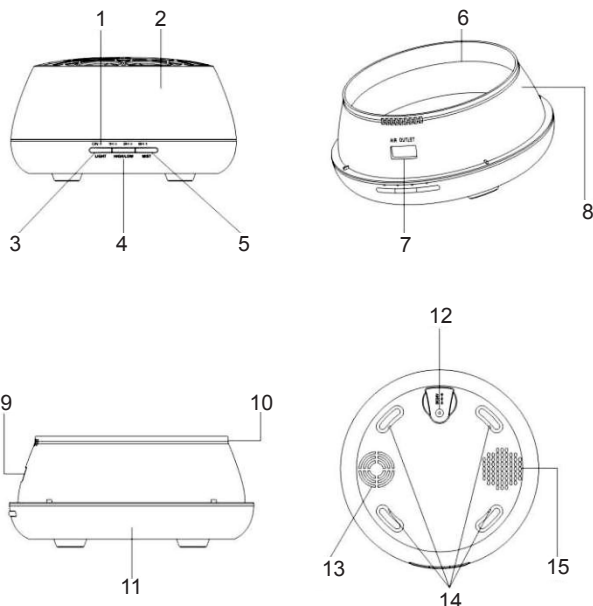
1. In caso di dubbi o uso prolungato, consultare un medico o un farmacista.
2. Non superare le dosi e non usare i prodotti in modo diverso dalle relative istruzioni.
3. Non usare olii essenziali in presenza di bambini di età inferiore a 8 anni o donne in gravidanza o allattamento.
4. Non sostituire un olio essenziale con un altro.
5. Se si è in cura, non usare gli olii essenziali senza aver consultato un medico. Gli ingredienti attivi contenuti negli olii essenziali possono interagire con alcuni medicinali.
6. Non usare olii essenziali per via orale senza aver consultato un medico (in caso di ingestione accidentale, contattare immediatamente un centro antiveneno e un medico).
7. Usare esclusivamente olii essenziali naturali al 100% (non usare olii essenziali sintetici).
8. Non mescolare diversi olii essenziali tra loro.
9. Conservare gli olii essenziali chiusi e fuori dalla portata dei bambini. Per assicurare la sicurezza dei bambini, non rimuovere il riduttore dai flaconi degli olii essenziali.
10. Non avvicinare gli olii essenziali a fiamme o fonti di calore.
11. Non applicare gli olii essenziali nel naso o nel canale auditivo.
12. In linea generale, non usare gli olii essenziali in presenza di persone anziane o individui che soffrono di epilessia o convulsioni.
13. Gli olii essenziali sono insolubili in acqua. Diluirli in olio vegetale o usare un solvente per diluirli in acqua ed evitare il rischio di ustioni.
14. **IN CASO DI CONTATTO CON GLI OCCHI:** non applicare gli olii essenziali sugli occhi, intorno agli occhi o nelle orecchie. Lavarsi accuratamente le mani dopo un massaggio con olii essenziali per evitare il contatto delle dita sporche con gli occhi, con il rischio di irritarli. In caso di contatto, risciacquare gli occhi sotto l'acqua corrente per 2 minuti, quindi applicare un olio vegetale. Applicare un po' di soluzione salina o lacrime artificiali, se necessario. Contattare immediatamente un medico.
15. **DERMOCAUSTICITÀ:** alcuni olii essenziali sono più aggressivi di altri per la cute e le membrane mucose. In linea generale, gli olii essenziali non devono essere usati in forma pura sulla cute, né sulle membrane mucose (contattare un medico prima di qualsiasi applicazione di olii essenziali puri).
16. **ALLERGIE:** alcuni olii essenziali potrebbero (in rari casi) causare reazioni allergiche in soggetti predisposti. Effettuare sempre un test preliminare su una piccola zona cutanea (non usare olii essenziali puri). In caso di allergia a una sostanza, non usare olii essenziali appartenenti alla stessa famiglia. In caso di dubbio, contattare un medico. Se si soffre di allergie respiratorie o asmatiche, evitare di inalare direttamente le esalazioni di olii essenziali.
17. **FOTOTOSSICITÀ:** alcuni olii essenziali, come quelli estratti da piante o agrumi (angelica, bergamotto, sedano, limone, lime, visnaga, levistico, mandarino, arancia, arancia rossa, pompelmo, verbena, ecc.) sono agenti fotosensibilizzanti poiché contengono furocumarine. Dopo aver applicato tali olii, evitare l'esposizione al sole o ai raggi UV per 6 ore.

Contenuto della confezione

Controllare e identificare il contenuto della confezione:

- Unità principale
- Adattatore CA
- Manuale d'uso
- Misurino

Descrizione delle parti

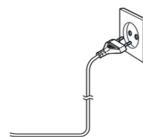


- | | | |
|--|-------------------------|------------------------|
| 1. Spia LED | 6. Tacca massima | 11. Base |
| 2. Coperchio | 7. Uscita dell'aria | 12. Presa CC |
| 3. Light (luce) | 8. Serbatoio dell'acqua | 13. Ingresso dell'aria |
| 4. High/Low (densa/leggera) | 9. Uscita dell'aria | 14. Piede |
| 5. Mist /Timer (tenere premuto per spegnere) | 10. Foro di drenaggio | 15. Altoparlante |

Alimentazione elettrica

ATTENZIONE

- Rischio di danni al prodotto! Assicurarsi che la tensione di alimentazione corrisponda a quella indicata sull'etichetta sul retro.
- Rischio di scossa elettrica! Quando si stacca il cavo di alimentazione CA, afferrare la spina per estrarla dalla presa di corrente. Non tirare mai il cavo di alimentazione.
- Prima di collegare il cavo di alimentazione CA, accertarsi di aver eseguito tutti gli altri collegamenti.



Collocare l'unità nella posizione desiderata e srotolare il cavo di alimentazione. Inserire il cavo nella presa di alimentazione e accendere l'interruttore, se applicabile.

Auto standby

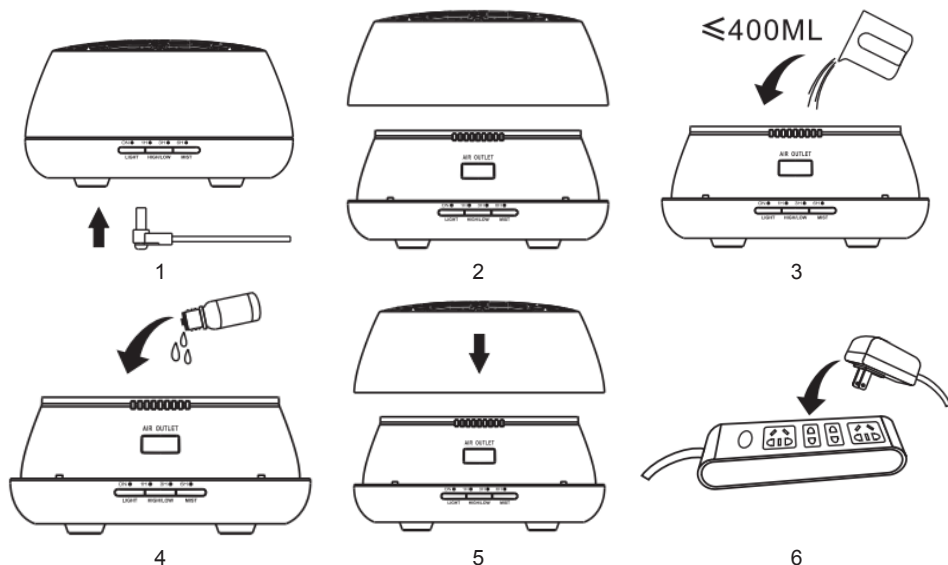
Durante la riproduzione di contenuti multimediali da un dispositivo connesso, l'apparecchio entra automaticamente in modalità standby se:

- Non viene premuto nessun tasto per 10 minuti,
- Non si riceve nessuna riproduzione audio/video da un dispositivo collegato per 10 minuti.



Nota: utilizzare esclusivamente fonti di alimentazione con le specifiche elencate di seguito.

Funzionamento



1. Collegare il cavo di alimentazione alla presa CC sulla base.
2. Rimuovere il coperchio.
3. Versare l'acqua nel serbatoio senza superare i 400 ml.
4. Aggiungere gli olii essenziali nell'acqua (2 o 3 gocce per 100 ml).
5. Reinstallare il coperchio.
6. Collegare l'adattatore CA alla presa di corrente.

1. Timer di nebulizzazione

Premere il pulsante "MIST"; l'apparecchio emetterà una nebulizzazione densa fino all'esaurimento dell'acqua.

Premere ripetutamente il pulsante per impostare il timer: 1 ora, 3 ore, 6 ore, spento.

Tenere premuto il pulsante per 2 secondi per spegnere l'apparecchio.

2. Densità della nebulizzazione

Premere il pulsante "HIGH/LOW":

1 segnale acustico: nebulizzazione densa;

2 segnali acustici: nebulizzazione leggera;

3 segnali acustici: nebulizzazione intermittente (30 secondi di nebulizzazione e pausa di 30 secondi, ecc.)

3. Controllo della luce

Premere il pulsante "LIGHT": la luce cambierà continuamente colore.

Seconda pressione: la luce rimarrà del colore corrente.

Terza pressione: ciascun colore si illuminerà e si offuscherà. La luce può funzionare indipendentemente dalla nebulizzazione, purché l'apparecchio sia collegato alla presa di corrente.

Collegamento all'applicazione

1. Scansionare il codice QR riportato nel manuale e installare l'applicazione seguendo le istruzioni.
2. Attivare la funzione Bluetooth e collegare il dispositivo. Ora è possibile riprodurre la musica.
 Nome di abbinamento Bluetooth: Aromamusic
 Applicazione: nome di abbinamento "Aroma 31"



ON/OFF



High/Low mist



Continuous /
Intermittent mist



Colorful lights



Timer



Music

	Nebulizzazione densa/leggera
	Nebulizzazione continua/intermittente (30 secondi di nebulizzazione e pausa di 30 secondi, ecc.)
	Colore fisso/Multicolore
	Timer: 1 ora/3 ore/6 ore/spento
	Lettore audio

Nota: la versione del sistema operativo iOS deve essere almeno pari a 9.0; la versione del sistema operativo Android deve essere almeno pari a 4.3.

Codice QR



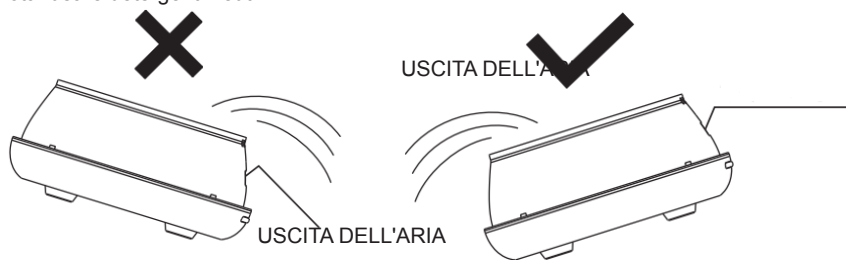
Il prodotto è compatibile con applicazioni attualmente disponibili sulle piattaforme iOS e Android.

Manutenzione

Dopo 5-6 utilizzi o 3-5 giorni di utilizzo, pulire il prodotto come descritto di seguito.

1. Spegner l'unità e scollegarla dalla presa di corrente.
2. Svuotare completamente il serbatoio dell'acqua. Non versare l'acqua dal lato di uscita dell'aria (Fig.1).
3. Diluire una piccola quantità di detergente in acqua. Immergere un panno pulito nella miscela e pulire l'unità. In caso di macchie sul lato interno del serbatoio, rimuoverle.
4. Non usare diluenti o alcol durante la pulizia per evitare di danneggiare il prodotto o cancellare i diversi simboli sul prodotto.

Nota: usare detergenti neutri.



Suggerimenti

- Usare un altro contenitore per miscelare l'acqua e il detergente. Non riempire il serbatoio direttamente sotto l'acqua corrente.
- In commercio sono disponibili olii essenziali puri o solubili in acqua. Pulire l'unità come indicato nelle istruzioni prima di cambiare l'olio essenziale.
- Diversi tassi di umidità e diversi livelli di temperatura possono influire sulla densità della nebulizzazione.
- Evitare che la nebulizzazione entri a contatto diretto con mobili, indumenti o pareti.
- Gli olii essenziali possono causare macchie. In caso di fuoriuscite, assorbirle con un panno pulito.
- Per assicurare la massima igiene, svuotare completamente il serbatoio e pulire l'unità con un panno morbido dopo ogni utilizzo.
- In previsione di un lungo periodo di inutilizzo, svuotare completamente il serbatoio e riporre l'unità in un luogo asciutto.
- L'unità non inizia a funzionare automaticamente dopo il collegamento alla presa di corrente.
- Se l'acqua nel serbatoio si esaurisce, l'unità si spegnerà automaticamente, anche se è collegata alla presa di corrente.

Precauzioni

Leggere attentamente le seguenti precauzioni prima di usare l'unità. Le precauzioni elencate di seguito servono per evitare il rischio di lesioni e danni al prodotto.

Avvertenza! Questo prodotto può causare lesioni gravi.

- Tenere l'unità lontana da bambini e neonati; l'avvolgimento accidentale del cavo di alimentazione intorno al collo dei bambini può causarne il soffocamento.
- Usare l'adattatore fornito insieme all'unità.
- Non tentare di disassemblare, modificare o riscaldare l'unità.
- Evitare che l'unità subisca danni dovute a cadute o forti impatti.
- Se l'unità emette fumo o odori impropri, o se non funziona correttamente, interromperne immediatamente l'uso.
- Non toccare alcuna parte dell'unità con le mani bagnate.
- Evitare che oggetti metallici (spilli, chiavi) entrino a contatto con i terminali o la spina. Non tagliare, danneggiare, modificare o schiacciare il cavo di alimentazione per evitare il rischio scossa elettrica o incendio.
- Attenzione! Rischio di danni al prodotto!
- Evitare che liquidi o materiali estranei penetrino all'interno dell'unità, perché potrebbero causare danni irreparabili all'unità.
- Scollegare l'unità dalla presa di corrente quando non è in uso.
- Non coprire alcuna parte dell'unità quando è in funzione.
- Posizionare l'unità in un luogo sicuro, in modo tale da evitare che le persone possano inciampare sul cavo di alimentazione, con il rischio di subire lesioni o danneggiare l'unità.
- Evitare di usare l'unità nelle seguenti condizioni:
- Luce solare diretta, aree molto calde, umide o polverose.
- Tenere lontano da apparecchi elettronici come televisori e apparecchi audio. Tenere al riparo da forti vibrazioni.

Risoluzione dei problemi

Se l'unità non funziona correttamente, consultare la tabella seguente.	
L'unità non si accende.	<ul style="list-style-type: none">● Nel serbatoio è presente sufficiente acqua?<ul style="list-style-type: none">- In caso contrario, aggiungere acqua.● Il cavo di alimentazione è collegato correttamente?<ul style="list-style-type: none">- In caso contrario, scollegarlo e ricollegarlo.● La quantità d'acqua supera il livello MAX?<ul style="list-style-type: none">- In tal caso, ridurre la quantità d'acqua in modo tale che non superi il livello MAX.
L'unità si spegne improvvisamente durante l'uso.	<ul style="list-style-type: none">● La quantità d'acqua supera il livello MAX?<ul style="list-style-type: none">- In tal caso, ridurre la quantità d'acqua in modo tale che non superi il livello MAX.
L'unità non nebulizza o nebulizza in modo anomalo.	<ul style="list-style-type: none">● Il serbatoio contiene troppa acqua, o non ne contiene a sufficienza?<ul style="list-style-type: none">- Aggiungere acqua senza superare i 400 ml o il livello MAX.● Il diffusore a ultrasuoni è sporco?<ul style="list-style-type: none">- Consultare le istruzioni relative alla manutenzione dell'unità.● L'apertura di ingresso dell'aria è molto sporca?<ul style="list-style-type: none">- Usare una spazzola per pulirla.
Perdite d'acqua dal prodotto.	<ul style="list-style-type: none">● Bassa temperatura o alta umidità?<ul style="list-style-type: none">- In tali condizioni, la nebulizzazione può condensarsi rapidamente e formare gocce d'acqua. Rimuoverle.

Specifiche dell'unità

Dimensioni dell'unità: 178*178*97 mm

Peso dell'unità: circa 413 g

Alimentazione: ingresso/uscita CA 100-240 V
50/60 HZ / CC 24 V 500 MA

Lunghezza del cavo di alimentazione: circa 150 cm

Consumo elettrico: circa 7 W

Timer: acceso/1 ora/3 ore/6 ore/spento

Modalità di nebulizzazione: nebulizzazione densa/nebulizzazione leggera/ nebulizzazione intermittente

Capacità del serbatoio: 400 ML

Materiale: PP / ABS

Vibrazioni a ultrasuoni: 2,4 MHz

Nome di abbinamento Bluetooth: Aromamusic

Applicazione: nome di abbinamento "Aroma 31"

Specifiche dell'adattatore di corrente

Ingresso: 100-240 V - 50/60 Hz 0,35 A

Uscita: 24,0 V - 0,5 A

Lunghezza del cavo: circa 1,5 cm

Nota: la distanza di collegamento massima è pari a 10 metri. Posizionare l'altoparlante Bluetooth il più vicino possibile al dispositivo per evitare interferenze.

Nota:

- Non gettare gli apparecchi elettrici ed elettronici tra i rifiuti indifferenziati.
 - a) Depositare gli apparecchi presso un apposito punto di raccolta.
 - b) Alcuni componenti contenuti in questi apparecchi possono essere pericolosi per la salute e per l'ambiente.
- Per risparmiare energia, quando l'unità non emette uscita audio per un certo periodo di tempo, l'unità passa automaticamente in modalità stand-by. Può essere riaccesa utilizzando il selettore di alimentazione.
- Se il proprio telefono cellulare riceve una chiamata mentre è collegato a BTA01, la riproduzione musicale si interromperà durante la chiamata e riprenderà al termine della chiamata (a seconda dello smartphone, la riproduzione potrebbe non riprendere al termine della chiamata).
- Il marchio, il logo e la parola Bluetooth® sono marchi registrati di proprietà di Bluetooth SIG, Inc. e l'uso di tali marchi da parte di Bigben Interactive è sotto licenza. Altri marchi e nomi commerciali sono di proprietà dei rispettivi titolari.
- Con la presente, Bigben Interactive SA dichiara che l'apparecchio BTA01 è conforme ai requisiti essenziali della direttiva 1999/5/CE del Parlamento europeo e del Consiglio del 9 marzo 1999, riguardante le apparecchiature radio e le apparecchiature terminali di telecomunicazione e il reciproco riconoscimento della loro conformità.
- Il marchio NFC™ è un marchio registrato di NFC Forum, Inc. negli Stati Uniti e in altri paesi.
- È possibile trovare informazioni sull'etichetta situata sulla parte posteriore dell'unità.

Il sottoscritto, Bigben Interactive dichiara che l'apparecchiatura radioelettrica del tipo BTA01 è conforme alla direttiva 2014/53/UE.

Per scaricare la dichiarazione di conformità integrale, visitare il nostro sito web

EN: <https://www.bigben-interactive.co.uk/support/>

FR: <https://www.bigben.fr/support/>

DE: <https://www.bigben-interactive.de/support/>

ES: <https://www.bigbeninteractive.es/asistencia-tecnica/>

IT: <https://www.bigbeninteractive.it/supporto-tecnico/>

ALTRE LINGUE: <https://www.bigbeninteractive.com/support/> e la sezione "declaration of conformity" (dichiarazione di conformità).

Fabbricato da BIGBEN INTERACTIVE SA

396, Rue de la Voyette

CRT2 - FRETIN

CS 90414

59814 LESQUIN Cedex - Francia

www.bigben.eu

Prodotto in Cina



Fabricant : Bigben Interactive FRANCE

396, Rue de la Voyette, C.R.T. 2 Fretin,
CS 90414 - 59814 LESQUIN Cedex, France

Bigben Interactive DEUTSCHLAND GmbH

Walter Gropius Str. 28, 50126 Bergheim, Deutschland
Bigben Interactive BELGIUM, s.a./n.v.
Waterloo Office Park, Bât. H, Drève Richelle 161 bte 15
1410 Waterloo, Belgium

Bigben Interactive NEDERLAND b.v.

Franciscusweg 249-3B, 1216 SG Hilversum, Nederland

Bigben Interactive SPAIN S.L.

C/ Musgo 5, 2ª planta, 28023 Madrid, Spain

Bigben Interactive ITALIA s.r.l.

Corso Sempione 221, 20025 Legnano - MI, Italia

FABRIQUÉ EN CHINE / MADE IN CHINA

HOTLINE

FRANCE, du lundi au vendredi (sauf jours fériés) :
9h00-19h00 ou sav.audio@bigben.fr

▶ N°Cristal 09 69 39 79 59

APPEL NON SURTAXE

DEUTSCHLAND, Montag bis Sonntag von 8:00 bis 24:00 Uhr

09001-84 30 44* (0,49€/Min. aus dem deutschen Festnetz, Anrufe aus allen
Mobilfunknetzen nicht möglich) oder support@bigben-interactive.de

*Minderjährige müssen vorher einen Erziehungsberechtigten um Erlaubnis fragen.

BELGIQUE / NEDERLAND, customerservice@bigben-interactive.be
klantenservice@bigben-interactive.nl

ESPAÑA, sat@bigbeninteractive.es

ITALIA, support@bigbeninteractive.it

www.bigben.eu

BTA01

DIFUSOR DE AROMAS BLUETOOTH



INSTRUÇÕES DE FUNCIONAMENTO

LEIA TODO O MANUAL DE UTILIZADOR ANTES DE TRABALHAR COM ESTA UNIDADE E GUARDE O FOLHETO PARA REFERÊNCIA FUTURA.

Índice

Iniciar	1	Ligação através da aplicação	6
Instruções de segurança		Código QR	7
Cuidados com o produto	2	Manutenção:	
Cuidados com o ambiente		Dicas	
Regras de segurança a seguir	3	Precauções	8
O que se encontra na caixa		Resolução de Problemas	9
Descrição das peças	4	Especificações do produto	
Alimentação		Especificações do adaptador	
Operações	5	Nota:	10

Iniciar

- Retire o aparelho da caixa.
- Retire quaisquer materiais de empacotamento do produto.
- Coloque o material de empacotamento dentro da caixa e guarde-o ou elimine-o com segurança.

Instruções de segurança

Leia e compreenda todas as instruções antes de usar este produto. Se ocorrerem danos causados pelo não seguimento das instruções, a garantia perde a sua validade.

Segurança

Aviso

- Nunca retire a estrutura deste aparelho.
- Nunca lubrifique nenhuma peça deste aparelho.
- Nunca coloque este aparelho dentro de outro equipamento elétrico.
- Mantenha este aparelho afastado da luz direta do sol, chamas sem proteção ou calor.
- Nunca olhe para o raio laser dentro deste aparelho.
- Certifique-se de que acede facilmente ao fio da alimentação, ficha ou adaptador para desligar este aparelho da alimentação.
- Deixe uma distância mínima de 10 cm em redor do aparelho, para haver uma ventilação suficiente.
- A ventilação não deverá ser obstruída por itens como jornais, toalhas, cortinas, etc.
- Não coloque fontes de chamas sem proteção, como velas acesas, em cima do aparelho.
- Tenha atenção quanto aos aspetos ambientais da eliminação das pilhas.
- Use o aparelho em climas moderados.



1. Leia estas instruções.
2. Guarde estas instruções.
3. Tenha atenção a todos os avisos.
4. Siga todas as instruções.
5. Não use este aparelho perto de água.
6. Limpe apenas com um pano seco.
7. Não bloqueie quaisquer aberturas de ventilação. Instale de acordo com as instruções do fabricante.
8. Não instale próximo de fontes de calor, tais como radiadores, registadores de calor, fornos ou outros aparelhos (incluindo amplificadores) que produzam calor.
9. Proteja o fio da alimentação para que não seja calcado ou esmagado, especialmente nas fichas, recetáculos e no ponto de onde saem do aparelho.
10. Use apenas acessórios especificados pelo fabricante.
11. Use apenas com o carrinho, suporte, tripé ou mesa especificados pelo fabricante ou vendidos com o aparelho. Quando usar um carrinho, tenha cuidado quando mover o carrinho/aparelho, para evitar lesões devido a quedas.

12. Desligue a ficha da tomada durante trovoadas ou quando não usar o aparelho durante um longo período de tempo.
13. Todas as reparações devem ser feitas por pessoal qualificado. São necessárias reparações quando o aparelho tiver sido danificado de alguma forma, tal como o fio da alimentação ou a ficha estiverem estragados, se derramarem líquidos ou caírem objetos no aparelho, o aparelho ter sido exposto à chuva ou humidade, não funcionar normalmente ou tiver caído.
14. O aparelho não deve ser exposto a pingos ou salpicos.
15. Não coloque quaisquer fontes perigosas em cima do aparelho (por ex., objetos cheios de líquido, velas acesas).
16. Quando a ficha da alimentação (ou adaptador AC/DC) ou um acoplador do aparelho for utilizado como o dispositivo para desligar, o dispositivo para desligar deverá permanecer pronto a ser utilizado.
17. Certifique-se de que tem espaço livre suficiente em redor do produto para a ventilação.
18. As pilhas (conjunto de pilhas ou pilhas instaladas) não devem ser expostas a calor em excesso, como luz solar direta, fogo ou algo semelhante.
19. A placa das especificações encontra-se no fundo do aparelho.

Cuidados com o produto

1. Retire sempre a ficha da tomada quando não usar o aparelho e antes de proceder à limpeza.
2. Não reproduza música com um nível de volume excessivo, pois podem ocorrer lesões auditivas ou danos no aparelho.
3. Não use esta unidade em condições de humidade.
4. Retire sempre a ficha da tomada antes de proceder à limpeza. Limpe o aparelho com um pano suave ligeiramente embebido em água e sem linho. Não use produtos abrasivos nem detergentes fortes.

Cuidados com o ambiente



O seu produto foi criado e fabricado com materiais e componentes de alta qualidade, que podem ser reciclados e reutilizados.



O seu produto contém pilhas que estão abrangidas pela diretiva 2006/66/CE, que não podem ser eliminadas juntamente com o lixo doméstico comum. Informe-se acerca das normas locais relativas à recolha em separado de pilhas, pois uma eliminação correta ajuda a prevenir consequências negativas para o ambiente e para a saúde humana.



Quando este símbolo de um caixote do lixo com uma cruz vier no produto, significa que o produto é abrangido pela Diretiva Europeia 2002/96/CE. Por favor, informe-se acerca do sistema de recolha em separado para produtos elétricos e eletrónicos. Aja de acordo com as regras locais e não elimine o seu produto antigo juntamente com o lixo doméstico comum. A eliminação correta do seu velho produto ajuda a prevenir potenciais consequências negativas para o ambiente e para a saúde humana.



O símbolo do relâmpago dentro de um triângulo equilátero alerta o utilizador da presença no interior do produto de voltagem elétrica perigosa não isolada com potência suficiente para constituir um risco de eletrocussão.

CUIDADO:

A utilização de óleos essenciais pode dar origem a riscos e requer aconselhamento prévio de um especialista ou médico antes de qualquer utilização. Alguns óleos essenciais não podem ser

difundidos. Além disso, alguns óleos essenciais, dependendo das instruções de utilização, não podem ser usados por grávidas ou crianças.

Regras de segurança a seguir

Tenha em conta as seguintes instruções:

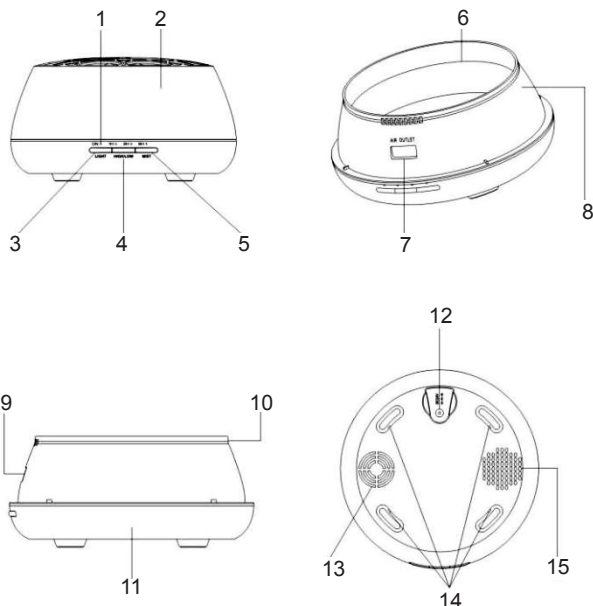
1. No caso de dúvidas, ou no caso de uma utilização prolongada, aconselhe-se com o seu médico ou farmacêutico.
2. Nunca exceda as doses e não altere o método de utilização, conforme indicado na bula de cada produto.
3. Não use óleos essenciais com crianças com menos de 8 anos de idade ou grávidas ou mulheres que estejam a amamentar.
4. Nunca substitua um óleo essencial por outro.
5. Não use óleos essenciais sem aconselhamento médico, caso esteja num regime de tratamento. Os ingredientes ativos nos óleos essenciais podem interagir com alguns medicamentos.
6. Não use os óleos essenciais tomados oralmente sem se aconselhar com um médico (no caso de ingestão acidental, contacte rapidamente um centro anti-venenos e procure aconselhamento médico).
7. Use apenas óleos essenciais 100% naturais (nunca use óleos essenciais sintéticos).
8. Não crie as suas próprias misturas.
9. Mantenha os óleos essenciais devidamente fechados e fora do alcance das crianças. Para garantir a segurança delas, nunca retire o redutor do orifício das garrafas dos óleos essenciais.
10. Não aproxime os óleos essenciais de uma chama ou fonte de calor.
11. Não aplique os óleos essenciais no nariz ou canal auditivo.
12. De um modo geral, não use com idosos ou pessoas que sofram de epilepsia ou convulsões.
13. Os óleos essenciais são insolúveis na água. Dilua-os em óleo vegetal ou use um dispersante para os diluir em água, para evitar o risco de queimaduras.
14. NO CASO DE CONTACTO COM OS OLHOS, os óleos essenciais não podem ser aplicados nos olhos, em redor dos olhos ou nos ouvidos. Lave sempre bem as mãos após uma massagem com óleos essenciais, para evitar situações em que esfregue os olhos e os deixe irritados por ter os dedos cobertos com óleos essenciais. No caso de contacto, passe os olhos por água corrente durante 2 minutos e aplique uma compressa de óleo vegetal. Se necessário, aplique alguma solução salina ou gotas artificiais. Contacte imediatamente um médico.
15. DERMOCOAUSTICIDADE: Alguns óleos essenciais são mais agressivos do que outros para a pele e para as membranas mucosas. De um modo geral, os óleos essenciais nunca devem ser usados na sua forma pura na pele nem nas membranas mucosas (é essencial aconselhar-se com um farmacêutico antes de aplicar óleos essenciais puros).
16. ALERGIAS: Para pessoas que se saiba que têm alergias, as reações alérgicas podem (raramente) ser originadas por alguns óleos essenciais. Efetue sempre um teste preliminar numa pequena parte da pele (nunca use um óleo essencial puro). No caso de alergias a uma substância, nunca use óleos essenciais que pertençam à mesma família. No caso de dúvidas, consulte o seu médico. Se tiver alergias respiratórias ou asma, evite a inalação direta de difusões de óleos essenciais.
17. FOTOTOXICIDADE: Alguns óleos essenciais, como os extraídos de plantas ou citrinos (angélica, bergamota, aipo, limão, lima, ammi visnaga, ligústica, tangerina, laranja, laranja sanguínea, toranja, verbena, etc.), devido à presença de furanocoumarins na sua composição, são agentes fotossensibilizantes. Após aplicar estes óleos, afaste-se do sol ou dos raios UV durante 6 horas.

O que se encontra na caixa

Verifique e identifique o conteúdo da caixa:

- Unidade principal
- Adaptador AC
- Manual do utilizador
- Copo de medição da água

Descrição das peças

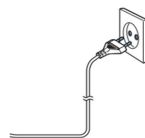


- | | | |
|---|-----------------------|-------------------|
| 1. Indicador LED | 6. Linha máxima | 11. Base |
| 2. Cobertura | 7. Saída do ar | 12. Entrada DC |
| 3. Luz | 8. Depósito da água | 13. Entrada do ar |
| 4. Forte/Fraca | 9. Saída do ar | 14. Pés |
| 5. Névoa/Selecionar temporizador (mantenha premido para desligar) | 10. Saída de drenagem | 15. Altifalante |

Alimentação

CUIDADO

- Risco de danos no produto! Certifique-se de que a voltagem da alimentação corresponde à voltagem impressa na etiqueta traseira.
- Risco de choque elétrico! Quando desliga a alimentação AC, retire sempre a ficha da tomada. Nunca puxe o fio.
- Antes de ligar o fio da alimentação AC, certifique-se de que completou todas as outras ligações.



Coloque a unidade na posição desejada e desenrole o fio da alimentação. Insira a ficha na tomada e ligue, se aplicável.

Espera automática

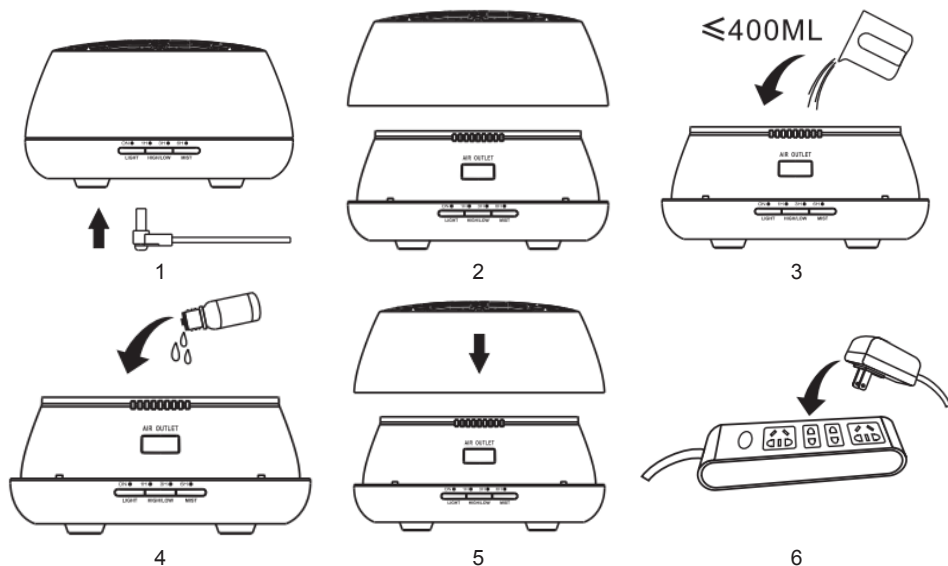
Quando reproduzir mídia a partir de um dispositivo conectado, a Torre passa automaticamente para o modo de espera se:

- Não premir qualquer botão durante 10 minutos.
- Não houver áudio a partir de um dispositivo conectado durante 10 minutos.



Tenha em conta a seguinte informação: Use apenas a alimentação listada em baixo.

Operações



1. Ligue a porta DC na ranhura DC da base.
2. Retire a cobertura.
3. Adicione água no depósito, sem exceder a marca do máximo de 400 ml.
4. Adicione alguns óleos essenciais na água (2 a 3 gotas por 100 ml).
5. Volte a colocar a cobertura.
6. Ligue o adaptador AC na tomada.

1. Temporizador da NÉVOA:

Primeiro, prima o botão NÉVOA. O aparelho entra no modo de névoa forte e contínua.

Continue a premir para escolher entre 1H/3H/6H/Desligado.

Mantenha premido durante 2 segundos para desligar a unidade.

2. Nível de névoa Forte/Fraco:

Prima o botão "FORTE/FRACA":

1 som: Névoa forte.

2 sons: Névoa fraca.

3 sons: Névoa intermitente (funciona durante 30 segundos, faz uma pausa de 30 segundos, repete o ciclo).

3. Controlo da LUZ:

Prima uma vez o botão da LUZ. Os 7 LEDs mudam automaticamente.

Prima duas vezes para fazer uma pausa na cor atual.

Prima três vezes para passar para a cor seguinte e cada cor pode alternar entre o modo de luz forte e fraca. Quando estiver ligado à energia, a LUZ funciona sozinha.

Ligação através da aplicação

1. Leia o código QR fornecido no manual. De seguida, instale a aplicação conforme indicado nas instruções.
2. Ligue o Bluetooth e conecte o dispositivo. Pode então reproduzir música.
Nome de emparelhamento da música Bluetooth: Aromamusic
Aplicação: Nome de emparelhamento "Aroma 31"



ON/OFF



High/Low mist



Continuous /
Intermittent mist



Colorful lights



Timer



Music

	Névoa forte/fraca
	Névoa contínua/intermitente (funciona durante 30 segundos, faz uma pausa de 30 segundos, repete o ciclo)
	Modo de cor / Modo de mudança automática da cor
	Acerto do temporizador: 1H/3H/6H/Personalizado
	Leitor de música

Nota: A versão do sistema IOS tem de ser 9.0 ou mais atual. A versão do sistema Android tem de ser 4.3 ou mais atual.

Código QR



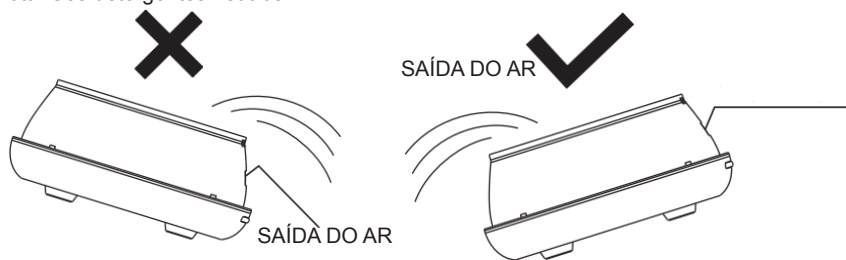
Este produto é compatível com as aplicações atualmente disponíveis para as plataformas IOS e Android.

Manutenção:

Após 5 ou 6 utilizações ou 3 a 5 dias de utilização, limpe o produto do seguinte modo:

1. Desligue a energia e desligue o adaptador DC.
2. Esvazie toda a água restante do depósito. Não verta a água a partir do lado da saída do ar. (Imagem 1)
3. Coloque uma pequena quantidade de detergente diluído na água. De seguida, com um pano limpo, mergulhe-o na água e limpe gentilmente a unidade. Se houver sujidade no interior do depósito, limpe-o.
4. Nunca use um diluente médico ou álcool durante a manutenção. Se o fizer, pode danificar o produto e eliminar vários sinais do produto.

Nota: Use detergentes neutros.



Dicas

- Use outro recipiente para adicionar água. Não use diretamente água da torneira no depósito.
- Estão disponíveis óleos essenciais puros ou óleos solúveis na água para serem usados. Limpe a unidade conforme indicado nas instruções de manutenção antes de passar para um novo tipo de óleo essencial.
- É bastante normal que ambientes com uma humidade e temperatura diferentes afetem a densidade da névoa.
- Não permita que a névoa seja pulverizada diretamente em mobiliário, roupas ou paredes.
- Os óleos essenciais podem causar o tingimento. Use um pano limpo para proceder à limpeza no caso de derrames acidentais.
- Para garantir um uso higiénico, verta completamente a água e limpe a unidade com um pano suave após cada utilização.
- Se a unidade não for usada durante um longo período de tempo, verta completamente a água restante no depósito e guarde a unidade num local seco.
- Quando ligar a unidade à alimentação, o estado predefinido é o de DESLIGADO.
- Sempre que houver falta de água no depósito, mesmo que a unidade esteja ligada à alimentação, ela desliga-se automaticamente.

Precauções

Leia com atenção as seguintes precauções de segurança antes de usar esta unidade. As precauções de segurança listadas em baixo foram criadas para o proteger a aos outros de lesões, ou para evitar danos no produto.

Aviso: Este produto pode provocar lesões sérias.

- Por favor, mantenha a unidade afastada de crianças e de bebés. Se o fio da alimentação se enrolar à volta do pescoço de uma criança, pode dar origem à morte por sufocação.
- Use o adaptador padrão desta unidade.
- Não tente desmontar, modificar nem aquecer a unidade.
- Evite danos na unidade devido a quedas ou impactos severos.
- Se a unidade emitir fumo ou um odor inadequado, ou se funcionar anormalmente, pare de a utilizar imediatamente.
- Não toque em nenhuma parte da unidade com as mãos molhadas.
- Não permita que objetos de metal (como alfinetes ou chaves) entrem em contacto com os terminais ou ficha. Não corte, danifique nem modifique o fio da alimentação, nem coloque pesos sobre o fio. Caso contrário, pode sofrer um choque elétrico ou dar origem a um incêndio.
- Atenção: Pode causar danos no produto.
- Não permita que líquidos nem materiais estranhos entrem na unidade. Tal utilização inadequada pode causar danos irreparáveis na unidade.
- Retire a ficha da tomada quando não usar o aparelho.
- Não cubra qualquer parte do aparelho enquanto estiver a funcionar.
- Coloque a unidade num local seguro, de modo a que as pessoas não tropecem no fio da alimentação, pois isso pode dar origem a lesões pessoais e danos na unidade.
- Evite usar a unidade nos seguintes locais:
- Exposta à luz direta do sol, áreas com altas temperaturas ou locais poeirentos.
- Mantenha-a afastada de equipamento eletrónico, como TVs e equipamento de áudio. Mantenha-a afastada de vibrações fortes.

Resolução de Problemas

Se a unidade parar de funcionar, consulte as indicações em baixo.	
A unidade não liga.	<ul style="list-style-type: none">● Há água suficiente no depósito?<ul style="list-style-type: none">- Se não for o caso, adicione água no depósito.● O fio da alimentação está ligado corretamente?<ul style="list-style-type: none">- Se não for o caso, desligue o fio, verifique-o e volte a ligar cuidadosamente.● A quantidade de água excede a linha MAX?<ul style="list-style-type: none">- Se for o caso, reduza a quantidade de água e certifique-se de que fica abaixo da linha MAX.
Desliga-se de repente durante o funcionamento.	<ul style="list-style-type: none">● A quantidade de água excede a linha MAX?<ul style="list-style-type: none">- Se for o caso, reduza a quantidade de água e certifique-se de que fica abaixo da linha MAX.
Sem névoa ou névoa anormal.	<ul style="list-style-type: none">● Não tem água suficiente, ou tem água em excesso?<ul style="list-style-type: none">- Adicione água no depósito, mas não passe a linha MAX dos 400 ml.● Há sujidade no atomizador ultrassónico?<ul style="list-style-type: none">- Consulte as instruções de manutenção para limpar a unidade.● Há muita sujidade na entrada do ar?<ul style="list-style-type: none">- Use a escova para limpar a entrada do ar.
Fugas de água do produto.	<ul style="list-style-type: none">● Baixa temperatura ou muita humidade?<ul style="list-style-type: none">- Nestas condições, a névoa pode condensar rapidamente em gotículas de água. Limpe-as.

Especificações do produto

Tamanho da unidade: 178*178*97 mm

Peso da unidade: Cerca de 413g

Alimentação: Entrada/Saída AC 100-240V 50/60HZ / DC 24V 500MA

Comprimento do fio do adaptador: Cerca de 150 cm

Consumo energético: Cerca de 7W

Temporizador: Ligado/1H/3H/6H/Personalizado

Modo de névoa: Forte / Fraco / Intermitente

Capacidade do depósito da água: 400 ml

Material: PP / ABS

Vibração ultrassónica: 2.4MHz

Nome de emparelhamento da música Bluetooth: Aromamusic

Aplicação: Nome de emparelhamento "Aroma 31"

Especificações do adaptador

Entrada: 100-240V-50/60Hz 0.35A

Saída: 24.0V-0.5A

Comprimento do fio: Cerca de 1,5 cm

Nota: A distância máxima de ligação é de cerca de 10 metros. Coloque a sua coluna Bluetooth o mais próximo possível deste aparelho para evitar a perturbação da ligação.

Nota:

- Não deite fora os aparelhos elétricos e eletrônicos no caixote de lixo normal.
 - a) Entregue-os no ponto de recolha.
 - b) Algumas partes deste aparelho podem ser perigosas para a saúde e para o ambiente.
- De modo a poupar energia quando a unidade não emitir som durante algum tempo, a unidade entra automaticamente no modo de espera. Pode ligá-la usando novamente o botão da energia.
- Se receber uma chamada enquanto o bta01 estiver conectado ao seu telemóvel para reproduzir música, a música pára quando atender a chamada e volta a tocar quando a chamada terminar. (Por vezes, faz uma pausa após o final da chamada, dependendo do seu telemóvel.)
- A palavra Bluetooth® e logótipos são marcas registadas da Bluetooth SIG, Inc. Qualquer uso de tais marcas é efetuado sob licença da Bigben Interactive. Outras marcas registadas e nomes comerciais pertencem aos respetivos proprietários.
- A Bigben Interactive SA declara por este modo que o dispositivo BTA01 se encontra em conformidade com os requisitos essenciais da diretiva 1995/5/CE do Parlamento Europeu e do Conselho, de 9 de março de 1999, relativa a equipamento de rádio e telecomunicações, e o mútuo reconhecimento da sua conformidade.
- A marca NFC™ é uma marca comercial da NFC Forum, Inc. nos Estados Unidos e noutros países.
- Pode encontrar a informação na placa localizada na parte traseira da unidade.



Nós, abaixo-assinados, Bigben Interactive, declaramos que o equipamento de rádio BTA01 se encontra em conformidade com a diretiva 2014/53/UE.

Para descarregar a declaração completa, visite o nosso website:

EN: <https://www.bigben-interactive.co.uk/support/>

FR: <https://www.bigben.fr/support/>

DE: <https://www.bigben-interactive.de/support/>

ES: <https://www.bigbeninteractive.es/asistencia-tecnica/>

IT: <https://www.bigbeninteractive.it/supporto-tecnico/>

OUTRAS LÍNGUAS: <https://www.bigbeninteractive.com/support/>

e a secção da "Declaração de Conformidade".

Fabricado pela BIGBEN INTERACTIVE SA

396, Rue de la Voyette

CRT2 - FRETIN

CS 90414

59814 LESQUIN Cedex - França

www.bigben.eu

Fabricado na China



Fabricant : Bigben Interactive FRANCE

396, Rue de la Voyette, C.R.T. 2 Fretin,
CS 90414 - 59814 LESQUIN Cedex, France

Bigben Interactive DEUTSCHLAND GmbH

Walter Gropius Str. 28, 50126 Bergheim, Deutschland
Bigben Interactive BELGIUM, s.a./n.v.
Waterloo Office Park, Bât. H, Drève Richelle 161 bte 15
1410 Waterloo, Belgium

Bigben Interactive NEDERLAND b.v.

Franciscusweg 249-3B, 1216 SG Hilversum, Nederland
Bigben Interactive SPAIN S.L.

C/ Musgo 5, 2ª planta, 28023 Madrid, Spain

Bigben Interactive ITALIA s.r.l

Corso Sempione 221, 20025 Legnano - MI, Italia

FABRIQUÉ EN CHINE / MADE IN CHINA

HOTLINE

FRANCE, du lundi au vendredi (sauf jours fériés) :
9h00-19h00 ou sav.audio@bigben.fr

 **N°Cristal 09 69 39 79 59**

APPEL NON SURTAXE

DEUTSCHLAND, Montag bis Sonntag von 8:00 bis 24:00 Uhr

09001-84 30 44* (0,49€/Min. aus dem deutschen Festnetz, Anrufe aus allen
Mobilfunknetzen nicht möglich) oder support@bigben-interactive.de

*Minderjährige müssen vorher einen Erziehungsberechtigten um Erlaubnis fragen.

BELGIQUE / NEDERLAND, customerservice@bigben-interactive.be
klantenservice@bigben-interactive.nl

ESPAÑA, sat@bigbeninteractive.es

ITALIA, support@bigbeninteractive.it

www.bigben.eu

BTA01

BLUETOOTH-DUFTLAMPE



BEDIENUNGSANLEITUNG

BITTE LESEN SIE DIESE BETRIEBSANLEITUNG VOR GEBRAUCH
DES PRODUKTES SORGFÄLTIG DURCH UND BEWAHREN SIE
SIE ANSCHLIESSEND ZU NACHSCHLAGEZWECKEN AUF.

Inhalt

Erste Schritte	1	Anleitung zur Verbindung mit der APP	6
Sicherheit und Hinweise		QR-Code	7
Produktpflege	2	Wartung	
Umweltschutz		TIPPS	
Zu beachtende Sicherheitsregeln	3	Vorsichtsmaßnahmen	8
Packungsinhalt		Fehlerbehebung	9
Beschreibung der Teile	4	Technische Daten	
Stromversorgung		Technische Daten für den Adapter	
Betrieb	5	Anmerkung:	10

Erste Schritte

- Nehmen Sie das Gerät aus dem Karton.
- Sämtliches Verpackungsmaterial vom Produkt entfernen.
- Verpackungsmaterial im Karton aufbewahren oder sicher entsorgen.

Sicherheit und Hinweise

Alle Anweisungen vor Benutzung des Produkts lesen und nachvollziehen. Treten Schäden aufgrund von Nichtbeachtung der Anweisungen auf, wird die Garantie gegenstandslos.

Sicherheit

Achtung

- Niemals das Gehäuse des Geräts entfernen.
- Niemals Teile des Geräts mit Schmiermittel behandeln.
- Niemals das Gerät auf anderen elektrischen Vorrichtungen aufstellen.
- Gerät vor direkter Sonneneinstrahlung, offenen Flammen und Hitze schützen.
- Niemals in den Laserstrahl im Inneren des Geräts blicken.
- Stets einfachen Zugang zu Stromkabel, Netzstecker und Netzadapter sicherstellen, damit das Gerät vom Strom getrennt werden kann.
- Um das Gerät sollte ein Mindestabstand von 10 cm eingehalten werden, um eine ausreichende Luftzirkulation zu gewährleisten.
- Die Luftzirkulation sollte nicht beeinträchtigt und nicht von Gegenständen, wie z. B. Zeitungen, Tischdecken, Vorhängen usw., bedeckt werden.
- Es dürfen keine offenen Flammen z. B. brennende Kerzen auf das Gerät gestellt werden.
- Bei der Entsorgung von Batterien sollten ökologische Aspekte beachtet werden.
- Die Benutzung des Gerätes ist nur in gemäßigten Klimazonen zulässig.



1. Anweisungen lesen.
2. Anweisungen aufbewahren.
3. Alle Warnungen beachten.
4. Alle Anweisungen befolgen.
5. Gerät nicht in der Nähe von Wasser verwenden.
6. Nur mit einem trockenen Tuch reinigen.
7. Lüftungsöffnungen nicht blockieren. Gemäß den Angaben des Herstellers aufstellen.
8. Nicht in der Nähe von Wärmequellen aufstellen, wie Heizkörper, Heizlüfter, Öfen oder anderen Geräten (einschließlich Verstärker), die Wärme erzeugen.
9. Stromkabel vor Belastungen durch Quetschen und Einklemmen schützen, insbesondere an Steckern, Mehrfachsteckdosen und den Austrittsstellen aus dem Gerät.
10. Erweiterungen/Zubehör nur wie vom Hersteller angegeben verwenden.
11. Nur in Verbindung mit Rollwagen, Ständern, Stativen, Halterungen oder Tischen verwenden, die vom Hersteller angegeben wurden oder mit dem Gerät verkauft werden. Bei Verwendung eines Rollwagens ist Vorsicht beim Verschieben des Wagens/Geräts geboten, um Verletzungen durch

umfallende Teile zu verhindern.

12. Bei Gewitter oder längerer Nichtbenutzung Gerät vom Netzstrom trennen.
13. Service-Reparaturen nur von qualifiziertem Fachpersonal durchführen lassen. Eine Service-Reparatur ist nötig, wenn das Gerät in irgendeiner Weise beschädigt wurde, z. B. bei Schäden an Stromkabel oder Netzstecker, nach dem Verschütten von Flüssigkeiten über dem Gerät, nach dem Aufprall von Objekten auf dem Gerät, nach Kontakt mit Regen oder Feuchtigkeit, bei nicht ordnungsgemäßer Funktionsweise oder nach dem Herunterfallen des Geräts.
14. Das Gerät darf keinen Tropfen oder Spritzern ausgesetzt werden.
15. Keine Gefahrenquellen (z. B. mit Flüssigkeit gefüllte Objekte, brennende Kerzen) auf das Gerät stellen.
16. Wird der Netzstecker (oder Netzadapter) oder ein Gerätestecker als Trennvorrichtung verwendet, muss die Trennvorrichtung leicht bedienbar bleiben.
17. Um das Produkt herum muss genügend Freiraum zur Luftzirkulation bleiben.
18. Batterien (integrierte Akkupacks oder Batterien) dürfen keiner übermäßigen Hitze ausgesetzt werden, wie Sonneneinstrahlung, offenes Feuer o. Ä.
19. Das Typenschild befindet sich auf der Unterseite des Gerätes.

Produktpflege

1. Das Gerät muss stets von der Steckdose getrennt werden, wenn es nicht in Betrieb ist oder gereinigt werden soll.
2. Musik nicht mit übermäßiger Lautstärke hören, da dies dem Gehör und/oder dem Gerät schaden kann.
3. Gerät nicht im nassen oder feuchten Zustand verwenden.
4. Gerät vor der Reinigung stets von der Netzstromversorgung trennen. Gerät mit einem weichen, feuchten, flusenfreien Tuch reinigen. Keine Scheuermittel oder aggressiven Reinigungsmittel verwenden.

Umweltschutz



Das Produkt wurde mit qualitativ hochwertigen Werkstoffen und Komponenten konzipiert und hergestellt, die recycelt und wiederverwendet werden können.



Ihr Produkt enthält Batterien, für die die europäische Richtlinie 2006/66/EG gilt und die

nicht über den normalen Hausmüll entsorgt werden dürfen. Bitte informieren Sie sich über die örtlichen Vorschriften bezüglich der getrennten Sammlung von Batterien, da eine ordnungsgemäße Entsorgung dazu beiträgt, Umweltschäden zu verhindern und Ihre Gesundheit zu schützen.



Dieses Symbol einer durchgestrichenen Mülltonne auf Rädern auf einem Produkt weist daraufhin, dass für das Produkt die europäische Richtlinie 2002/96/EG gilt. Bitte informieren Sie sich über das örtliche Abfalltrennsystem für elektrische und elektronische Produkte. Bitte richten Sie sich nach den in Ihrer Region geltenden Vorschriften für die Abfalltrennung und entsorgen Sie Ihre alten Produkte nicht mit Ihren normalen Haushaltsabfällen. Die Entsorgung alter Produkte hilft, Umweltschäden zu verhindern und Ihre Gesundheit zu schützen.



"Das Blitzsymbol mit Pfeil in einem gleichseitigen Dreieck soll den Benutzer auf elektrische Spannungen im Inneren des Produkts aufmerksam machen, die das Risiko eines elektrischen Schlags erzeugen können."

VORSICHT:

Die Verwendung von ätherischen Ölen kann Risiken mit sich bringen und erfordert vor jeder Verwendung eine Beratung durch einen Spezialisten oder medizinischen Fachmann; einige ätherische Öle können nicht verbreitet werden; außerdem sind einige ätherische Öle, je nach Anwendungsvorschrift, für Schwangere, Säuglinge und Kinder verboten.

Zu beachtende Sicherheitsregeln

Beachten Sie die folgenden Hinweise:

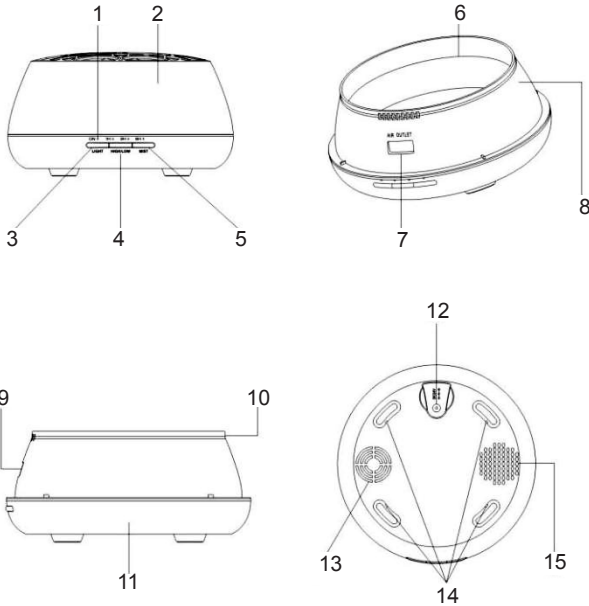
1. Im Zweifelsfall oder bei längerem Gebrauch fragen Sie Ihren Arzt oder Apotheker um Rat.
2. Überschreiten Sie niemals die Dosis und ändern Sie nicht die Art der Anwendung, wie sie auf dem Rezeptblatt der einzelnen Produkte beschrieben ist.
3. Verwenden Sie keine ätherischen Öle mit Kindern unter 8 Jahren oder schwangeren oder stillenden Frauen.
4. Ersetzen Sie niemals ein ätherisches Öl durch ein anderes.
5. Verwenden Sie keine ätherischen Öle, ohne ärztlichen Rat einzuholen, wenn Sie sich in Behandlung befinden. Die Wirkstoffe in ätherischen Ölen können mit einigen Medikamenten interagieren.
6. Nehmen Sie ohne ärztlichen Rat keine ätherischen Öle ein (Bei versehentlicher Einnahme sofort eine Giftnotrufzentrale kontaktieren und einen Arzt aufsuchen).
7. Verwenden Sie nur 100 % natürliche ätherische Öle (niemals synthetische ätherische Öle).
8. Improvisieren Sie nicht Ihre eigenen Mischungen.
9. Bewahren Sie Ihre ätherischen Öle gut verschlossen und für Kinder unzugänglich auf. Um ihre Sicherheit zu gewährleisten, entfernen Sie niemals den Öffnungsreduzierer aus den Flaschen mit ätherischen Ölen.
10. Bringen Sie ätherische Öle nicht in die Nähe einer Flamme oder Wärmequelle.
11. Verwenden Sie keine ätherischen Öle in der Nase oder im Gehörgang.
12. Im Allgemeinen nicht bei älteren Menschen oder Personen verwenden, die an Epilepsie oder Krämpfen leiden.
13. Ätherische Öle sind nicht in Wasser löslich. Verdünnen Sie sie in Pflanzenöl oder mit einem Dispergiemittel in Wasser, um Verbrennungsgefahren zu vermeiden.
14. **BEI KONTAKT MIT DEN AUGEN:** Ätherische Öle dürfen nicht auf die Augen, um die Augen oder in den Ohren aufgetragen werden. Waschen Sie Ihre Hände nach einer Massage mit ätherischen Ölen immer gründlich, um Situationen zu vermeiden, in denen Sie Ihre Augen reiben und sie dabei reizen könnten, weil sich an Ihren Fingern ätherische Ölen befinden. Bei Berührung die Augen 2 Minuten lang unter fließendem Wasser ausspülen, dann eine Pflanzenölkompresse auflegen. Gegebenenfalls etwas Kochsalzlösung oder künstliche Tränenflüssigkeit auftragen. Schnell einen Arzt aufsuchen.
15. **HAUTÄTZEND:** Einige ätherische Öle sind aggressiver als andere für Haut und Schleimhäute. Im Allgemeinen dürfen ätherische Öle niemals in reiner Form auf der Haut und noch weniger auf den Schleimhäuten verwendet werden (Sie sollten unbedingt vor der Anwendung von reinen ätherischen Ölen den Rat Ihres Arztes einholen).
16. **ALLERGIEN:** Bei Allergikern können einige ätherische Öle (in seltenen Fällen) allergische Reaktionen hervorrufen. Führen Sie immer einen Vorabtest auf einem kleinen Bereich der Haut durch (niemals mit einem reinen ätherischen Öl). Bei einer Allergie auf einen Stoff sollten Sie niemals ätherische Öle derselben Familie verwenden. Im Zweifelsfall fragen Sie Ihren Arzt. Wenn Sie an Atemwegs- oder Asthmaallergien leiden, vermeiden Sie das direkte Einatmen von ätherischen Ölen.
17. **FOTOTOXIZITÄT:** Einige ätherische Öle, wie sie aus Pflanzen oder Zitrusfrüchten gewonnen werden (Angelika, Bergamotte, Sellerie, Zitrone, Limette, Khella, Liebstöckel, Mandarine, Orange, Blutorange, Grapefruit, Eisenkraut usw.), sind aufgrund des Gehalts an Furocoumarinen lichtempfindlich. Nach dem Auftragen dieser Öle bleiben Sie 6 Stunden lang der Sonne bzw. UV-Strahlen fern.

Packungsinhalt

Folgender Verpackungsinhalt ist enthalten:

- Hauptgerät
- Netzteil
- Bedienungsanleitung
- Wassermessbecher

Beschreibung der Teile



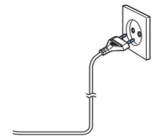
- | | | |
|--|----------------------------------|--------------------------|
| 1. LED-Anzeige | 6. Markierung für max. Füllstand | 11. Sockel |
| 2. Abdeckung | 7. Luftaustritt | 12. Gleichstromanschluss |
| 3. Light (Licht) | 8. Wasserbehälter | 13. Lufteinlass |
| 4. High/Low (Viel/Wenig) | 9. Luftaustritt | 14. Standfüße |
| 5. Mist (Nebel)/ Timer auswählen (zum Ausschalten lange drücken) | 10. Ablauf | 15. Lautsprecher |

Stromversorgung

VORSICHT



- Risiko von Produktschäden! Die Stromspannung muss der Spannungsangabe auf dem Rückseitenetikett entsprechen.
- Risiko eines Stromschlags! Beim Trennen des Wechselstromkabels stets den Stecker aus der Steckdose ziehen. Niemals am Kabel ziehen.
- Vor dem Einstecken des Wechselstromkabels überprüfen, dass alle anderen Anschlüsse verbunden sind.



Gerät am gewünschten Ort aufstellen und Stromkabel abwickeln. Kabelstecker in die Steckdose stecken und Gerät anschalten.

Auto-Stand-by

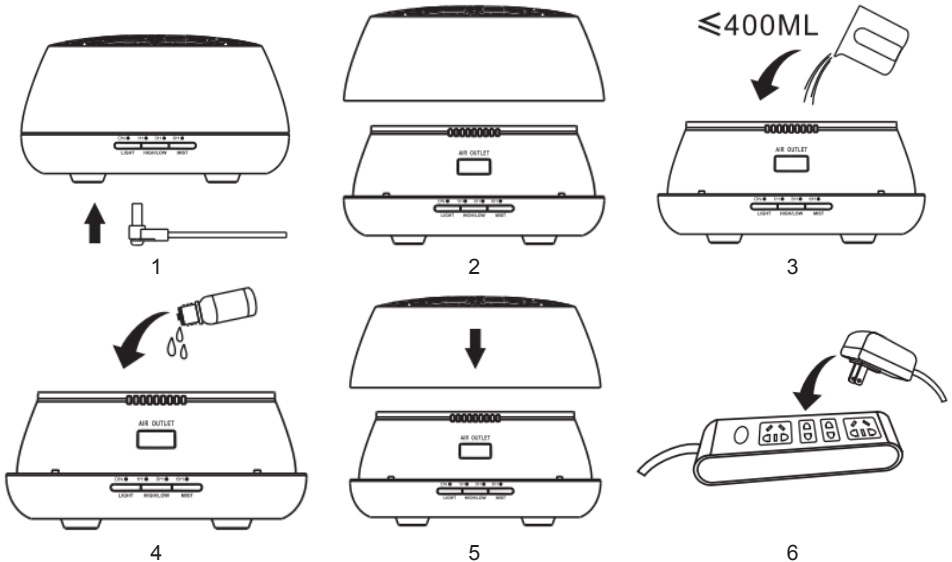
Wenn Medien von einem angeschlossenen Gerät abgespielt werden, dann springt der Tower automatisch in den Standby-Modus wenn:

- 10 Minuten lang keine Taste gedrückt wurde,
- 10 Minuten lang keine Musik von einem angeschlossenen Gerät abgespielt wurde.



Beachten Sie die folgenden Informationen: Verwenden Sie nur die unten aufgeführten Netzteile.

Betrieb



1. Schließen Sie das DC-Kabel an der DC-Buchse am Sockel an.
2. Nehmen Sie die Abdeckung ab.
3. Geben Sie Wasser in den Wasserbehälter, ohne die Markierung von max. 400 ml zu überschreiten.
4. Geben Sie einige ätherische Öle in das Wasser (2-3 Tropfen pro 100 ml).
5. Setzen Sie die Abdeckung wieder auf.
6. Schließen Sie das Netzteil an die Steckdose an.

1. MIST-Timer:

Drücken Sie zuerst die Taste MIST; das Gerät geht in den Modus mit viel Dauernebel über. Halten Sie die Taste gedrückt, um zu 1H/3H/6H/OFF (1 Std./3 Std./6 Std./AUS) zu gelangen. Wenn Sie diese Taste länger als 2 Sek. drücken, schaltet sich das Gerät in jedem Modus aus.

2. Nebelproduktion HIGH / LOW (VIEL / WENIG):

Drücken Sie die Taste „HIGH / LOW“ (Viel/Wenig):

1 Piepton: Viel Nebel.

2 Pieptöne: Wenig Nebel.

3 Pieptöne: Intervall-Nebel (30 s Nebel, 30 s Pause, Wiederholung des Zyklus).

3. Lichtsteuerung über LIGHT-Taste:

Drücken Sie zuerst die Taste „LIGHT“ (Licht); die 7 LED-Farben wechseln automatisch.

Zweiter Tastendruck: Es wird bei der aktuellen Farbe angehalten.

Dritter Tastendruck: Es wird zur nächsten Farbe gewechselt und bei jeder Farbe kann zwischen hellem oder gedimmten Modus umgeschaltet werden. Wenn das Gerät mit der Stromquelle verbunden ist, funktioniert das LICHT selbstständig.

Anleitung zur Verbindung mit der APP

1. Bitte scannen Sie den in der Bedienungsanleitung enthaltenen QR-Code und installieren Sie die APP gemäß den Anweisungen.
2. Schalten Sie Bluetooth ein und verbinden Sie sich mit dem Gerät. Dann kann die Musik abgespielt werden.

Name der Bluetooth-Verbindung für Musik: Aromamusic

APP: Kopplungsname „Aroma 31“.



ON/OFF



High/Low mist



Continuous /
Intermittent mist



Colorful lights



Timer



Music

	Viel/Wenig Nebel
	Dauer-/Impuls-Nebel (30 s Nebel, 30 s Pause, Wiederholung des Zyklus)
	Farbeinstellmodus / Automatischer Farbwechselmodus
	Timer-Einstellung 1H /3H/6H/Customize (1 Std./3 Std./6 Std./Anpassen)
	Musik-Player

Hinweis: Die IOS-Systemversion muss 9.0 oder höher sein. Die Android-Systemversion muss 4.3 oder höher sein.

QR-Code

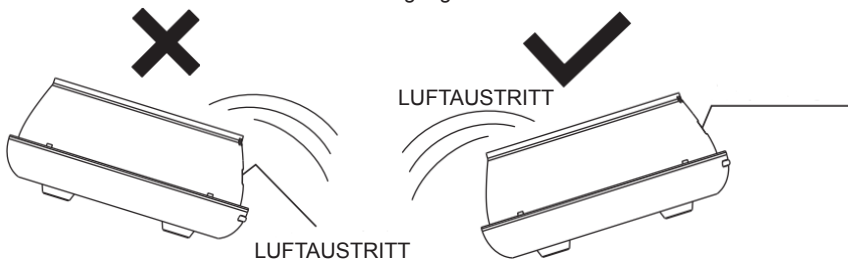


Dieses Produkt ist kompatibel mit Anwendungen, die derzeit auf IOS- und Android-Plattformen verfügbar sind.

Wartung

Nach 5-6 Anwendungen bzw. 3-5 Tagen der Anwendung reinigen Sie das Produkt wie folgt:

1. Schalten Sie das Gerät aus und trennen Sie den DC-Adapter.
 2. Gießen Sie das im Behälter verbliebene Wasser vollständig aus. Gießen Sie kein Wasser auf der Luftaustrittsseite aus. (Abb. 1)
 3. Geben Sie eine kleine Menge Spülmittel in das Wasser. Tauchen Sie dann ein sauberes Tuch ins Wasser und wischen Sie das Gerät vorsichtig ab. Wenn sich Schmutz auf der Innenseite des Behälters befindet, reinigen Sie ihn bitte.
 4. Verwenden Sie während der Wartung niemals medizinisches Verdünnungsmittel oder Alkohol. Andernfalls kann das Produkt beschädigt werden und verschiedene Zeichen auf dem Produkt werden unlesbar.
- Hinweis: Bitte verwenden Sie neutrale Reinigungsmittel.



TIPPS

- Bitte verwenden Sie einen anderen Behälter, um Wasser hinzuzufügen. Lassen Sie nicht Wasser direkt aus dem Wasserhahn in den Wasserbehälter laufen.
- Es stehen reine ätherische Öle oder wasserlösliche Öle zur Verfügung. Bitte reinigen Sie das Gerät gemäß der Wartungsanleitung, bevor Sie auf ein neues ätherisches Öl umsteigen.
- Es ist ganz normal, dass verschiedene Feuchtigkeitsumgebungen und Temperaturen die Nebeldichte beeinflussen.
- Lassen Sie den Nebel nicht direkt an Möbel, Kleidung oder Wände sprühen.
- Die ätherischen Öle können Verfärbungen verursachen. Bitte wischen Sie versehentlich verschüttete Flüssigkeit mit einem sauberen Tuch ab.
- Um eine hygienische Verwendung zu gewährleisten, gießen Sie das Wasser vollständig aus und wischen Sie das Gerät nach jedem Gebrauch mit einem weichen Tuch ab.
- Wenn das Gerät längere Zeit nicht benutzt wird, gießen Sie bitte das im Behälter verbliebene Wasser vollständig aus und lagern Sie es an einem trockenen Ort.
- Wenn das Gerät an die Stromversorgung angeschlossen wird, ist das Gerät standardmäßig ausgeschaltet (OFF).

- Bei Wassermangel im Behälter, schaltet sich das Gerät automatisch ab, auch wenn das an die Stromversorgung angeschlossen ist; hierbei werden alle Funktionen ausgeschaltet.

Vorsichtsmaßnahmen

Bitte lesen Sie die folgenden Sicherheitshinweise sorgfältig durch, bevor Sie dieses Gerät benutzen. Die unten aufgeführten Sicherheitsvorkehrungen sollen Sie und andere vor Verletzungen oder Schäden am Produkt schützen.

Warnung: Dieses Produkt kann zu schweren Verletzungen führen.

- Bitte halten Sie das Gerät von Kindern und Babys fern; ein versehentliches um den Hals eines Kindes gewickeltes Netzkabel kann zum Erstickten führen.
- Bitte verwenden Sie den Standardadapter des Gerätes.
- Bitte versuchen Sie nicht, das Gerät auseinanderzubauen, zu modifizieren oder zu erhitzen.
- Bemühen Sie sich, Schäden am Gerät durch Stürze oder starke Stöße zu vermeiden.
- Wenn das Gerät Rauch oder unangenehme Gerüche produziert oder anormal arbeitet, hören Sie bitte sofort auf, es zu benutzen.
- Berühren Sie keine Teile des Gerätes mit nassen Händen.
- Lassen Sie keine metallischen Gegenstände (z. B. Stift, Schlüssel) mit den Klemmen oder dem Stecker in Berührung kommen. Schneiden, beschädigen oder modifizieren Sie das Netzkabel nicht und belasten Sie es nicht mit Gewicht. Ein solcher unsachgemäßer Gebrauch kann zu einem elektrischen Schlag oder Brand führen.
- ACHTUNG: Kann das Produkt beschädigen.
- Lassen Sie keine Flüssigkeiten oder Fremdkörper in das Gerät eindringen. Ein solcher unsachgemäßer Gebrauch kann zu irreparablen Schäden am Gerät führen.
- Bitte ziehen Sie den Netzstecker, wenn Sie das Gerät nicht benutzen.
- Decken Sie während des Betriebs keinen Teil des Gerätes ab.
- Stellen Sie das Gerät an einem sicheren Ort auf, damit niemand über das Netzkabel stolpert, da dies zu Verletzungen oder Schäden am Gerät führen kann.
- Verwenden Sie das Gerät nicht an folgenden Orten:

- Direkte Sonneneinstrahlung, Bereiche mit hohen Temperaturen oder nasse, staubige Orte.
- Von elektronischen Geräten wie Fernsehern und Audiogeräten fernhalten. Von starken Vibrationen fernhalten.

Fehlerbehebung

Wenn das Gerät nicht mehr funktioniert, beachten Sie bitte die folgende Hinweise.	
Gerät lässt sich nicht einschalten	<ul style="list-style-type: none"> • Ist genug Wasser im Behälter? <ul style="list-style-type: none"> - Wenn nicht, geben Sie Wasser in den Behälter. • Ist das Netzkabel richtig angeschlossen? <ul style="list-style-type: none"> - Wenn nicht, trennen Sie die Kabel, überprüfen Sie sie und schließen Sie sie sorgfältig wieder an. • Überschreitet die Wassermenge die MAX-Markierung? <ul style="list-style-type: none"> - Wenn ja, reduzieren Sie die Wassermenge und stellen Sie sicher, dass sie unter der MAX-Markierung liegt.
Gerät schaltet sich während des Betriebes plötzlich aus	<ul style="list-style-type: none"> • Überschreitet die Wassermenge die MAX-Markierung? <ul style="list-style-type: none"> - Wenn ja, reduzieren Sie die Wassermenge und stellen Sie sicher, dass sie unter der MAX-Markierung liegt.
Kein Nebel oder anormaler Nebel	<ul style="list-style-type: none"> • Zu wenig oder zu viel Wasser? <ul style="list-style-type: none"> - Geben Sie Wasser in den Behälter, aber nicht über die maximale Füllmenge von 400 ml (MAX-Markierung). • Ist der Ultraschallzerstäuber verschmutzt? <ul style="list-style-type: none"> - Bitte beachten Sie die Wartungshinweise zur Reinigung des Gerätes. • Ist der Lufteinlass zu stark verschmutzt? <ul style="list-style-type: none"> - Bitte benutzen Sie die Bürste zur Reinigung des Lufteinlasses.
Wasseraustritt aus dem Produkt	<ul style="list-style-type: none"> • Niedrige Temperatur oder hohe Luftfeuchtigkeit? <ul style="list-style-type: none"> - Unter diesen Bedingungen kann der Nebel schnell zu Wassertropfen kondensieren. Bitte wischen Sie sie auf.

Technische Daten

Größe des Geräts: 178 x 178 x 97 mm
 Gerätegewicht: Ca. 413 g
 Leistung: Ein-/Ausgang AC 100-240 V 50/60 HZ
 / DC 24 V 500 MA
 Länge des Adapterkabels: Ca. 150 cm
 Stromverbrauch: Ca. 7 W
 Timer: ON/1H/3H/6H/Customise
 (EIN/1 STD./3 STD./6 STD./Anpassen)
 Nebelmodus: Viel Nebel / Wenig Nebel /
 Intervall-Nebel
 Wasserfangungsvermögen: 400 ml
 Material: PP / ABS
 Ultraschallvibration: 2,4 MHz
 Name der Bluetooth-Verbindung für Musik:
 Aromamusic
 APP: Kopplungsname „Aroma 31“.

Technische Daten für den Adapter

Eingang: 100-240 V-50/60 Hz 0,35A
 Ausgang: 24,0 V-0,5 A
 Kabellänge: ca. 1,5 cm

Anmerkung: Die maximale Verbindungsdistanz beträgt ca. 10 Meter. Bitte stellen Sie Ihren Bluetooth-Lautsprecher so nah wie möglich an dieses Gerät, damit die Verbindung nicht gestört wird.

Anmerkung:

- Bitte entsorgen Sie elektrische und elektronische Geräte nicht in den Hausmüll.
 - a) Bringen Sie sie zu einer entsprechenden Sammelstelle.
 - b) Einige Komponenten in diesen Geräten können gesundheits- und umweltschädlich sein.
- Zum Energiesparen schaltet das Gerät automatisch in Stand-by, wenn für eine gewisse Zeit keine Audio-Wiedergabe erfolgt. Es kann durch Verwendung des POWER-Schalters wieder eingeschaltet werden.
- Bei einem eingehenden Anruf während der Verbindung von BTA01 mit Ihrem Handy zur Musikwiedergabe unterbricht das Gerät die Wiedergabe, sobald Sie den Anruf angenommen haben, und setzt die Wiedergabe fort, wenn das Gespräch beendet wurde. (Gelegentlich bleibt das Programm nach Beenden des Anrufs angehalten, je nach Handy.)
- Das Wort Bluetooth®, Marke und Logo sind eingetragene Handelsmarken von Bluetooth SIG, Inc. und jegliche Verwendung dieser Zeichen durch Bigben Interactive geschieht unter Lizenz. Andere Handelsmarken und Handelsnamen sind Eigentum der jeweiligen Besitzer.
- Hiermit erklärt Bigben Interactive SA, dass das BTA01 Gerät die wesentlichen Anforderungen der Richtlinie 1995/5/EG des Europäischen Parlaments und des Rates vom 9. März 1999 über Funkanlagen und Telekommunikationsendeinrichtungen und die gegenseitige Anerkennung ihrer Konformität erfüllt.
- Das NFC™-Zeichen ist eine Handelsmarke von NFC Forum, Inc. in den USA und weiteren Ländern.
- Sie finden diese Informationen auf dem Schild an der Rückseite des Gerätes.

Hiermit erklärt Bigben Interactive, dass das Produkt BTA01 der Richtlinie 2014/53/EU entspricht.

Um die vollständige Erklärung herunterzuladen, besuchen Sie bitte unsere Website:

DE: <https://www.bigben-interactive.co.uk/support/>

FR: <https://www.bigben.fr/support/>

DE: <https://www.bigben-interactive.de/support/>

ES: <https://www.bigbeninteractive.es/asistencia-tecnica/>

IT: <https://www.bigbeninteractive.it/supporto-tecnico/>

WEITERE SPRACHEN: <https://www.bigbeninteractive.com/support/>

und der Abschnitt <<Konformitätserklärung>>.



Hergestellt von BIGBEN INTERACTIVE SA

396, Rue de la Voyette

CRT2 - FRETIN

CS 90414

59814 LESQUIN Cedex - Frankreich

www.bigben.eu

Hergestellt in China



Fabricant : Bigben Interactive FRANCE

396, Rue de la Voyette, C.R.T. 2 Fretin,

CS 90414 - 59814 LESQUIN Cedex, France

Bigben Interactive DEUTSCHLAND GmbH

Walter Gropius Str. 28, 50126 Bergheim, Deutschland

Bigben Interactive BELGIUM, s.a./n.v.

Waterloo Office Park, Bât. H, Drève Richelle 161 bte 15

1410 Waterloo, Belgium

Bigben Interactive NEDERLAND b.v.

Franciscusweg 249-3B, 1216 SG Hilversum, Nederland

Bigben Interactive SPAIN S.L.

C/ Musgo 5, 2ª planta, 28023 Madrid, Spain

Bigben Interactive ITALIA s.r.l

Corso Sempione 221, 20025 Legnano - MI, Italia

FABRIQUÉ EN CHINE / MADE IN CHINA

HOTLINE

FRANCE, du lundi au vendredi (sauf jours fériés) :

9h00-19h00 ou sav.audio@bigben.fr

 **N°Cristal 09 69 39 79 59**

APPEL NON SURTAXE

DEUTSCHLAND, Montag bis Sonntag von 8:00 bis 24:00 Uhr

09001-84 30 44* (0,49€/Min. aus dem deutschen Festnetz, Anrufe aus allen

Mobilfunknetzen nicht möglich) oder support@bigben-interactive.de

*Minderjährige müssen vorher einen Erziehungsberechtigten um Erlaubnis fragen.

BELGIQUE / NEDERLAND, customerservice@bigben-interactive.be

klantenservice@bigben-interactive.nl

ESPAÑA, sat@bigbeninteractive.es

ITALIA, support@bigbeninteractive.it

www.bigben.eu

BTA01

BLUETOOTH-AROMEVERDAMPER



HANDLEIDING

GELIEVE DEZE GEBRUIKSAANWIJZING GOED DOOR TE NEMEN VOOR U HET TOESTEL IN GEBRUIK NEEMT EN BEWAAR HET ZODAT U HET LATER NOG KAN RAADPLEGEN.

Inhoud

Aan de slag	1	Een verbinding met de app maken	6
Veiligheidsvoorschriften		QR-code	7
Onderhoud van het toestel	2	Onderhoud:	
Houd rekening met het milieu		Tips	
Te volgen veiligheidsvoorschriften	3	Voorzorgsmaatregelen	8
Inhoud van de verpakking		Probleemoplossing	9
Beschrijving van de onderdelen	4	Specificaties van het product	
Vermogen		Specificaties van de adapter	
Bediening	5	Opmerkingen:	10

Aan de slag

- Haal het toestel uit de doos.
- Verwijder al het verpakkingsmateriaal van het product.
- Leg het verpakkingsmateriaal in de doos en bewaar het of gooi het weg op een veilige en correcte plaats.

Veiligheidsvoorschriften

Lees en begrijp alle instructies voordat u dit product in gebruik neemt. De garantie is ongeldig voor schade die wordt veroorzaakt door het negeren van de instructies.

Veiligheid

Waarschuwing

- Verwijder nooit de behuizing van dit toestel.
- Smeer nooit een onderdeel van dit toestel.
- Plaats dit toestel nooit op andere elektrische apparaten.
- Houd dit toestel uit de buurt van direct zonlicht, vlammen en warmte.
- Kijk nooit in de laserstraal die in dit toestel zit.
- Zorg dat het snoer, stekker of adapter altijd eenvoudig bereikbaar is zodat u het toestel indien nodig snel van de voeding kunt ontkoppelen.
- Behoud een minimale afstand van 10 cm rondom het toestel zodat het voldoende wordt geventileerd.
- Belemmer de ventilatie niet door het afdekken van de ventilatieopeningen met voorwerpen zoals een krant, tafelkleed, gordijn, enz.
- Plaats geen voorwerpen met open vlam, zoals aangestoken kaarsen, op het toestel.
- Voer de batterij op een milieuvriendelijke manier af.
- Gebruik het toestel in een gematigd klimaat.



1. Lees deze gebruiksaanwijzing.
2. Bewaar deze gebruiksaanwijzing.
3. Houd rekening met alle waarschuwingen.
4. Volg alle instructies
5. Gebruik dit toestel niet in de buurt van water.
6. Maak het toestel alleen schoon met een droge doek.
7. Zorg dat de ventilatieopeningen altijd vrij zijn. Installeer het toestel volgens de instructies van de fabrikant.
8. Installeer het toestel niet in de buurt van warmtebronnen zoals kachels, of andere warmteproducerende apparaten (waaronder versterkers).
9. Zorg ervoor dat er niet op de kabel kan worden gelopen, vooral bij de stekker, het stopcontact en het punt waar de kabel uit het toestel komt.
10. Gebruik alleen hulpstukken/accessoires die door de fabrikant zijn aanbevolen.
11. Gebruik enkel een transportkar, een statief of tafel die door de fabrikant wordt aangegeven of die samen met het toestel wordt verkocht. Wanneer een transportkar wordt gebruikt, wees voorzichtig wanneer u de transportkar met het geïnstalleerde toestel verplaatst om letsel veroorzaakt door het

omvallen van het toestel te voorkomen.

12. Haal de stekker uit het stopcontact tijdens onweer of als u het toestel gedurende een lange periode niet zult gebruiken.
13. Laat alle reparaties door bekwame vaklui uitvoeren. Reparaties zijn nodig als het toestel beschadigd is, bijv. als het snoer of de stekker beschadigd is, als er vloeistoffen of voorwerpen in het toestel zijn terechtgekomen, als het toestel aan regen of vocht is blootgesteld, niet normaal functioneert of als het is gevallen.
14. Stel het toestel niet bloot aan drup- of spatwater.
15. Plaats geen voorwerpen die gevaar kunnen opleveren op het toestel (bijv. Objecten die met water zijn gevuld of brandende kaarsen).
16. Wanneer de stekker of een koppeling als stroomonderbreker wordt gebruikt, moet deze stroomonderbreker gemakkelijk te bedienen zijn.
17. Zorg voor voldoende vrije ruimte rondom het product voor een goede ventilatie.
18. Stel batterijen (geïnstalleerde accu's of batterijen) nooit bloot aan overmatige warmte zoals zonlicht, vuur, etc.
19. Het typeplaatje bevindt zich aan de onderkant van het toestel.

Onderhoud van het toestel

1. Trek altijd de stekker uit het stopcontact als het toestel niet wordt gebruikt en vóór reiniging.
2. Speel geen muziek af op een zeer hoog volume, dit kan gehoorbeschadiging of schade aan het toestel veroorzaken.
3. Gebruik dit toestel niet in een vochtige of natte omgeving.
4. Haal steeds de stekker uit het stopcontact voordat u het toestel schoonmaakt. Maak het toestel schoon met een zachte, vochtige en pluisvrije doek. Gebruik geen schuurmiddelen of agressieve schoonmaakmiddelen.

Houd rekening met het milieu



Uw product is ontworpen en gemaakt met hoogwaardige materialen en componenten die gerecycleerd en opnieuw gebruikt kunnen worden.



Uw product bevat batterijen die onder de Europese Richtlijn 2006/66/EC vallen en niet met het gewone huisvuil weggegooid mogen worden. Uw product is ontworpen en gemaakt met hoogwaardige materialen en componenten die gerecycled en opnieuw gebruikt kunnen worden.



Als dit 'doorgekruiste vuilnisbak'-symbool op een product is vermeld, geeft dit aan dat het product onder de Europese richtlijn 2002/96/EG valt. Informeer u over het inzamelsysteem voor elektrische en elektronische producten dat in uw gemeente van kracht is. Gelieve de lokale wetten te respecteren en uw oude toestellen niet met het huisvuil weg te gooien. Verwijder uw afgedankt product in overeenstemming met de lokale wetgeving en gooi het niet met uw normale huisvuil weg. Door te zorgen voor een juiste verwijdering van uw afgedankt product helpt u mogelijke negatieve gevolgen voor het milieu en de menselijke gezondheid te voorkomen.



Het symbool van de bliksem met het pijltje in een gelijkzijdige driehoek is een waarschuwingsteken om de aandacht van de gebruiker te vestigen op de aanwezigheid van elektrische netspanning in het product zelf, die een risico op elektrische schokken zou kunnen veroorzaken.

OPGELET:

Het gebruik van etherische oliën kunnen risico's met zich meebrengen en vereist voorafgaand advies van een specialist of medische deskundige voor elk gebruik. Bepaalde etherische oliën kunnen niet worden verdampt. Daarenboven zijn er bepaalde etherische oliën, afhankelijk van hun gebruikswijze, verboden voor gebruik met zwangere vrouwen, baby's en kinderen die in de ruimte aanwezig zijn.

Te volgen veiligheidsvoorschriften

Houd rekening met de volgende instructies:

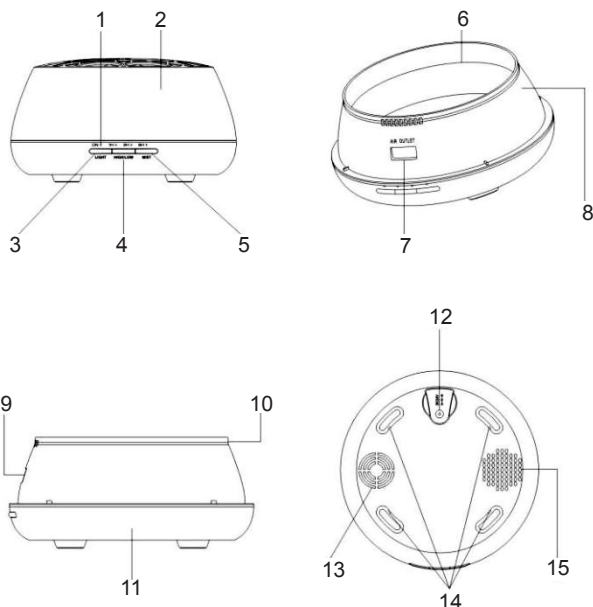
1. In geval van twijfel of bij een langdurig gebruik, vraag advies aan uw arts of apotheker.
2. Overschrijd nooit de aangegeven dosis en gebruik de etherische olie alleen zoals aangegeven op het product.
3. Gebruik geen etherische oliën met kinderen jonger dan 8 jaar of vrouwen die zwanger zijn of borstvoeding geven.
4. Vervang nooit een etherische olie door een ander.
5. Gebruik geen etherische olie zonder het raadplegen van een arts wanneer u een medische behandeling ondergaat. De actieve ingrediënten in etherische oliën kunnen een negatieve impact op bepaalde medicijnen hebben.
6. Neem geen etherische oliën oraal in zonder medisch advies (in geval het per ongeluk wordt ingeslikt, neem onmiddellijk contact op met een gifcentrum en raadpleeg een arts).
7. Gebruik alleen 100% natuurlijke etherische oliën (nooit synthetische etherische oliën).
8. Maak geen eigen mengsels.
9. Houd uw etherische oliën goed dicht en buiten het bereik van kinderen. Om de veiligheid van kinderen te waarborgen, verwijder nooit de dop dat de opening van het flesje vernauwt.
10. Houd etherische oliën uit de buurt van een vlam of warmtebron.
11. Breng geen etherische olie in de neus of de gehoorgang aan.
12. Gebruik geen etherische oliën met bejaarden of personen die lijden aan epilepsie of stuiprekkingen.
13. Etherische oliën zijn niet oplosbaar in water. Verdun ze met plantaardige olie of gebruik een verspreider om ze in water te verdunnen en risico op brandwonden te vermijden.
14. **IN GEVAL VAN CONTACT MET DE OGEN:** breng geen etherische oliën aan op de ogen, rond de ogen en in de oren. Was altijd uw handen grondig na een massage met gebruik van etherische oliën om situaties te vermijden waarbij u in uw ogen wrijft en ze irriteert omdat uw vingers met etherische oliën zijn bedekt. In geval van contact, spoel uw ogen 2 minuten onder stromend water en breng vervolgens een kompres van plantaardige olie aan. Indien nodig, breng enkele druppels zoutoplossing of kunsttranen in de ogen aan. Raadpleeg onmiddellijk een arts.
15. **HUIDPROBLEMEN:** Bepaalde etherische oliën zijn agressiever voor de huid en slijmvliezen dan andere. Gebruik etherische oliën nooit in zuivere vorm op de huid, en zeker niet op de slijmvliezen (raadpleeg uw arts voordat u zuivere etherische oliën op uw lichaam aanbrengt).
16. **ALLERGIEËN:** Allergische reacties kunnen zich (zelden) bij bepaalde etherische oliën voordoen. Voer altijd eerst een test op een klein gedeelte van de huid uit (nooit met gebruik van pure etherische olie). Als u voor een bepaalde stof allergisch bent, gebruik nooit etherische oliën die tot dezelfde familie behoren. In geval van twijfel, raadpleeg uw arts. Als u lijdt aan astma of een ademhalingsallergie, vermijd het direct inademen van etherische oliën.
17. **FOTOTOXICITEIT:** bepaalde etherische oliën, zoals deze geëxtraheerd van planten of citrusvruchten (engelwortel, bergamot, selderij, citroen, limoen, khella, lavas, mandarijn, sinaasappel, bloedsinaasappel, grapefruit, verbena, etc.) zijn, omwille van de aanwezigheid van furocoumarinen in hun samenstelling, middelen die de lichtgevoeligheid verhogen. Na het aanbrengen van deze oliën, blijf minstens 6 uur uit de zon of UV-stralen.

Inhoud van de verpakking

Controleer en identificeer de inhoud van uw verpakking:

- Toestel
- AC-adapter
- Gebruiksaanwijzing
- Maatbeker

Beschrijving van de onderdelen

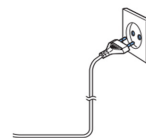


- | | | |
|--|--------------------|--------------------|
| 1. LED-controlelampje | 6. Max lijn | 11. Voetstuk |
| 2. Kap | 7. Luchtuitlaat | 12. DC-aansluiting |
| 3. Verlichting | 8. Waterreservoir | 13. Luchtinlaat |
| 4. Hoog/Laag | 9. Luchtuitlaat | 14. Voetjes |
| 5. Nevel / Timer selecteren
(lang drukken om uit te
schakelen) | 10. Afvoertuitlaat | 15. Luidspreker |

Vermogen

OPGELET

- Risico op schade aan het product! Zorg dat de netspanning overeenstemt met de spanning die op het label aan de achterkant is vermeld.
- Risico op een elektrische schok! Haal altijd de stekker uit het stopcontact door de stekker vast te houden en eruit te halen. Trek nooit aan de kabel.
- Voordat u de stekker in het stopcontact steekt, controleer of alle andere aansluitingen gemaakt zijn.



Plaats het toestel in de gewenste positie en wikkel het snoer af. Steek de stekker in het stopcontact en, indien gewenst, schakel het toestel in.

Automatische stand-by

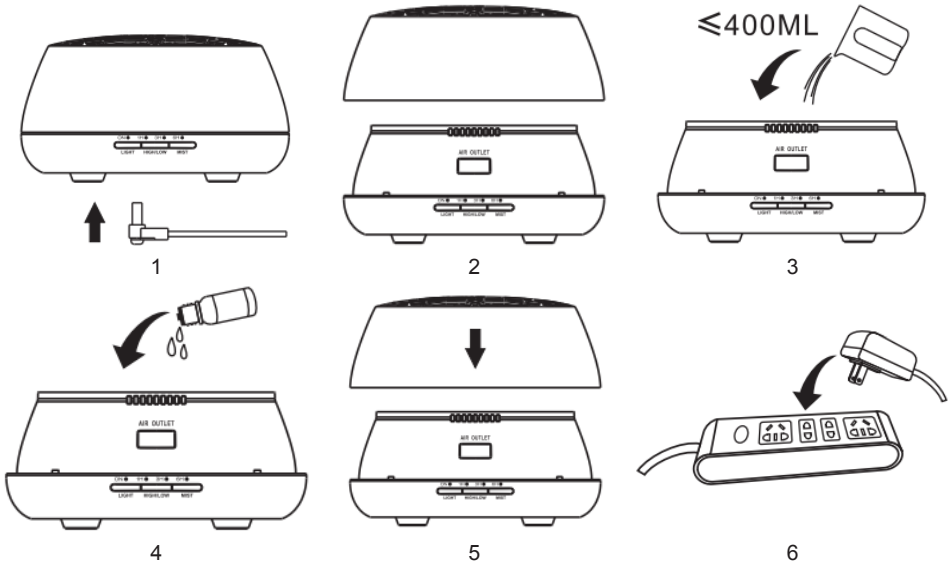
Tijdens het afspelen van media vanaf een aangesloten toestel, gaat het apparaat automatisch in stand-by wanneer:

- Er gedurende 10 minuten geen enkele knop wordt ingedrukt,
- Er gedurende 10 minuten geen audio vanaf een aangesloten toestel wordt afgespeeld.



Houd rekening met de volgende informatie: Gebruik alleen de voedingsbronnen die hieronder zijn vermeld.

Bediening



1. Sluit de DC-stekker aan op de DC-aansluiting van het voetstuk.
2. Verwijder de kap.
3. Giet water in het reservoir. Overschrijd het max 400 ml teken niet.
4. Voeg etherische olie aan het water toe (2-3 druppels per 100 ml).
5. Breng de kap opnieuw aan.
6. Steek de stekker van de AC-adapter in een stopcontact.

1. NEVEL timer:

Druk eerst op de NEVEL knop. Het apparaat opent de hoge nevelmodus met de optie continue nevel op "AAN".

Houd ingedrukt om naar 1U/3U/6U/UIT te schakelen.

Druk 2 seconden om het apparaat in elke modus uit te schakelen.

2. HOOG / LAAG nevelniveau:

Druk op de "HOOG / LAAG" knop:

1 geluidssignaal: Hoge nevel

2 geluidssignalen: Lage nevel

3 geluidssignalen: Periodieke nevel (aan 30 sec, pauze 30 sec, herhaalde cyclus).

3. VERLICHTING bediening:

Eerste druk op de "VERLICHTING" knop; de 7 led-kleuren wijzigen automatisch.

Tweede druk: huidige kleur wordt vastgezet.

Derde druk: naar volgende kleur gaan. Voor elke kleur is er een felle en doffe modus. Wanneer het apparaat op de voeding is aangesloten, kan de VERLICHTING onafhankelijk worden gebruikt.

Een verbinding met de app maken

1. Scan de QR-code die in de gebruiksaanwijzing is vermeld en installeer vervolgens de app volgens de aangegeven instructies.
2. Schakel Bluetooth in en maak een verbinding met het apparaat. Er kan vervolgens muziek worden afgespeeld.

Bluetooth-koppelingsnaam voor muziek: Aromamusic

APP: Koppelingsnaam "Aroma 31"



ON/OFF



High/Low mist



Continuous /
Intermittent mist



Colorful lights



Timer



Music

	Hoge/lage nevel
	Continue/Periodieke nevelmodus(aan 30 sec, pauze 30 sec, herhaalde cyclus)
	Kleur instelmodus / Automatische kleurenwijzigingsmodus
	De timer instellen: 1U/3U/6U/Persoonlijk
	Muziekspeler

Opmerking: Versie van IOS-systeem moet 9.0 of hoger zijn. Versie van Android-systeem moet 4.3 of hoger zijn.

QR-code



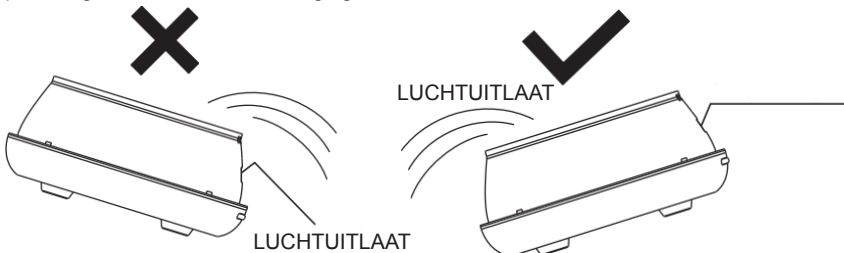
Dit product is compatibel met de toepassingen die momenteel op het iOS en Android-platform beschikbaar zijn.

Onderhoud:

Na 5-6 gebruiksbeurten of 3-5 dagen van gebruik, maak het product als volgt schoon:

1. Schakel het apparaat uit en ontkoppel de DC-adapter.
2. Voer alle water uit het reservoir af. Giet geen water via de luchtuitlaat weg. (Afb.1)
3. Voeg een beetje afwasmiddel aan het water toe. Dompel een schone doek in het water en veeg de buitenkant van het apparaat voorzichtig schoon. Als er vuil op de binnenkant van het reservoir aanwezig is, verwijder het.
4. Maak het apparaat niet schoon met een medisch verdunningsmiddel of alcohol. Dit kan leiden tot schade aan het product of het onleesbaar maken van de markeringen op het product.

Opmerking: Gebruik een mild reinigingsmiddel.



Tips

- Gebruik een andere houder om water toe te voegen. Plaats het reservoir nooit rechtstreeks onder de waterkraan.
- U kunt zowel zuivere etherische oliën als in het water oplosbare oliën gebruiken. Maak het apparaat schoon zoals aangegeven in de sectie onderhoud voordat u een andere soort van etherische olie gebruikt.
- De vochtigheidsgraad en de temperatuur in de ruimte hebben een impact op de dichtheid van de nevel.
- Zorg dat de nevel niet rechtstreeks naar meubilair, kleding of een wand is gericht.
- De etherische oliën kunnen verkleuring veroorzaken. In geval van gemors, verwijder het met een schone doek.
- Voor een optimale hygiëne, giet al het water in het reservoir weg en maak het apparaat na elk gebruik schoon met een zachte doek.
- Als u het apparaat langere tijd niet denkt te gebruiken, giet al het water in het reservoir weg en berg het apparaat op in een droge ruimte.
- Als de stekker in het stopcontact wordt gestoken, is het apparaat standaard op OFF (uit) ingesteld.
- Als er zich geen water in het reservoir bevindt, wordt het apparaat automatisch uitgeschakeld en worden alle functies gestopt, zelfs al is het apparaat op de voeding aangesloten.

Voorzorgsmaatregelen

Lees de volgende veiligheidsvoorschriften aandachtig door voordat u dit apparaat gebruikt. De veiligheidsvoorschriften die hieronder zijn vermeld zijn om u en andere te beschermen tegen letsel of om schade aan het product te vermijden.

Waarschuwing: Dit product kan ernstig persoonlijk letsel veroorzaken.

- Houd het product uit de buurt van kinderen en baby's. Een snoer dat per ongeluk rond de nek van een kind vast komt te zitten kan leiden tot de dood door verstikking.
- Gebruik de standaard adapter van dit apparaat.
- Probeer niet om het apparaat uit elkaar te halen, aan te passen of te verwarmen.
- Laat het apparaat niet vallen en stoot er nergens tegen om schade te vermijden.
- Als u rook of een vreemde geur waarneemt of het apparaat werkt niet naar behoren, stop onmiddellijk met het gebruik.
- Raak geen enkel onderdeel van het apparaat aan met natte handen.
- Zorg dat er geen metalen voorwerpen (bijv. pin, sleutel) in aanraking komen met de aansluitklemmen of stekker. Het snoer niet doorknippen, beschadigen of aanpassen en er geen gewicht op plaatsen. Dit kan leiden tot een elektrische schok of brand.
- Opgelet: Kan schade aan het product veroorzaken.
- Zorg dat er geen vloeistof of vreemd materiaal in het apparaat terechtkomt. Dit kan leiden tot permanente schade aan het apparaat.
- Haal de stekker uit het stopcontact wanneer niet in gebruik.
- Dek geen enkel deel van het apparaat af wanneer het in werking is.
- Installeer het apparaat op een veilige plaats zodat mensen niet per ongeluk over het snoer kunnen struikelen. Dit kan leiden tot persoonlijk letsel of schade aan het apparaat.
- Gebruik het apparaat niet in de volgende locaties:
 - Direct zonlicht, ruimte met een hoge temperatuur, hoge vochtigheidsgraad of veel stof.
- Houd het apparaat uit de buurt van elektronische apparatuur, zoals een TV of audio-uitrusting. Houd het apparaat uit de buurt van felle trillingen.

Probleemoplossing

Als het apparaat stopt met werken, raadpleeg onderstaande tabel.	
Het apparaat kan niet worden ingeschakeld	<ul style="list-style-type: none"> ● Is er voldoende water in het reservoir? - Indien nee, giet water in het reservoir. ● Zit de stekker goed in het stopcontact? - Indien nee, haal de stekker uit het stopcontact, controleer de stekker en het snoer, en sluit opnieuw aan. ● Overschrijd het water de MAX lijn? - Indien ja, giet water weg totdat het zich onder de MAX lijn bevindt.
Het apparaat schakelt tijdens de werking plotseling uit	<ul style="list-style-type: none"> ● Overschrijd het water de MAX lijn? - Indien ja, giet water weg totdat het zich onder de MAX lijn bevindt.
Geen of ongewone nevel	<ul style="list-style-type: none"> ● Onvoldoende of te veel water? - Doe water in het reservoir, maar vul niet boven de 400 ml MAX lijn. ● Is er vuil op de ultrasone verstuiver? - Raadpleeg de onderhoudsinstructies om het apparaat schoon te maken. ● Is er veel vuil op de luchtinlaat? - Maak de luchtinlaat schoon met de borstel.
Lekt er water uit het apparaat	<ul style="list-style-type: none"> ● Lage temperatuur of hoge vochtigheidsgraad? - In deze omstandigheden kan de nevel sneller in waterdruppels veranderen. Veeg ze weg.

Specificaties van het product


Afmetingen: 178*178*97mm
 Gewicht toestel: Ca. 413g
 Voeding: Invoer/Uitvoer AC100-240V 50/60HZ / DC 24V 500MA
 Snoerlengte adapter: Circa 150cm
 Elektrisch verbruik: Circa 7W
 Timer: AAN/1U/3U/6U/Persoonlijk
 Nevelmodus: Hoge nevelmodus/ Lage nevelmodus / Periodieke nevelmodus
 Waterinhoud: 400ML
 Materiaal: PP / ABS
 Ultrasone trilling: 2.4MHz
 Bluetooth-koppelingsnaam voor muziek: Aromamusic
 APP: Koppelingsnaam "Aroma 31"

Specificaties van de adapter

Invoer: 100-240V-50/60Hz 0,35A
 Uitvoer: 24,0V-0,5A
 Lengte van snoer: Circa 1,5cm

Opmerking: Het maximale bereik voor de verbinding is ongeveer 10 meter. Plaats uw Bluetooth-luidspreker zo dicht mogelijk bij het apparaat om te voorkomen dat de verbinding wordt onderbroken.

Opmerkingen:

- Gooi elektrische en elektronische apparaten niet bij het normale huisvuil.
 - a) Breng ze naar een verzamelpunt.
 - b) Sommige onderdelen van dit toestel kunnen gevaarlijk zijn voor de gezondheid en het milieu. 
 - Het toestel gaat automatisch in stand-by na een bepaalde periode van inactiviteit om energie te besparen. U kunt het toestel opnieuw inschakelen met behulp van de AAN/UIT-knop.
 - Als er een inkomende oproep is terwijl de BTA01 met uw mobiele telefoon voor het afspelen van muziek is verbonden, wordt het afspelen onderbroken wanneer u de oproep beantwoordt en wordt het hervat eenmaal u de oproep beëindigt. (Afhankelijk van het type van uw mobiele telefoon is het mogelijk dat het afspelen na het beëindigen van de oproep nog onderbroken is.)
 - Het Bluetooth® woord, merk en logo zijn geregistreerde handelsmerken die eigendom zijn van Bluetooth SIG, Inc. en elk gebruik van deze merken door Bigben Interactive is onder licentie. Andere handelsmerken en handelsnamen zijn eigendom van hun respectievelijke eigenaars.
 - Bigben Interactive SA verklaart hierbij dat het BTA01 apparaat in overeenstemming is met de essentiële voorschriften van de richtlijn 1995/5/EC van het Europees Parlement en van de Raad van 9 maart 1999 betreffende radioapparatuur, telecommunicatie-eindapparatuur en wederzijdse herkenning van hun conformiteit.
 - Het NFC™ merk is een handelsmerk van NFC Forum, Inc. in de Verenigde Staten en overige landen.
 - De informatie bevindt zich op het plaatje aan de achterkant van het toestel.
- Hierbij verklaar ik, Bigben Interactive, dat het type radioapparatuur BTA01 conform is met richtlijn 2014/53/EU.

Om de volledige verklaring te downloaden, ga naar onze website:

EN: <https://www.bigben-interactive.co.uk/support/>

FR: <https://www.bigben.fr/support/>

DE: <https://www.bigben-interactive.de/support/>

ES: <https://www.bigbeninteractive.es/asistencia-tecnica/>

IT: <https://www.bigbeninteractive.it/supporto-tecnico/>

OVERIGE TALEN: <https://www.bigbeninteractive.com/support/>

en de sectie <<conformiteitsverklaring>>.

Gemaakt door BIGBEN INTERACTIVE SA

396, Rue de la Voyette

CRT2 - FRETIN

CS 90414

59814 LESQUIN Cedex - Frankrijk

www.bigben.eu

Gemaakt in China



bigben

Fabricant : Bigben Interactive FRANCE

396, Rue de la Voyette, C.R.T. 2 Fretin,
CS 90414 - 59814 LESQUIN Cedex, France

Bigben Interactive DEUTSCHLAND GmbH

Walter Gropius Str. 28, 50126 Bergheim, Deutschland
Bigben Interactive BELGIUM, s.a./n.v.
Waterloo Office Park, Bât. H, Drève Richelle 161 bte 15
1410 Waterloo, Belgium

Bigben Interactive NEDERLAND b.v.

Franciscusweg 249-3B, 1216 SG Hilversum, Nederland

Bigben Interactive SPAIN S.L.

C/ Musgo 5, 2ª planta, 28023 Madrid, Spain

Bigben Interactive ITALIA s.r.l.

Corso Sempione 221, 20025 Legnano - MI, Italia

FABRIQUÉ EN CHINE / MADE IN CHINA

HOTLINE

FRANCE, du lundi au vendredi (sauf jours fériés) :
9h00-19h00 ou sav.audio@bigben.fr

 **N°Cristal 09 69 39 79 59**

APPEL NON SURTAXE

DEUTSCHLAND, Montag bis Sonntag von 8:00 bis 24:00 Uhr

09001-84 30 44* (0,49€/Min. aus dem deutschen Festnetz, Anrufe aus allen
Mobilfunknetzen nicht möglich) oder support@bigben-interactive.de

*Minderjährige müssen vorher einen Erziehungsberechtigten um Erlaubnis fragen.

BELGIQUE / NEDERLAND, customerservice@bigben-interactive.be
klantenservice@bigben-interactive.nl

ESPAÑA, sat@bigbeninteractive.es

ITALIA, support@bigbeninteractive.it

www.bigben.eu