



nacon



REVOLUTION

Pro Controller

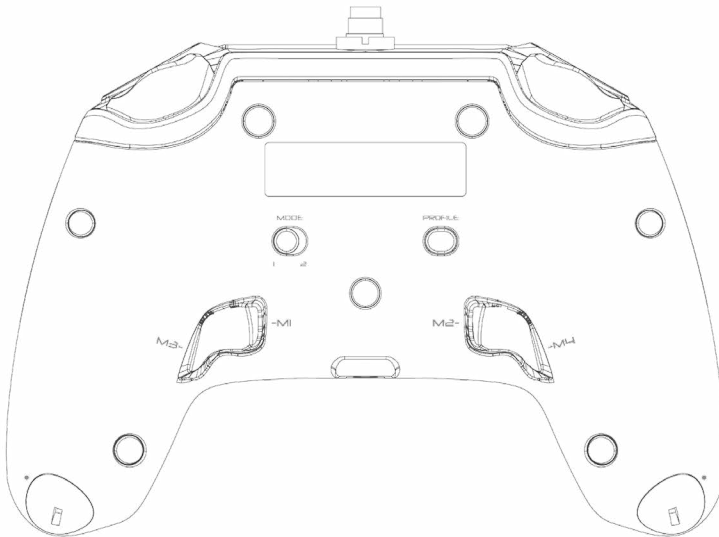
BB4431

nacon PS4 Revolution Pro Controller

BB4431
Input : DC5V --- 500mA
Rue de la Voyette CRT2 59814 LESQUIN Cedex
Made in China / Caserano & Kerrea

CE EAC

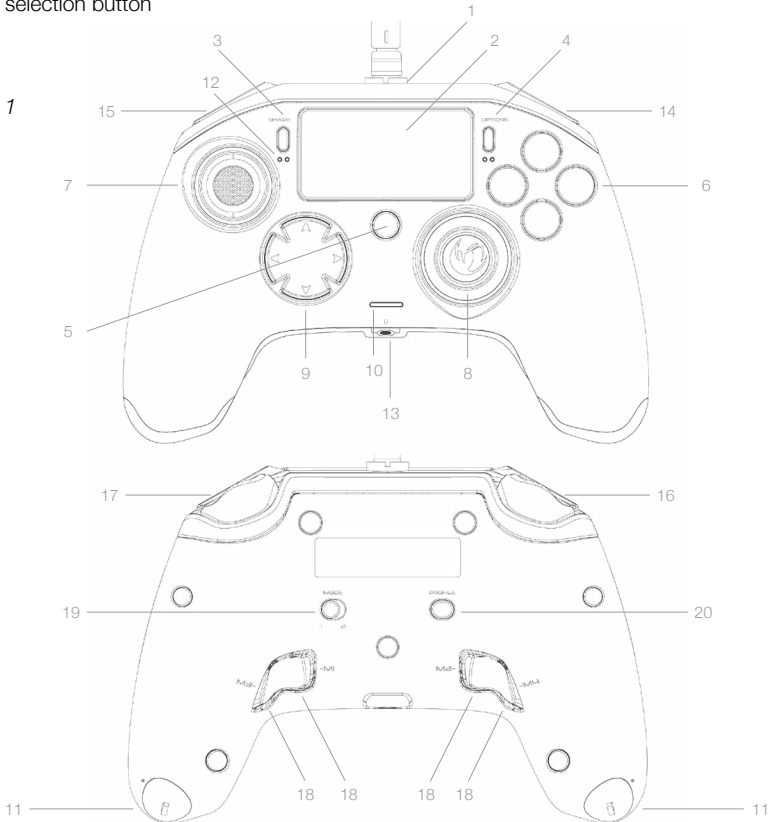
09 ** 16



Description:

- 1 - Braided cable with metallic connector
- 2 - Touch pad
- 3 - "SHARE" button
- 4 - "OPTIONS" button
- 5 - "PS" button
- 6 - Action buttons
- 7 - Concave left stick with L3 button and 46 degrees of amplitude
- 8 - Convex right stick with R3 button and 46 degrees of amplitude
- 9 - Directional pad
- 10 - LED player status indicator
- 11 - Weight compartment
- 12 - Profile LEDs
- 13 - Headset connector (3.5mm jack)
- 14 - R1 Shoulder button
- 15 - R2 Analogue trigger
- 16 - L1 Shoulder button
- 17 - L2 Analogue trigger
- 18 - Rear shortcut buttons: M1 / M2 / M3 / M4
- 19 - Mode selection: 1 - Pro Control mode / 2 - Advanced mode (via PC companion app)
- 20 - Profile selection button

Image 1



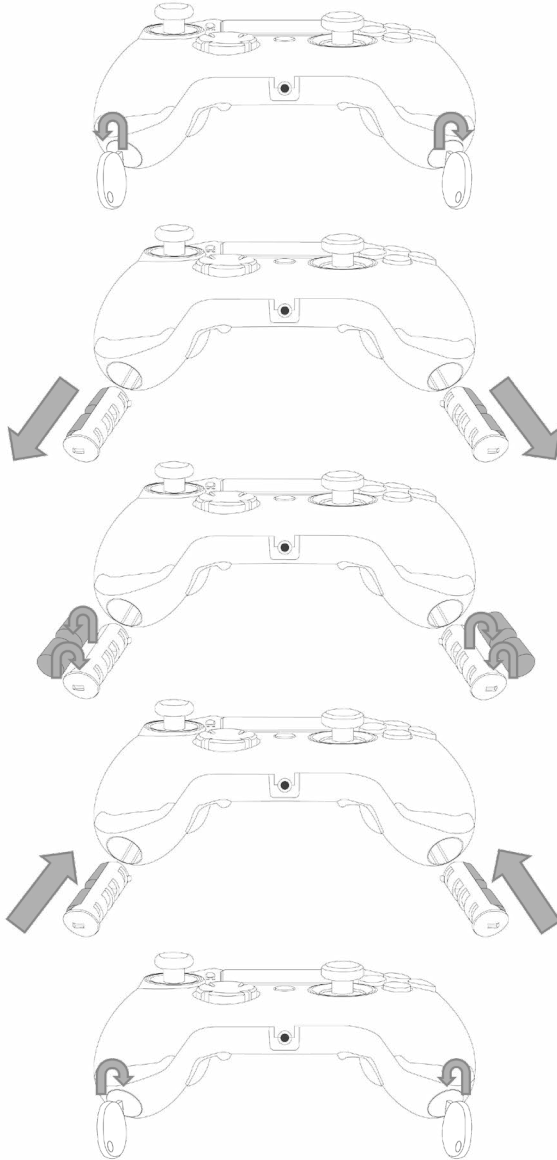
Weight management:

Modifying the weight of the controller

To modify the weight of your controller you need to:

- 1 - Insert the key provided into the slot of the weight compartment located at the end of each hand grip.
- 2 - Turn through 90° towards the outside edge of the hand grip.
- 3 - Carefully slide out the weight compartment and replace the weights as required.

Image 2



REVOLUTION Pro Controller for PlayStation®4

Thank you for purchasing this NACON product. In case of a malfunction please refer to the support information at the end of this manual. We highly appreciate any feedback which helps us to improve our products. Please keep this instruction manual for future reference.

Warranty

This product bearing the NACON trademark, is guaranteed by the manufacturer "Bigben Interactive" for a period of 2 years from the date of purchase, and will, during this period, be replaced with the same or a similar model, at our option, free of charge if there is a defect due to faulty material or workmanship.

This guarantee does not cover defects arising from accidental damage, misuse or wear and tear and is available only to the original purchaser of the product. This does not affect your statutory rights. For more warranty and support information, email support@nacongaming.com or visit www.nacongaming.com

Contents of the package

- 1 x REVOLUTION Pro Controller
- 1 x 3m connection cable
- 2 x 10g weights
- 2 x 14g weights
- 2 x 17g weights
- 1 x Key for the weight compartment

Features

This controller has 2 x modes:

Mode 1 = Pro Control mode (see section 2)

Mode 2 = Advanced mode (see section 3)

1. HOW TO USE THE REVOLUTION PRO CONTROLLER

Image 3



NOTE: Do not touch the analogue sticks or triggers when you connect your controller to any PS4™ system.

- Connect the cable to the back of the controller and ensure it is securely fastened. Do not overtighten it as this can cause damage (see Image 3).
- Plug the controller into a free USB port on any PlayStation®4 system ensuring that you do not touch the analogue sticks or triggers.
- Press the “PS” button. The LED player status indicator will light up. Please note the player status indicator can react to in-game action, if supported by the software.
- You are now ready to play.

NOTE: The MODE switch on the back determines if the controller is working in Pro Control mode (Position 1) or Advanced mode (Position 2).

2. MODE 1: PRO CONTROL MODE

In this mode the controller supports the following features:

- Motion sensors
- Touch pad
- Dual vibrations
- 3.5mm headset jack
- PS, SHARE & OPTIONS buttons
- L1 & R1 shoulder buttons
- L2 & R2 analogue triggers
- Left analogue joystick with L3 button
- Right analogue joystick with R3 button
- 8-way direction pad
- △, ○, ×, □

NOTE: The REVOLUTION Pro Controller does not feature a built-in speaker or light bar.

3. MODE 2: ADVANCED MODE (via PC companion app)

In this mode, in addition to supporting all the Pro Control mode features you can also personalise your settings. To do so you will need to download, and install, the PC companion app, which is compatible with Windows® 7/8/10 operating systems. It can be downloaded at the following link:

<http://nacongaming.com/revolution-pro-controller-software>

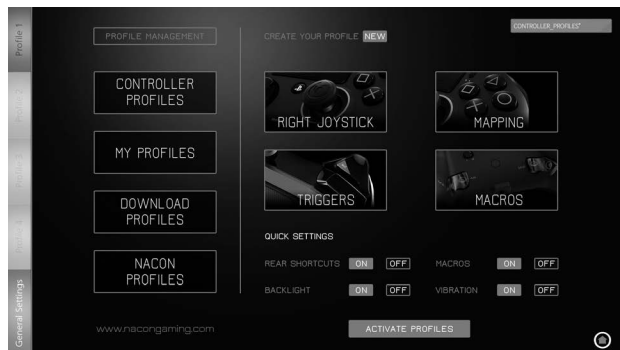
Once you have downloaded the PC companion app and launched it, follow the onscreen instructions for the installation.

After installing the PC companion app you will be able to do the following:

- Adjust the settings of the right analogue stick
- Re-map almost all buttons (excluding "PS" button)
- Map macros to the 4x shortcut buttons
- Create and load up to 4x custom profiles onto your controller, then switch between them during game play
- Adjust the dead-band on the L2 and R2 triggers
- Independently adjust the vibration intensity on the left and right hand grips
- Adjust the backlight around the right analogue stick

For more information go to section 4.

PC companion app:



NOTE: The controller comes with 4x pre-loaded custom profiles to suit a range of games:

- Neutral (Right stick like Pro Control Mode, L1/R1 & L2/R2 mapped to back buttons)
- FPS (Right stick more responsive)
- FPS Pro (Increased responsiveness)
- Arcade (immediate stick response)

To access all the features of the "Advanced mode" you will require the PC companion app.

4. PC COMPANION APP

The main screen (Image 4) of the PC companion app will allow you to switch between the different settings.

1. **PROFILE BAR:** switch between the settings of the profiles from 1 to 4.

The GENERAL SETTINGS tab allows you to set some settings applied on all the profiles (Backlights, Vibration etc.). You will also have the possibility to check if new firmware is available.

2. **PROFILE MANAGEMENT:**

- a. **Controller Profiles:** displays the profiles you already have in your controller.
- b. **My Profiles:** displays the profiles you have created and saved on your computer.
- c. **Download:** displays the available profiles that you can download from the NACON website.
- d. **Nacon Profiles:** displays the profiles you have downloaded from the NACON website.

3. **CREATE YOUR PROFILE:** by pressing the “NEW” button you will create a new profile which is stored on your computer.

4. **FEATURE SETTINGS:** configure different settings of your controller:

- a. **Right Joystick:** set the response curve of the right analogue stick and also the static dead zone.
- b. **Mapping:** this feature allows you to remap buttons on the controller and assign macros to the 4x shortcut buttons.
- c. **Triggers:** personalise the response of the triggers.
- d. **Macros:** create macros - sequences of buttons or actions that you can assign to a single button press.

5. **QUICK SETTINGS** and **ACTIVATE PROFILES:**

- a. The **Quick settings** are there to allow a quick configuration of your controller.
- b. **Activate Profiles:** this button will load the 4x current profiles used on the PC companion app into your controller.

To switch between the profiles, (in Advanced mode), press the “Profile” button on the back of the controller. The “Profile” LED will light up to show which profile is selected.

Image 4



Disposal of old electrical & electronic equipment

This symbol on the product or on its packaging indicates that this product shall not be treated as household waste. Instead it should be taken to an applicable collection point for the recycling of electrical and electronic equipment.



By ensuring that this equipment is disposed of correctly you will help prevent potential negative consequences for the environment and human health, which could otherwise be caused by inappropriate waste handling of this product. The recycling of materials will help to conserve natural resources.

For more information please contact your local council or waste disposal service.

Important Safeguards & Precautions

1. This product is for indoor use only.
2. Do not expose to dust, direct sunlight, wet weather conditions, high humidity, high temperatures or mechanical shock.
3. Do not expose the product to splashing, dripping rain or moisture. Do not immerse in liquid.
4. Do not disassemble; there are no serviceable parts inside.
5. Do not use if the equipment is damaged.
6. Never carry the product by its cables.
7. For external cleaning, use a soft, clean, damp cloth only.
8. Use of detergents may damage the cabinet finish.
9. Only use the cables that are supplied with this equipment.
10. This device is not designed to be used by anyone (including children) with impaired physical, sensory or mental capacity, or by anyone without appropriate experience or knowledge unless they have received prior guidance or instructions related to the use of this device from someone who is responsible for their safety. Children should be supervised to ensure that they do not play with the device.

Ergonomics

Holding your hand in the same position for a longer period of time can lead to aching and pain. If this occurs repeatedly please consult your doctor.

As a precaution we recommend that you take a 15 minute break every hour.

Technical Helpline Information

Email: support@nacongaming.com

Website: www.nacongaming.com

Legal lines

Licensed for sale in Europe, Africa, Middle East, Russia, India and Oceania.

Manufactured by: Bigben Interactive 396, Rue de la Voyette, C.R.T. 2 Fretin, CS 90414 - 59814 LESQUIN Cedex

support@bigben.fr, www.bigben.eu

For use exclusively with PlayStation®4

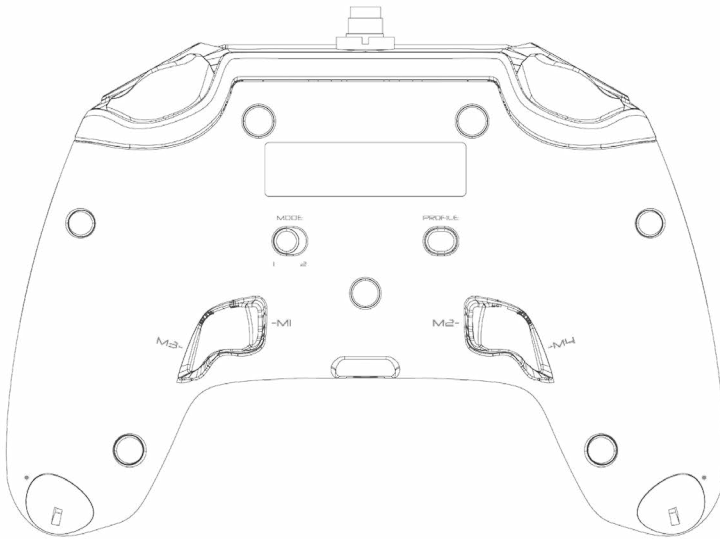
"PS", "PlayStation", "PS4" and "△○×□" are registered trademarks of Sony Interactive Entertainment Inc. All rights reserved.

Keep this information for future reference.

WARNING ! Not suitable for children under 7 years of age, the cord can coil around the neck.

Help us to protect the environment! Do not dispose of electronic items in household rubbish.

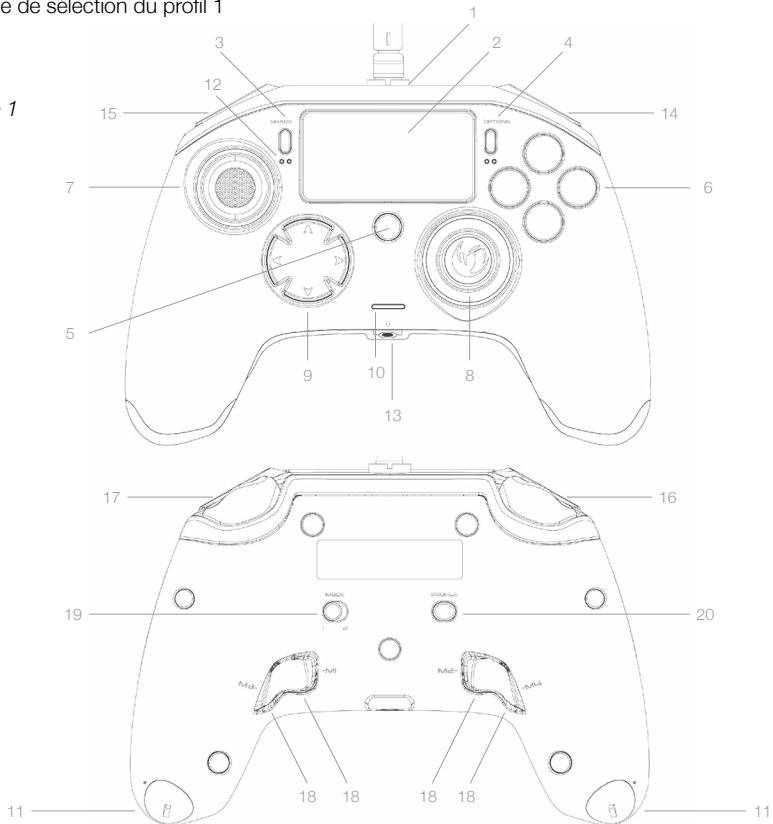
Windows® 7/8/10 are registered trademarks of Microsoft Corporation.



Description :

- 1 - Câble tressé avec connecteur métallique.
- 2 - Pavé tactile
- 3 - Touche SHARE
- 4 - Touche OPTION
- 5 - Touche PS
- 6 - Touches d'action
- 7 - Joystick gauche concave avec touche L3, amplitude de 46°
- 8 - Joystick droit convexe avec touche R3, amplitude de 46°
- 9 - Touches directionnelles
- 10 - Voyant de statut du joueur
- 11 - Compartiment des poids
- 12 - Voyants de profil
- 13 - Prise casque (jack 3,5 mm)
- 14 - Touche R1
- 15 - Gâchette analogique R2
- 16 - Touche L1
- 17 - Gâchette analogique L2
- 18 - Touches de raccourci arrière : M1 / M2 / M3 / M4
- 19 - Sélection du mode : 1 - Mode Pro Control / 2 - Mode Advanced (via l'appli PC)
- 20 - Touche de sélection du profil 1

Image 1



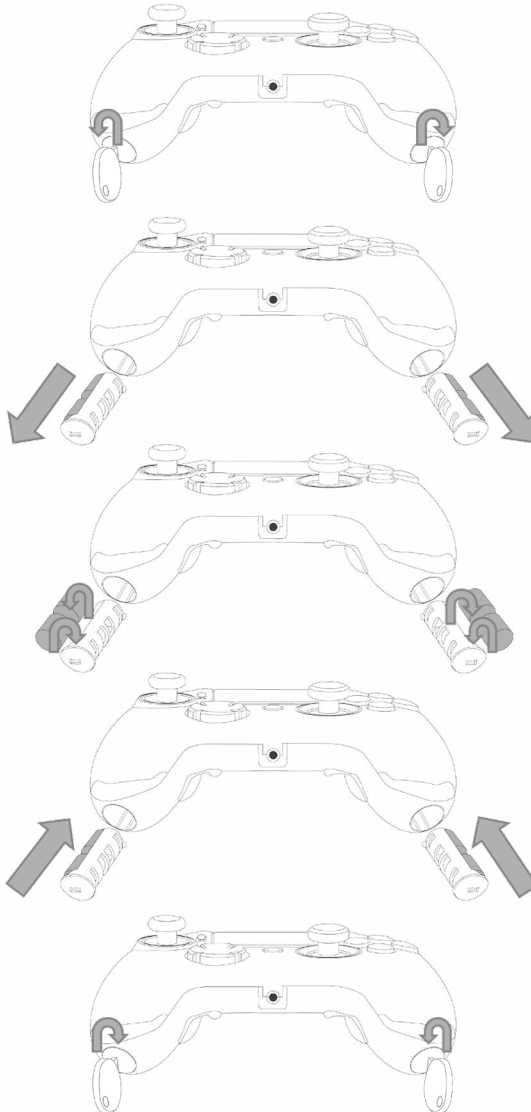
Gestion du poids :

Modifier le poids de la manette

Pour modifier le poids de la manette, vous devez :

- 1 - Vous munir de la clé fournie et l'insérer dans la fente du compartiment des poids située à l'extrémité de chaque poignée.
- 2 - Tourner à 90° vers l'extérieur de la poignée.
- 3 - Sortir avec précaution le compartiment des poids en le faisant glisser, puis le remplacer par les poids souhaités.

Image 2



REVOLUTION Pro Controller for PlayStation®4

Merci d'avoir acheté ce produit NACON. En cas de panne, veuillez consulter les informations d'assistance figurant à la fin de ce manuel. Si vous avez des commentaires susceptibles d'améliorer nos produits, n'hésitez pas à nous en faire part. Veuillez conserver ce manuel d'utilisation en lieu sûr afin de pouvoir vous y reporter en cas de besoin.

Garantie

Ce produit portant la marque de commerce NACON est garanti par le fabricant « Bigben Interactive » pendant une période de 2 ans à compter de la date d'achat. Au cours de cette période, en cas de vice de matériau ou de fabrication, ledit produit sera remplacé gratuitement par le même modèle ou un article similaire, et ce, à notre seule et entière discrétion.

Cette garantie est exclusivement réservée à l'acheteur original du produit et ne couvre pas les défauts survenant à la suite de dommages accidentels, d'un usage abusif ou d'une usure normale. Ces dispositions ne modifient en rien vos droits statutaires. Pour de plus amples renseignements sur la garantie et l'assistance, envoyez un e-mail à support@nacongaming.com ou rendez-vous sur www.nacongaming.com

Contenu de l'emballage

- 1 x REVOLUTION Pro-Controller
- 1 x câble de branchement de 3 m
- 2 x poids de 10 g
- 2 x poids de 14 g
- 2 x poids de 17 g
- 1 x clé pour le compartiment des poids

Caractéristiques

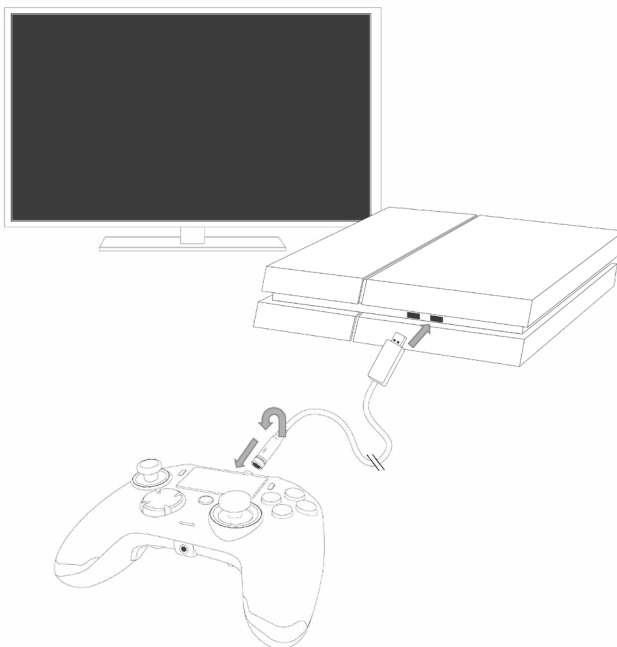
Cette manette propose 2 modes :

Mode 1 = mode Pro Control (voir la section 2)

Mode 2 = mode Advanced (voir la section 3)

1. COMMENT UTILISER LE REVOLUTION PRO CONTROLLER

Image 3



REMARQUE : ne pas toucher les joysticks analogiques ni les gâchettes lorsque vous connectez/ branchez votre manette sur un système PS4™.

- Branchez le câble sur le connecteur se trouvant en haut de la manette et vérifiez qu'il est solidement fixé. Ne serrez pas de manière excessive pour éviter tout dommage (voir illustration 3).
- Branchez la manette sur un port USB libre d'un système PlayStation®4 en veillant à ne pas toucher les joysticks analogiques ni les gâchettes.
- Appuyez sur la touche PS. Le voyant du joueur s'allume. Veuillez noter que le voyant du joueur peut réagir aux actions se déroulant dans le jeu (si cette fonction est prise en charge par le logiciel).
- Vous êtes maintenant prêt à jouer.

REMARQUE : le commutateur «MODE» au dos permet de configurer le mode actif de la manette : Pro Control (Position 1) ou Advanced (Position 2).

2. MODE 1 : MODE PRO CONTROL

Une fois ce mode activé, la manette prend en charge les fonctions suivantes :

- Détection de mouvements
- Pavé tactile
- Double vibration
- Prise casque 3,5 mm
- Touches PS, SHARE et OPTION
- Touches L1 et R1
- Gâchettes analogiques L2 et R2
- Joystick analogique gauche avec touche L3
- Joystick analogique droit avec touche R3
- Touches directionnelles (8 directions)
- △, ○, ×, □

REMARQUE : le REVOLUTION Pro Controller n'est pas équipé de haut-parleur intégré ni de barre lumineuse.

3. MODE ADVANCED (via appli PC)

En plus de prendre en charge les fonctions du mode Pro Control, ce mode vous permet de personnaliser vos paramètres. Pour cela, il vous suffira de télécharger et d'installer l'application PC compatible avec les systèmes d'exploitation Windows® 7/8/10. Vous pouvez télécharger cette appli via le lien suivant :

<http://nacongaming.com/revolution-pro-controller-software>

Une fois l'application PC téléchargée et lancée, veuillez suivre les instructions d'installation qui s'affichent à l'écran.

Après avoir installé l'appli, vous pourrez :

- Régler les paramètres du joystick analogique droit
- Changer les fonctions assignées à la quasi-totalité des touches/boutons (hormis la touche PS)
- Assigner des macros aux 4 boutons de raccourci
- Créer et charger jusqu'à 4 profils personnalisés sur votre manette, et basculer entre eux sans quitter le jeu auquel vous jouez
- Régler les zones mortes des gâchettes L2 et R2
- Ajustez de manière interdépendante l'intensité des vibrations des poignées gauche et droite
- Régler le rétroéclairage autour du joystick analogique droit

Pour de plus amples renseignements, reportez-vous à la section 4.

Application PC :



REMARQUE : la manette est fournie avec 4 profils préchargés et adaptés à différents types de jeux

- Neutre (configuration du joystick droit semblable à celle du mode Pro Control, L1/R1 et L2/R2 assignés aux touches se trouvant au dos de la manette)
- FPS (joystick droit plus réactif)
- FPS Pro (réactivité accrue)
- Arcade (réactivé du joystick immédiate)

Vous aurez besoin de l'application PC pour accéder à toutes les fonctions du mode Advanced

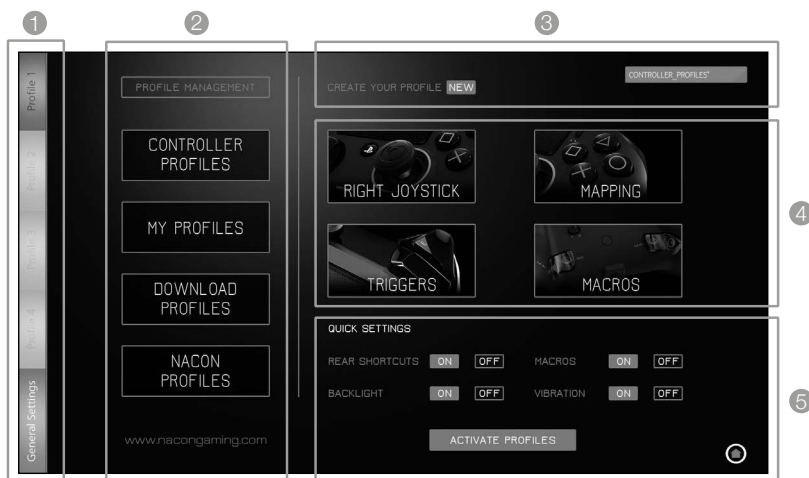
4. APPLICATION PC

L'écran principal (illustration 4) de l'application PC vous permet de basculer entre différents paramètres.

1. **BARRE DE PROFILS** : permet de basculer entre les paramètres des profils 1 à 4.
L'onglet RÉGLAGES GÉNÉRAUX vous permet de configurer certains paramètres appliqués à tous les profils (Backlights, Vibration).
Vous pourrez également vérifier la disponibilité d'une nouvelle mise à jour.
2. **GESTION DES PROFILS** :
 - a. **Profils manette** : permet d'afficher les profils déjà enregistrés dans votre manette.
 - b. **Mes profils** : permet d'afficher les profils que vous avez créés et enregistrés sur votre ordinateur.
 - c. **Télécharger** : permet d'afficher les profils disponibles que vous pouvez télécharger depuis le site Internet de NACON.
 - d. **Profils Nacon** : permet d'afficher les profils que vous avez téléchargés depuis le site Internet de NACON.
3. **CREEZ VOTRE PROFIL** : appuyer sur le bouton « NOUVEAU » permet de créer un nouveau profil qui sera enregistré sur votre ordinateur.
4. **REGLAGES DES FONCTIONS** : configurez les différents paramètres de votre manette :
 - a. **Joystick droit** : réglez la courbe de réponse du joystick analogique droit, ainsi que la zone morte statique.
 - b. **Mapping bouton** : cette option permet de changer les fonctions des touches/boutons et d'assigner des macros aux 4 touches de raccourci.
 - c. **Gâchettes** : personnalisez la réactivité des gâchettes.
 - d. **Macros** : créez des macros (combinaisons de touches ou d'actions que vous pouvez attribuer à une seule et même touche).
5. **REGLAGES RAPIDES et PROFILS ACTIFS** :
 - a. Les **réglages rapides** permettent de configurer rapidement votre manette.
 - b. **Active profiles** : ce bouton permet de charger dans votre manette les 4 profils actuels via l'application PC.

Pour basculer d'un profil au suivant, (en mode Advanced), appuyez sur la touche Profile au dos de la manette. La diode « Profile » allumée vous indiquera le profil sélectionné.

Image 4



Disposition sur les appareils électriques et électroniques



Ce symbole présent sur votre produit ou sur son packaging indique que ce produit ne peut être traité comme un déchet ménager. Il doit être déposé auprès d'un centre de tri afin d'en récupérer les composants électriques et électroniques. En déposant ce produit dans un endroit approprié, vous aidez à prévenir de tout risque éventuel pour l'environnement ou pour la santé humaine, suite à différentes fuites de sources naturelles.

Pour plus d'informations, veuillez prendre contact auprès de votre mairie ou de tout organisme de recyclage des déchets.

Précautions d'usage

1. Ce produit est destiné uniquement à un usage intérieur.
2. Ne l'exposez pas à la poussière, aux rayons directs du soleil, à de hautes conditions d'humidité et de chaleur ou à tout choc mécanique.
3. Ne l'exposez pas à l'humidité ou à tout produit liquide ou de moisissure. Ne l'immergez pas dans un liquide.
4. Ne démontez pas ce produit.
5. N'utilisez pas le produit s'il est endommagé.
6. Ne tenez jamais ce produit par ses câbles.
7. Pour un nettoyage externe, utilisez un chiffon doux, propre et légèrement humide.
8. L'utilisation de solvants peut endommager le produit de façon irréversible.
9. N'utilisez que le câble fourni pour une utilisation en toute sécurité de cet appareil.
10. Cet appareil n'est pas prévu pour être utilisé par des personnes (y compris les enfants) dont les capacités physiques, sensorielles ou mentales sont réduites, ou des personnes dénuées d'expériences ou de connaissances, sauf si elles ont pu bénéficier, par l'intermédiaire d'une personne responsable de leur sécurité, d'une surveillance ou d'instructions préalables concernant l'utilisation de l'appareil. Il convient de surveiller les enfants pour s'assurer qu'ils ne jouent pas avec l'appareil.

Ergonomie

Garder la main dans une même position pendant de longues périodes peut entraîner des douleurs contractures ou des irritations. Si ce problème survient et/ou persiste de façon récurrente, veuillez consulter sans attendre un médecin.

A titre préventif, nous vous recommandons de faire une pause de 15 minutes toutes les heures.

Informations sur l'assistance technique

Pour tout renseignement vous pouvez prendre contact avec un service de Hotline. Avant tout appel, assurez-vous avoir pris le maximum d'informations sur le problème rencontré et sur le produit.

Email : support@nacongaming.com

Site internet : www.nacongaming.com

Lignes légal

Licencié pour la vente en Europe, Afrique, Moyen-Orient, la Russie, l'Inde et l'Océanie.

Fabriqué par Bigben Interactive. 396, Rue de la Voyette, C.R.T. 2 Fretin, CS 90414 - 59814 LESQUIN Cedex

Pour une utilisation uniquement sur PlayStation®4

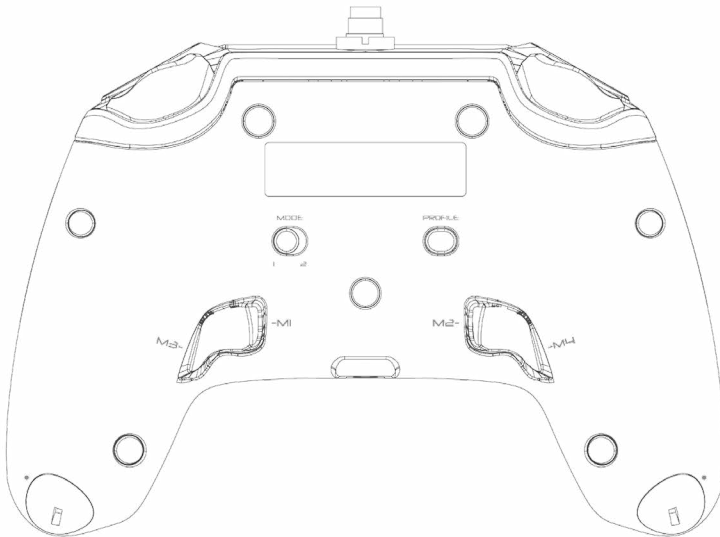
"PS", "PlayStation", "PS4" and "△OX□" are registered trademarks of Sony Interactive Entertainment Inc. All rights reserved.

Merci de garder cet emballage pour toute réclamation.

ATTENTION ! Ne convient pas aux enfants de moins de 3 ans, le câble peut s'enrouler autour du cou.

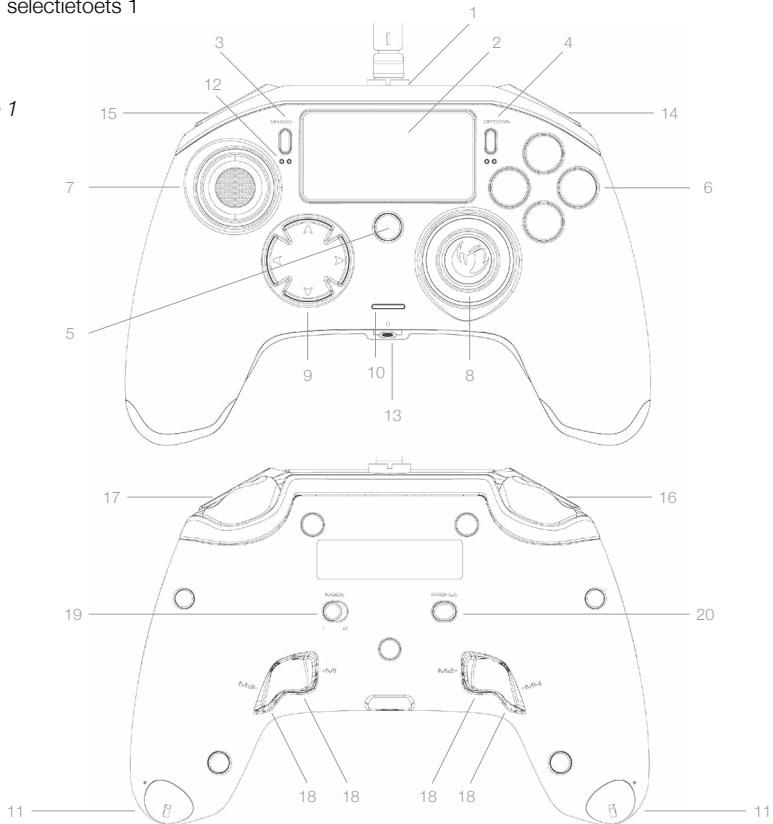
Aidez-nous à protéger l'environnement ! Respectez les réglementations locales en vigueur : déposez votre appareil électrique hors d'usage dans un centre de collecte approprié.

Windows® 7/8/10 sont des marques déposées par Microsoft Corporation.



Beschrijving:

- 1 - Gevlochten kabel met metalen connector
- 2 - Touchpad
- 3 - SHARE-toets
- 4 - OPTIONS-toets
- 5 - PS-toets
- 6 - Actietoetsen
- 7 - Concave (holle) linker joystick met L3-toets, 46 graden amplitude
- 8 - Convex (bolle) rechter joystick met R3-toets, 46 graden amplitude
- 9 - Richtingstoetsen
- 10 - Statusindicator-led van de speler
- 11 - Compartiment voor gewichten
- 12 - Led voor aanduiding profiel
- 13 - Headset-aansluiting (3,5 mm plug)
- 14 - R1-toets
- 15 - R2-toets
- 16 - L1-toets
- 17 - L2-toets
- 18 - Sneltoetsen: M1 / M2 / M3 / M4
- 19 - Modus-schakelaar: 1 - Pro Control-modus / 2 - Advanced-modus (via de PC companion app)
- 20 - Profiel selectietoets 1

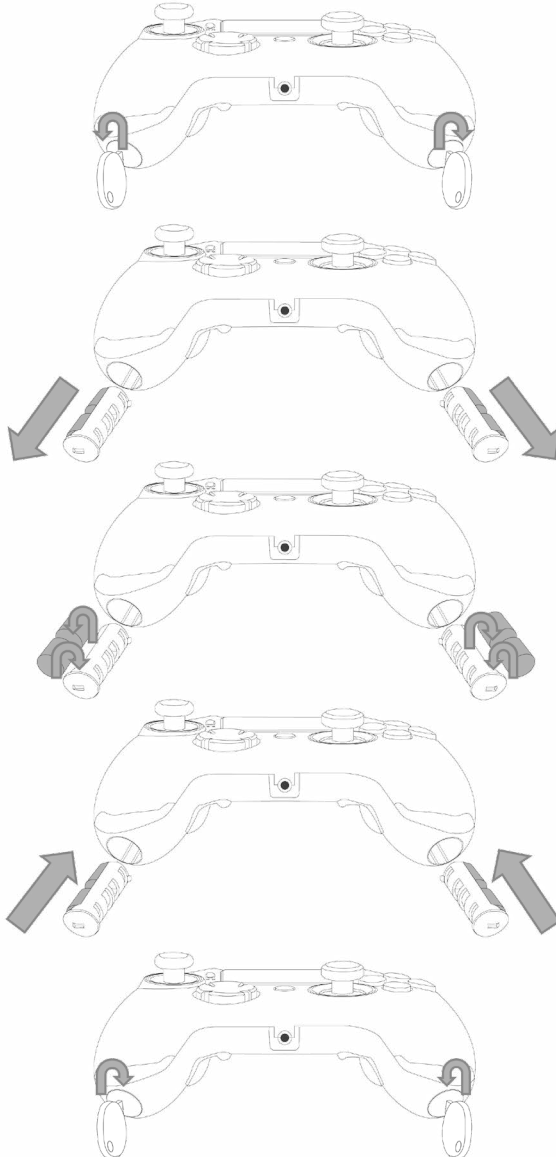
Image 1


Aanpassen van het gewicht:**Het gewicht van de controller wijzigen**

Doe het volgende om het gewicht van je controller te wijzigen:

- 1 - Steek de meegeleverde sleutel in de sleuf van het gewichtscapartiment aan het einde van elke handgreep.
- 2 - Draai door tot 90° naar de buitenrand van de handgreep.
- 3 - Schuif het gewichtscapartiment voorzichtig naar buiten en vervang de gewichten zoals vereist.

Image 2



REVOLUTION Pro Controller voor PlayStation®4-systeem

Hartelijk dank voor de aankoop van dit NACON-product. Raadpleeg in geval van een storing de ondersteuningsgegevens aan het einde van deze handleiding. We waarderen alle feedback die ons helpt onze producten te verbeteren. Bewaar deze handleiding voor toekomstig gebruik.

Garantie

Dit product met het NACON-handelsmerk wordt door de fabrikant Bigben Interactive gegarandeerd voor een periode van 2 jaar vanaf de datum van aankoop en zal tijdens deze periode gratis worden vervangen door hetzelfde of een vergelijkbaar model, naar onze keuze, indien er een defect is dat te wijten is aan gebrek aan materiaal of fabricagefouten.

Deze garantie dekt geen defecten als gevolg van onbedoelde schade, misbruik of slijtage en is alleen beschikbaar voor de oorspronkelijke koper van het product. Dit heeft geen invloed op uw wettelijke rechten. Stuur voor meer-garantie-en ondersteuningsinformatie een e-mail naar e-mail support@nacongaming.com of ga naar www.nacongaming.com

Inhoud van de verpakking

- 1 x REVOLUTION Pro Controller
- 1 x Verbindingskabel (3 m)
- 2 x Gewicht van 10g
- 2 x Gewicht van 14g
- 2 x Gewicht van 17g
- 1 x Sleutel voor gewichtscapartiment

Onderdelen

Deze controller heeft 2 modi:

Modus 1 = Pro Control-modus (zie deel 2)

Modus 2 = Advanced-modus(zie deel 3)

1. DE REVOLUTION PRO CONTROLLER GEBRUIKEN

Image 3



OPMERKING: Raak de joysticks of triggers niet aan wanneer je je controller to elk PS4™-systeem aansluit.

- Sluit de kabel aan op het bovenste gedeelte van de controller en zorg ervoor dat deze goed is vastgemaakt. Als de kabel te strak zit, kan dit schade veroorzaken (zie afb. 3).
- Sluit de controller aan op een vrije USB-poort op een PlayStation®4-systeem en let erop dat je de joysticks of triggers niet aanraakt.
- Druk op de PS-toets. De indicator-led zal oplichten.
Let op: de statusindicator van de speler kan reageren op actie in de game als dit wordt ondersteund door de software.
- Je bent nu klaar om te spelen.

OPMERKING: De *MODE*-schakelaar op de achterkant bepaalt of de controller werkt in Pro Control-modus (positie 1) of in de Advanced-modus (positie 2).

2. MODE 1: PRO CONTROL MODE

In deze modus ondersteunt de controller de volgende functies:

- Bewegingsdetectie
- Touchpad
- Dubbele trillingen
- 3,5 mm headset-aansluiting
- PS-, SHARE- en OPTIONS-toetsen
- L1- en R1-toetsen
- L2- en R2-toetsen
- Linkerstick met L3-toets
- Rechterstick met R3-toets
- Richtingstoetsen (8 richtingen)
- △, ○, ×, □

OPMERKING: De luidspreker en lichtbalk-functies worden niet ondersteund op de REVOLUTION Pro Controller.

3. MODUS 2: ADVANCED-MODUS (via de companion app)

In deze modus worden alle Pro Control-functies ondersteund en kun je ook je instellingen aanpassen. Hiervoor moet je de PC companion app downloaden en installeren, die compatibel is met Windows®7/8/10 besturingssystemen. Deze kan worden gedownload op de volgende link:

<http://nacongaming.com/revolution-pro-controller-software>

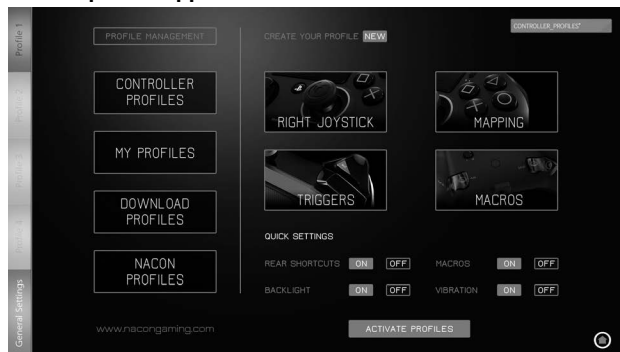
Zodra je de pc-interface hebt gedownload en gestart, volg je de installatie-instructies op het scherm.

Na het installeren van de interface kun je het volgende doen:

- De instellingen van de rechterstick aanpassen
- Bijna alle toetsen (met uitzondering van de PS-toets) aanpassen
- Macro's toewijzen aan de 4 sneltoetsen
- 4 aangepaste profielen op je controller aanmaken en laden, en tussen deze schakelen tijdens het spel
- De deadzone aanpassen op de L2- en R2-toetsen
- Onafhankelijk trillingsintensiteit op de linker- en rechterhandgrepen instellen
- De achtergrondverlichting van de rechter joystick aanpassen

Ga voor meer informatie naar deel 4.

PC companion app:



OPMERKING: De controller wordt geleverd met 4 voorgeladen aangepaste profielen voor een reeks games:

- Neutraal (rechter joystick als Pro Control-modus, L1/R1 en L2/R2 toegewezen aan achterttoetsen)
- FPS (rechter joystick sneller reagerend)
- FPS Pro (verhoogd reactievermogen)
- Arcade (onmiddellijke stickreactie)

Voor toegang tot alle functies van de "Advanced-modus" heb je de PC companion app nodig.

4. PC COMPANION APP

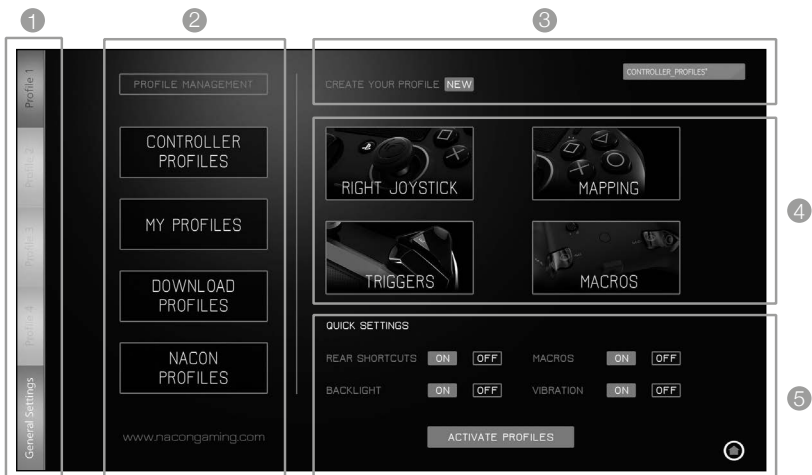
Op het hoofdscherm (afb. 4) van de PC companion app kun je schakelen tussen de verschillende instellingen.

1. **PROFIELBALK:** schakelen tussen de instellingen van de profielen van 1 tot en met 4.
In het tabblad ALGEMENE INSTELLINGEN kun je enkele instellingen regelen die op alle profielen worden toegepast (achtergrondverlichting, trillingen enz.).
Je hebt ook de mogelijkheid om te controleren of er nieuwe firmware beschikbaar is.
2. **PROFIELBEHEER:**
 - a. **Controller-Profielen:** toont de profielen die je al hebt in je controller.
 - b. **Mijn Profielen:** toont de profielen die je hebt aangemaakt en opgeslagen op je computer.
 - c. **Downloaden Profielen:** toont de beschikbare profielen die je van de NACON-website kunt downloaden.
 - d. **NACON-Profielen:** toont de profielen die je van de NACON-website hebt gedownload.
3. **MAAK JE PROFIEL:** door op de knop "NIEUW" te drukken, maak je een nieuw profiel aan dat wordt opgeslagen op je computer.
4. **FUNCTIE-INSTELLINGEN:** verschillende instellingen van je controller configureren:
 - a. **Rechter joystick:** stel de reactiecurve in van de rechter joystick en ook van de statische deadzone.
 - b. **Toewijzing:** met deze functie kun je de toetsen op de controller aanpassen en macro's toewijzen aan de 4x sneltoetsen.
 - c. **Triggers:** pas het reactievermogen van de triggers aan.
 - d. **Macro's:** maak macro's - reeksen toetsen of acties die je aan één enkele toets kunt toewijzen.
5. **SNELLE INSTELLINGEN en PROFIELEN ACTIVEREN:**
 - a. Met de **snelle instellingen** kun je je controller snel configureren.
 - b. **Profielen activeren:** met deze knop worden de 4x huidige profielen van de PC companion app op je controller geladen.

Druk om te schakelen tussen de profielen (in Advanced-modus) op de "PROFILE"-toets aan de achterkant van de controller.

De 'Profile'-led zal oplichten om te laten zien welk profiel is geselecteerd.

Image 4



Voorschriften voor elektrische en elektrische en elektronische apparaten



This symbol on the product or on its packaging indicates that this product shall not be treated as household waste. Instead it should be taken to an applicable collection point for the recycling of electrical and electronic equipment. By ensuring that this equipment is disposed of correctly you will help prevent potential negative consequences for the environment and human health, which could otherwise be caused by inappropriate waste handling of this product. The recycling of materials will help to conserve natural resources.

Voor meer informatie kunt u terecht bij de gemeente of elk orgaan voor afvalrecyclage.

Gebruiksaanwijzingen

1. Dit product is uitsluitend bestemd voor intern gebruik.
2. Stel het niet bloot aan stof, direct zonlicht, een hoge vochtigheidsgraad, hitte of mechanische schokken.
3. Stel het niet bloot aan vocht, een vloeibaar product of schimmel. Niet onderdompelen in een vloeistof.
4. Het product niet uit elkaar halen.
5. Het product niet gebruiken indien het beschadigd is.
6. Het product nooit vasthouden langs de kabels.
7. Voor de reiniging van de buitenkant, gebruik alleen een zachte, schone en licht bevochtigde doek.
8. Het gebruik van solvente kan het product onherroepelijk beschadigen.
9. Gebruik alleen de meegeleverde kabel voor een veilig gebruik van het apparaat.
10. Het apparaat mag niet worden gebruikt door personen (o.a. kinderen) die niet beschikken over de volledige fysieke, zintuiglijke of mentale vermogens, of door personen die onervaren zijn of over onvoldoende kennis beschikken, tenzij zij worden bijgestaan door een bevoegd persoon die over hun veiligheid waakt en vooraf de instructies over het gebruik van het apparaat kenbaar maakt. Houd toezicht op kinderen om te voorkomen dat ze met het apparaat gaan spelen.

Aanbevelingen voor de gezondheid

Indien u op een gegeven moment tijdens het gebruik van dit product pijn of een verdoofd gevoel krijgt in de handen, polsen, ellebogen of schouders, raden wij aan dit product niet meer te gebruiken tot de symptomen verdwijnen.

Wij raden aan na elk uur een kwartier te pauzeren.

Klantenservice:

In Nederland gedistribueerd door:

Bigben Interactive Nederland B.V.

Franciscusweg 249-3B

1216 SG Hilversum

www.bigben.eu

Email : klantenservice@bigben-interactive.nl

In België gedistribueerd door:

Bigben Interactive Belgium S.A./N.V.

28, Avenue Ernest Solvay

1480 Tubize

www.bigben.eu

Email : customerservice@bigben-interactive.be

Wettelijke regels:

Gelicenseerd voor verkoop in Europa, het Midden Oosten, Rusland, India en Oceanië.

Geproduceerd door Bigben Interactive.

support@bigben.fr, www.bigben.eu

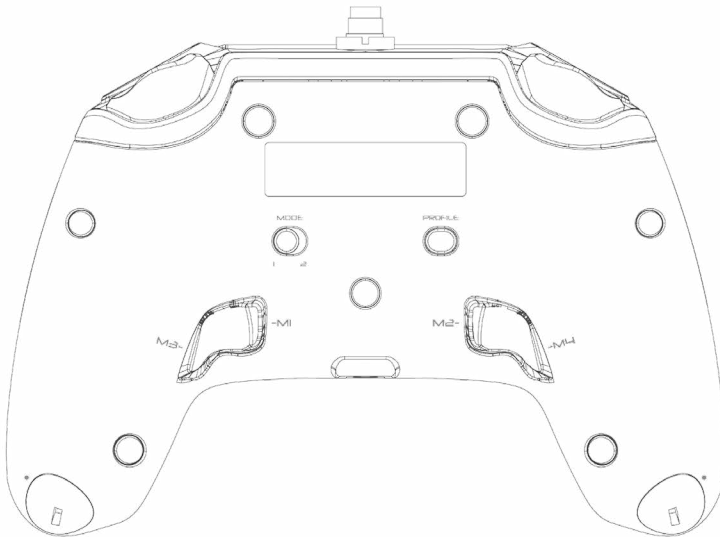
Uitsluitend te gebruiken met het PlayStation®4 systeem.

"PS", "PlayStation", "PS4" and "△○×□" are registered trademarks of Sony Interactive Entertainment Inc. All rights reserved.

Bewaar deze informatie voor later gebruik.

WAARSCHUWING! Niet geschikt voor kinderen onder de 7 jaar, het snoer kan zich rond de nek wikkelen. Help ons het milieu te beschermen! Breng uw defecte elektronisch apparaat naar een inzamelcentrum waar deze kan worden hergebruikt.

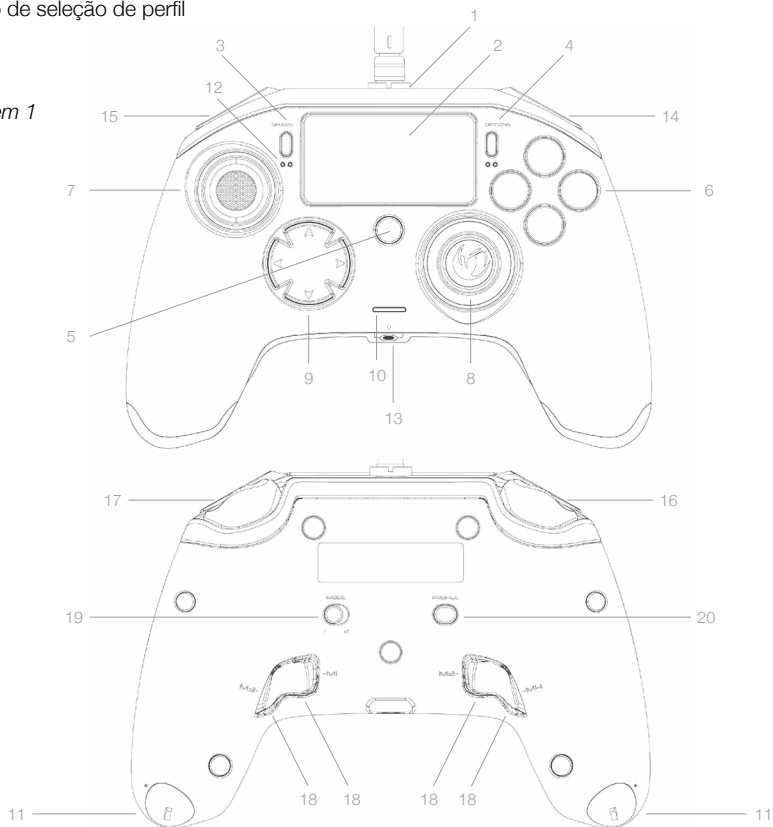
Windows® 7/8/10 zijn geregistreerde handelsmerken van Microsoft Corporation.



Descrição:

- 1 - Cabo entrançado com conector metálico
- 2 - Painel tátil
- 3 - Botão "SHARE"
- 4 - Botão "OPTIONS"
- 5 - Botão "PS"
- 6 - Botões de ação
- 7 - Manípulo esquerdo convexo com botão L3 e 46 graus de amplitude
- 8 - Manípulo direito convexo com botão R3 e 46 graus de amplitude
- 9 - Botões de direções
- 10 - Indicador LED de estado do jogador
- 11 - Compartimento de pesos
- 12 - LEDs indicadores de perfil
- 13 - Conector para auriculares (entrada de 3,5 mm)
- 14 - Botão R1
- 15 - Botão R2
- 16 - Botão L1
- 17 - Botão L2
- 18 - Botões de atalho posteriores: M1 / M2 / M3 / M4
- 19 - Seleção de modo: 1 - modo Pro Control / 2 - modo Advanced (via aplicação complementar para PC)
- 20 - Botão de seleção de perfil

Imagem 1



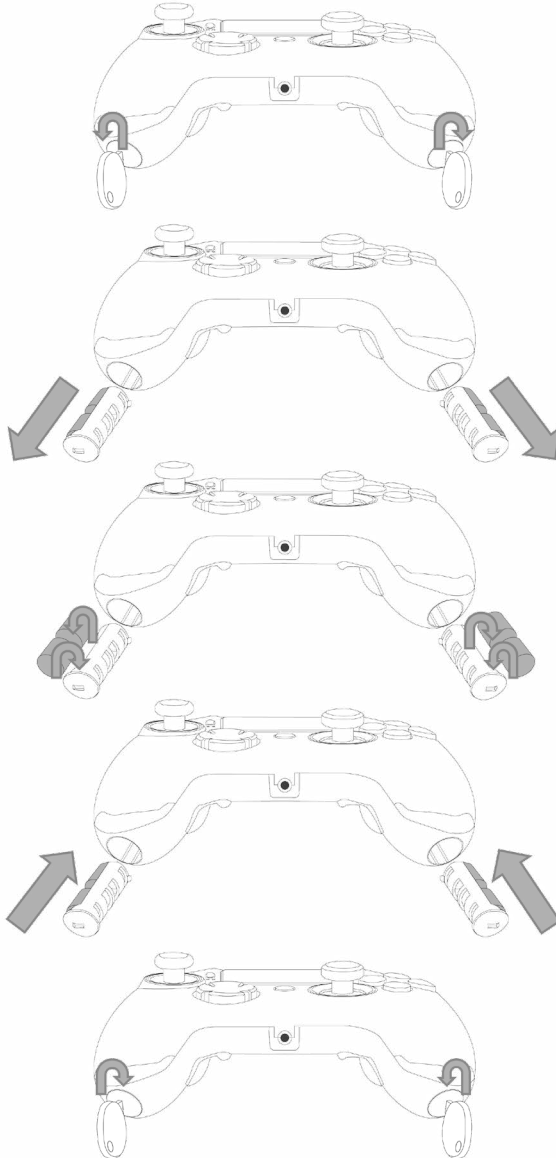
Gestão dos pesos:

Modificar o peso do comando

Para modificar o peso do comando, tens de:

- 1 - Inserir a chave providenciada na ranhura do compartimento de pesos localizada na extremidade de cada pega.
- 2 - Vira a chave 90° para o lado de fora da pega.
- 3 - Desliza o compartimento dos pesos para fora com cuidado e substitui os pesos conforme necessário.

Imagem 2



REVOLUTION Pro Controller para sistema PlayStation®4

Obrigado por comprares este produto NACON. Em caso de avaria, consulta a informação do apoio ao cliente no final deste manual. Agradecemos todo o feedback que nos possa ajudar a melhorar os nossos produtos. Guarda este manual de instruções para referência futura.

Garantia

Este produto com a marca comercial NACON tem garantia do fabricante "Bigben Interactive" durante um período de 2 anos a partir da data de compra e será, durante este período, substituído por um modelo igual ou semelhante, à nossa escolha, e sem custos caso exista um defeito devido a material ou fabrico defeituoso. Esta garantia não cobre defeitos que surjam de danos acidentais, uso indevido ou desgaste e está disponível apenas para o adquirente original do produto. Isto não afeta os teus direitos previstos pela lei. Para mais informações sobre garantia e apoio ao cliente, envia um email para support@nacongaming.com ou visita www.nacongaming.com

Contents of the package

- 1 x REVOLUTION Pro Controller
- 1 x Cabo de ligação de 3 m
- 2 x Pesos de 10 g
- 2 x Pesos de 14 g
- 2 x Pesos de 17 g
- 1 x Chave para o compartimento dos pesos

Funcionalidades

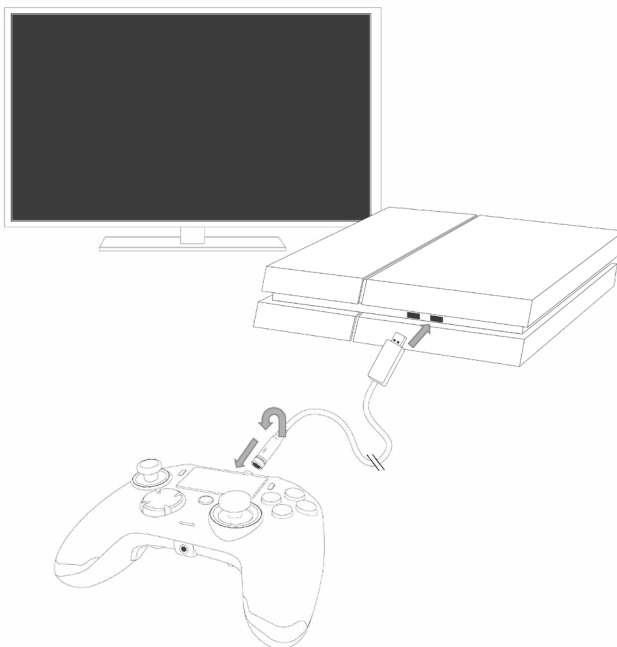
Este comando tem 2 modos:

Modo 1 = modo Pro Control (ver secção 2)

Modo 2 = modo Advanced (ver secção 3)

1. COMO USAR O REVOLUTION PRO CONTROLLER

Imagem 3



NOTA: não toques nos manípulos ou nos gatilhos quando ligares o comando a um sistema PS4™.

- Liga o cabo à parte de cima do comando e assegura-te de que está bem colocado. Não o apertes em demasia, visto que poderá provocar danos (ver imagem 3).
- Liga o comando a uma porta USB disponível no sistema PlayStation®4 e assegura que não tocas nos manípulos ou nos gatilhos.
- Prime o botão PS. O indicador LED de estado do jogador irá acender.
Nota: o indicador de estado do jogador pode reagir a ações nos jogos se tal for suportado pelo software.
- Estás agora pronto para jogar.

NOTA: o interruptor MODE na parte de trás do comando determina se o comando está a funcionar no modo Pro Control (posição 1) ou no modo Advanced (posição 2).

2. MODO 1: MODO PRO CONTROL

Neste modo, o comando suporta as seguintes funcionalidades:

- Sensores de movimento
- Painel tátil
- Vibração dupla
- Entrada de auriculares de 3,5 mm
- Botões PS, SHARE e OPTIONS
- Botões L1 e R1
- Botões L2 e R2
- Manípulo esquerdo com botão L3
- Manípulo direito com botão R3
- Botões de direções com 8 direções
- △, ○, ×, □

NOTA: o REVOLUTION Pro Controller não inclui um altifalante incorporado ou barra de luz.

3. MODO 2: MODO ADVANCED (via aplicação complementar para PC)

Este modo, para além de suportar todas as funcionalidades do modo Pro Control, também te permite personalizar as tuas definições. Para o fazeres terás de transferir e instalar a aplicação complementar para PC, compatível com os sistemas operativos Windows® 7/8/10. Podes transferir a aplicação através da seguinte ligação:

<http://nacongaming.com/revolution-pro-controller-software>

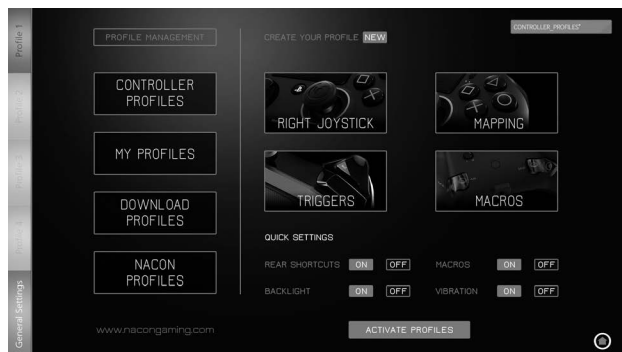
Após transferires e iniciares a aplicação complementar para PC, segue as instruções no ecrã para terminar a instalação.

Após instalares a aplicação complementar para PC poderás fazer o seguinte:

- Ajustar as configurações do manípulo direito
- Reatribuir quase todos os botões (excepto o botão PS)
- Atribuir macros aos 4 botões de atalho
- Criar e carregar até 4 perfis personalizados no teu comando e alternar entre eles enquanto jogas
- Ajustar a zona morta nos botões L2 e R2
- Ajustar de forma independente a intensidade da vibração nas pegas do lado esquerdo e direito
- Ajustar a retroiluminação em torno do manípulo direito

Para mais informação, consulta a secção 4.

Aplicação complementar para PC:



NOTA: o comando inclui 4 perfis personalizados pré-carregados que se adequam a diversos tipos de jogos:

- Neutral (manípulo direito igual ao modo Pro Control, L1/R1 e L2/R2 atribuídos aos botões posteriores)
- FPS (manípulo direito mais reativo)
- FPS Pro (maior velocidade de resposta)
- Arcade (resposta imediata do manípulo)

Para acederes a todas as funcionalidades do modo Advanced necessitarás da aplicação complementar para PC.

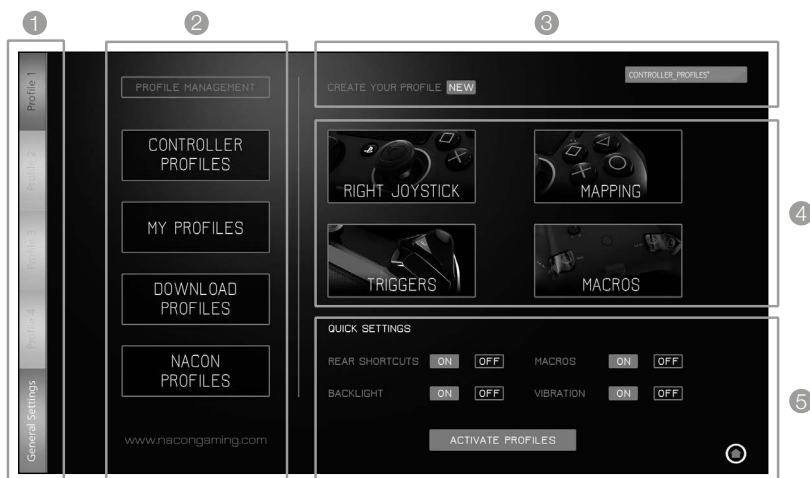
4. APLICAÇÃO COMPLEMENTAR PARA PC

O ecrã principal (imagem 4) da aplicação complementar para PC permitir-te-á trocar as diferentes configurações.

1. **BARRA DE PERFIL:** permite trocar entre as configurações dos perfis, de 1 a 4.
O separador DEFINIÇÕES GERAIS permite definir algumas configurações que serão aplicadas a todos os perfis (retroiluminação, vibração, etc.).
Também poderás verificar se existe novo firmware disponível. e.
2. **GESTÃO DE PERFIS:**
 - a. **Perfis do comando:** exibe os perfis que já tens no comando.
 - b. **Os meus perfis:** exibe os perfis que criaste e gravaste no teu computador.
 - c. **Transferir:** exibe os perfis disponíveis que podes transferir do website da NACON.
 - d. **Perfis NACON:** exibe os perfis transferidos do website da NACON.
3. **cria o teu perfil:** ao premir o botão “NOVO” irás criar um novo perfil que será guardado no computador.
4. **CONFIGURAÇÕES:** configura diferentes definições do teu comando:
 - a. **Manípulo direito:** define a curva de resposta do manípulo direito e também a zona morta estática.
 - b. **Atribuição dos botões:** esta funcionalidade permite reatribuir os botões do comando e atribuir macros aos 4 botões de atalho.
 - c. **Gatilhos:** personaliza a resposta dos gatilhos.
 - d. **Macros:** cria macros (sequências de botões ou ações que podes atribuir a um único premir de botão).
5. **DEFINIÇÕES RÁPIDAS e ATIVAR PERFIS:**
 - a. As **Definições rápidas** permitem configurar o comando rapidamente.
 - b. **Ativar perfis:** este botão irá carregar no comando os 4 perfis atuais configurados na aplicação complementar para PC no teu computador.

Para trocar entre os perfis (no modo Advanced), prime o botão “Profile” na parte de trás do comando. O LED “Profile” irá acender para indicar qual o perfil selecionado.

Imagem 4



Disposal of old electrical & electronic equipment



Este símbolo presente no seu produto ou no seu packaging indica se este produto não pode ser tratado como um resíduo doméstico. Deve ser entregue a um centro de triagem de forma a recuperar os componentes eléctricos e electrónicos. Ao entregar este produto num lugar apropriado, ajuda a prevenir qualquer eventual risco para o ambiente ou para a saúde humana, que pode resultar de diferentes fugas deste produto. A reciclagem dos materiais ajuda à conservação dos recursos naturais.

Para mais informações, é favor entrar em contacto com a câmara da sua localidade ou com qualquer organismo de reciclagem dos resíduos.

Important Safeguards & Precautions

1. Este produto é apenas destinado a um uso no interior.
2. Não expô-lo ao pó, aos raios solares directos, às elevadas condições de humidade e de calor ou a qualquer choque mecânico.
3. Não expor à humidade ou a qualquer produto líquido ou de bolor. Não mergulhar num líquido.
4. Não desmontar este produto.
5. Não utilizar este produto se este estiver danificado.
6. Nunca segurar este produto por estes cabos.
7. Para uma limpeza da parte exterior, utilizar um pano macio, limpo e ligeiramente húmido.
8. A utilização de solventes pode danificar o produto de forma irreversível.
9. Utilize exclusivamente o cabo fornecido para garantir uma utilização totalmente segura deste aparelho.
10. Este aparelho não foi concebido para ser utilizado por indivíduos (incluindo crianças) cujas capacidades físicas, sensoriais ou mentais estão diminuídas ou por indivíduos sem experiência ou conhecimentos, excepto no caso de poderem beneficiar, pelo intermédio da pessoa responsável pela sua segurança, de vigilância ou instruções referentes à utilização do aparelho. Mostra-se adequado vigiar as crianças para garantir que estas não brincam com o aparelho."

Ergonomia

Manter a mão na mesma posição durante um período prolongado de tempo poderá provocar câibras e dores. Se isto ocorrer de forma recorrente, consulta o teu médico.
Como precaução, recomendamos uma pausa de 15 minutos a cada hora.

Informação de Linha de Apoio Técnico

Email: support.ES@nacongaming.com

Website: www.nacongaming.com

Informação legal

Licenciado para venda na Europa, África, Médio Oriente, Rússia, Índia e Oceânia.

Fabricado por Bigben Interactive, 396, Rue de la Voyette, C.R.T. 2 Fretin, CS 90414 - 59814 LESQUIN Cedex
support@bigben.fr, www.bigben.eu

Para utilização exclusiva com os sistemas PlayStation®4

"PS", "PlayStation", "PS4" and "△OX□" are registered trademarks of Sony Interactive Entertainment Inc. All rights reserved.

Guarda este manual de instruções para referência futura.

AVISO! Não recomendado a crianças menores de 7 anos, o fio poderá enrolar-se à volta do pescoço. Ajuda-nos a proteger o meio ambiente ! Respeita as regulamentações locais em vigor: pode depositar o seu aparelho eléctrico fora de uso num centro de recolha adequada

Windows® 7/8/10 são Marcas Registradas da Microsoft Corporation

<http://nacongaming.com>

